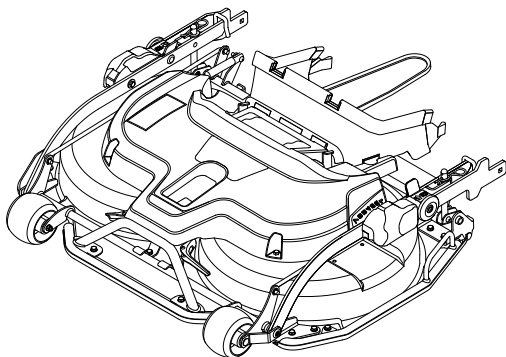


85C QF Series

95C E QF Series

**IT** **Assieme del dispositivo di taglio - MANUALE DI ISTRUZIONI**

ATTENZIONE: prima di usare la macchina, leggere attentamente il presente libretto.

BG **РЕЖЕЩ ДИСК - УПЪТВАНЕ ЗА УПОТРЕБА**

ВНИМАНИЕ: преди да използвате машината прочетете внимателно настоящата книжка.

BS **REZNI TANJIR - PRIRUČNIK S UPUTAM**

PAŽNJA: prije nego što koristite ovu mašinu, pažljivo pročitajte priručnik s uputama.

CS **Skříň sekačky - NÁVOD K POUŽITÍ**

UPOZORNĚNÍ: před použitím stroje si pozorně přečtěte tento návod k použití.

DA **Klipperskjold - BRUGSANVISNING**

ADVARSEL: læs instruktionsbogen omhyggeligt igennem, før du tager denne maskine i brug.

DE **Schneideplatte - GEBRAUCHSANWEISUNG**

ACHTUNG: vor Inbetriebnahme des Geräts die Gebrauchsanleitung aufmerksam lesen.

EL **ΧΛΟΟΚΟΠΤΗΣ - ΧΡΗΣΗ ΚΑΙ ΣΥΝΤΗΡΗΣΗ**

ΠΡΟΣΟΧΗ: πριν χρησιμοποιήσετε το μηχάνημα, διαβάστε προσεκτικά το παρόν εγχειρίδιο.

EN **Cutting means assembly - OPERATOR'S MANUAL**

WARNING: read thoroughly the instruction booklet before using the machine.

ES **Plato de corte - MANUAL DE INSTRUCCIONES**

ATENCIÓN: antes de utilizar la máquina, leer atentamente el presente manual.

ET **Lõikeseade - KASUTUSJUHEND**

TÄHELEPANU: enne masina kasutamist lugeda tähelepanelikult antud kasutusjuhendit.

FI **Leikkuutaso - KÄYTTÖOHJEET**

VAROITUS: lue käyttöopas huolellisesti ennen koneen käyttöä.

FR **Plateau de coupe - MANUEL D'UTILISATION**

ATTENTION: lire attentivement le manuel avant d'utiliser cette machine.

HR **Rezna ploča - PRIRUČNIK ZA UPORABU**

POZOR: prije uporabe stroja, pažljivo pročitajte ovaj priručnik.

HU **Vágótányér - HASZNÁLATI UTASÍTÁS**

FIGYELEM! a gép használatá előtt olvassa el figyelmesen a jelen kézikönyvet.

LT **Pjovimo diskas - NAUDOJIMO INSTRUKCIJOS**

DĖMESIO: prieš naudojant įrenginį, atidžiai perskaityti šį naudojimo vadovą.

LV **Pļaušanas kupols - LIETOŠANAS INSTRUKCIJA**

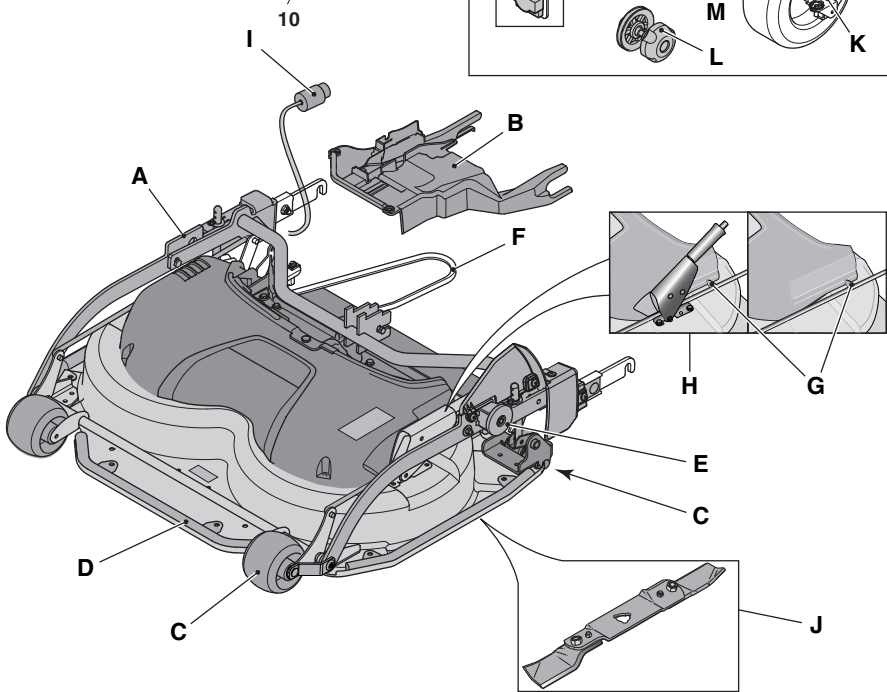
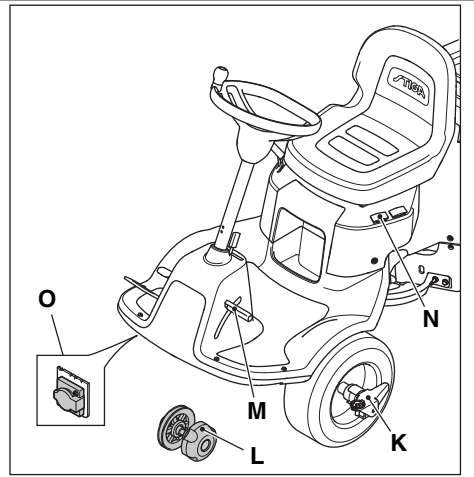
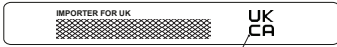
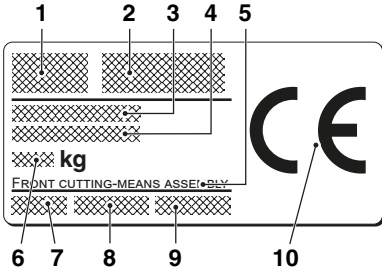
UZMANĪBU: pirms aparāta lietošanai rūpīgi izlasiet doto instrukciju.



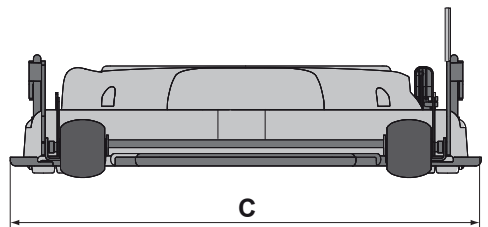
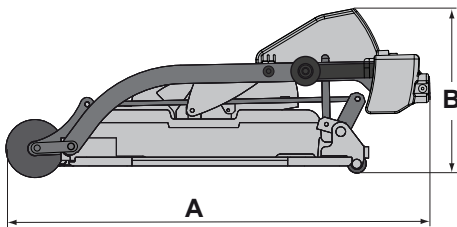
- MK** ПЛОЧА ЗА КОСЕЊЕ - УПАТСТВО ЗА УПОТРЕБА
ВНИМАНИЕ: прочитајте го внимателно ова упатство пред да ја користите машината.
- NL** Maaidek - GEBRUIKERSHANDLEIDING
LET OP: vooraleer de machine te gebruiken, dient men deze handleiding aandachtig te lezen.
- NO** Klippepanne - INSTRUKSJONSBOK
ADVARSEL: les denne bruksanvisningen nøye før du bruker maskinen.
- PL** Agregat tnący - INSTRUKCJE OBSŁUGI
OSTRZEŻENIE: przed użyciem maszyny, należy uważnie przeczytać niniejszą instrukcję.
- PT** Prato de corte - MANUAL DE INSTRUÇÕES
ATENÇÃO: antes de usar a máquina, leia atentamente o presente manual.
- RO** PLACĂ DE TĂIERE - MANUAL DE INSTRUCȚIUNI
ATENȚIE: înainte de a utiliza mașina, citiți cu atenție manualul de față.
- RU** Режущий нупол - РУКОВОДСТВО ПО ЭКСПЛУАТАЦИИ
ВНИМАНИЕ: прежде чем пользоваться оборудованием, внимательно прочтите это руководство по эксплуатации.
- SK** SKRIŇA KOSAČKY - NÁVOD NA POUŽITIEI
UPOZORNENIE: pred použitím stroja si pozorne prečítajte tento návod.
- SL** Zaščitno ohišje rezila - PRIROČNIK ZA UPORABO
POZOR: preden uporabite stroj, pazljivo preberite priročnik z navodili.
- SR** REZNI TANJIR - PRIRUČNIK SA UPUTSTVIM
PAŽNJA: pre korišćenja mašine pažljivo pročitati ovaj priručnik.
- SV** Klippdäck - BRUKSANVISNING
VARNING: läs igenom hela detta häfte innan du använder maskinen.
- TR** KESİM PLATFORMU - KULLANIM KILAVUZU
DİKKAT: makineyi kullanmadan önce talimatlar içeren kilavuzu dikkatle okuyun.

ITALIANO - Istruzioni Originali	IT
ČESKY - Překlad původního návodu k používání	CS
DANSK - Oversættelse af den originale brugsanvisning	DA
DEUTSCH - Übersetzung der Originalbetriebsanleitung	DE
ENGLISH - Translation of the original instruction	EN
ESPAÑOL - Traducción del Manual Original	ES
EESTI - Algupärase kasutusjuhendi tõlge	ET
SUOMI - Alkuperäisten ohjeiden käännös	FI
FRANÇAIS - Traduction de la notice originale	FR
HRVATSKI - Prijevod originalnih uputa	HR
MAGYAR - Eredeti használati utasítás fordítása	HU
LIETUVIŠKAI - Originalių instrukcijų vertimas	LT
LATVIEŠU - Instrukciju tulkojums no oriģināl valodas	LV
NEDERLANDS - Vertaling van de oorspronkelijke gebruiksaanwijzing	NL
NORSK - Oversettelse av den originale bruksanvisningen	NO
POLSKI - Tłumaczenie instrukcji oryginalnej	PL
PORTUGUÊS - Tradução do manual original	PT
РУССКИЙ - Перевод оригинальных инструкций	RU
SLOVENŠČINA - Prevod izvirnih navodil	SL
SVENSKA - Översättning av bruksanvisning i original	SV

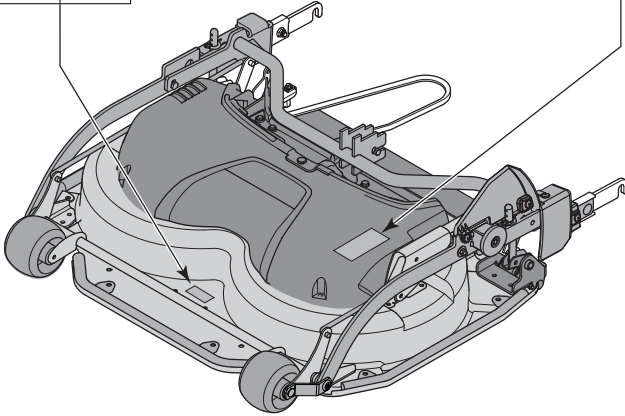
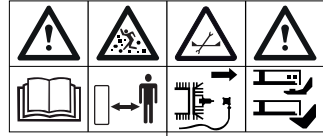
01



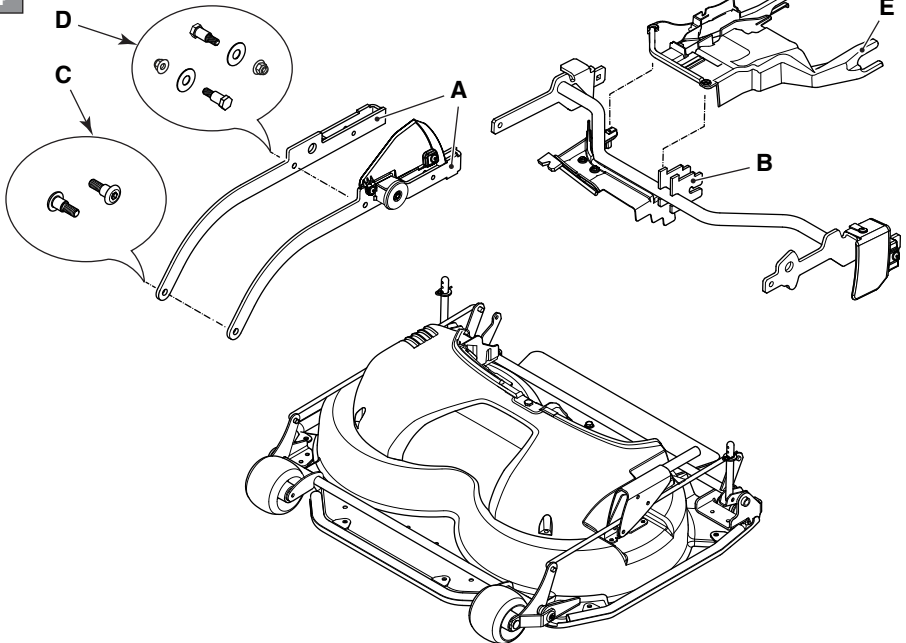
02



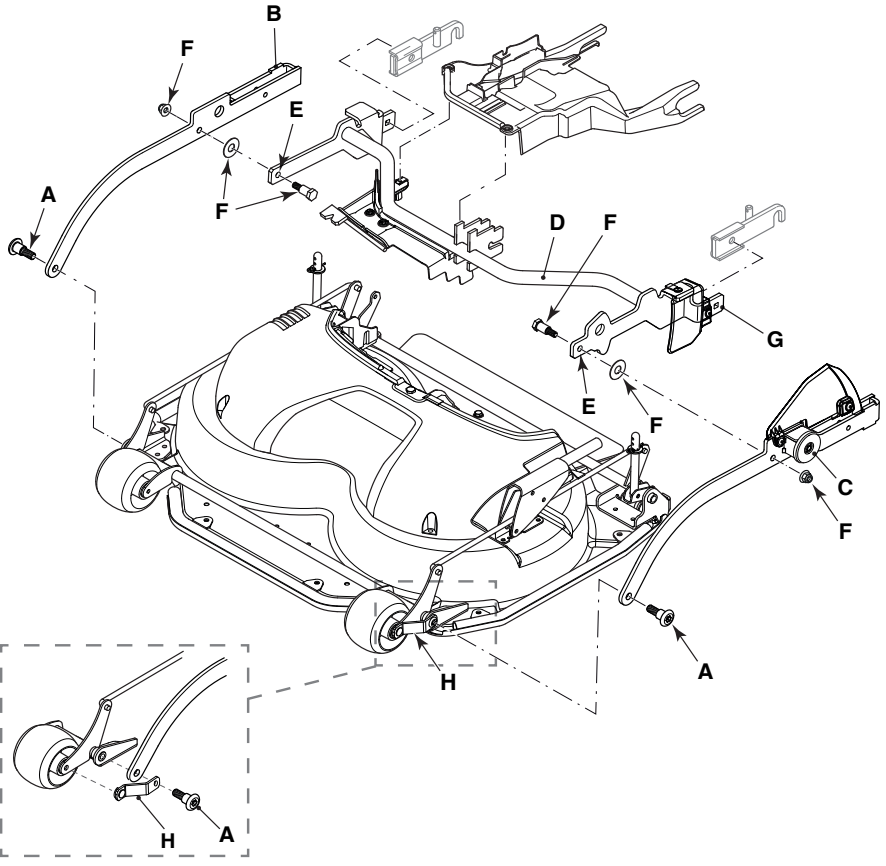
03



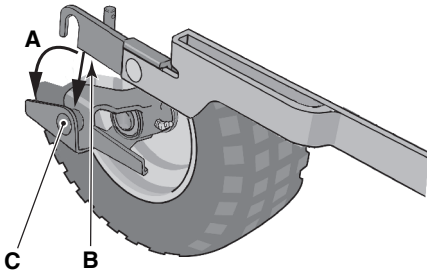
04



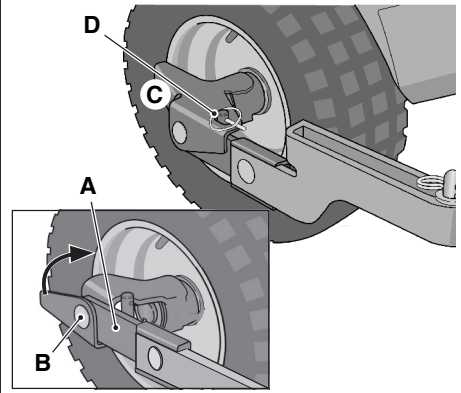
05

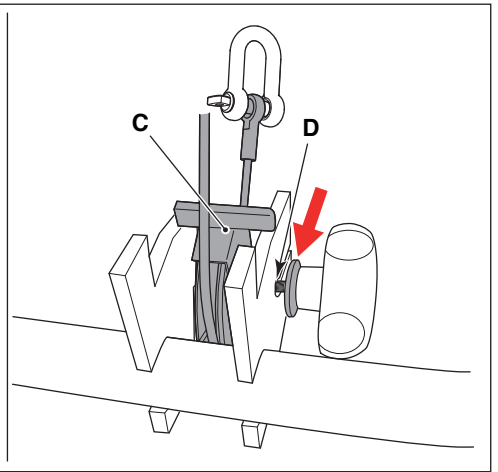
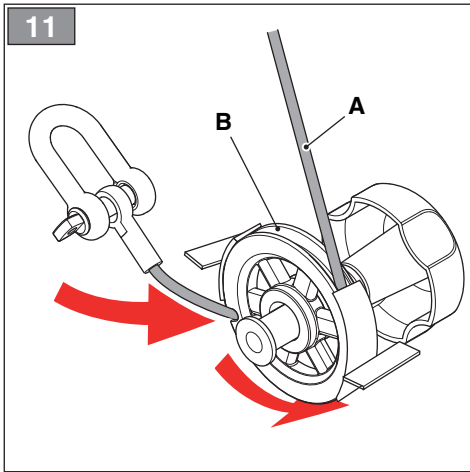
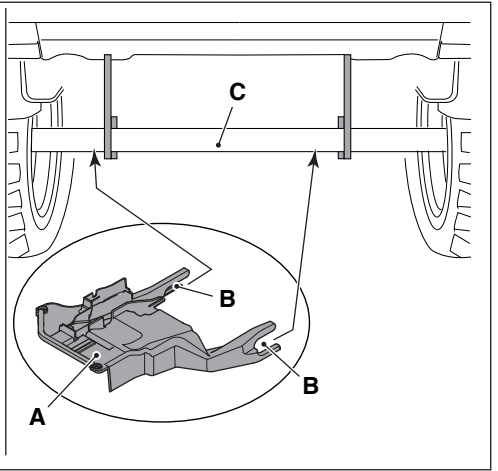
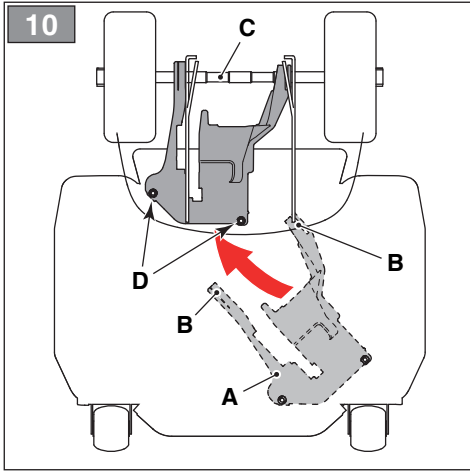
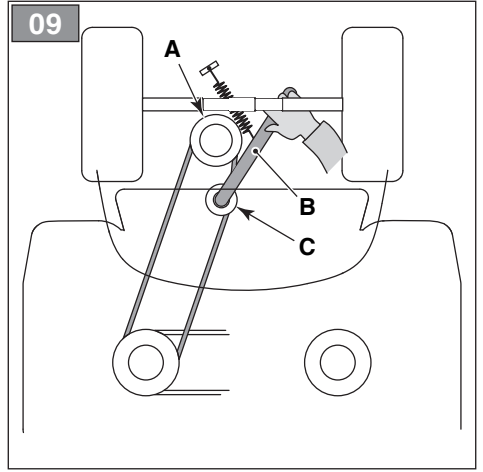
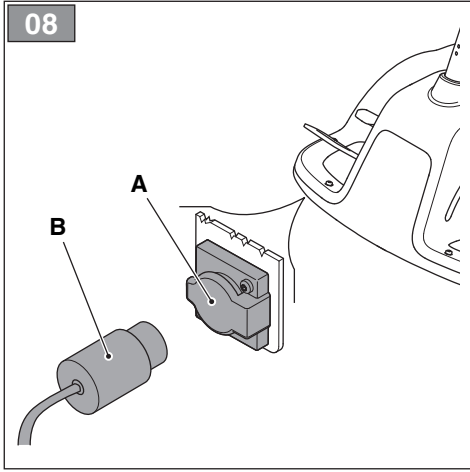


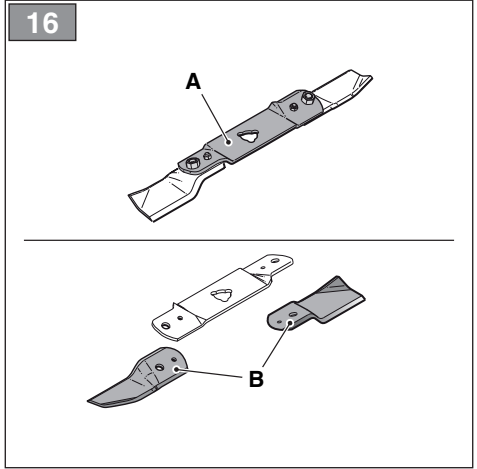
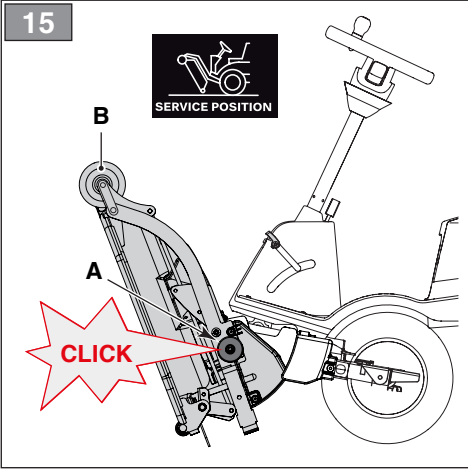
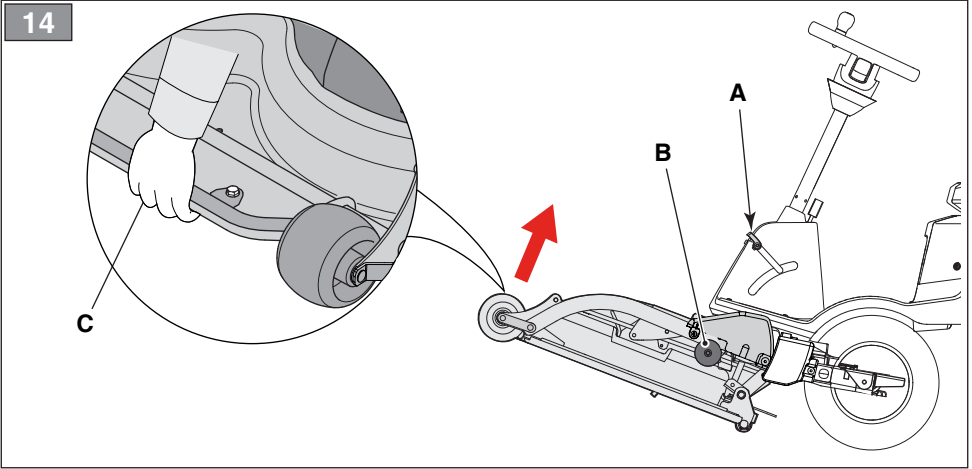
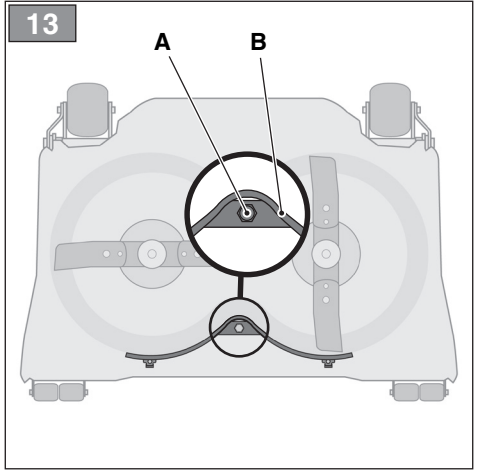
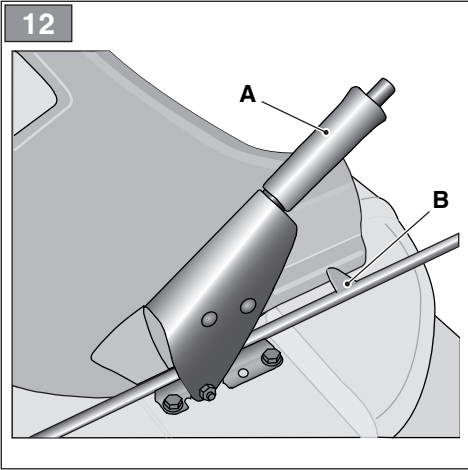
06



07







[1]	DATI TECNICI	Type	85C QF	95C E QF
[2]	Dimensioni di ingombro	fig. 2		
[3]	A = Lunghezza	mm	892	920
[4]	B = Altezza	mm	345	345
[5]	C = Larghezza	mm	991	1023
[6]	Massa	kg	45	49
[7]	Altezza di taglio minima	mm	25	25
[8]	Altezza di taglio massima	mm	85	85
[9]	Larghezza di taglio	cm	85	95
[10]	Regolazione manuale altezza di taglio		✓	-
[11]	Regolazione elettrica altezza di taglio		-	✓
[12]	Macchine compatibili (Type)			
	V 302		✓	-
	V 302 S		-	✓
	V 302 Li 48		-	✓
[13]	Codici dispositivi di taglio di ricambio	Fig:Pos		
		16:A	1134-7881-01	1134-7881-02
		16:B	1134-7880-01	1134-7880-01

<p>[1] NL - TECHNISCHE GEGEVENS</p> <p>[2] Buitenafmetingen</p> <p>[3] A = Lengte</p> <p>[4] B = Hoogte</p> <p>[5] C = Breedte</p> <p>[6] Gewicht</p> <p>[7] Minimum maaihoogte</p> <p>[8] Maximum maaihoogte</p> <p>[9] Maaibreedte</p> <p>[10] Handmatige instelling maaihoogte</p> <p>[11] Elektrische instelling maaihoogte</p> <p>[12] Compatibele machines (type)</p> <p>[13] Codes vervangende maai-inrichtingen</p>	<p>[1] NO - TEKNISKE DATA</p> <p>[2] Utvendige mål</p> <p>[3] A = Lengde</p> <p>[4] B = Høyde</p> <p>[5] C = Bredd</p> <p>[6] Maskinens totalvekt</p> <p>[7] Min. klippehøyde</p> <p>[8] Maks. klippehøyde</p> <p>[9] Klippebredde</p> <p>[10] Manuell innstilling av klippehøyde</p> <p>[11] Elektrisk innstilling av klippehøyde</p> <p>[12] Kompatible maskiner (type)</p> <p>[13] Koder for utskiftbare klipperedskaper</p>
<p>[1] PL - DANE TECHNICZNE</p> <p>[2] Wymiary</p> <p>[3] A = Długość</p> <p>[4] B = Wysokość</p> <p>[5] C = Szerokość</p> <p>[6] Ciężar</p> <p>[7] Minimalna wysokość cięcia</p> <p>[8] Maksymalna wysokość cięcia</p> <p>[9] Szerokość cięcia</p> <p>[10] Regulacja manualna wysokości cięcia</p> <p>[11] Elektryczna regulacja wysokości cięcia</p> <p>[12] Kompatybilne maszyny (Typ)</p> <p>[13] Kody wymiennych agregatów tnących</p>	<p>[1] PT - DADOS TÉCNICOS</p> <p>[2] Dimensões de delimitação</p> <p>[3] A = Comprimento</p> <p>[4] B = Altura</p> <p>[5] C = Largura</p> <p>[6] Massa</p> <p>[7] Altura de corte mínima</p> <p>[8] Altura de corte máxima</p> <p>[9] Largura de corte</p> <p>[10] Regulação manual da altura de corte</p> <p>[11] Regulação elétrica da altura de corte</p> <p>[12] Máquinas compatíveis (Tipo)</p> <p>[13] Códigos dispositivos de corte de substituição</p>
<p>[1] RU - ТЕХНИЧЕСКИЕ ХАРАКТЕРИСТИКИ</p> <p>[2] Габаритные размеры</p> <p>[3] A = Длина</p> <p>[4] B = Высота</p> <p>[5] C = Ширина</p> <p>[6] Масса</p> <p>[7] Минимальная высота стрижки</p> <p>[8] Максимальная высота стрижки</p> <p>[9] Ширина стрижки</p> <p>[10] Ручная регулировка высоты стрижки</p> <p>[11] Электрическая регулировка высоты стрижки</p> <p>[12] Совместимые машины (Тип)</p> <p>[13] Коды запасных режущих устройств</p>	<p>[1] SL - TEHNIČNI PODATKI</p> <p>[2] Razsežnost obremenitve</p> <p>[3] A = Dolžina</p> <p>[4] B = Višina</p> <p>[5] C = Širina</p> <p>[6] Masa</p> <p>[7] Najnižja možna višina odreza</p> <p>[8] Najvišja možna višina odreza</p> <p>[9] Širina odreza</p> <p>[10] Ročno uravnavanje višine odreza</p> <p>[11] Električno uravnavanje višine odreza</p> <p>[12] Skladni stroji (Tip)</p> <p>[13] Kode nadomestljivih rezalnih naprav</p>



SPIS TREŚCI


1. ZAGADNIENIA OGÓLNE	1
2. NORMY BEZPIECZEŃSTWA	2
2.4 Konserwacja, przechowywanie i transport.....	3
3. ZAPOZNANIE SIĘ Z MASZYNĄ.....	4
3.1 Opis maszyny i przewidziane użycie	4
3.2 Oznaczenia bezpieczeństwa.....	4
3.3 Tabliczka identyfikacyjna	4
3.4 Główne komponenty	5
4. MONTAŻ	5
4.1 Komponenty przeznaczone do montażu.....	5
4.2 Montaż zespołu agregatów tnących	5
4.3 Zaczep zespołu agregatów tnących do kosiarki do trawy, obsługiwanej przez osobę kierującą w pozycji siedzącej.....	6
4.4 Odłączenie zespołu agregatów tnących od kosiarki do trawy, obsługiwanej przez osobę kierującą w pozycji siedzącej.....	7
5. ELEMENTY STEROWANIA	7
5.1 Regulacja wysokości koszenia	7
5.2 Pokrętko "Quick Flip"	7
6. UŻYTKOWANIE MASZYNY	7
6.1 Czynności wstępne	7
6.2 Kontrole bezpieczeństwa	8
6.3 Uruchomienie / praca	8
6.4 Czynności po użyciu	8
7. KONSERWACJA ZWYCZAJNA.....	8
7.1 Zagadnienia ogólne	8
7.2 Pozycja mycia i konserwacji	8
7.3 Nakrętki i śruby mocujące	9
7.4 Czyszczenie	9
8. KONSERWACJA NADZWYCZAJNA	9
8.1 Kontrola i wymiana agregatów tnących	9
8.2 Kontrola i wymiana paska napędu agregatów tnących.....	10
9. MAGAZYNOWANIE	10
10. SERWIS I NAPRAWY	10
11. PRZEMIESZCZANIE I TRANSPORT	10
12. ZAKRES GWARANCJI	10
13. TABELA KONSERWACJI	11
14. IDENTYFIKACJA NIEPRAWIDŁOWOŚCI	11

1. ZAGADNIENIA OGÓLNE

1.1 SPOSÓB CZYTANIA INSTRUKCJI

W tekście instrukcji, niektóre ustępy zawierające informacje o szczególnym znaczeniu dla bezpieczeństwa lub funkcjonowania są wyróżniane w sposób odmienny, zgodnie z niniejszym kryterium:

UWAGA lub **WAŻNE** dostarcza wyjaśnień lub innych elementów, jak uprzednio wskazano, w celu uniknięcia uszkodzenia urządzenia bądź spowodowania obrażeń.

Symbol  podkreśla niebezpieczeństwo. Nieprzestrzeganie niniejszego ostrzeżenia oznacza możliwość obrażeń osobistych, obrażeń osób trzecich bądź uszkodzeń.

Ustępy oznaczone oknem z punktowym obramowaniem w kolorze szarym wskazują cechy opcjonalne, nie występujące we wszystkich modelach udokumentowanych w niniejszej instrukcji. Sprawdzić, czy funkcja jest obecna w nabytym modelu.

Wszelkie określenia "przedni", "tylny", "prawy" i "lewy" odnoszą się do położenia kierującego operatorem.

1.2 ODNIESIENIA

1.2.1 Rysunki

Rysunki w niniejszej instrukcji obsługi zostały oznaczone numerami 1, 2, 3 i tak dalej. Komponenty wskazane na rysunkach zostały oznaczone literami A, B, C i tak dalej. Odniesienie do komponentu C na rysunku 2 oznaczone jest napisem: "Patrz rys. 2.C" lub zwyczajnie" (Rys. 2.C)". Rysunki posiadają charakter orientacyjny. Części rzeczywiste mogą się różnić od przedstawionych.

1.2.2 Tytuły

Instrukcja jest podzielona na rozdziały i ustępy. Tytuł ustępu "2.1 Szkolenie" jest podtytułem "2. Normy bezpieczeństwa". Odniesienia do tytułów lub paragrafów są oznaczone

skrótom rozdz. lub ust. i odpowiednim numerem. Przykład: "rozdz. 2" lub "ust. 2.1".

2. NORMY BEZPIECZEŃSTWA

2.1 SZKOLENIE

⚠ *Przed rozpoczęciem korzystania z niniejszej maszyny należy uważnie przeczytać instrukcję obsługi maszyny, w której zostanie ona zamontowana.*

Niniejszy rozdział Normy Bezpieczeństwa odnosi się wyłącznie do urządzeń wymiennych. Odnośnie Norm Bezpieczeństwa dotyczących kosiarki z osobą kierującą w pozycji siedzącej, z agregatem tnącym w części przedniej, należy zapoznać się z konkretną instrukcją obsługi.

⚠ *Zapoznać się z elementami sterowania oraz ze stosownym użytkowaniem maszyny. Zapoznać się ze sposobem szybkiego zatrzymania maszyny. Niezastosowanie się do ostrzeżeń oraz instrukcji może spowodować pożar i/lub ciężkie obrażenia ciała.*

- Nigdy nie pozwolić, aby maszyna używana była przez dzieci lub osoby, które nie zapoznały się w sposób wystarczający z instrukcją. Prawa lokalne mogą wyznaczać minimalny wiek użytkownika.
- Nigdy nie używać maszyny w przypadku, gdy użytkownik jest zmęczony lub w złym stanie zdrowotnym bądź po zażyciu lekarstw, narkotyków, alkoholu i substancji negatywnie wpływających na jego zdolność reakcji oraz uwagi.
- Nie transportować dzieci lub innych pasażerów.
- Pamiętać o tym, iż osoba kierująca lub użytkownik jest odpowiedzialny za wypadki oraz sytuacje nieprzewidziane, dotyczące osób trzecich bądź ich mienia. Użytkownik odpowiedzialny jest za ocenę możliwego ryzyka wynikającego z ukształtowania terenu, na którym jest wykonywana praca, a także za powzięcie wszelkich niezbędnych środków ostrożności, w celu zagwarantowania bezpieczeństwa własnego i innych osób, w szczególności na zboczach, terenie nierównym, śliskim bądź niestabilnym.
- W przypadku odstąpienia lub wypożyczenia maszyny osobom trzecim, należy upewnić się, że użytkownik zapoznał się ze wskazówkami dotyczącymi obsługi, zawartymi w niniejszej instrukcji.

2.2 CZYNNOŚCI WSTĘPNE

Środki ochrony indywidualnej (ŚOI)

- Nosić odpowiednią odzież, odporne obuwie robocze z podeszwą antypoślizgową i długie spodnie. Nie obsługiwać maszyny boso ani w odkrytym obuwiu. Stosować słuchawki chroniące słuch.
- Nie nosić szalików, fartuchów, naszyjników, bransoletek, odzieży luźnej lub wyposażonej w sznurowadła lub krawaty oraz wszelkie luźne lub wiszące akcesoria, które mogłyby zostać wkręcane przez maszynę bądź w przedmioty i materiały obecne w miejscu pracy.
- Odpowiednio związać długie włosy.

Obszar pracy / Maszyna

- Dokładnie skontrolować obszar pracy i usunąć wszelkie elementy, które mogłyby zostać wyrzucone przez maszynę lub spowodować uszkodzenie agregatu tnącego/obracających się organów (kamienie, gałęzie, drut, kości itp.).


2.3 PODCZAS UŻYTKOWANIA

Obszar pracy

- Nie należy używać maszyny w atmosferze wybuchowej, w obecności łatwopalnych cieczy, gazów lub pyłów. Styki elektryczne lub tarcie mechaniczne mogą wytwarzać iskry, które mogłyby spowodować podpalenie pyłu lub oparów.
- Pracować wyłącznie przy oświetleniu dziennym lub przy dobrym oświetleniu sztucznym oraz w warunkach dobrej widoczności.
- Oddalać osoby, dzieci i zwierzęta z obszaru pracy. Dzieci muszą znajdować się pod nadzorem innej osoby dorosłej.
- Należy unikać pracy w przypadku mokrej trawy, w deszczu oraz w przypadku ryzyka wystąpienia burzy, zwłaszcza z prawdopodobieństwem błyskawic.
- Zwracać szczególną uwagę na nierówności terenu (pagórki, rowy), zbocza, ukryte zagrożenia i obecność ewentualnych przeszkód, które mogą ograniczać widoczność.
- Zachować szczególną ostrożność w pobliżu urwisk, rowów i nasypów. Maszyna może się przewrócić, jeżeli jej koło przejedzie nad krawędzią lub w przypadku obsunięcia krawędzi.
- Zachować ostrożność na opadających terenach, gdzie wymagana jest szczególna ostrożność, aby uniknąć przewrócenia lub utraty panowania nad maszyną. Do głównych przyczyn utraty kontroli należą:
 - Brak przyczepności kół
 - Nadmierna prędkość
 - Nieodpowiednie hamowanie

- Maszyna nieodpowiednia do zastosowania
- Brak wiedzy na temat skutków, jakie mogą wynikać z warunków glebowych
- Nieprawidłowe wykorzystanie, w roli pojazdu holującego

Zachowanie


- Zawsze utrzymywać dłonie i stopy z dala od agregatu tnącego, zarówno podczas rozruchu jak i podczas użytkowania maszyny.
- Uwaga: element tnący obraca się dalej przez kilka sekund, nawet po jego odłączeniu lub po wyłączeniu silnika.
- Należy zwrócić uwagę na zespół elementów tnących z więcej niż jednym agregatem tnącym, ponieważ jeden obracający się agregat tnący może powodować obracanie innych.
- Odłączyć agregat tnący lub wał odbioru mocy i doprowadzić agregat tnący do najwyższego położenia:
 - Podczas przemieszczania się pomiędzy obszarami pracy
 - Podczas przekraczania powierzchni pozbawionych trawy
-  W przypadku uszkodzeń lub wypadków podczas pracy, natychmiast zatrzymać silnik i oddalić maszynę tak, aby nie spowodować jej większego uszkodzenia; w sytuacji wypadków powodujących obrażenia osobiste lub innych osób, natychmiast zastosować procedury pierwszej pomocy, odpowiednie dla sytuacji i zwrócić się o przepisanie koniecznego leczenia w Strukturze Sanitarnej. Odpowiednio usunąć ewentualny gruz, który mógłby spowodować uszkodzenia bądź obrażenia osób lub zwierząt, w przypadku ich niezauważenia.

Ograniczenia użytkowania

- Nigdy nie należy używać maszyny z uszkodzonymi zabezpieczeniami, w przypadku ich braku lub nieprawidłowego umiejscowienia.
- Nie odłączać, nie manipulować, nie usuwać i nie wprowadzać zmian w obrębie systemów bezpieczeństwa/obecnych mikroprzełączników.

2.4 KONSERWACJA, PRZECHOWYWANIE I TRANSPORT

Regularna konserwacja i właściwe przechowywanie zachowuje bezpieczeństwo maszyny oraz poziom jej wydajności.

 **Nigdy nie używać maszyny ze użytymi lub zniszczonymi częściami. Elementy uszkodzone lub zniszczone muszą zostać wymienione i pod żadnym pozorem nie mogą być poddawane naprawie. Używać wyłącznie**

oryginalnych części zamiennych: stosowanie części nieoryginalnych i/lub nieprawidłowo zainstalowanych ogranicza bezpieczeństwo maszyny, może być przyczyną wypadków i obrażeń osobistych oraz zwalnia Producenta z wszelkiej odpowiedzialności.

Konserwacja

- Podczas operacji regulacji maszyny zachować szczególną ostrożność, aby palce nie zostały uwięzione pomiędzy ruchomym agregatem tnącym oraz stałymi częściami maszyny.

Przechowywanie

- Aby zmniejszyć ryzyko pożaru, nie wolno pozostawiać pojemników z odpadami wewnątrz lokalu.

Przemieszczanie i transport

- Jeżeli maszyna musi być transportowana na ciężarówce lub przyczepie, używać pochylni o odpowiedniej odporności, szerokości i długości.
- W przypadku transportu maszyny z wykorzystaniem pojazdu należy:
 - załadować maszynę pchając ją, przy pomocy odpowiedniej ilości osób.
 - ustawić ją tak, aby nie stwarzać zagrożeń dla żadnej osoby.
 - przymocować ją solidnie do środka transportu przy użyciu lin lub łańcuchów, aby uniknąć przewrócenia z możliwym uszkodzeniem

2.5 OCHRONA ŚRODOWISKA

Ochrona środowiska musi stanowić główny oraz pierwszorzędny aspekt podczas korzystania z maszyny, na rzecz społeczeństwa oraz środowiska, w którym żyjemy.

- Unikać stwarzania sytuacji przeszkadzających w sąsiedztwie. Używać maszyny wyłącznie w rozsądnych godzinach (nie wcześniej rano ani później wieczorem, gdy istnieje ryzyko zakłócenia spokoju osób).
- Należy dokładnie przestrzegać lokalnych przepisów w zakresie usuwania materiałów opakowaniowych, olejów, paliwa, filtrów, uszkodzonych części lub jakichkolwiek elementów charakteryzujących się znaczącym wpływem na środowisko; niniejsze odpady nie mogą być usuwane wraz ze zwykłymi odpadami, lecz muszą zostać posegregowane oraz dostarczone do odpowiednich punktów zbiórki, które zapewnią recykling materiałów.
- Po wyłączeniu maszyny z użytku nie pozostawiać jej w otoczeniu, lecz zwrócić się do centrum zbiórki odpadów, zgodnie z obowiązującymi przepisami lokalnymi.

3. ZAPOZNANIE SIĘ Z MASZYNĄ

3.1 OPIS MASZINY I PRZEWDZIANE UŻYCIĘ

Niniejsza maszyna jest wyposażeniem wymiennym, a mianowicie zespołem agregatów tnących.

Jest to wymienny sprzęt ogrodowy, który musi zostać podłączony do innej maszyny, kosiarki do trawy, obsługiwanej przez osobę kierującą w pozycji siedzącej, z systemem tnącym w części przedniej, od której uzyskuje napęd oraz wsparcie.

3.1.1 Przewidziane użycie

Maszyna "zespół agregatu tnącego" została zaprojektowana i skonstruowana w celu koszenia trawy.

W ogólnym pojęciu niniejsza maszyna jest w stanie:

- Ciąć trawę, siekać ją i umieszczać na terenie (efekt kompostowania)
- Ciąć trawę i odprowadzać ją na podłoże przez część tylną

3.1.2 Niewłaściwe wykorzystanie

Wszelkie zastosowanie odmienne od opisanego powyżej może być niebezpieczne i powodować obrażenia osób i/lub uszkodzenie mienia. Jako użycie niezgodne z przeznaczeniem rozumieć należy przykładowo (lecz nie tylko):

- Przewożenie na maszynie osób, dzieci lub zwierząt;
- Popychanie ładunków;
- Uruchamianie agregatów tnących na terenach nieporośniętych trawą.

WAŻNE *Niewłaściwe wykorzystanie maszyny pociąga za sobą unieważnienie gwarancji, zwalniając Producenta z wszelkiej odpowiedzialności i przenosząc na użytkownika koszty związane ze szkodami lub urazami dotyczącymi użytkownika bądź osób trzecich.*

3.1.3 Typ użytkownika

Niniejsza maszyna przeznaczona jest do użytku przez konsumentów, tj. nieprofesjonalnych operatorów. Niniejsza maszyna przeznaczona jest do "użytku amatorskiego".

WAŻNE *Maszyna musi być używana wyłącznie przez jednego operatora.*

3.2 OZNACZENIA BEZPIECZEŃSTWA

Na maszynie obecne są różne symbole (rys. 3). Mają one na celu przypomnienie operatorowi zachowań, których należy przestrzegać, w celu jej użytkowania w sposób ostrożny i uważny. Znaczenie symboli:



UWAGA! Przed rozpoczęciem korzystania z maszyny należy dokładnie przeczytać instrukcję obsługi.

UWAGA! Uważać na ewentualne, rozrzucone przedmioty. Uważać na ewentualne osoby przebywające w miejscu pracy maszyny.

UWAGA! Przed przystąpieniem do operacji naprawy, wyjąć przewód świecy zapłonowej ze świecy.

UWAGA! Nie wprowadzać rąk ani nóg pod zabezpieczenie w trakcie funkcjonowania wyposażenia.

WAŻNE *Zniszczone lub nieczytelne etykiety samoprzylepne muszą zostać wymienione. Poprosić o nowe etykiety w swoim autoryzowanym centrum serwisowym.*

3.3 TABLICZKA IDENTYFIKACYJNA

Tabliczka identyfikacyjna zawiera następujące dane (rys. 1):

1. Znak towarowy
2. Adres producenta
3. Model
4. Typ maszyny
5. Definicja wyposażenia
6. Ciężar w kg
7. Rok produkcji
8. Numer fabryczny
9. Kod artykułu
10. Oznakowanie zgodności CE

Przepisać dane identyfikacyjne maszyny w odpowiednich polach etykiety, obecnej w tylnej części okładki.

WAŻNE *Wykorzystywać dane identyfikacyjne obecne na etykiecie identyfikacji produktu w przypadku jakiegokolwiek kontaktu z autoryzowanym warsztatem.*

WAŻNE Przykład deklaracji zgodności znajduje się na ostatnich stronach instrukcji.

3.4 GŁÓWNE KOMPONENTY

Maszyna składa się z następujących, głównych części składowych (rys. 1):

- A. Ramiona
- B. Osłony ochronne
- C. Koła
- D. Punkt chwytny do podnoszenia manualnego
- E. Pokrętko „Quick Flip”
- F. Pasek napędu agregatów tnących
- G. Wskaźnik wysokości koszenia
- H. Manualna regulacja wysokości koszenia (jeśli występuje)
- I. Złącze przewodu elektrycznego (jeśli występuje)
- J. Agregaty tnące

Komponenty kosiarki do trawy, obsługiwanej przez osobę kierującą w pozycji siedzącej, z systemem tnącym w części przedniej:

- K. Wsporniki z szybkim odłączeniem
- L. Koło pasowe podnoszenia
- M. Pedał podnoszenia wyposażenia
- N. Przełącznik elektrycznej regulacji wysokości koszenia
- O. Gniazdo zasilania (jeśli występuje)

4. MONTAŻ

WAŻNE Normy bezpieczeństwa, których należy przestrzegać, zostały opisane w rozdz. 2. Należy dokładnie przestrzegać niniejszych wskazówek, w celu uniknięcia poważnych zagrożeń lub niebezpieczeństw.

Ze względów przechowywania i transportu, niektóre komponenty maszyny nie są montowane bezpośrednio w fabryce, lecz muszą zostać zainstalowane po usunięciu opakowania, przestrzegając następujących wskazówek.

⚠ Rozpakowywanie i zakończenie montażu muszą zostać wykonane na powierzchni płaskiej i twardej, wystarczającej do przemieszczania maszyny oraz opakowań, zawsze z zastosowaniem odpowiednich narzędzi. Nie używać maszyny, dopóki nie zostaną zakończone wszystkie czynności opisane w rozdziale "MONTAŻ"

4.1 KOMPONENTY PRZEZNACZONE DO MONTAŻU

W opakowaniu znajdują się elementy przeznaczone do montażu (rys. 4), wymienione w poniższej tabeli:

Poz.	Opis	Ilość
A	Ramiona	2
B	Poprzeczka	1
C	Śruby mocowania ramion	2
D	Śruby, podkładki i nakrętki do montażu poprzeczki	6
E	Osłona ochronna pasa	1

4.1.1 Rozpakowanie

1. Otworzyć opakowanie w sposób ostrożny, uważając aby nie zgubić komponentów.
2. Zapoznać się z dokumentacją zawartą w opakowaniu, w tym z niniejszą instrukcją.
3. Usunąć z opakowania wszystkie niezamontowane komponenty.
4. Usunąć maszynę z opakowania.
5. Usunąć karton i opakowania, zgodnie z lokalnymi przepisami.

4.2 MONTAŻ ZESPOŁU AGREGATÓW TNĄCYCH

1. Umieścić ramię z pokrętkiem „Quick Flip” (rys. 5.C) po stronie wskazanej na rysunku i przymocować je od wewnątrz do obejm (rys. 5.H) za pomocą śruby (rys. 5.A).
2. Umieścić drugie ramię (rys. 5.B) po przeciwnej stronie i przymocować je od wewnątrz do obejm (rys. 5.H) za pomocą śruby (rys. 5.A).
3. Umieścić poprzeczkę (rys. 5.D) w sposób zapewniający wyrównanie otworów (rys. 5.E) i przykręcić śruby, podkładki oraz nakrętki (rys. 5.F), przestrzegając kolejności określonej na rysunku.
4. Umieścić uchwyty montażowe (dostarczane z kosiarką do trawy, obsługiwaną przez osobę kierującą w pozycji siedzącej, z systemem tnącym w części przedniej) w gniazdach poprzeczki (rys. 5.G) i dokręcić śruby i nakrętki (dostarczane z kosiarką do trawy, obsługiwaną przez osobę kierującą w pozycji siedzącej, z systemem tnącym w części przedniej).

4.3 ZACZEP ZESPOŁU AGREGATÓW TNĄCYCH DO KOSIARKI DO TRAWY, OBSŁUGIWANEJ PRZEZ OSOBĘ KIERUJĄCĄ W POZYCJI SIEDZĄCEJ

Zespół agregatów tnących zaczepiany jest do kosiarki do trawy, obsługiwanej przez osobę kierującą w pozycji siedzącej za pośrednictwem wsporników przymocowanych do kół przednich i koła pasowego podnoszenia (dostarczonych z kosiarką do trawy, obsługiwaną przez osobę kierującą w pozycji siedzącej, z systemem tnącym w części przedniej) oraz paska napędu agregatów tnących (zamontowanego wstępnie do zespołu agregatów tnących). W celu prawidłowego montażu należy wykonać następujące czynności we wskazanej kolejności, począwszy od regulacji maksymalnej wysokości koszenia, w celu ułatwienia kolejnych etapów montażu.

4.3.1 Podłączenie złącza przewodu elektrycznego

Jeśli zespół agregatów tnących wyposażony jest w elektryczną regulację wysokości koszenia, podłączyć kabel do gniazda (rys. 8.A).

4.3.2 Regulacja wysokości koszenia

W celu ułatwienia faz montażu, wyregulować maksymalną wysokość koszenia (ust. 5.1).

4.3.3 Podłączenie do wsporników z szybkim odłączeniem, przymocowanych do kół

WAŻNE W celu przeprowadzenia następujących operacji, patrz również specjalne wskazówki podane w instrukcji maszyny oraz w instrukcji wspornika.

1. Upewnić się, że wsporniki z szybkim odłączeniem są zainstalowane na kosiarce do trawy, obsługiwanej przez osobę kierującą w pozycji siedzącej oraz że uchwyty zaczepu są przymocowane w gniazdach poprzeczki zespołu agregatów tnących.
2. Umieścić zespół agregatów tnących w przedniej części kosiarki do trawy, obsługiwanej przez osobę kierującą w pozycji siedzącej.
3. Obrócić wsporniki z szybkim odłączeniem w pozycję otwartą (rys. 6.A).
4. Podnieść i oprzeć dolną część (rys. 6.B) strzemienia mocującego do sworznia (rys. 6.C) po obu stronach.

5. Połączyć strzemie mocujące (rys. 7.A) do sworznia (rys. 7.B) po obu stronach.

4.3.4 Podłączenie paska napędu agregatów tnących

1. Przeprowadzić regulację minimalnej wysokości koszenia (ust. 5.1).
2. Ustawić się w przedniej części kosiarki do trawy, obsługiwanej przez osobę kierującą w pozycji siedzącej.
3. Przełożyć pasek na kole pasowym (rys. 9.A) kosiarki do trawy, obsługiwanej przez osobę kierującą w pozycji siedzącej.
4. Pociągnąć napinacz (rys. 9.B) w kierunku przedniej części maszyny.
5. Przełożyć pasek na kole pasowym (rys. 9.C) napinacza, powoli uwalniając napięcie i uchwyt.
6. Uzupełnić zaczep, obracając stopą wsporniki z szybkim odłączeniem w pozycję zamknięcia (rys. 7.C) oraz zainstalować wtyczkę bądź zawleczkę (rys. 7.D).

4.3.5 Montaż osłony ochronnej pasa

1. Przeprowadzić regulację minimalnej wysokości koszenia (ust. 5.1).
 2. Wsunąć osłonę (rys. 10.A) po lewej stronie (widok z przodu maszyny).
 3. Wprowadzić widełki (rys. 10.B) na oś kół (rys. 10.C).
- ⚠ Upewnij się, że osłona zabezpieczająca jest prawidłowo zamontowana w sposób przedstawiony na (rys. 10).**

4. Zaaplikować i dokręcić śruby (rys. 10.D).

4.3.6 Montaż koła pasowego podnoszenia

Niniejszy komponent dostarczany jest z kosiarką do trawy, obsługiwaną przez osobę kierującą w pozycji siedzącej, z systemem tnącym w części przedniej.

1. Przeprowadzić regulację maksymalnej wysokości koszenia (ust. 5.1).
2. Przeprowadzić kabel (rys. 11.A) kosiarki do trawy, obsługiwanej przez osobę kierującą w pozycji siedzącej, z systemem tnącym w części przedniej, w prowadnicy koła pasowego podnoszenia (rys. 11.B).
3. Po przeprowadzeniu montażu zespołu agregatów tnących do kosiarki do trawy, obsługiwanej przez osobę kierującą w pozycji siedzącej, z systemem tnącym w części przedniej, umieścić koło pasowe podnoszenia (rys. 11.C) w wyłobieniu poprzeczki (rys. 11.D). Przymocować je przy użyciu odpowiedniego pokrętła.

4.4 ODŁĄCZENIE ZESPOŁU AGREGATÓW TNĄCYCH OD KOSIARKI DO TRAWY, OBSŁUGIWANEJ PRZEZ OSOBĘ KIERUJĄCĄ W POZYCJI SIEDZĄCEJ

W celu prawidłowego demontażu należy wykonać następujące czynności we wskazanej kolejności.

1. Jeżeli zespół agregatów tnących jest wyposażony w elektryczną regulację wysokości koszenia, odłączyć kabel od maszyny (rys. 8.B).
2. Odkręcić i usunąć koło pasowe podnoszenia od poprzeczki zespołu agregatów tnących.
3. Zdjąć osłonę pasa w następujący sposób:
 - Poluzować i usunąć śruby (rys. 10.D)
 - Usunąć osłonę (rys. 10.A)
4. Odłączyć wtyczkę lub zawleczkę (rys. 7.D) i obrócić wsporniki z szybkim odłączeniem w pozycję otwarcia (rys. 6.A).
5. Poluzować pasek napędu w następujący sposób:
 - Lewą ręką chwycić dźwignię napinacza (rys. 9.B) i pociągnąć go w kierunku przedniej części maszyny.
 - Lewą ręką zdjąć pasek z koła pasowego (rys. 9.C).
 - Usunąć pasek z koła pasowego (rys. 9.A) maszyny.
6. Podnieść uchwyty mocujące wsporników z szybkim odłączeniem (rys. 7.A) i oddzielić zespół agregatów tnących od kosiarki do trawy, obsługiwanej przez osobę kierującą w pozycji siedzącej, z systemem tnącym w części przedniej

5. ELEMENTY STEROWANIA

5.1 REGULACJA WYSOKOŚCI KOSZENIA

 **Przeprowadzić regulację z zatrzymanymi agregatami tnącymi.**

5.1.1 Elektryczna regulacja wysokości koszenia

Wysokość koszenia jest regulowana w sposób minimalny, aktywując przełącznik elektrycznej regulacji wysokości koszenia, obecny na kosiarce do trawy, obsługiwanej przez osobę kierującą w pozycji siedzącej, z systemem tnącym w części przedniej. Wskaźnik wysokości koszenia (rys. 1.G) przedstawia regulowaną wysokość.

WAŻNE *W celu aktywowania regulacji elektrycznej konieczne jest podłączenie złącza przewodu elektrycznego zespołu agregatów tnących do gniazda (rys. 8.A) kosiarki do trawy, obsługiwanej przez osobę kierującą w pozycji siedzącej, z systemem tnącym w części przedniej.*

5.1.2 Regulacja manualna wysokości koszenia

Wysokość koszenia jest regulowana pomiędzy różnymi pozycjami stałymi, za pomocą specjalnej dźwigni (rys. 12.A). Wskaźnik wysokości koszenia (rys. 12.B) przedstawia regulowaną wysokość.

5.2 POKRĘTŁO “QUICK FLIP”

Pokrętło “Quick Flip” umożliwia przeniesienie maszyny z pozycji transportowej do pozycji konserwacji w sposób szybki, bez konieczności demontażu komponentów maszyny. (rys. 1.E).

6. UŻYTKOWANIE MASZINY

WAŻNE *Normy bezpieczeństwa, których należy przestrzegać, zostały opisane w rozdz. 2. Należy dokładnie przestrzegać niniejszych wskazówek, w celu uniknięcia poważnych zagrożeń lub niebezpieczeństw.*

6.1 CZYNNOŚCI WSTĘPNE

Możliwe jest koszenie trawy na dwa sposoby:

- Ciąć trawę, siekać ją i umieszczać na terenie (efekt kompostowania)
- Ciąć trawę i odprowadzać ją na podłoże przez część tylną

W momencie dostawy, zespół agregatów tnących jest przystosowany do kompostowania.

Aby umożliwić wyrzut trawy przez tylną część zespołu agregatów tnących:

- Poluzować i usunąć śrubę (rys. 13.A), mocującą deflektor (rys. 13.B)
- Usunąć deflektor (rys. 13.B).
- Zachować śrubę oraz deflektor w celu kolejnego użycia.

6.2 KONTROLE BEZPIECZEŃSTWA

Wykonać następujące kontrole bezpieczeństwa i sprawdzić, czy wyniki odpowiadają informacjom przedstawionym w tabelach.

⚠ *Przed każdym użyciem należy zawsze przeprowadzić kontrole bezpieczeństwa.*

6.2.1 Kontrola ogólna

Element	Wynik
Przewody elektryczne.	Cała izolacja w stanie nienaruszonym. Brak uszkodzeń mechanicznych.
Śruby na wyposażeniu i na agregatach tnących	dobrze przymocowane (nie poluzowane)
Ochrona ochronna pasa	prawidłowo umieszczona
Jazda próbna z włączonymi agregatami tnącymi (patrz szczegółowe wskazówki podane w instrukcji obsługi maszyny)	Brak nietypowych wibracji. Brak nietypowego hałasu.

6.2.2 Test funkcjonowania maszyny

W celu przeprowadzenia następujących operacji, patrz specjalne wskazówki podane w instrukcji kosiarki z osobą kierującą w pozycji siedzącej, z agregatem tnącym w części przedniej.

6.3 URUCHOMIENIE / PRACA

W celu przeprowadzenia następujących operacji, patrz specjalne wskazówki podane w instrukcji kosiarki z osobą kierującą w pozycji siedzącej, z agregatem tnącym w części przedniej.

6.4 CZYNNOŚCI PO UŻYCIU

- Przeprowadzić czyszczenie (ust. 7.4).
- Sprawdzić, czy w maszynie nie występują uszkodzenia. W przypadku konieczności skontaktować się z autoryzowanym centrum serwisowym.

7. KONSERWACJA ZWYCZAJNA

7.1 ZAGADNIENIA OGÓLNE

WAŻNE *Normy bezpieczeństwa, których należy przestrzegać, zostały opisane w rozdz. 2. Należy dokładnie przestrzegać niniejszych wskazówek, w celu uniknięcia poważnych zagrożeń lub niebezpieczeństw.*

⚠ *Wszystkie kontrole oraz operacje konserwacyjne należy przeprowadzać na nieruchomej maszynie z wyłączonym silnikiem. Usunąć kluczyk i przeczytać stosowne instrukcje przed rozpoczęciem jakiegokolwiek czynności czyszczenia lub konserwacji.*

⚠ *Przed przystąpieniem do konserwacji należy założyć odpowiednią odzież, rękawice i okulary ochronne.*

- Częstotliwości i typy funkcjonowania zostały podsumowane w "Tabeli konserwacji". Tabela ma za zadanie pomóc w utrzymaniu skuteczności i bezpieczeństwa Waszej maszyny. Znajdują się w niej główne interwencje i wskazania odstępów czasowych, z jakimi należy je wykonywać. Wykonać czynność w zależności od tego, który termin upływie jako pierwszy.
- Użycie nieoryginalnych akcesoriów lub części zamiennych może mieć negatywny wpływ na działanie oraz bezpieczeństwo maszyny. Producent nie ponosi żadnej odpowiedzialności w przypadku szkód lub obrażeń spowodowanych użyciem niniejszych produktów.
- Oryginalne części zamienne są dostarczane przez punkty serwisowe i autoryzowanych sprzedawców.

WAŻNE *Wszystkie operacje konserwacji i regulacji, które nie zostały opisane w niniejszej instrukcji, muszą zostać wykonane przez odpowiedniego sprzedawcę lub przez centrum specjalistyczne.*

7.2 POZYCJA MYCIA I KONSERWACJI

⚠ *Absolutnie zabrania się umieszczania agregatów tnących w położeniu konserwacji bez aktywowania pedału podnośnika wyposażenia (rys. 14.A).*

1. Zawsze aktywować hamulec postojowy, aby zapobiec przemieszczaniu maszyny (patrz również wskazówki zawarte w

instrukcji kosiarki do trawy, obsługiwanej przez osobę kierującą w pozycji siedzącej, z systemem tnącym w części przedniej).

2. Jeżeli zespół agregatów tnących jest wyposażony w elektryczną regulację wysokości koszenia, odłączyć kabel od maszyny (rys. 8.A).
3. Nacisnąć pedał podnośnika wyposażenia na kosiarce do trawy, obsługiwanej przez osobę kierującą w pozycji siedzącej, z systemem tnącym w części przedniej (rys. 14.A) i doprowadzić wyposażenie do położenia transportowego (patrz również wskazówki dostarczone w instrukcji kosiarki do trawy, obsługiwanej przez osobę kierującą w pozycji siedzącej, z systemem tnącym w części przedniej).
4. Pociągnąć na zewnątrz pokrętko "Quick Flip" (rys. 14.B) prawą ręką, aby umożliwić podniesienie zespołu agregatów tnących.
5. Chwyć lewą ręką zespół agregatów tnących (rys. 14.C) i lekko go unieść. Zwolnić pokrętko "Quick Flip".
6. Powoli unieść, aż do osiągnięcia maksymalnej wysokości, gdy zostanie odnotowany odgłos kliknięcia (rys. 15.A). Zespół agregatów tnących pozostaje zablokowany w położeniu konserwacji (rys. 15.B) "SERVICE POSITION".
7. Przeprowadzić konserwację agregatów tnących.

⚠ Maszyna jest wyposażona w system bezpieczeństwa, który nie zezwala na włączenie agregatów tnących, gdy znajdują się one w położeniu konserwacji lub transportu.

Całkowicie zabrania się wykonywania prób włączenia agregatów tnących, gdy zespół agregatów tnących znajduje się w położeniu konserwacyjnym.

8. W celu ponownego umieszczenia zespołu agregatów tnących w położeniu transportowym, należy ponownie pociągnąć w kierunku zewnętrznym pokrętko "Quick Flip" i powoli obniżyć zespół agregatów tnących, podtrzymując go ręką. Po przybyciu w najniższe położenie, popchnąć do wnętrza pokrętko "Quick Flip".
9. Umieścić pedał podnośnika wyposażenia w położeniu roboczym (patrz wskazówki przedstawione w instrukcji maszyny).
10. Po umyciu wodą, uruchomić maszynę i agregaty tnące w celu usunięcia wody, która mogłaby przeniknąć do łożysk i spowodować ich uszkodzenie.

7.3 NAKRĘTKI I ŚRUBY MOCUJĄCE

- Utrzymywać dokręcone nakrętki i śruby, aby zawsze zagwarantować działanie maszyny w warunkach bezpieczeństwa.
- Regularnie sprawdzać, czy nakrętki mocujące zsuwni wylotowej są poprawnie dokręcone.

7.4 CZYSZCZENIE

- Umieścić zespół agregatów tnących w pozycji mycia.
- Ostrożnie oczyścić dolną część zespołu agregatów tnących, przy użyciu wody i szczotki.

WAŻNE *Nigdy nie używać wody pod ciśnieniem. Mogłaby ona zniszczyć komponenty elektryczne.*

- Jeżeli w wyniku zużycia nastąpiło zarysowanie lub usunięcie farby w niektórych częściach, należy ją przywrócić, gdy powierzchnie będą całkowicie czyste i suche.
- Użyć żółtej, odpornej farby do stosowania na zewnątrz, odpowiedniej do stosowania na częściach metalowych.

8. KONSERWACJA NADZWYCZAJNA

8.1 KONTROLA I WYMIANA AGREGATÓW TNĄCYCH

UWAGA *Nieprawidłowo naostrzony agregat tnący rwie trawę i powoduje żółknięcie trawy.*

⚠ Wszystkie operacje dotyczące agregatów tnących (demontaż, ostrzenie, wyważanie, naprawa, ponowny montaż i/lub wymiana) są operacjami o dużym stopniu trudności, które oprócz konieczności wykorzystania specjalnego sprzętu wymagają określonych kompetencji; w związku z tym, ze względów bezpieczeństwa, konieczne jest ich wykonywanie w specjalnym centrum serwisowym.

⚠ Uszkodzone, wykrzywione lub zużyte agregaty tnące należy zawsze wymieniać w komplecie z odpowiadającymi im śrubami, w celu zachowania wyważenia.

WAŻNE *Zaleca się wymianę agregatów tnących w parze, zwłaszcza w przypadku niewielkich różnic dotyczących ich zużycia.*

WAŻNE *Zawsze używać oryginalnych agregatów tnących, opatrzonych kodem wskazanym w tabeli "Dane techniczne".*

Mając na uwadze rozwój produktu, agregaty tnące wymienione w tabeli "Dane techniczne",

wraz z upływem czasu mogą zostać zastąpione przez inne, o podobnych właściwościach zamienności i bezpieczeństwa pracy.

8.2 KONTROLA I WYMIANA PASKA NAPĘDU AGREGATÓW TNĄCYCH

Sprawdzić, czy pasek jest w stanie nienaruszonym oraz czy nie są na nim obecne ślady zużycia. Jeżeli pasek jest uszkodzony lub zużyty, należy go wymienić. W celu wymiany skontaktować się z autoryzowanym centrum pomocy technicznej.

9. MAGAZYNOWANIE

Jeżeli konieczne jest magazynowanie maszyny przez okres dłuższy niż 30 dni:

1. Dokładnie oczyścić wyposażenie.
2. Sprawdzić, czy w obrębie wyposażenia nie występują uszkodzenia. W przypadku konieczności przeprowadzić naprawy.
3. W przypadku uszkodzenia lakieru należy wykonać poprawki lakiernicze, żeby zapobiec korozji.
4. Chronić powierzchnie metalowe ulegające korozji.
5. Przechowywać wyposażenie w zamkniętym otoczeniu, jeżeli jest to możliwe.
6. Zaleca się przechowywanie maszyny, utrzymując zespół agregatów tnących w pozycji roboczej lub transportowej, aby uniknąć uszkodzeń pasa napędowego (patrz również wskazówki dostarczone w instrukcji kosiarki do trawy, obsługiwanej przez osobę kierującą w pozycji siedzącej, z systemem tnącym w części przedniej).

10. SERWIS I NAPRAWY

Niniejsza instrukcja zawiera wszystkie wskazówki konieczne do obsługi maszyny oraz do prawidłowej, podstawowej konserwacji wykonywanej przez użytkownika. Wszelkie czynności związane z regulacją i naprawą, które nie zostały opisane w niniejszej instrukcji, muszą być wykonywane przez lokalnego sprzedawcę lub wyspecjalizowany serwis, który dysponuje wiedzą i odpowiednim sprzętem niezbędnym do prawidłowego wykonania pracy, zachowując stopień bezpieczeństwa oraz oryginalny stan maszyny. Czynności wykonywane przez nieodpowiednie struktury lub osoby niewykwalifikowane powodują unieważnienie każdej formy Gwarancji i zwalniają Producenta ze zobowiązań i odpowiedzialności.

- Naprawy oraz konserwacje objęte gwarancją mogą być wykonywane wyłącznie przez autoryzowane punkty serwisowe.
- Autoryzowane warsztaty serwisowe wykorzystują wyłącznie oryginalne części zamienne. Części zamienne i oryginalne akcesoria zostały zaprojektowane specjalnie do maszyn firmy.
- Nieoryginalne części zamienne i akcesoria nie zostały zatwierdzone, zastosowanie nieoryginalnych części zamiennych i akcesoriów powoduje unieważnienie gwarancji.
- Raz w roku zaleca się powierzenie maszyny autoryzowanemu centrum serwisowemu, w celu przeprowadzenia konserwacji, sprawdzenia maszyny i skontrolowania stanu jej urządzeń zabezpieczających.

11. PRZEMIESZCZANIE I TRANSPORT

W przypadku przemieszczania i transportu wyposażenia należy:

- Zatrzymać maszynę.
- Poczekać, aż agregaty tnące zostaną całkowicie zatrzymane.
- Przeprowadzić regulację minimalnej wysokości koszenia (ust. 5.1).
- Odłączyć zespół agregatów tnących od kosiarki do trawy, obsługiwanej przez osobę kierującą w pozycji siedzącej, z systemem tnącym w części przedniej (rozdz. 4.4)
- Przesunąć go na kołach (rys. 1.C).

12. ZAKRES GWARANCJI

Gwarancja obejmuje wszystkie defekty materiałowe i produkcyjne. Użytkownik zobowiązany jest do uważnego przestrzegania wszystkich wskazówek zawartych w załączonych dokumentacji. Gwarancja nie obejmuje szkód związanych z:

- Niezaznajomieniem się z towarzyszącą dokumentacją.
 - Nieostrożnością.
 - Nieprawidłowym i niedopuszczonym użyciem i montażem.
 - Użyciem nieoryginalnych części zamiennych.
 - Użyciem akcesoriów niedostarczonych bądź niezatwierdzonych przez Producenta.
- Ponadto, gwarancja nie obejmuje:
- Normalnego zużycia materiałów eksploatacyjnych, takich jak paski napędowe, lampy, koła, śruby zabezpieczające i przewody.
 - Normalnego zużycia.
 - Silników. Silniki są objęte gwarancją własnego Producenta, z oddzielnymi warunkami i terminami.

Kupujący jest chroniony przez prawo obowiązujące w jego kraju. Niniejsza gwarancja nie ogranicza praw Kupującego

przewidzianych przez przepisy prawne obowiązujące w jego kraju.

13. TABELA KONSERWACJI

Interwencja	Okres czasu		Ustęp
	Pierwszy raz	Następnie co	
MASZYNA			
Sprawdzanie wszystkich mocowań	-	Przed każdym użyciem	7.3
Kontrole bezpieczeństwa / Sprawdzanie elementów sterujących	-	Przed każdym użyciem	6.2
Czyszczenie ogólne i kontrola	-	Po każdym użyciu	7.4
Kontrola zużycia agregatów tnących	-	Przed każdym użyciem	8.1
Kontrola zużycia paska napędu	5 godzin	25 godzin	8.2

14. IDENTYFIKACJA NIEPRAWIDŁOWOŚCI

NIEPRAWIDŁOWOŚĆ	PRAWDOPODOBNA PRZYCZYNA	ŚRODEK ZARADCZY
1. Nieprawidłowe wibracje podczas funkcjonowania	Obluzowane części lub uszkodzone agregaty tnące	Dokręcić wszystkie urządzenia mocujące. Wymienić zniszczone części w autoryzowanym centrum serwisowym
	Zespół agregatów tnących jest pełen trawy	Oczyścić zespół agregatów tnących
2. Nierówne koszenie	Nieskuteczność agregatów tnących	Skontaktować się z właściwym Sprzedawcą
	Zbyt duża prędkość jazdy w stosunku do wysokości koszonej trawy.	Zmniejszyć prędkość przemieszczania i/ lub zwiększyć wysokość koszenia (ust. 5.1) Odczekać, aż trawa będzie sucha.
3. Agregaty tnące nie włączają się lub nie zatrzymują się natychmiast, gdy zostają wyłączone	Problemy z systemem uruchomienia lub z paskiem napędu agregatów tnących.	Skontaktować się z autoryzowanym centrum serwisowym.

Jeżeli po wykonaniu powyżej wskazanych czynności nieprawidłowości nie ustępują, należy skontaktować się z odpowiednim Sprzedawcą.