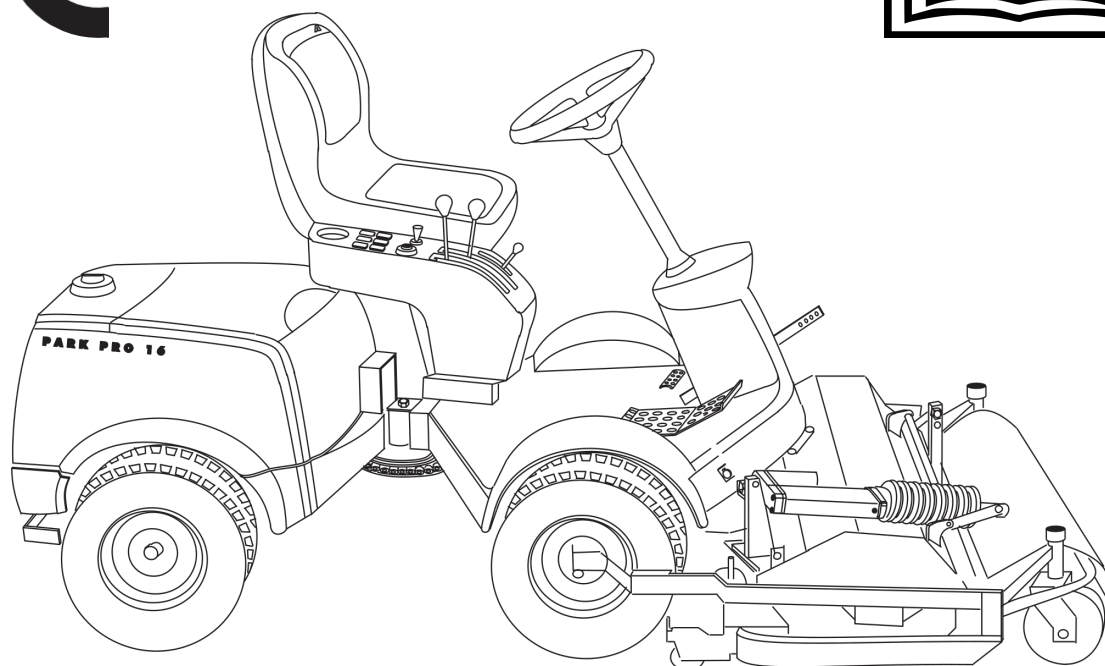
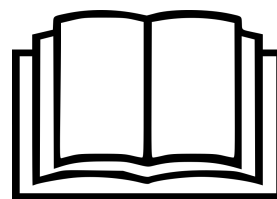


SLAGKLIPPARE
VARSTALEIKKURI
SLAGLEKLIPPER
SLAGKLIPPER
SCHLEGELMÄHER
FLAIL MOWER
TONDO-BROYEUR
KLEPELMAAIER
TRINCIAERBA
DESBROZADOR
SEGADEIRA MOTORIZADA
KOSIARKA BIJAKOWA
ЦЕПОВАЯ КОСИЛКА
SERÁKOVÉ ŽACÍ ÚSTROJÍ
LENGŐKÉSES FÚNYÍRÓ
KOSILNA ENOTA ZA VISOKO TRAVO

Instruktion
Käyttöohjeet
Instruktion
Instruksjon
Instruktion
Instructions
Instructions
Instructies
Istruzione
Instrucciones
Instruções
Instrukcije
Инструкции
Instrukce
Utasítás
Navodila



STIGA manual code: 171506016/2
KOVA manual code: 10168

REV 1.04

MADE IN FINLAND BY KOVA

Type: PA 409 E
Art. No: 13-3902-11

Säkerhetsföreskrifter



Denna symbol betyder **VARNING**. Allvarlig personskada och/eller egendomsskada kan bli följden om inte instruktionerna följs noga.



Före start skall denna bruksanvisning samt maskinens säkerhetsföreskrifter läsas noga.



Använd aldrig maskinen med bristfälliga skydd eller utan att säkerhetsanordningarna finns på plats.

Symboler

Följande symboler finns på maskinen för att påminna om den försiktighet och uppmärksamhet som krävs vid användning.

Symbolerna betyder:



Varning!
Läs instruktionsbok och säkerhetsmanual före användning av maskinen.



Varning!
Håll händer och fötter borta från roterande delar.



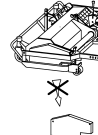
Varning!
Håll fötterna på ett säkert avstånd från maskinen.



Varning!
Vistas ej inom maskinens arbetsområde. Kontrollera att ytan som skall klippas är fri från stenar, kvistar och andra föremål som kan kastas ut och orsaka person- eller maskinskada. Kör aldrig över grusgångar.



Varning!
Stäng av motorn före underhåll, rengöring eller reparation.



Varning!
Använd aldrig maskinen med bristfälliga skydd eller utan att säkerhetsanordningarna finns på plats.

Turvallisuusohjeet



Tämä kuvake tarkoittaa **VAROITUS**-TA. Ohjeita on noudatettava tarkasti henkilö- ja/tai omaisuusvahinkojen välttämiseksi.



Tutustu huolellisesti ennen koneen käyttöä tähän käyttöohjeeseen sekä koneen turvaohjeisiin.



Älä koskaan käytä konetta, jos sen suojavarusteissa on puutteita tai jos ne eivät ole paikallaan.

Symbolit

Koneeseen on kiinnitetty seuraavat symbolit, joiden tarkoitus on muistuttaa käyttäjää käytön edellyttämästä varovaisuudesta ja tarkkaavaisuudesta.

Symbolien merkitykset:



Varoitus!
Lue käyttöopas ja turvallisuusohjeet ennen laitteen käyttöä.



Varoitus!
Pidä kädet ja jalat kaukana pyörivistä osista.



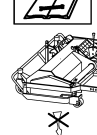
Varoitus!
Pidä jalat turvallisella etäisyydellä koneesta.



Varoitus!
Varmista, ettei ketään ole koneen työalueella. Varmista, ettei leikattavalla alueella ole kiviä, oksia tai muita esineitä, jotka voivat sinkoutua koneesta ja aiheuttaa tapaturman ja omaisuusvahinkojen vaaran. Älä koskaan aja sorakäytävien yli.



Varoitus!
Pysäytä moottori ennen koneen huoltoa, puhdistusta tai korjausta.



Varoitus!
Älä koskaan käytä konetta, jos sen suojavarusteissa on puutteita tai jos ne eivät ole paikallaan.

Montering

Se sid 11-14.

Tvättläge

Se sid 15.

Byte klippaxel

Se sid 16.

Asennus

Katso sivu 11-14.

Pesuasento

Katso sivu 15.

Leikkuuakselin vaihto

Katso sivu 16.

Sikkerhetsforskrifter



Dette symbol betyder **ADVARSEL**. Der er risiko for alvorlig personskade og/eller materielle skader, hvis ikke instruksjonene følges nøye.



Læs denne brugsanvisning og sikkerhetsforskrifterne omhyggeligt igennem, før maskinen startes.



Brug aldrig maskinen, hvis beskyttelsesanordningene er ødelagt eller ikke fastgjort.

Symboler

Maskinen er forsynet med følgende symboler for at understrege, at der skal udvises forsigtighed og opmærksomhed ved anvendelse af maskinen.

Symbolerne betyder:



Advarsel!

Læs instruktionsbog og sikkerhedsmanual, før maskinen tages i brug.



Advarsel!

Hold hænder og fødder væk fra roterende dele.



Advarsel!

Hold fødderne på sikker afstand af maskinen.



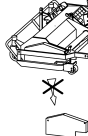
Advarsel!

Ophold dig ikke i maskinens arbejdsområde. Kontrollér, at det areal, der skal klippes, er fri for sten, kviste og andre genstande, der kan kastes ud og forårsage skader på personer eller maskinen. Køør aldrig over grusgange.



Advarsel!

Sluk motoren, før der udføres vedligeholdelse, rengøring eller reparation.



Advarsel!

Brug aldrig maskinen, hvis beskyttelsesanordningene er ødelagt eller ikke fastgjort

Sikkerhetsforskrifter



Dette symbolet betyr **ADVARSEL**. Hvis du ikke følger instruksjonene nøye, kan det føre til alvorlig personskade og/eller materiell skade.



Før start må denne brugsanvisningen og maskinens sikkerhetsforskrifter leses nøye.



Brug aldri maskinen med mangelfull beskyttelse eller uten at sikkerhetsanordningene er på plass.

Symboler

Følgende symboler finnes på maskinen for å minne om den forsiktighet og oppmerksomhet som kreves ved bruk.

Symbolene betyr:



Advarsel!

Les instruksjonsboken og sikkerhetshåndboken før maskinen tas i bruk.



Advarsel!

Hold hendene og føttene borte fra roterende deler.



Advarsel!

Hold føttene i sikker avstand fra maskinen.



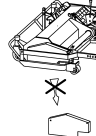
Advarsel!

Opphold deg ikke innenfor maskinens arbejdsområde. Kontroller at flaten som skal klippes, ikke har stener, kvister eller andre gjenstander som kan fjernes og kan forårsake person- eller maskinskade. Køør aldri over grusganger.



Advarsel!

Slå av motoren før vedlikehold, rengjøring eller reparation.



Advarsel!

Brug aldri maskinen med mangelfull beskyttelse eller uten at sikkerhetsanordningene er på plass.

Montering

Se side 11-14.

Renskylningsposisjon

Se side 15.

Udskiftning af klippaksel

Se side 16.

Montering

Se side 11-14.

Vaskestilling

Se side 15.

Bytte klippaksel

Se side 16.

Sicherheitsvorschriften



Dieses Symbol kennzeichnet eine **WAR- NUNG**. Ein Nichtbefolgen der Anweis- ungen kann schwerwiegende Personen- und bzw. oder Sachschäden nach sich ziehen.



Vor dem Start sind diese Bedienungsan- leitung sowie die Sicherheitsvorschrift- en für das Gerät aufmerksam durchzulesen.



Verwenden Sie niemals die Maschine, wenn Schutzvorrichtungen defekt oder Sicherheitsausstattungen demontiert sind.

Symbole

Am Gerät befinden sich folgende Symbole, um den Bediener darauf hinzuweisen, dass bei Benut- zung des Geräts Vorsicht und Aufmerksamkeit ge- boten sind.

Bedeutung der Symbole:



Warnung!
Lesen Sie vor der Benutzung des Geräts Bedienungsanleitung und Sicherheitsvor- schriften.



Warnung!
Hände und Füße von rotierenden Teilen fernhalten.



Warnung!
Füße müssen sich in einem sicheren Ab- stand zur Maschine befinden.

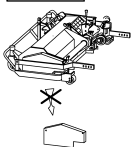


Warnung!
Halten Sie sich nicht im Arbeitsbereich der Maschine auf. Stellen Sie sicher, dass die zu mähende Fläche keine Steine, Äste oder andere Gegenstände enthält, die her- ausgeschleudert und Verletzungen oder

Geräteschäden verursachen können. Betreiben Sie das Gerät niemals auf Kieswegen.



Warnung!
Stellen Sie den Motor vor einer Wartung, Reinigung oder Reparatur ab.



Warnung!
Das Gerät darf nur benutzt werden, wenn die Schutzvorrichtungen intakt und die Sicherheitsvorrichtungen vorhanden sind.

Montage	Siehe Seite 11-14.
Reinigungsstellung	Siehe Seite 15.
Wechsel der Mähwelle	Siehe Seite 16.

Safety instructions



This symbol indicates **CAUTION**. Seri- ous personal injury and/or damage to property may result if the instructions are not followed carefully.



You must read these instructions for use and the machine's safety instructions carefully.



Never operate the machine with insuffi- cient protection or without the safety devices in place.

Symbols

The following symbols appear on the machine. They are there to remind you of the care and atten- tion required in use.

This is what the symbols mean:



Warning!
Read the instruction manual and the safety manual before using the machine.



Caution!
Keep hands and feet away from rotating parts.



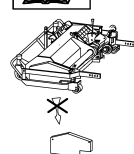
Caution!
Keep your feet a safe distance from the machine.



Caution!
Do not enter the working area of the ma- chine. Check that the surface that is to be cut is free of stones, branches and other objects that can be thrown out causing personal injury or machine damage. Never drive over gravel paths.



Caution!
Switch off the engine before carrying out maintenance, cleaning or repairs.



Caution!
Never use the machine with damaged protections or without the safeguards fitted in place.

Assembly

See pages 11-14.

Washing position

See page 15.

Replacing the cutting shaft

See page 16.

Consignes de sécurité



Ce symbole signale un **DANGER**. Risque de blessure ou de dégât matériel en cas de non-respect des instructions.



Lire attentivement les instructions et les consignes de sécurité avant d'utiliser la machine.

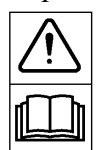


Ne jamais utiliser la machine si les protections et dispositifs de sécurité sont insuffisants.

Symboles

Les symboles suivants figurent sur la machine. Ils attirent votre attention sur les dangers d'utilisation et les mesures à respecter.

Explication des symboles:



Attention!
Lire le mode d'emploi et le manuel de sécurité avant d'utiliser la machine.



Danger!
Éloigner les mains et les pieds des éléments en rotation.



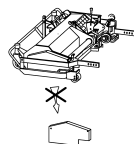
Danger !
Respecter une distance de sécurité suffisante entre vos pieds et la machine.



Danger!
Ne pas pénétrer dans la zone de travail de la machine. Vérifier que la surface à tondre est dégagée de tout élément (pierres, branches, etc.) susceptible d'être projeté et de provoquer des blessures ou des dégâts matériels. Ne pas rouler sur des surfaces en gravier.



Danger!
Mettre le moteur à l'arrêt avant toute intervention sur la machine (maintenance, nettoyage ou réparation).



Danger!
Ne pas utiliser la machine sans protection ou lorsque ses dispositifs de sécurité sont défectueux.

Veiligheidsinstructies



Dit symbool geeft aan dat **VOORZICHTIGHEID** is vereist. Als de instructies niet nauwkeurig worden opgevolgd, kan dit leiden tot ernstige persoonlijk letsel en/of schade.



Lees de gebruikershandleiding en de veiligheidsinstructies voor gebruik goed door.

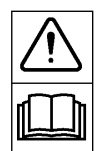


Gebruik de machine nooit met te weinig bescherming of zonder dat de veiligheidsmechanismen zijn geplaatst.

Symbolen

Op de machine ziet u de volgende symbolen om u eraan te herinneren dat voorzichtigheid en oplettendheid bij gebruik geboden is.

Betekenis van de symbolen:



Waarschuwing!
Lees vóór gebruik van de machine de gebruikershandleiding en de veiligheidsvoorschriften.



Voorzichtig!
Blijf met de handen en voeten uit de buurt van draaiende onderdelen.



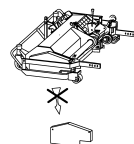
Voorzichtig!
Houd uw voeten op veilige afstand van de machine.



Voorzichtig!
Blijf buiten het werkgebied van de machine. Controleer of het te maaien oppervlak vrij is van stenen, takken en andere objecten die kunnen worden weggeslingerd en persoonlijk letsel of schade aan de machine kunnen veroorzaken. Rijd nooit over grindpaden.



Voorzichtig!
Schakel de motor uit alvorens onderhouds-, reinigings- of reparatiewerkzaamheden aan de machine uit te voeren.



Let op!
Gebruik de machine nooit als de beveiligingen zijn beschadigd of verwijderd.

Assemblage

Voir les pages 11 à 14.

Position de nettoyage

Voir page 15.

Remplacement de l'axe de coupe

Voir page 16.

Montage

Zie pagina 11-14.

Reinigingsstand

Zie pagina 15.

De snijbladas vervangen

Zie pagina 16.

Norme di sicurezza



Questo simbolo indica una segnalazione di **ATTENZIONE**. La mancata osservanza delle istruzioni fornite può causare gravi lesioni personali e/o danni materiali.



Leggere attentamente queste istruzioni per l'uso e le "Norme di sicurezza".



Non utilizzare la macchina se le protezioni sono insufficienti o se i dispositivi di sicurezza non sono correttamente posizionati.

Simboli

Sulla macchina vengono utilizzati i seguenti simboli. La loro funzione è quella di ricordare all'operatore di utilizzarla con l'attenzione e la cautela necessarie.

Significato dei simboli



Avvertenza!
Prima di utilizzare la macchina leggere attentamente il manuale di istruzioni e il manuale della sicurezza.



Attenzione!
Non avvicinare le mani e i piedi agli organi rotanti.



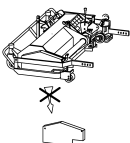
Attenzione!
Tenere i piedi a debita distanza dalla macchina.



Attenzione!
Non entrare nella zona di lavoro della macchina. Controllare che la superficie da tagliare sia priva di sassi, rami e altri oggetti che potrebbero venire scagliati in aria causando lesioni personali o danni alla macchina. Non azionare mai la macchina su vialetti di ghiaia.



Attenzione!
Spegnere il motore prima di effettuare interventi di manutenzione, pulizia o riparazione.



Attenzione!
Non utilizzare mai la macchina in caso di protezioni danneggiate o non montate.

Montaggio

Vedere alle pagine 11-14.

Posizione di lavaggio Vedere a pagina 15.

Sostituzione dell'albero di taglio Vedere a pagina 16.

Instrucciones de seguridad



Este símbolo indica **PRECAUCIÓN**. Si no se siguen al pie de la letra las instrucciones se pueden producir lesiones personales y/o daños materiales graves.



Lea atentamente estas instrucciones de uso y las instrucciones de seguridad de la máquina.



No utilice nunca la máquina con una protección insuficiente o sin los dispositivos de seguridad.

Símbolos

Hemos incluido los siguientes símbolos en la máquina para recordarle que debe manejarla con el debido cuidado y atención.

A continuación se indica el significado de los distintos símbolos.



¡Atención!
Lea el manual de instrucciones y el manual de seguridad antes de utilizar la máquina.



¡Precaución!
Mantenga manos y pies alejados de componentes giratorios.



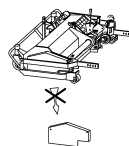
¡Precaución!
Mantenga los pies a una distancia prudencial de la máquina.



¡Precaución!
No entre en la zona de trabajo de la máquina. Compruebe que en la superficie que se va a cortar no hay piedras, ramas ni otros objetos que puedan salir despedidos y causar lesiones personales o daños a la máquina. No conduzca nunca sobre pistas de grava.



¡Precaución!
Apague el motor antes de efectuar trabajos de mantenimiento, limpieza o reparación.



Advertencia:
No utilice la máquina sin las protecciones adecuadas o si éstas presentan alguna anomalía.

Montaje

Consulte las páginas 11-14.

Posición de lavado Consulte la página 15.

Sustitución del eje de corte Consulte la página 16.

Instruções de segurança



Este símbolo significa **CUIDADO**. O não cumprimento rigoroso das instruções poderá resultar em lesões pessoais graves e/ou danos na propriedade.



Tem que ler atentamente estas instruções de utilização e as instruções de segurança da máquina.



Nunca trabalhe com a máquina se não estiver devidamente protegido ou se os dispositivos de segurança não estiverem colocados nos devidos lugares.

Símbolos

Os seguintes símbolos aparecem na máquina. A sua função é lembrar-lhe os cuidados a ter e as atenções necessárias durante a utilização.

Explicação do significado dos símbolos:



Aviso!

Leia o manual de instruções e o manual de segurança antes de utilizar a máquina.



Cuidado!

Mantenha as mãos e os pés afastados das peças rotativas.



Cuidado!

Mantenha os pés a uma distância segura da máquina.



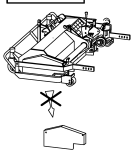
Cuidado!

Não entre na área de trabalho da máquina. Certifique-se de que a superfície a cortar está limpa de pedras, ramos e de outros objectos que possam ser projectados provocando ferimentos pessoais ou danos na máquina. Nunca conduza sobre caminhos de gravilha.



Cuidado!

Desligue o motor antes de efectuar manutenção, limpeza ou reparações.



Cuidado!

Nunca utilize a máquina com protecções danificadas ou sem os resguardos montados no devido lugar.

Instrukcje bezpieczeństwa



Ten symbol nakazuje zachowanie **OSTROŻNOŚCI**. Niedokładne stosowanie się do instrukcji może prowadzić do poważnych obrażeń ciała i/lub uszkodzenia mienia.



Należy uważnie przeczytać niniejszą instrukcję obsługi oraz instrukcje bezpieczeństwa maszyny.



Nie należy obsługiwać maszyny przy niewystarczających lub zdjętych zabezpieczeniach.

Symbole

Na maszynie znajdują się następujące symbole, mające przypominać o zachowaniu ostrożności i uwagi podczas jej używania.

Znaczenie symboli:



Ostrzeżenie!

Przed przystąpieniem do korzystania z maszyny należy przeczytać instrukcję obsługi i instrukcje bezpieczeństwa.



Ostrożnie!

Nie zbliżać dłoni ani stóp do wirujących części.



Ostrożnie!

Stawiać stopy w bezpiecznej odległości od maszyny.



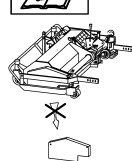
Ostrożnie!

Nie wchodzić na teren roboczy maszyny. Przed koszeniem należy sprawdzić, czy nie ma na nim kamieni, gałęzi i innych przedmiotów, które mogą zostać wyrzucone, powodując obrażenia ciała lub uszkodzenie maszyny. Nie przejeżdżać przez alejki żwirowe.



Ostrożnie!

Przed przystąpieniem do konserwacji, czyszczenia lub napraw należy wyłączyć silnik.



Ostrożnie!

Nie wolno używać maszyny z uszkodzonymi lub zdjętymi osłonami.

Montagem

Ver página 11-14.

Posição de lavagem

Ver página 15.

Substituição do veio de corte

Ver página 16.

Montaż

Patrz strony 11-14.

Pozycja czyszczenia

Patrz strona 15.

Wymiana wałka tnącego

Patrz strona 16.

Инструкции по технике безопасности



Этот символ обозначает **ПРЕДУПРЕЖДЕНИЕ**. Несоблюдение инструкций может привести к серьезной травме и/или повреждению имущества.



Вы должны внимательно прочитать данное руководство по эксплуатации, а также инструкции по безопасному использованию машины.



Запрещается эксплуатировать машину с недостаточной защитой или без установленных на место защитных устройств.

Предупреждающие знаки

На машине предусмотрена следующая символьная маркировка. Эти знаки указывают, на что следует обратить внимание при эксплуатации машины.

Предупреждающие знаки означают

следующее:



Осторожно!

Перед началом эксплуатации внимательно изучите руководство и инструкцию по технике безопасности.



Предупреждение!

Руки и ноги должны находиться на безопасном расстоянии от вращающихся деталей.



Предупреждение!

Ноги должны находиться на безопасном расстоянии от машины.



Предупреждение!

Запрещается находиться в рабочей зоне машины. Убедитесь в том, что на обрабатываемых поверхностях нет камней, веток и прочих посторонних предметов, которые могут быть отброшены машиной и стать причиной травмы или повреждения имущества. Запрещается эксплуатация на гравийных дорожках.



Предупреждение!

Прежде чем приступить к очистке, ремонту или техническому обслуживанию машины, выключите двигатель.



Предупреждение!

Запрещается использовать машину с поврежденными защитными элементами или без таковых.



Сборка

См. стр. 11-14.

Положение для промывания

См. стр. 15.

Замена режущего вала

См. стр. 16.

Bezpečnostní pokyny



Tento symbol znamená **POZOR**. Nedodržení pokynů může vést k vážnému zranění osob nebo k poškození majetku.



Musíte si pozorně přečíst tento návod k použití a bezpečnostní pokyny pro práci se strojem.



Stroj nikdy nepoužívejte bez dostatečné ochrany nebo s odmontovanými ochrannými prvky.

Symbody

Na stroji jsou umístěny následující symboly. Informují vás, kdy je při jeho používání třeba dbát zvýšené opatrnosti.

Symbody mají následující význam:



Výstraha!

Před použitím zařízení si přečtěte návod k obsluze a bezpečnostní pokyny.



Pozor!

Ruce a chodidla udržujte v dostatečné vzdálenosti od otáčejících se součástí.



Pozor!

Stůjte v bezpečné vzdálenosti od stroje.



Pozor!

Nevstupujte do pracovního prostoru stroje. Zkontrolujte, zda na povrchu, který se chystáte sekat, nejsou kameny, větve a další předměty, které by mohly odlétnout a zranit osoby nebo poškodit stroj. Nikdy nepřejíždějte šterkové cesty.



Pozor!

Před prováděním údržby, čištění nebo oprav vypněte motor.



Pozor!

Nikdy nepoužívejte stroj s poškozenými nebo odmontovanými ochrannými prvky.



Montáž

Viz str. 11 - 14.

Poloha pro čištění

Viz str. 15.

Výměna sekací hřídele

Viz str. 16.

Biztonsági előírások



FIGYELMEZTETŐ jelzés Ha nem tartják be pontosan az utasításokat, súlyos személyi sérülés és/vagy vagyoni kár keletkezhet.



Figyelmesen olvassa el a gép **Használati útmutatóját** és a **biztonsági előírásokat**.



Soha ne használja a gépet elégtelen védelemmel vagy úgy, hogy a **biztonsági berendezések** nincsenek a helyükön.

Szimbólumok

A gépen a következő szimbólumok láthatók. Az a rendeltetésük, hogy emlékeztessenek a használat közben szükséges gondosságra és figyelemre.

A szimbólumok jelentése:



Figyelem!



A gép használata előtt olvassa el a **használati utasítást** és a **biztonsági kézikönyvet**.



Figyelem!

Kezét-lábát tartsa távol a forgó alkatrészekről.



Figyelem!

Lábát tartsa biztonságos távolságra a géptől.



Figyelem!

Ne tartózkodjon a gép munkaterületén belül. Ellenőrizze, hogy a nyírandó felületen ne legyenek kövek, ágak és egyéb tárgyak, amelyek kirepülhetnek, és személyi sérülést vagy a gép rongálódását okozhatják. Soha ne haladjon keresztül kavicsos ösvényeken.



Figyelem!

Karbantartás, tisztítás vagy javítások végzése előtt mindig állítsa le a motort.



Figyelem!

Soha ne használja a gépet, ha sérültek a védőelemek, vagy ha a **biztonsági berendezések** nincsenek a helyükön.

Varnostna navodila



Ta znak označuje **OPOZORILO**. Navodila dosledno upoštevajte, drugače lahko pride do resnih poškodb oseb ali opreme.



Pred zagonom stroja obvezno preberite ta navodila za uporabo in priložena varnostna navodila.



Nikoli ne upravljajte stroja brez ustrezne zaščite ali ustrezno nameščenih varnostnih naprav.

Znaki

Na stroju so naslednji opozorilni znaki. Njihov namen je, da vas opozarjajo na skrb in pozornost, ki sta potrebni pri uporabi stroja.

Znaki pomenijo naslednje:



Opozorilo!

Pred uporabo stroja preberite navodila za uporabo in varnostna navodila.



Pozor!

Ne približujte rok in nog vrtljivim delom.



Pozor!

Stojte na varni razdalji od stroja.



Pozor!

Ne segajte v delovno območje stroja. Preverite, da na območju, na katerem boste delali, ni kamenja, vej in drugih predmetov, ki bi jih lahko stroj zajel in izvrge, pri tem pa povzročil telesne poškodbe ali se poškodoval sam. S strojem ne vozite čez gramozne poti.



Pozor!

Pred vzdrževanjem, čiščenjem in popravili izključite motor.



Pozor!

Nikoli ne uporabljajte stroja s poškodovanimi deli zaščite ali brez pravilno nameščenih ščitnikov.

Összeszerelés

Lásd a 11-14. oldalt.

Mosási helyzet

Lásd a 15. oldalt.

A vágóhenger cseréje

Lásd a 16. oldalt.

Sestavljanje


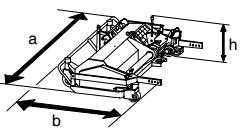
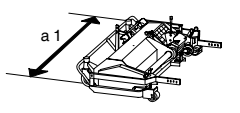
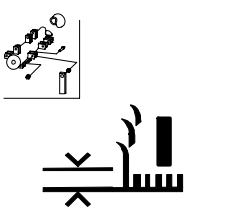
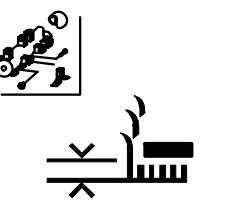
Glejte strani 11–14.

Položaj za čiščenje

Glejte stran 15.

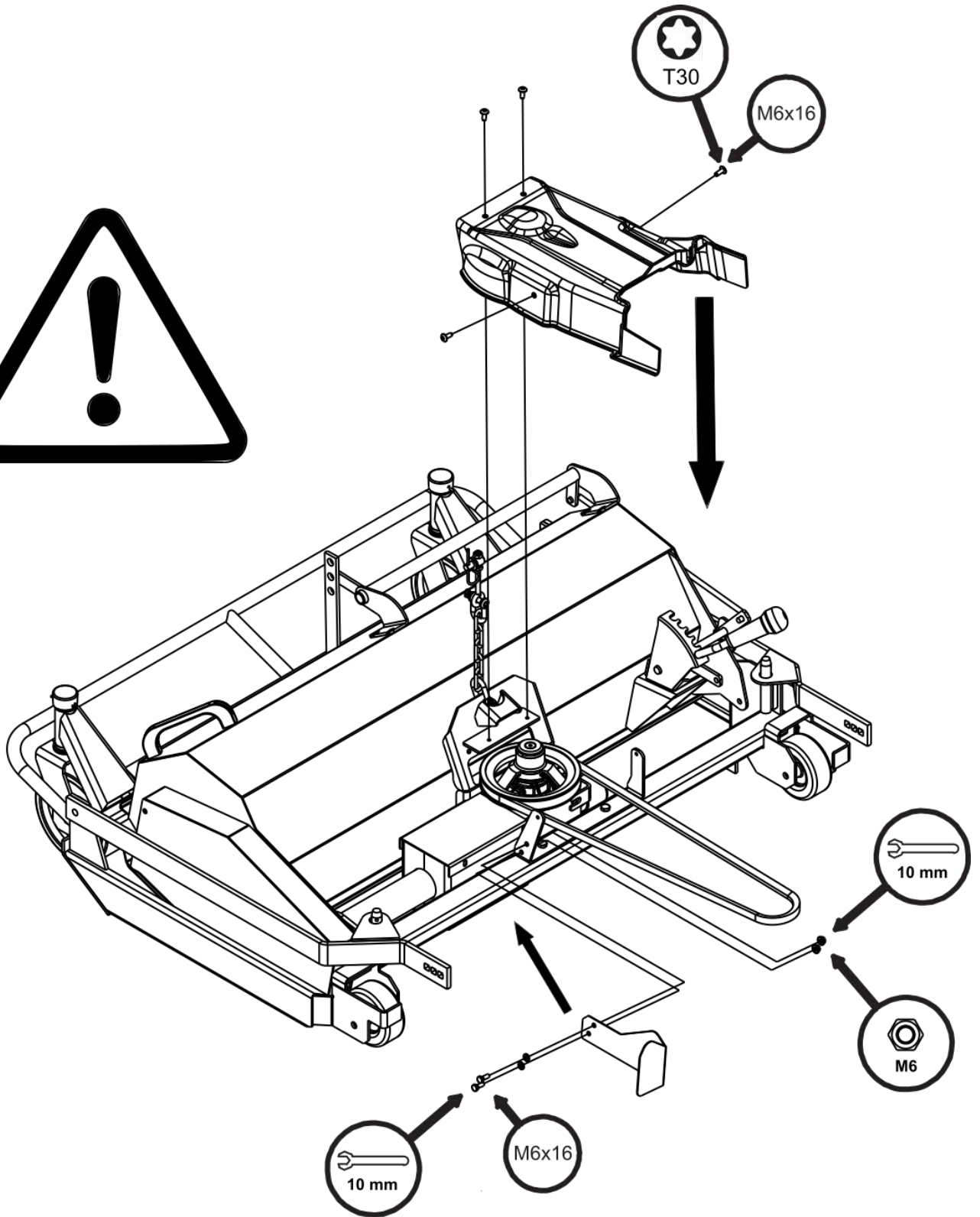
Menjava gredi rezil

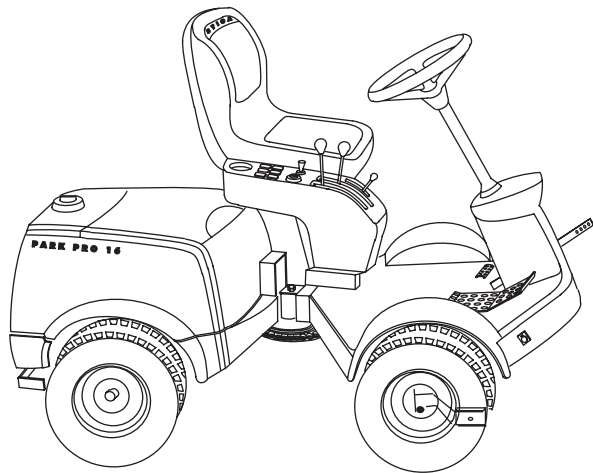
Glejte stran 16.

	82 kg
	a=1080 mm b=1000 mm h = 575 mm
	920 mm
	-10 mm - +45 mm
	20 mm - 75 mm

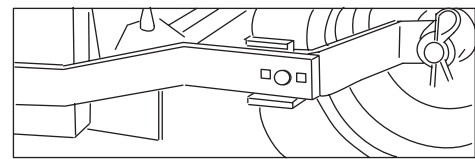
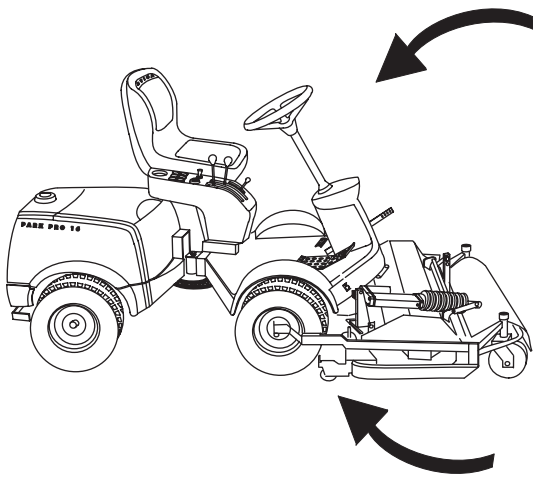
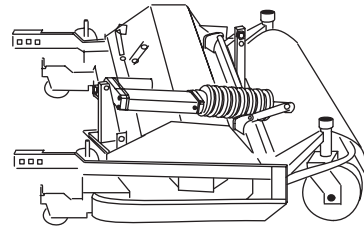
ACCESSORIES & SPARE PARTS

13-1985-11	flail mower shaft cpl.	1 pcs
1319.1772.01	kit tines flail mower	1 pcs
including:		
1319.1721.01	tine-flail mower	104 pcs
9747.0831.02	lock nut	52 pcs
9997.0825.16	screw	52 pcs
13-1986-11	lawn rake shaft cpl.	1 pcs
1319.1773.01	kit tines lawn rake	1 pcs
including:		
1319.1738.01	tine-lawn rake	52 pcs
9747.0831.02	lock nut	52 pcs
9997.0825.16	screw	52 pcs
1319.1734.01	collar	52 pcs

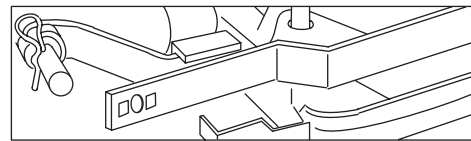




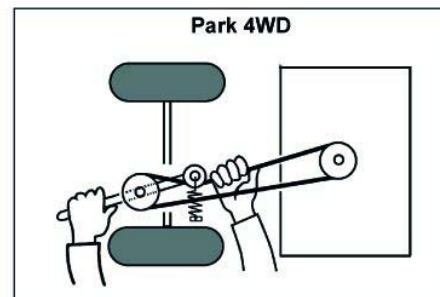
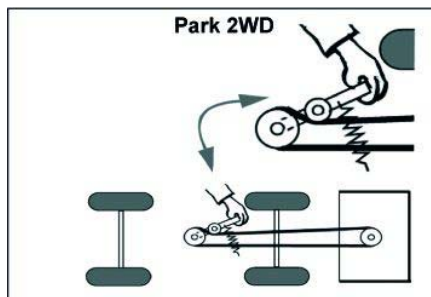
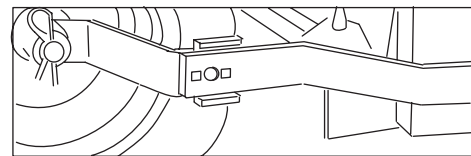
1.



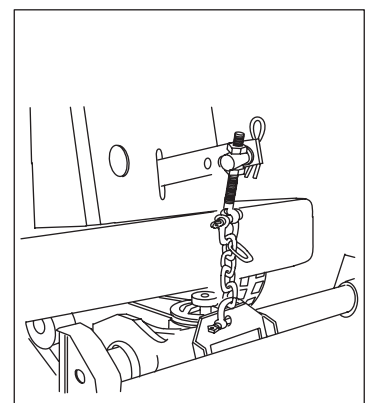
2.



3.



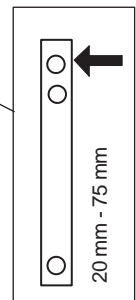
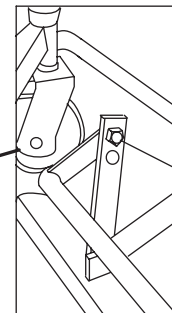
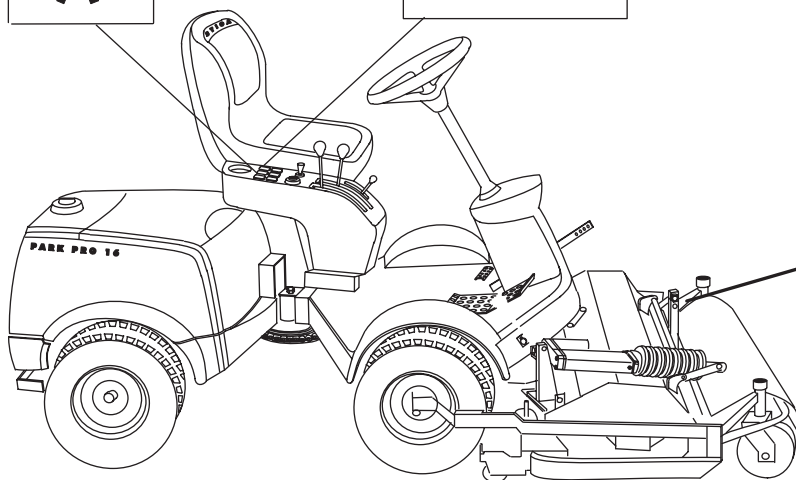
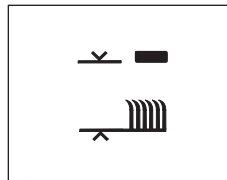
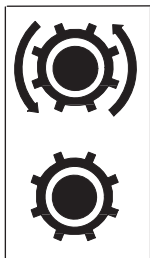
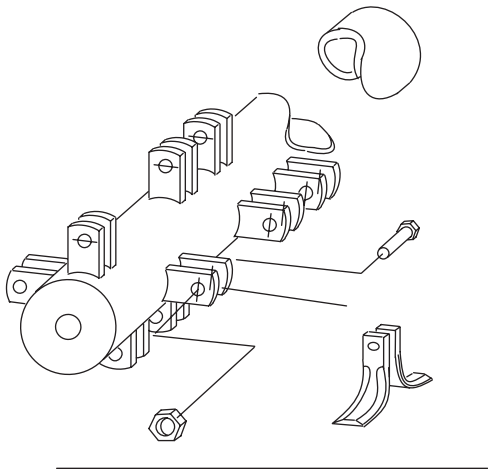
4.



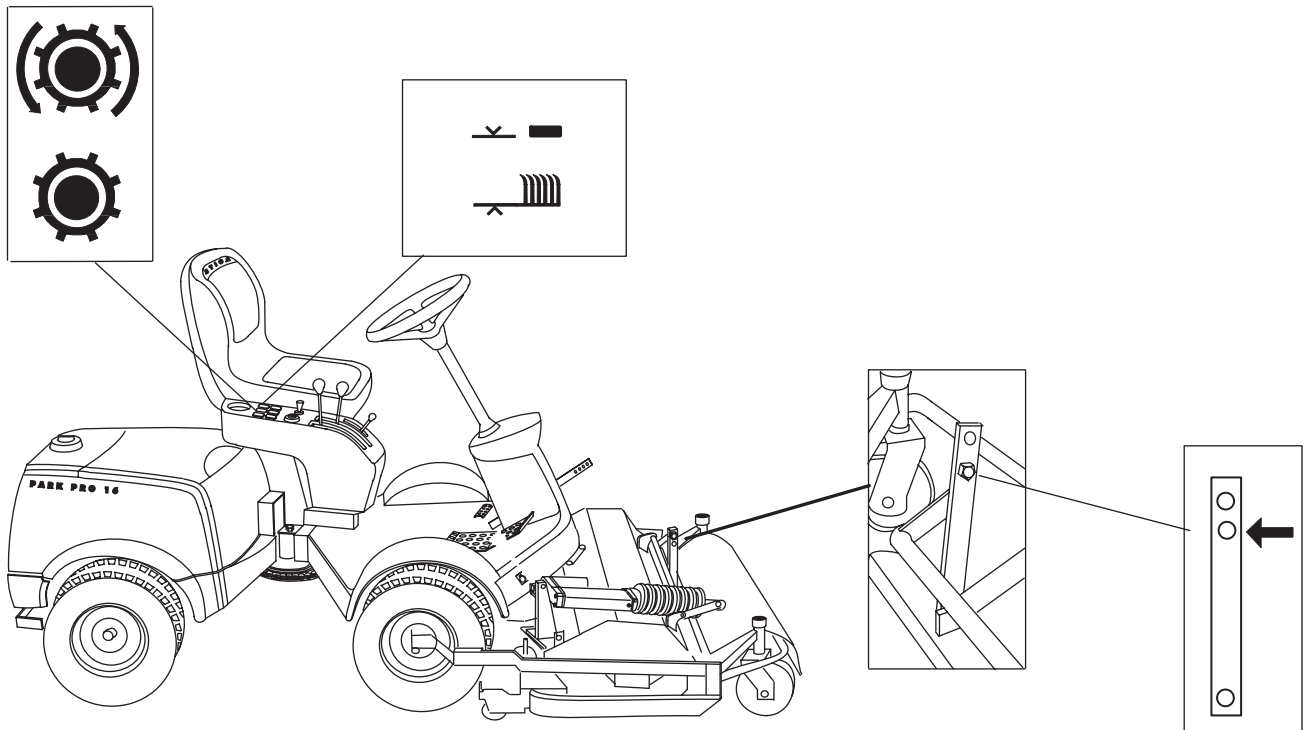
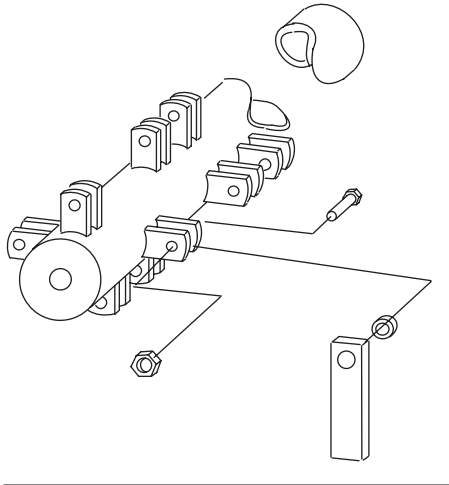
5.

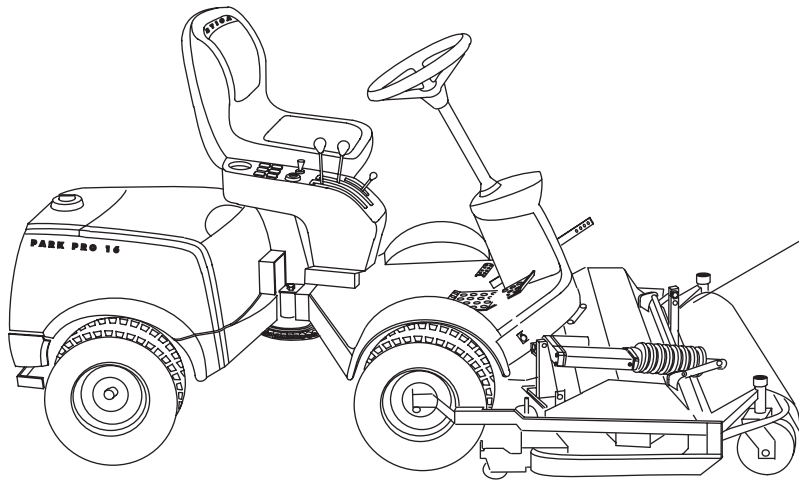


20 mm - 75 mm

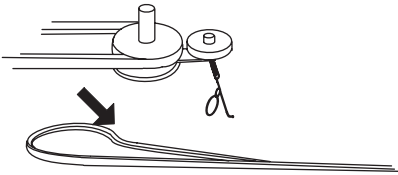


 -10 mm - +45 mm

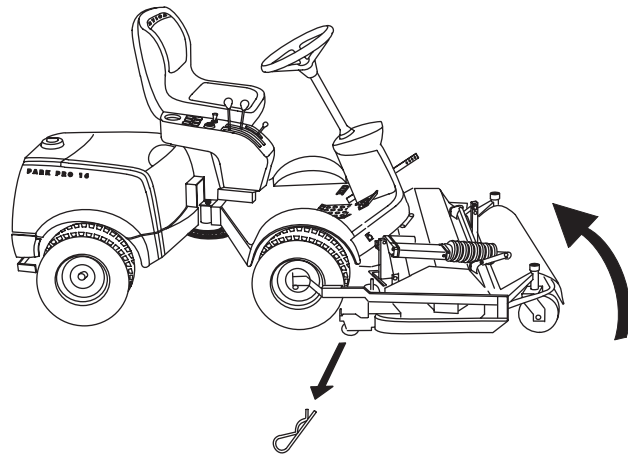




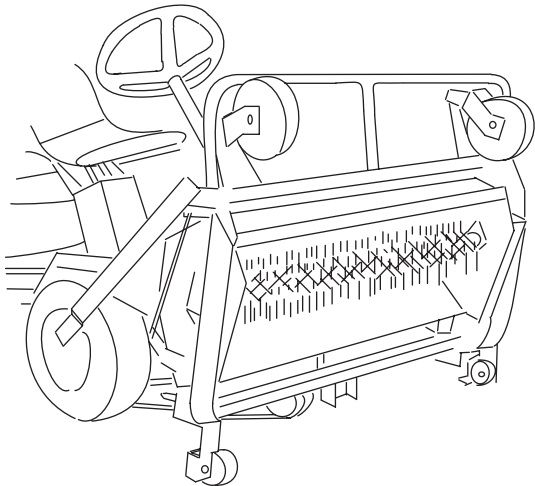
1.



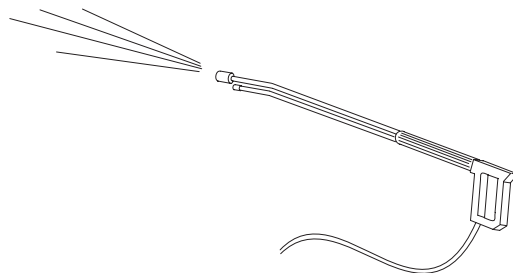
2.



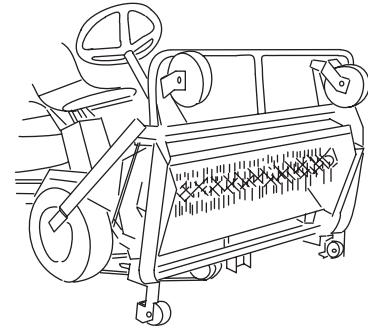
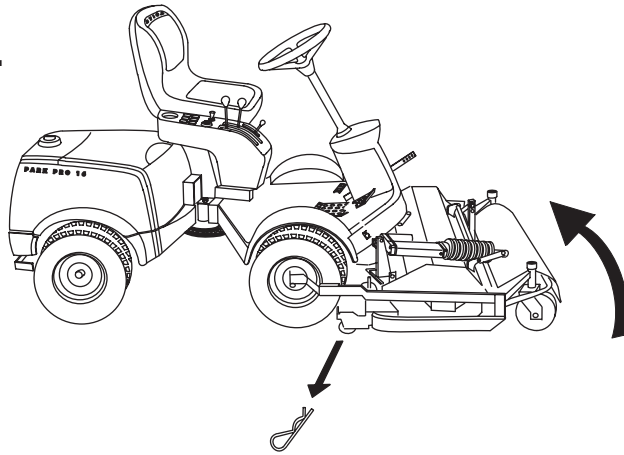
3.



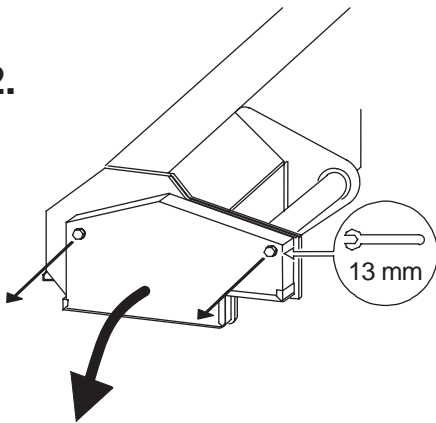
4.



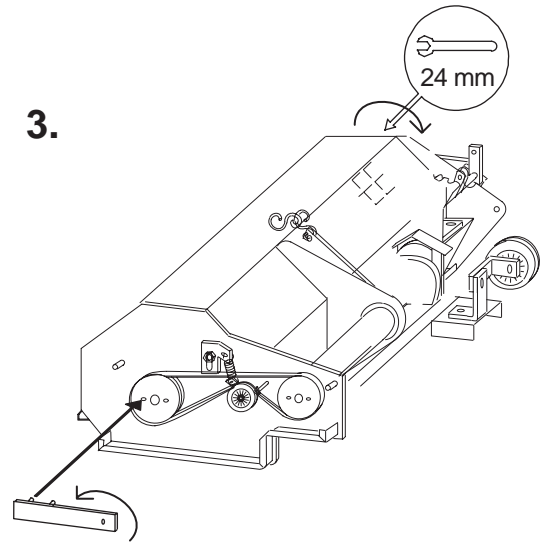
1.



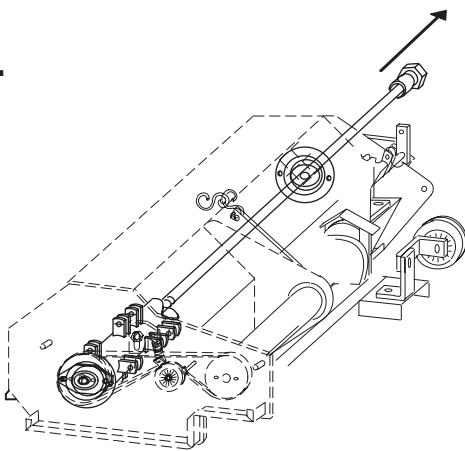
2.



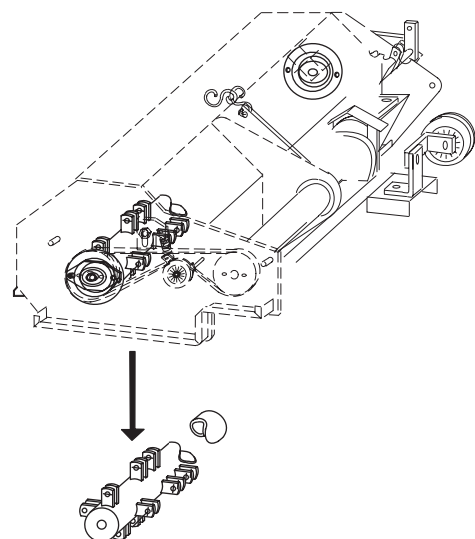
3.



4.



5.



INTYG SE
Tillverkare: KONEPAJA A. VANNE, KOVA, Veistämöntie 16, FIN-24800 HALIKKO, FINLAND, försäkrar härmed att maskintyp PA 409 är överensstämmed med maskindirektivet 2006/42/EC om väsentliga hälso- och säkerhetskrav i samband med konstruktion och tillverkning.
Utfärdad i Halikko 2010

TODISTUS FI
Valmistaja: KONEPAJA A. VANNE, KOVA, Veistämöntie 16, FIN-24800 HALIKKO, FINLAND, vakuuttaa, että kone tyyppi PA 409 on konedirektiivin 2006/42/EC mukainen huomioiden erityisesti oleelliset terveys- ja turvallisuusvaatimukset, jotka koskevat koneiden suunnittelua ja rakennetta.
Laadittu Halikossa 2010

BEVIS DA
Fremstiller: KONEPAJA A. VANNE, KOVA, Veistämöntie 16, FIN-24800 HALIKKO, FINLAND, forsikrer hermed, at maskinen af type PA 409 er i overensstemmelse med EUs maskindirektiv 2006/42/EC om væsentlige sundheds- og sikkerhedskrav i forbindelse med konstruktion och fremstilling.
Utfærdiget Halikko 2010

ATTEST NO
Produsent: KONEPAJA A. VANNE, KOVA, Veistämöntie 16, FIN-24800 HALIKKO, FINLAND, forsikrer herved at maskinen av type PA 409 er i overensstemmelse med EUs Maskindirektiv 2006/42/EC om vesentlige helse- og sikkerhetskrav i forbindelse med konstruksjon og produksjon.
Utfærdiget i Halikko 2010

BESCHEINIGUNG DE
Hersteller: KONEPAJA A. VANNE, KOVA, Veistämöntie 16, FIN-24800 HALIKKO, FINLAND, bestätigt hiermit, daß die maschine vom Typ PA 409 mit den Maschinenrichtlinien 2006/42/EC der Richtlinie über die wichtigsten Gesundheits- und Sicherheitsanforderungen im Zusammenhang mit Konstruktion und Herstellung, übereinstimmt.
Ausgestellt in Halikko 2010

CERTIFICATE EN
Manufacturer: KONEPAJA A. VANNE, KOVA, Veistämöntie 16, FIN-24800 HALIKKO, FINLAND, hereby certifies that the machine of type PA 409 conforms to Machine Directive 2006/42/EC concerning essential health and safety requirements in relation to design and manufacture.
Issued at Halikko 2010

ATTESTATION FR
Fabricant: KONEPAJA A. VANNE, KOVA, Veistämöntie 16, FIN-24800 HALIKKO, FINLAND, atteste par la présente que la machine de type PA 409 est conforme aux Directives Machines 2006/42/EC concernant les exigences principales en matière desanté et de sécurité au niveau de la construction et de la fabrication.
Fait à Halikko e 2010

CERTIFICAAT NL
Fabrikant: KONEPAJA A. VANNE, KOVA, Veistämöntie 16, FIN-24800 HALIKKO, FINLAND, verklaart hierbij dat de machine van het type PA 409 voldoet aan Machinerichtlijnen 2006/42/EC van de richtlijn inzake essentiële gezondheids- en veiligheidsseisen met betrekking tot ontwerp en productie.
Afgegeven te Halikko 2010

CERTIFICATO IT
Produttore: KONEPAJA A. VANNE, KOVA, Veistämöntie 16, FIN-24800 HALIKKO, FINLANDIA, attesta con il presente certificato che la macchina di tipo PA 409 è conforme alla Direttiva Macchine 2006/42/EC concernente i requisiti essenziali in materia di salute e sicurezza in relazione alla progettazione e alla fabbricazione.
Rilasciato ad Halikko nei 2010

CERTIFICADO ES
Por la presente, el fabricante: KONEPAJA A. VANNE, KOVA, Veistämöntie 16, FIN-24800 HALIKKO, FINLANDIA, certifica que la máquina de PA 409 sigue la directiva 2006/42/EC donde se estipulan los principales requisitos en materia de salud y seguridad relativos al diseño y fabricación.
Emitido en Halikko 2010

CERTIFICADO PT
Fabricante: KONEPAJA A. VANNE, KOVA, Veistämöntie 16, FIN-24800 HALIKKO, FINLANDIA, certifica, por este meio, que a máquina do tipo PA 409 está em conformidade com a Directiva 2006/42/EC sobre requisitos essenciais de saúde e segurança relativamente ao desenho e ao fabrico.
Emitido em Halikko em 2010

ZAŚWIADCZENIE PL
Producent: KONEPAJA A. VANNE, KOVA, Veistämöntie 16, FIN-24800 HALIKKO, FINLANDIA, niniejszym zaświadcza, że maszyna typu PA 409 jest zgodna z Dyrektywą w sprawie maszyny nr 2006/42 / WE odnośnie wymagań bezpieczeństwa i ochrony zdrowia w związku z jej budową i produkcją.
Wydane w Halikko 2010

СЕРТИФИКАТ RU
Изготовитель: KONEPAJA A. VANNE, KOVA, Veistämöntie 16, FIN-24800 HALIKKO, FINLAND (ФИНЛЯНДИЯ), настоящим подтверждает, что машина PA 409 соответствует требованиям Директивы по оборудованию 2006/42/EC Директивы относительно здоровья и безопасности.
Изготовлено в Халикко, 2010 г

OSVĚDČENÍ CS
Výrobce: KONEPAJA A. VANNE, KOVA, Veistämöntie 16, FIN-24800 HALIKKO, FINLAND, tímto prohlašuje, že stroj typu PA 409 splňuje směrnice 2006/42/E týkající se základních zdravotních a bezpečnostních požadavků na konstrukci a zpracování.
Vydáno v Halikko 2010

TANÚSÍTVÁNY HU
Gyártó: KONEPAJA A. VANNE, KOVA, Veistämöntie 16, FIN-24800 HALIKKO, FINNORSZÁG, ezennel tanúsítja, hogy a PA 409 típusú gép megfelel a gépektől szóló 2006/42/EC tekintettel a tervezéssel és a gyártással kapcsolatos egészségügyi és munkabiztonsági követelményekre.
Kibocsátva Halikkóban, 2010-ban

CERTIFIKAT SL
Proizvajalec: KONEPAJA A. VANNE, KOVA, Veistämöntie 16, FIN-24800 HALIKKO, FINSKA, s tem potrjuje, da je glede projektiranja in izdelave stroj tipa PA 409 skladen s Strojno direktivo 2006/42/EC obistvenih zdravstvenih in varnostnih zahtevah.
Halikko, 2010



Ismo Forsström

Managing Director

Authorized representative for KOVA and responsible for technical documentation