

Instruções de segurança



Este símbolo significa **CUIDADO**. O não cumprimento rigoroso das instruções poderá resultar em lesões pessoais graves e/ou danos na propriedade.



Tem que ler atentamente estas instruções de utilização e as instruções de segurança da máquina.



Nunca trabalhe com a máquina se não estiver devidamente protegido ou se os dispositivos de segurança não estiverem colocados nos devidos lugares.

Símbolos

Os seguintes símbolos aparecem na máquina. A sua função é lembrar-lhe os cuidados a ter e as atenções necessárias durante a utilização.

Explicação do significado dos símbolos:



Aviso!
Leia o manual de instruções e o manual de segurança antes de utilizar a máquina.



Cuidado!
Mantenha as mãos e os pés afastados das peças rotativas.



Cuidado!
Mantenha os pés a uma distância segura da máquina.



Cuidado!
Não entre na área de trabalho da máquina. Certifique-se de que a superfície a cortar está limpa de pedras, ramos e de outros objectos que possam ser projectados provocando ferimentos pessoais ou danos na máquina. Nunca conduza sobre caminhos de gravilha.



Cuidado!
Desligue o motor antes de efectuar manutenção, limpeza ou reparações.



Cuidado!
Nunca utilize a máquina com protecções danificadas ou sem os resguardos montados no devido lugar.

Instrukcje bezpieczeństwa



Ten symbol nakazuje zachowanie **OSTROŻNOŚCI**. Niedokładne stosowanie się do instrukcji może prowadzić do poważnych obrażeń ciała i/lub uszkodzenia mienia.



Należy uważnie przeczytać niniejszą instrukcję obsługi oraz instrukcje bezpieczeństwa maszyny.

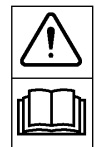


Nie należy obsługiwać maszyny przy niewystarczających lub zdjętych zabezpieczeniach.

Symbole

Na maszynie znajdują się następujące symbole, mające przypominać o zachowaniu ostrożności i uwagi podczas jej używania.

Znaczenie symboli:



Ostrzeżenie!
Przed przystąpieniem do korzystania z maszyny należy przeczytać instrukcję obsługi i instrukcje bezpieczeństwa.



Ostrożnie!
Nie zbliżać dłoni ani stóp do wirujących części.



Ostrożnie!
Stawiać stopy w bezpiecznej odległości od maszyny.



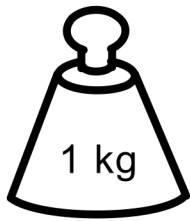
Ostrożnie!
Nie wchodzić na teren roboczy maszyny. Przed koszeniem należy sprawdzić, czy nie ma na nim kamieni, gałęzi i innych przedmiotów, które mogą zostać wyrzucone, powodując obrażenia ciała lub uszkodzenie maszyny. Nie przejeżdżać przez alejki żwirowe.



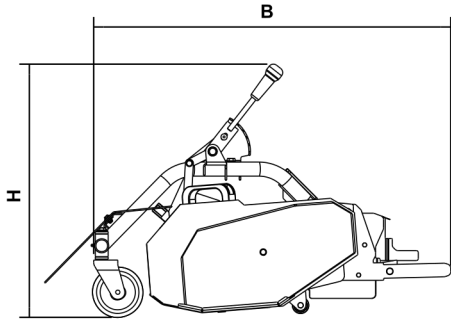
Ostrożnie!
Przed przystąpieniem do konserwacji, czyszczenia lub napraw należy wyłączyć silnik.



Ostrożnie!
Nie wolno używać maszyny z uszkodzonymi lub zdjętymi osłonami.



~74 kg

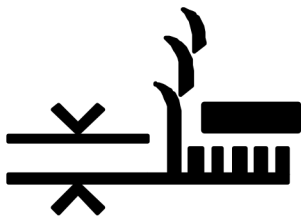
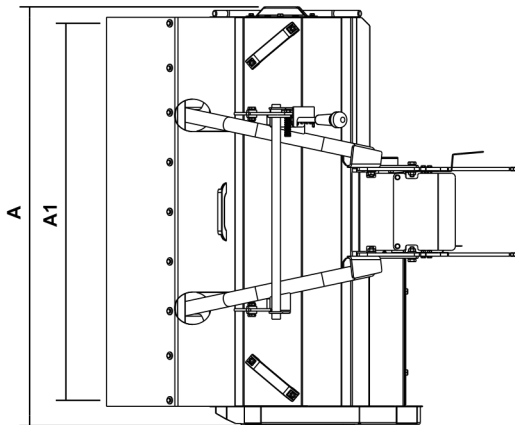


A = ~1040

A1 = ~920

B = ~890

H = ~630



~15-60mm

