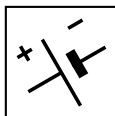


BT 20 Li 2.0 S
BT 20 Li 2.0 A
BT 20 Li 4.0 S
BT 20 Li 4.0 A

CG 20 Li
CGD 20 Li
CGW 20 Li



- IT** **Batteria / Caricabatteria - MANUALE DI ISTRUZIONI**
ATTENZIONE: prima di usare la macchina, leggere attentamente il presente libretto.
- BG** **батерия / зарядно устройство - УПЪТВАНЕ ЗА УПОТРЕБА**
ВНИМАНИЕ: преди да използвате машината прочетете внимателно настоящата книжка.
- BS** **Baterija / Punjač baterije - UPUTSTVO ZA UPOTREBU**
PAŽNJA: prije nego što koristite ovu mašinu, pažljivo pročitaite priručnik s uputama.
- CS** **Akumulátor / Nabíječka akumulátoru - NÁVOD K POUŽITÍ**
UPOZORNĚNÍ: před použitím stroje si pozorně přečtěte tento návod k použití.
- DA** **Battery / Batterioplader - BRUGSANVISNING**
ADVARSEL: læs instruktionsbogen omhyggeligt igennem, før du tager denne maskine i brug.
- DE** **Batterie / Batterie ladegerät - GEBRAUCHSANWEISUNG**
ACHTUNG: vor inbetriebnahme des geräts die gebrauchsanleitung aufmerksam lesen.
- EL** **Μπαταρία / Φορτιστής μπαταρίας - ΟΔΗΓΙΕΣ ΧΡΗΣΗΣ**
ΠΡΟΣΟΧΗ: πριν χρησιμοποιήσετε το μηχάνημα, διαβάστε προσεκτικά το παρόν εγχειρίδιο.
- EN** **Battery / Battery charger - OPERATOR'S MANUAL**
WARNING: read thoroughly the instruction booklet before using the machine.
- ES** **Batería / Cargador de baterías - MANUAL DE INSTRUCCIONES**
ATENCIÓN: antes de utilizar la máquina, leer atentamente el presente manual.
- ET** **Aku / Akulaadija - KASUTUSJUHEND**
TÄHELEPANU: enne masina kasutamist lugeda tähelepanelikult antud kasutusjuhendit.
- FI** **Akku / Akkulaturi - KÄYTTÖOHJEET**
VAROITUS: lue käyttöopas huolellisesti ennen koneen käyttöä.
- FR** **Batterie / Chargeur de batterie - MANUEL D'UTILISATION**
ATTENTION: lire attentivement le manuel avant d'utiliser cette machine.
- HR** **Baterija / Punjač baterije - PRIRUČNIK ZA UPORABU**
POZOR: prije uporabe stroja, pažljivo pročitaite ovaj priručnik.
- HU** **Akkumulátor / Akkumulátor-töltő - HASZNÁLATI UTASÍTÁS**
FIGYELEM! a gép használatá előtt olvassa el figyelmesen a jelen kézikönyvet.
- LT** **Akumuliatorius / Akumuliatoriaus kroviklis - NAUDOJIMO INSTRUKCIJOS**
DĖMESIO: prieš naudojant įrenginį, atidžiai perskaityti šį naudotojo vadovą.
- LV** **Akumulators / Akumulatora lādētājs - LIETOŠANAS INSTRUKCIJA**
UZMANĪBU: pirms aparāta lietošanai rūpīgi izlasiet doto instrukciju.
- MK** **Батеријата / полнач - УПАТСТВА ЗА УПОТРЕБА**
ВНИМАНИЕ: прочитајте го внимателно ова упатство пред да ја користите машината.
- NL** **Accu / Acculader - GEBRUIKERSHANDLEIDING**
LET OP: vooraleer de machine te gebruiken, dient men deze handleiding aandachtig te lezen.
- NO** **Batteri / Batterilader - INSTRUKSJONSBOK**
ADVARSEL: les denne bruksanvisningen nøye før du bruker maskinen.
- PL** **Akumulator / Ładowarka akumulatora - INSTRUKCJE OBSŁUGI**
OSTRZEŻENIE: przed użyciem maszyny, należy uważnie przeczytać niniejszą instrukcję.
- PT** **Bateria / Carregador de baterias - MANUAL DE INSTRUÇÕES**
ATENÇÃO: antes de usar a máquina, leia atentamente o presente manual.
- RO** **Baterie / Încărcător de baterie - MANUAL DE INSTRUCȚIUNI**
ATENȚIE: înainte de a utiliza mașina, citiți cu atenție manualul de față.
- RU** **аккумулятор /заряжатель - РУКОВОДСТВО ПО ЭКСПЛУАТАЦИИ**
ВНИМАНИЕ: прежде чем пользоваться оборудованием, внимательно прочтите это руководство по эксплуатации.
- SK** **Akumulátor / Nabíjačka akumulátora - NÁVOD NA POUŽITIE**
UPOZORNENIE: pred použitím stroja si pozorne prečítajte tento návod.
- SL** **Akumulator / Akumulatorski polnilnik - PRIROČNIK ZA UPORABO**
POZOR: preden uporabite stroj, pazljivo preberite priručnik z navodili.
- SR** **Baterija / punjač - PRIRUČNIK SA UPUTSTVIMA**
PAŽNJA: pre korišćenja mašine pažljivo pročitaite ovaj priručnik.
- SV** **Batteri / Batteriladdare - BRUKSANVISNING**
VARNING: läs igenom hela detta häfte innan du använder maskinen.
- TR** **Pil / Pil şarj aleti - KULLANIM KILAVUZU**
DİKKAT: makineyi kullanmadan önce talimatlar ıçeren kilavuzu dikkate okuyun.

ITALIANO - Istruzioni Originali	IT
БЪЛГАРСКИ - Инструкция за експлоатация	BG
BOSANSKI - Prijevod originalnih uputa	BS
ČESKY - Překlad původního návodu k používání	CS
DANSK - Oversættelse af den originale brugsanvisning	DA
DEUTSCH - Übersetzung der Originalbetriebsanleitung	DE
ΕΛΛΗΝΙΚΑ - Μετάφραση των πρωτοτύπων οδηγιών	EL
ENGLISH - Translation of the original instruction	EN
ESPAÑOL - Traducción del Manual Original	ES
EESTI - Algupärase kasutusjuhendi tõlge	ET
SUOMI - Alkuperäisten ohjeiden käännös	FI
FRANÇAIS - Traduction de la notice originale	FR
HRVATSKI - Prijevod originalnih uputa	HR
MAGYAR - Eredeti használati utasítás fordítása	HU
LIETUVIŠKAI - Originalių instrukcijų vertimas	LT
LATVIEŠU - Instrukciju tulkojums no oriģināl valodas	LV
МАКЕДОНСКИ - Превод на оригиналните упатства	MK
NEDERLANDS - Vertaling van de oorspronkelijke gebruiksaanwijzing	NL
NORSK - Oversettelse av den originale bruksanvisningen	NO
POLSKI - Tłumaczenie instrukcji oryginalnej	PL
PORTUGUÊS - Tradução do manual original	PT
ROMÂN - Traducerea manualului fabricantului	RO
РУССКИЙ - Перевод оригинальных инструкций	RU
SLOVENSKY - Preklad pôvodného návodu na použitie	SK
SLOVENŠČINA - Prevod izvornih navodil	SL
SRPSKI - Prevod originalnih uputstva	SR
SVENSKA - Översättning av bruksanvisning i original	SV
TÜRKÇE - Orijinal Talimatların Tercümesi	TR

[1]	DATI TECNICI BATTERIA		BT 20 Li 2.0 S BT 20 Li 2.0 A	BT 20 Li 4.0 S BT 20 Li 4.0 A
[2]	Tensione di alimentazione NOMINAL / MAX	V / d.c.	18 / 20	18 / 20
[3]	Capacità di alimentazione	Ah	2.0	4.0
[4]	Energia di alimentazione	Wh	36	72
[5]	Tipo di celle		51NR19/66	51NR19/66-2
[6]	Tensione per cella	V	3.6	3.6
[7]	Numero di celle		5	10
[8]	Tempo di carica			
	CG 20 Li	min	70	140
	CGD 20 Li	min	70	140
	CGW 20 Li	min	275	540

[9]	DATI TECNICI CARICA BATTERIA		CG 20 Li	CGD 20 Li	CGW 20 Li
[10]	Tensione e frequenza di alimentazione (Entrata)	V / Hz	220-240 / 50-60	220-240 / 50-60	100-240 / 50-60
[11]	Potenza	W	60	60	15
[12]	Tensione e corrente di carica (Uscita)	V / A	20 / 2	20 / 2 20 / 2	20 / 470 mA

<p>[1] BG - ΤΕΧΝΙΚΕΣ ΔΑΝΝΙ [2] Захранващо напрежение NOMINAL / MAX [3] Капацитет на захранване [4] Енергия на захранване [5] Вид клетки [6] Напрежение за клетка [7] Брой клетки [8] Време на зареждане [9] ΤΕΧΝΙΚΕΣ ΔΑΝΝΙ ΑΚΥΜΥΛΑΤΟΡ [10] Напрежение и честота на захранване (На вход) [11] Мощност [12] Напрежение и ток на зареждане (На изход)</p>	<p>[1] BS - TEHNIČKI PODACI [2] Napon napajanja NAZIVNI / MAKS. [3] Kapacitet napajanja [4] Energija napajanja [5] Tip ćelija [6] Napon po ćeliji [7] Broj ćelija [8] Vrijeme punjenja: [9] TEHNIČKI PODACI O PUNJAČU BATERIJE [10] Napon i frekvencija napajanja (ulaz) [11] Snaga [12] Napon i struja punjenja (izlaz)</p>	<p>[1] CS - TECHNICKÉ PARAMETRY [2] JMENOVITĚ / MAX. napájecí napětí [3] Napájecí kapacita [4] Napájecí energie [5] Typ článků [6] Napětí na článek [7] Počet článků [8] Doba nabíjení [9] TECHNICKÉ PARAMETRY NABÍJEČKY AKUMULÁTORŮ [10] Napájecí napětí a frekvence (vstup) [11] Výkon [12] Nabíjecí napětí a proud (výstup)</p>
<p>[1] DA - TEKNISKE DATA [2] Forsyningsspænding NOMINAL / MAX [3] Forsyningsskapacitet [4] Forsyningse energi [5] Celletype [6] Spænding pr. celle [7] Antal celler [8] Opladningstid [9] TEKNISKE DATA BATTERIOPLADER [10] Spænding og forsyningssfrekvens (indgang) [11] Effekt [12] Spænding og opladningsstrøm (udgang)</p>	<p>[1] DE - TECHNISCHE DATEN [2] Netzspannung NOMINAL / MAX. [3] Stromversorgungskapazität [4] Stromversorgung [5] Art der Zellen [6] Spannung pro Zelle [7] Anzahl der Zellen [8] Ladezeit [9] TECHNISCHE DATEN BATTERIELADEGERÄT [10] Versorgungsspannung und -frequenz (Eingang) [11] Leistung [12] Ladespannung und -strom (Ausgang)</p>	<p>[1] EL - ΤΕΧΝΙΚΑ ΧΑΡΑΚΤΗΡΙΣΤΙΚΑ [2] Τάση τροφοδοσίας ΟΝΟΜΑΣΤΙΚΗ / ΜΕΓΙΣΤΗ [3] Χωρητικότητα τροφοδοσίας [4] Ενέργεια τροφοδοσίας [5] Τύπος κυψελών [6] Τάση ανά κυψέλη [7] Αριθμός κυψελών [8] Χρόνος φόρτισης [9] ΤΕΧΝΙΚΑ ΧΑΡΑΚΤΗΡΙΣΤΙΚΑ ΦΟΡΤΙΣΗΣ ΜΠΑΤΑΡΙΑΣ [10] Τάση και συχνότητα τροφοδοσίας (Είσοδος) [11] Ισχύς [12] Τάση και ρεύμα φόρτισης (Εξόδος)</p>
<p>[1] EN - BATTERY TECHNICAL DATA [2] Power supply voltage NOMINAL / MAX [3] Power supply capacity [4] Power supply energy [5] Type of cells [6] Voltage per cell [7] Cells number [8] Charging time [9] EN - BATTERY CHARGER TECHNICAL DATA [10] Power supply frequency and voltage (Input) [11] Power [12] Charging voltage and current (Output)</p>	<p>[1] ES - DATOS TÉCNICOS [2] Tensión de alimentación NOMINAL / MAX [3] Capacidad de alimentación [4] Energía de alimentación [5] Tipo de celdas [6] Tensión por celda [7] Número de celdas [8] Tiempo de carga [9] DATOS TÉCNICOS DEL CARGADOR DE LA BATERÍA [10] Tensión y frecuencia de alimentación (Entrada) [11] Potencia [12] Tensión y corriente de carga (Salida)</p>	<p>[1] ET - TEHNILISED ANDMED [2] NIIMI- / MAX toitepinge [3] Toitevõimsus [4] Toiteenergia [5] Elementide tüüp [6] Pinge elemendi kohta [7] Elementide arv [8] Laadimisaeg [9] AKULAADIJA TEHNILISED ANDMED [10] Toitepinge ja -sagedus (Sisend) [11] Võimsus [12] Laadimispinge ja -vool (Väljund)</p>
<p>[1] FI - TEKNISET TIEDOT [2] NOMINAL / MAX syöttöjännite [3] Syöttökyky [4] Syöttöenergia [5] Kennojen tyyppi [6] Jännite kennoa kohti [7] Kennojen määrä [8] Latausaika [9] TEKNISET TIEDOT AKKULATURI [10] Syöttöjännite ja -taajuus (Tulo) [11] Teho [12] Syöttöjännite ja -taajuus (Lähtö)</p>	<p>[1] FR - CARACTÉRISTIQUES TECHNIQUES [2] Tension d'alimentation NOMINALE / MAX [3] Capacité d'alimentation [4] Énergie d'alimentation [5] Type de cellules [6] Tension par cellule [7] Nombre de cellules [8] Temps de charge [9] DONNÉES TECHNIQUES CHARGEUR BATTERIE [10] Tension et fréquence d'alimentation (Entrée) [11] Puissance [12] Tension et courant de charge (Sortie)</p>	<p>[1] HR - TEHNIČKI PODACI [2] NAZIVNI/MAKS. napon napajanja [3] Kapacitet napajanja [4] Energija napajanja [5] Tip ćelija [6] Napon po ćeliji [7] Broj ćelija [8] Vrijeme punjenja [9] TEHNIČKI PODACI PUNJAČA BATERIJA [10] Napon i frekvencija napajanja (Ulaz) [11] Snaga [12] Napon i struja punjenja (Izlaz)</p>

<p>[1] HU - MŰSZAKI ADATOK [2] NÉVLEGES / MAX. tápfeszültség [3] Kapacitás [4] Energia [5] Cellák típusa [6] Cellánkénti feszültség [7] Cellák száma [8] Töltési idő [9] AKKUMULÁTOR-TÖLTŐ MŰSZAKI ADATAI [10] Tápfeszültség és frekvencia (bemenet) [11] Teljesítmény [12] Töltő feszültség és áram (kimenet)</p>	<p>[1] LT - TECHNINIAI DUOMENYS [2] Maitinimo įtampa NOMINALI / MAKS. [3] Maitinimo galia [4] Maitinimo energija [5] Kamerų tipas [6] Kamos įtampa [7] Kamerų skaičius [8] Įkrovos trukmė [9] AKKUMULIAORIAUS ĮKROVOS TECHNINIAI DUOMENYS [10] Maitinimo įtampa ir dažnis (ėjimas) [11] Galia [12] Įkrovos įtampa ir srovė (išėjimas)</p>	<p>[1] LV - TEHNISKIE DATI [2] Barošanas spriegums NOMINALS / MAKS. [3] Barošanas avota kapacitāte [4] Barošanas avota enerģija [5] Elementu tips [6] Viena elementa spriegums [7] Elementu skaits [8] Uzlādes laiks [9] AKUMULATORU LĀDĒTĀJA TEHNISKIE DATI [10] Barošanas (ieejas) spriegums un frekvence [11] Jauda [12] Uzlādes (izejas) spriegums un strāva</p>
<p>[1] МК - ТЕХНИЧКИ ПОДАТОЦИ [2] Напон NOMINAL / MAX [3] Капацитет на напојување [4] Енергија на напојување [5] Вид на ќелии [6] Напон на ќелија [7] Број на ќелии [8] Време на полнење [9] ТЕХНИЧКИ ПОДАТОЦИ НА ПОЛНАЧ [10] Волтажа и вид на напојување (Влез) [11] Моќност [12] Волтажа и енергија за полнење (Излез)</p>	<p>[1] NL - TECHNISCHE GEGEVENS [2] Voedingsspanning NOMINAL / MAX [3] Voedingscapaciteit [4] Voedingsenergie [5] Type cellen [6] Spanning per cel [7] Aantal cellen [8] Laadtijd [9] TECHNISCHE GEGEVENS ACCULADER [10] Voedingsspanning en -frequentie (Ingang) [11] Vermogen [12] Laadspanning en -stroom (Uitgang)</p>	<p>[1] NO - TEKNISKE DATA [2] NOMINELL / MAKS forsyningsppening [3] Matekapasitet [4] Matestrom [5] Celletype [6] Spenning pr. celle [7] Antall celler [8] Ladetid [9] TEKNISKE EGENSKAPER BATTERILADER [10] Matespenning og frekvens (Inngang) [11] Effekt [12] Ladespenning og strøm (Utgang)</p>
<p>[1] PL - DANE TECHNICZNE [2] Napięcie zasilania NOMINALNE / MAKSYMALNE [3] Zdolność zasilania [4] Energia zasilania [5] Rodzaj ogniw [6] Napięcie ogniwa [7] Liczba ogniw [8] Czas ładowania [9] DANE TECHNICZNE AKUMULATORA [10] Napięcie i częstotliwość zasilania (Wejście) [11] Moc [12] Napięcie i prąd ładowania (Wyjście)</p>	<p>[1] PT - DADOS TÉCNICOS [2] Tensão de alimentação NOMINAL / MAX [3] Capacidade de alimentação [4] Energia de alimentação [5] Tipo de células [6] Tensão por célula [7] Número de células [8] Tempo de carregamento [9] DADOS TÉCNICOS CARREGAMENTO BATERIA [10] Tensão e frequência de alimentação (Entrada) [11] Potência [12] Tensão e corrente de carga (Saída)</p>	<p>[1] RO - DATE TEHNICE [2] Tensiune de alimentare NOMINALĂ / MAX [3] Capacitate de alimentare [4] Energie de alimentare [5] Tip de celule [6] Tensiune per celulă [7] Număr de celule [8] Timp de încărcare [9] DATE TEHNICE ÎNCĂRCARE BATERIE [10] Tensiune și frecvență de alimentare (Intrare) [11] Putere [12] Tensiune și curent de încărcare (Ieșire)</p>
<p>[1] RU - ТЕХНИЧЕСКИЕ ХАРАКТЕРИСТИКИ [2] Напряжение НОМИНАЛЬНОЕ / МАКС. [3] Емкость [4] Энергия [5] Тип элементов [6] Напряжение одного элемента [7] Число элементов [8] Время заряда [9] ТЕХНИЧЕСКИЕ ХАРАКТЕРИСТИКИ ЗАРЯДНОГО УСТРОЙСТВА [10] Напряжение и частота питания (Вход) [11] Мощность [12] Напряжение и зарядный ток (Выход)</p>	<p>[1] SK - TECHNICKÉ PARAMETRE [2] MENOVITÉ / MAX. napájacie napätie [3] Napájacia kapacita [4] Napájacia energia [5] Typ článkov [6] Napätie na článok [7] Počet článkov [8] Doba nabijania [9] TECHNICKÉ PARAMETRE NABÍJAČKY AKUMULÁTOROV [10] Napájacie napätie a frekvencia (vstup) [11] Výkon [12] Nabijacie napätie a prúd (výstup)</p>	<p>[1] SL - TEHNIČNI PODATKI [2] Napajalna napetost NAZIVNA / MAX [3] Napajalna zmogljivost [4] Napajalna energija [5] Tip celic [6] Napetost ene celice [7] Število celic [8] Čas polnjenja [9] TEHNIČNI PODATKI POLNILNIKA AKUMULATORJA [10] Napetost in frekvenca napajanja (vhod) [11] Moč [12] Napetost in tok polnjenja (izhod)</p>

<p>[1] SR - TEHNIČKI PODACI [2] Napon napajanja NAZIVNI / MAKS. [3] Kapacitet napajanja [4] Energija napajanja [5] Vrsta ćelije [6] Napon po ćeliji [7] Broj ćelija [8] Vreme punjenja [9] TEHNIČKI PODACI O PUNJAČU BATERIJA [10] Napon i frekvencija napajanja (ulaz) [11] Snaga [12] Napon i struja punjenja (izlaz)</p>	<p>[1] SV - TEKNISKA SPECIFIKATIONER [2] Matningsspänning NOMINAL / MAX [3] Försörjningskapacitet [4] Kraftförsörjning [5] Typ av celler [6] Spänning per cell [7] Antal celler [8] Laddningstid [9] BATTERILADDNINGENS TEKNISKA SPECIFIKATIONER [10] Matningsspänning och strömförsörjningsfrekvens (Ingång) [11] Effekt [12] Spänning och laddningsström (Utgång)</p>	<p>[1] TR - TEKNİK VERİLER [2] Besleme gerilimi NOMINAL / MAKS [3] Besleme kapasitesi [4] Besleme enerjisi [5] Hücre tipi [6] Hücre başına gerilim [7] Hücre sayısı [8] Şarj süresi [9] BATARYA ŞARJ CİHAZI TEKNİK VERİLERİ [10] Besleme gerilimi ve frekansı (Giriş) [11] Güç [12] Şarj gerilimi ve akımı (Çıkış)</p>

**SPIS TREŚCI**

1. INFORMACJE OGÓLNE.....	1
1.1 Jak posługiwać się instrukcją obsługi.....	1
2. ZASADY BEZPIECZEŃSTWA.....	1
2.1 AKUMULATOR.....	1
2.2 ŁADOWARKA.....	2
2.3 Ochrona środowiska i UTYLIZACJA.....	3
3. OZNAKOWANIE BEZPIECZEŃSTWA.....	3
4. KONTROLA STANU NAŁADOWANIA AKUMULATORA.....	4
5. ŁADOWANIE AKUMULATORA.....	4
5.1 KONTROLA ŁADOWARKI.....	5
6. CZYSZCZENIE.....	5
7. MAGAZYNOWANIE.....	5
8. SERWIS I NAPRAWA.....	5
9. GWARANCJA.....	5

1. INFORMACJE OGÓLNE**1.1 JAK POSŁUGIWAĆ SIĘ INSTRUKCJĄ OBSŁUGI**

UWAGA lub **WAŻNE** dostarcza dokładniejszego omówienia lub dodatkowych elementów do podanych poprzednio wskazówek w celu uniknięcia uszkodzenia maszyny lub spowodowania strat.

Symbol **wskazuje zagrożenie. Niezastosowanie się do tego ostrzeżenia może spowodować obrażenia ciała użytkownika lub osób trzecich i/lub szkody materialne.**

- Paragrafy oznaczone kwadracikiem z krawędzią.....
- z szarych kropek wskazują na opcjonalne funkcje.....
- niewystępujące we wszystkich modelach opisanych.....
- w niniejszej instrukcji. Sprawdzić, czy dana.....
- opcja obecna jest w zakupionym modelu.....

2. ZASADY BEZPIECZEŃSTWA

Niniejsze urządzenie nie jest przeznaczone do użytkowania przez dzieci w wieku poniżej 8 lat i przez osoby o ograniczonych zdolnościach fizycznych, sensorycznych lub umysłowych lub nieposiadające doświadczenia i / lub znajomości przedmiotu, o ile nie będą nadzorowane przez osoby odpowiedzialne za ich bezpieczeństwo lub nie nabędą wystarczającej wiedzy na temat obsługi urządzenia i zagrożeń z nią związanych. Nie zezwalać dzieciom na zabawę urządzeniem. Czyszczenie i konserwacja będące obowiązkiem użytkownika nie mogą być wykonywane przez dzieci bez nadzoru.

Zachować niniejsze instrukcje bezpieczeństwa! Aby zmniejszyć ryzyko pożaru lub porażenia prądem elektrycznym, należy dokładnie przestrzegać niniejszej instrukcji.

2.1 AKUMULATOR

- a) Używać wyłącznie ściśle określonych akumulatorów, przewidzianych dla użytkowanego narzędzia. Stosowanie innych akumulatorów może być przyczyną obrażeń oraz może powodować zagrożenie pożarowe.
- b) Przed włożeniem akumulatora, upewnić się, że urządzenie jest wyłączone. Montaż akumulatora do włączonego urządzenia elektrycznego może spowodować pożar.
- c) Przed przystąpieniem do czyszczenia, inspekcji lub konserwacji urządzenia należy zawsze wyjąć zespół akumulatora.
- d) Nie używać uszkodzonego lub zmodyfikowanego akumulatora lub narzędzia. Uszkodzone lub zmodyfikowane akumulatory mogą się zachowywać w sposób nieprzewidywalny i powodować zagrożenie wystąpienia pożaru, wybuchu lub ryzyko zranienia.

- e) Akumulator w złym stanie może spowodować wyciek płynu.



Elektrolity uwalniane w przypadku ewentualnych wycieków substancji chemicznych z zespołu akumulatora mają działanie korozyjne i toksyczne. Płyn wyciekający z akumulatora może spowodować zapalenie skóry lub poparzenia.

Zapewnić, by substancje chemiczne NIE stykały się z oczami, skórą, a przede wszystkim ich nie połykać.

Jeśli substancje chemiczne znajdujące się w akumulatorze wejdą w kontakt z oczami, należy natychmiast płukać czystą wodą przez co najmniej 15 minut. Skontaktować się natychmiast z lekarzem. W razie uszkodzenia zewnętrznej plombi i wejścia substancji chemicznych znajdujących się w akumulatorze w kontakt ze skórą: natychmiast umyć wodą z mydłem i zneutralizować sokiem z cytryny, octem lub innymi lekkimi kwasami.

- f) Przerwać użycie akumulatora, jeśli wydziela on nietypowe zapachy, przegrzewa się lub zmienia kolor/kształt i przyjmuje dziwny wygląd.



W razie pęknięcia lub uszkodzenia zespołu akumulatora, z wyciekami substancji chemicznych lub bez wycieku, nie należy ładować ani używać akumulatora.

NIE PRZEPROWADZAĆ SAMODZIELNYCH NAPRAW!

Aby uniknąć nieszczęśliwych wypadków i ryzyka pożaru, wybuchów lub porażeń elektrycznych i szkód środowiskowych:

- **Zabezpieczyć zaciski akumulatora odporną taśmą samoprzylepną.**
- **NIE próbować zdejmować lub uszkadzać jakiegokolwiek części zespołu akumulatora.**
- **NIE próbować otwierać zespołu akumulatora.**
- **Należy go przekazać do likwidacji i wymienić na nowy zespół akumulatora.**

- g) Nieużywany akumulator należy przechowywać z dala od spinaczy biurowych, monet, kluczy, gwoździ, śrub lub innych małych przedmiotów metalowych, które mogłyby spowodować zwarcie styków. Zwarcie styków akumulatora może spowodować zapalenie lub pożar.
- h) Nie wystawiać akumulatora na działanie słońca lub słonej wody.
- i) Nie wystawiać zestawu akumulatora lub narzędzia na działanie ognia lub wysokiej temperatury. Ekspozycja na działanie ognia lub temperatury przekraczającej 130 °C może spowodować wybuch. Przechowywać go zawsze w normalnej temperaturze pokojowej.
- j) W razie zbyt intensywnego użytkowania lub granicznych temperatur w ogniwach zespołu akumulatora mogą wystąpić niewielkie wycieki.
- k) Nie próbować zwierać zacisków zespołu akumulatora. Nie zamieniać ujemnych i dodatnich zacisków akumulatora. Nie podłączać

dodatniego i ujemnego zacisku akumulatora przy użyciu metalowych przedmiotów.

- l) Podczas transportu akumulatorów, należy uważać, aby kontakty nie zostały ze sobą połączone i nie używać pojemników metalowych do transportu.
- m) Nie demontować akumulatora.
- n) Nie uderzać, nie tłuc ani nie stawać na akumulator.
- o) Nie wykonywać żadnych napraw akumulatora. Wszelkie naprawy muszą być wykonywane przez producenta lub wyspecjalizowane centrum serwisowe.

2.2 ŁADOWARKA



Ładowarka akumulatorów z jonami litu. Inne rodzaje akumulatorów mogą wybuchnąć i spowodować obrażenia ciała oraz szkody materialne.

- a) Do ładowania akumulatora należy używać wyłącznie ładowarek akumulatora zalecanych przez producenta. W razie użycia z innym rodzajem akumulatora, ładowarka przeznaczona dla danego rodzaju akumulatora może prowadzić do wywołania pożaru, porażenia, wycieku cieczy.
- b) Nie ładować zespołu akumulatora w deszczu lub w wilgotnym otoczeniu.
- c) Nie zanurzać narzędzia, zespołu akumulatora ani ładowarki w wodzie ani innych płynach.
- d) Nie zezwalać na przedostanie się płynu do wnętrza ładowarki.
- e) Nie narażać ładowarki na kapanie lub rozpylanie i nie ustawiać nad nią pojemników z płynem, takich jak na przykład wazon.
- f) Nie używać ładowarki akumulatora w obecności oparów, substancji łatwopalnych lub na powierzchniach łatwopalnych takich jak papier, tkanina itp. Podczas ładowania, ładowarka akumulatora nagrzewa się, co mogłoby spowodować pożar.
- a) Nie dopuść do przegrzania się zespołu akumulatora lub ładowarki. W razie nagrzania należy je ochłodzić przed użyciem.
- g) Naładować wyłącznie do temperatury otoczenia, od 0° + 45°C. Nie ładować akumulatora lub narzędzia poza ten interwał temperatury. Niewłaściwe naładowanie lub ładowanie do temperatury znajdującej się poza wskazanym interwałem może uszkodzić baterię i zwiększyć ryzyko pożaru.
- h) Nie podłączać ładowarki za pomocą materiałów przewodzących.
- i) NIE używać ładowarki do celów innych niż wskazane w niniejszej instrukcji.
- j) Nie zakrywać kratki wentylacyjnych w górnej części ładowarki. Nie umieszczać ładowarki na miękkiej powierzchni, na przykład na kocu lub podusze. Utrzymywać w czystości kratki wentylacyjne ładowarki.
- k) Zapobiegać przedostawaniu się do komory ładowarki niewielkich metalowych przedmiotów lub takich materiałów, jak wełna stalowa, folia aluminiowa lub inne obce cząsteczki.
- l) Nie podłączać dwóch ładowarek równocześnie.
- m) Przed użyciem należy sprawdzić, czy napięcie wyjściowe i prąd ładowarki akumulatora nadają się do ładowania zespołu akumulatora.

- n) Jeśli polaryzacja wyjściowa nie jest zgodna z polaryzacją ładowania, nie należy używać ładowarki.
- o) Pod żadnym pozorem nie otwierać pokrywy. Jeśli pokrywa jest uszkodzona, nie można używać ładowarki.
- p) Nie wymieniać elastycznego, zewnętrznego kabla ładowarki; w razie uszkodzenia kabla należy zutylizować całą ładowarkę.
- q) Odłączenie od napięcia sieciowego następuje przez pociągnięcie z gniazda sieciowego.
- r) Przed rozpoczęciem użytkowania ładowarki sprawdzić napięcie dostępne w każdym Kraju.
- s) Nie dokonywać montażu ładowarki na ścianie. Ustawić ją na płaskiej i solidnej powierzchni.

2.3 OCHRONA ŚRODOWISKA I UTYLIZACJA

Wnętrze zespołu akumulatora znajdują się następujące materiały toksyczne i korozyjne : jony litu są toksycznym materiałem.

! Aby zapobiec zanieczyszczeniu środowiska, należy odpowiednio utylizować wszelkie materiały toksyczne. Przed utylizacją uszkodzonych lub zepsutych akumulatorów litowo-jonowych należy się skontaktować się z miejscowym biurom do spraw utylizacji odpadów lub miejscowym biurom do spraw ochrony środowiska w celu uzyskania szczegółowych informacji i instrukcji. Przekazać akumulatory do certyfikowanego centrum recyklingu i/lub utylizacji materiałów z jonami litu.

- Nie wyrzucać akumulatorów do odpadów domowych.
- Nie palić akumulatora.
- Nie umieszczać akumulatorów w miejscach, w których mogłyby się one stać częścią składowiska odpadów miejscowych lub komunalnych.
- Przekazać je do autoryzowanego centrum recyklingu.

! Nie wyrzucać urządzeń elektrycznych wraz z odpadami domowymi. Zgodnie z Dyrektywą Europejską 2012/19/WE w sprawie zużytego sprzętu elektrycznego i elektronicznego oraz jej wykonawstwa zgodnie z przepisami krajowymi, zużyte urządzenia elektryczne muszą być zbierane oddzielnie w celu ponownego ich wykorzystania w sposób przyjazny dla środowiska. Jeżeli urządzenia elektryczne są usuwane na składowisku odpadów lub w terenie, szkodliwe substancje mogą dotrzeć do wód gruntowych i wejść do łańcucha pokarmowego, powodując zagrożenie dla zdrowia ludzkiego i dobrego samopoczucia. Aby uzyskać więcej szczegółowych informacji na temat utylizacji tego produktu, należy się zwrócić do organu odpowiedzialnego za utylizację odpadów z gospodarstw domowych lub do Państwa sprzedawcy.

! Pod koniec okresu użytkowania, w trosce o środowisko naturalne, dokonać utylizacji akumulatora. Akumulator zawiera materiał, który jest niebezpieczny dla osób i otoczenia. Akumulator powinien być poddany utylizacji w wyspecjalizowanym punkcie, który zajmuje się recyklingiem akumulatorów litowo-jonowych.



Dzięki selektywnej zbiórce zużytych produktów i opakowań możliwy jest recykling i ponowne wykorzystanie materiałów. Ponowne wykorzystanie materiałów pochodzących z recyklingu chroni środowisko naturalne i zmniejsza popyt na surowce.

3. OZNAKOWANIE BEZPIECZEŃSTWA

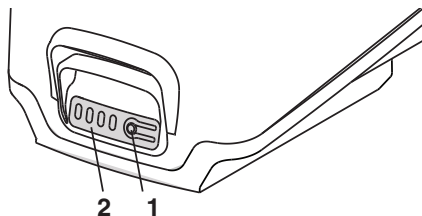
Na akumulatorze i na ładowarce są obecne różne symbole. Znaczenie symboli:

	Nie wystawiać akumulatora na słońce, gdy temperatura przekracza 45°C.
	Nie zanurzać akumulatora w wodzie i nie wystawiać go na działanie wilgoci.
	Nie wrzucać akumulatorów do ognia. NIEBEZPIECZEŃSTWO WYBUCHU!
	Pod koniec okresu użytkowania, w trosce o środowisko naturalne, dokonać utylizacji akumulatora.
	Stopień ochrony elektrycznej: klasa II, podwójna izolacja
	Tylko do użytku wewnętrznego
	Przed ładowaniem przeczytać instrukcje.
	Bezpiecznik
	Znak zgodności CE
	Nie wyrzucać urządzeń elektrycznych wraz z odpadami domowymi.

WAŻNE Uszkodzone lub nieczytelne etykiety należy wymienić. Zwrócić się o nowe etykiety do autoryzowanego serwisu.

4. KONTROLA STANU NAŁADOWANIA AKUMULATORA

Nacisnąć przycisk wskazujący pojemność akumulatora (1). Diody (2) zaświecą się zgodnie z poziomem naładowania akumulatora. Patrz następujący schemat:



Światła	Pojemność
4 zielone diody	Akumulator jest naładowany w 75% – 100%
3 zielone diody	Akumulator jest naładowany w 50% – 75%
2 zielone diody	Akumulator jest naładowany w 25% – 50%
1 zielona dioda	Akumulator jest naładowany w 1% – 25%
1 migająca zielona dioda	Akumulator jest rozładowany i wymaga natychmiastowego naładowania

UWAGA Podczas użytkowania akumulator jest zabezpieczony przed całkowitym rozładowaniem za pomocą urządzenia zabezpieczającego, które wyłącza maszynę i blokuje jej działanie.

5. ŁADOWANIE AKUMULATORA

Należy naładować akumulator:

- Przed pierwszorazowym użyciem po zakupie (akumulator nie jest wysyłany w pełni naładowany);
- Przed każdym dłuższym okresem bezczynności (powyżej 30 dni) (par. 8);
- Przed zastosowaniem po dłuższym okresie nieużytkowania.

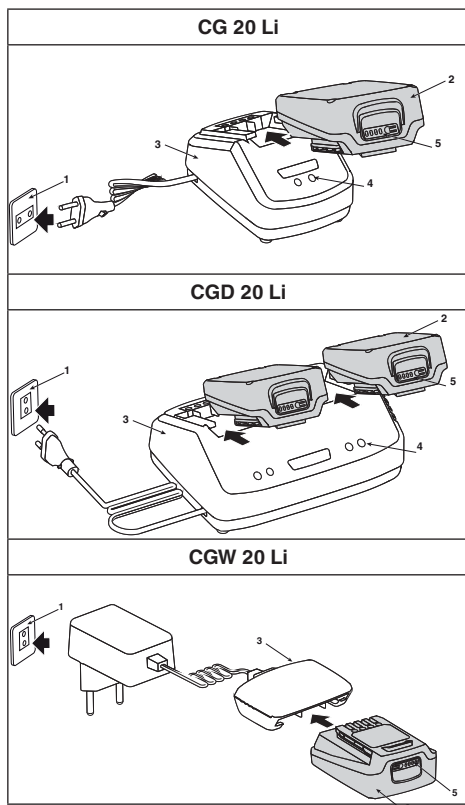
Nieprzestrzeganie wyżej wymienionej procedury lub nie naładowanie akumulatora mogłoby spowodować bezpowrotne uszkodzenie jego elementów. Rozładowany akumulator **musi** być jak najszybciej poddany ładowaniu.

UWAGA Akumulator może być ponownie naładowany w każdej chwili, również częściowo, bez ryzyka jego uszkodzenia.

UWAGA Akumulator jest wyposażony w zabezpieczenie uniemożliwiające ponowne ładowanie, jeśli temperatura otoczenia nie mieści się w przedziale pomiędzy 0 i +45 °C.

1. Podłączyć ładowarkę do gniazdka elektrycznego AC (1).
2. Włożyć akumulator (2) do ładowarki (3).

3. Diody ładowarki (4) I AKUMULATORA (5) zaświecą się w określonej kolejności, informując o bieżącym stanie naładowania akumulatora.



OPIS	STAN DIOD ŁADOWARKI		STAN DIOD AKUMULATORA	
Brak akumulatora	●	Zielona		Wszystkie diody zgaszone
Ładowanie akumulatora	●	Czerwona	⚙️	4 migające zielone diody, w kolejności progresywnej
Akumulator całkowicie naładowany	●	Zielona	●	4 zielone diody
Przegrzana bateria: (wyjąć na około 30 minut, aby ochłodzić)	●	Zielona	⚙️	4 migające zielone diody, wolna sekwencja

OPIS	STAN DIOD ŁADOWARKI		STAN DIOD AKUMULATORA	
Akumulator uszkodzony: (wyjąć akumulator i wymienić go na nowy)		Zielona		4 migające zielone diody, szybka sekwencja

UWAGA W ładowarce naściennej nie przewidziano żadnej diody. Odnieść się wyłącznie od diod akumulatora.

5.1 KONTROLA ŁADOWARKI

Jeśli zespół akumulatora nie ładuje się prawidłowo:

- Sprawdzić prąd wyjściowy za pomocą innego narzędzia. Upewnić się, że gniazdo nie jest odizolowane.
- Sprawdzić, czy styki ładowarki nie zostały zwarte z powodu obecności zanieczyszczeń lub innych materiałów.

6. CZYSZCZENIE

Przed przystąpieniem do czyszczenia ładowarki lub gdy wewnątrz nie jest obecny zespół akumulatora, należy ją odłączyć od zasilania.

⚠ Aby uniknąć ryzyka pożaru, porażenia prądem lub wyładowań elektrycznych:

- Nie przecierać akumulatora lub ładowarki wilgotnymi ściereczkami lub środkami czyszczącymi.
- Wyczyścić zewnętrzną część ładowarki suchą i miękką ściereczką. Nie płukać przy użyciu pomp i nie czyścić wodą.

7. MAGAZYNOWANIE

Jeśli akumulator i ładowarka nie będą używane przez dłuższy okres czasu, należy wyjąć akumulator z ładowarki i odłączyć gniazdo AC.

Jeśli akumulator nie jest ładowany przez dłuższy okres czasu, należy go zawsze przechowywać w cieniu, w chłodnym miejscu i w otoczeniu pozbawionym wilgoci w temperaturze 0~45°C.

WAŻNE W przypadku długotrwałej bezczynności, w celu przedłużenia wydajności akumulatora, należy ładować go raz na dwa miesiące.

8. SERWIS I NAPRAWA

Niniejsza instrukcja zawiera wszelkie niezbędne informacje potrzebne do właściwego posługiwania się maszyną i poprawnego wykonania podstawowych czynności z zakresu konserwacji dokonywanych przez samego użytkownika.

Wszelkie czynności związane z regulacją i naprawą, które nie zostały opisane w niniejszej instrukcji muszą

być wykonywane przez lokalnego sprzedawcę lub wyspecjalizowany serwis, który dysponuje oryginalnymi częściami zamiennymi, wiedzą i odpowiednim sprzętem niezbędnym do prawidłowego wykonania pracy, zachowując stopień bezpieczeństwa oraz oryginalny stan maszyny.

Czynności wykonane przez nieodpowiednie serwisy lub osoby niekompetentne powodują utratę wszystkich udzielonych gwarancji oraz zwalniają producenta z jakiegokolwiek zobowiązania i odpowiedzialności.

Stosowanie części zamiennych i akcesoriów, które nie zostały zatwierdzone oraz innych niż oryginalne zagraża bezpieczeństwu urządzenia i zwalnia Producenta od jakichkolwiek zobowiązań lub odpowiedzialności..

9. GWARANCJA

Postanowienia gwarancyjne dotyczą wyłącznie konsumentów, tj. nieprofesjonalnych operatorów.

Gwarancja obejmuje wszystkie wady materiałów i wykonania, stwierdzone w okresie gwarancyjnym przez sprzedawcę lub autoryzowane centrum serwisowe.

Wykonanie gwarancji ogranicza się do naprawy lub wymiany części uznanych za wadliwe.

Wykonanie gwarancji jest uzależnione od regularnej konserwacji maszyny.

Gwarancja nie obejmuje uszkodzeń spowodowanych w wyniku:

- Niezapoznania się użytkownikami z załączoną dokumentacją (Instrukcje użytkownika i wskazówki).
- Profesjonalnego użytkownika.
- Nieuwagi, zaniedbania.
- Przyczyny zewnętrznej (błyskawice, uderzenia, obecność ciał obcych wewnątrz maszyny) lub wypadku.
- Nieprawidłowego lub niedozwolonego użytkownika i montażu maszyny.
- Niewystarczającej i/lub nieprawidłowej konserwacji.
- Modyfikacji maszyny.
- Użycia nieoryginalnych części zamiennych lub akcesoriów.

Ponadto, gwarancja nie obejmuje: Wszelkich dodatkowych kosztów związanych z aktywacją gwarancji, takich jak przemieszczenie jej do użytkownika, przewóz maszyny do sprzedawcy detalicznego, wynajem sprzętu zastępczego lub wykonanie połączeń telefonicznych do firmy zewnętrznej w celu przeprowadzenia wszystkich prac konserwacyjnych.

Użytkownik podlega przepisom prawa danego kraju. Niniejsza gwarancja w żaden sposób nie ogranicza praw, które przysługują kupującemu w ramach tych przepisów.

DICHIARAZIONE DI CONFORMITÀ EU (Istruzioni Originali)

1. **La Società:** ST. S.p.A. – Via del Lavoro, 6 – 31033 Castelfranco Veneto (TV) – Italy
2. Dichiaro sotto la propria responsabilità, che la macchina: Carica batteria

a) Tipo / Modello Base

CG 20 Li, CGD 20 Li, CGW 20 Li

b) Mese/Anno di costruzione

c) Matricola

3. È conforme alle specifiche delle direttive:

- LVD: 2014/35/EU
- EMCD: 2014/30/EU
- RoHS II: 2011/65/EU - 2015/863/EU

4. Riferimento alle Norme armonizzate:

EN 60335-1:2012+A11:2014+A13:2017

EN 55014-1:2017

EN 60335-1:2012+A2:2019

EN 55014-2:2015

EN 60335-1:2012+A14:2019

EN 61000-3-2:2019

EN 60335-2-29:2004+A11:2018

EN 61000-3-3:2013+A1:2019

EN 62233:2008

EN IEC 63000:2018

n) Persona autorizzata a costituire il Fascicolo Tecnico:

ST. S.p.A.
Via del Lavoro, 6
31033 Castelfranco Veneto (TV) - Italia

o) Castelfranco V.to, 01.07.2020

CEO Stiga Group
Sean Robinson



<p>FR (Traduction de la notice originale)</p> <p>Déclaration CE de Conformité (Directive Machine 2006/42/CE, Annex II, partie A)</p> <p>1. La Batterie 2. Déclare sous sa propre responsabilité que la machine : Chargeur de batterie a) Type / Modèles de base b) Marque / Année de construction c) Série 3. Est conforme aux prescriptions des directives : a) Normes harmonisées b) Personne autorisée à établir la Déclaration Technique : c) Lieu et Date</p>	<p>EN (Translation of the original instruction)</p> <p>EC Declaration of Conformity (Machine Directive 2006/42/EC, Annex II, part A)</p> <p>1. The Company 2. I, hereby declare under its own responsibility that the machine: Battery charger a) Type / Models b) Brand / Year of manufacture c) Serial number 3. Confirms to directive specifications: a) Reference to harmonized Standards b) Person authorized to create the Technical File c) Place and Date</p>	<p>DE (Übersetzung der Originalbeurkundung)</p> <p>EG-Konformitätserklärung (Maschinenrichtlinie 2006/42/EG, Anhang II, Teil A)</p> <p>1. Die Gesellschaft 2. Erkläre auf eigene Verantwortung, dass die Maschine: Ladegerät a) Typ / Modell b) Marke / Baujahr 3. Die Anforderungen der folgenden Richtlinien entspricht: a. Bezugnahme auf die harmonisierten Normen b. Die Person, die die technische Dokumentation erstellt hat c) Ort und Datum</p>	<p>NO (Oversettelse av original bekræftning)</p> <p>EG-deklarasjon (Maskindirektiv 2006/42/EF, Vedlegg II, del A)</p> <p>1. Foretak 2. Erklærer på eget ansvar at maskinen: Batteriladning a) Type / Modeller b) Merke / Byggeår 3. Opplyser hvordan den direkteiverte maskinen oppfyller følgende krav: a. Referanse til harmoniserte standarder b. Person som har fastslått til å utføre teknisk dokumentasjon c) Sted og dato</p>	<p>SV (Översättning av bekræftningen)</p> <p>EG-deklaration (Maskindirektiv 2006/42/EG, bilaga II, del A)</p> <p>1. Företag 2. Förklarar på eget ansvar att maskinen: Batteriladdning a) Typ / Modeller b) Märke / Tillverkningsår 3. Opplyser hur den direktiverade maskinen uppfyller följande krav: a. Referens till harmoniserade standarder b. Person som har fastslått till att utföra teknisk dokumentation c) Ort och datum</p>	<p>DA (Oversættelse af den originale bekræftning)</p> <p>EG-overensstemmelseserklæring (Maskindirektiv 2006/42/EF, bilag II, del A)</p> <p>1. Firma 2. Erklærer på eget ansvar, at maskinen: Batteriladning a) Type / Modeller b) Mærke / Konstruktionsår 3. Er overensstemmende med specifikationskravene i følgende direktiver: a) Referencer til harmoniserede standarder b) Person, der har bekræftede sig til udarbejdelse af tekniske dokument c) Sted og dato</p>
<p>NL (Vertaling van de oorspronkelijke bevestigingsverklaring)</p> <p>EG-vertikering van overeenstemming (Richtlijn Machine 2006/42/EG, Bijlage II, deel A)</p> <p>1. Het bedrijf 2. Verklaart onder zijn eigen verantwoordelijkheid dat de machine: Acculader a) Type / Basismodellen b) Merk / Constructiejaar c) Serienummer 3. Verklaart aan de specificaties van de richtlijn: a. Verwijzing naar de Geharmoniseerde normen b. Bevoegd persoon voor het opstellen van het Technische Dossier c) Locatie en Datum</p>	<p>ES (Traducción del Manual Original)</p> <p>Declaración de Conformidad CE (Directiva Máquinas 2006/42/CE, Anexo II, parte A)</p> <p>1. La Empresa 2. Declara bajo su propia responsabilidad que la máquina: Cargador de batería a) Tipo / Modelos Base b) Marca / Año de fabricación c) Matrícula 3. Cumple con las especificaciones de las directivas: a. Referencia a las Normas armonizadas b. Persona autorizada a realizar el Manual Técnico c) Lugar y Fecha</p>	<p>PT (Tradução do manual original)</p> <p>Declaração CE de Conformidade (Diretiva de Máquinas 2006/42/CE, Anexo II, parte A)</p> <p>1. A Empresa 2. Declara sob a própria responsabilidade que a máquina: carregador de bateria a) Tipo / Modelos Base b) Marca / Ano de fabrico c) Matrícula 3. É conforme às especificações das diretivas: a. Referência às Normas harmonizadas b. Pessoa autorizada a elaborar o Caderno Técnico c) Local e Data</p>	<p>FI (Suomenkielinen alkuperäinen todistus)</p> <p>EY-VÄLTIÖTUTKIMUKSEN LAUSUNTO (Koneohje 2006/42/EY, liite II, osa A)</p> <p>1. Yritys 2. Vastuu ottaa vastuunsa, että kone: Akkulaadinta a) Tyypit / Mallit b) Kaikki valmistajat 3. On ilmoittanut seuraavien direktiivien vaatimusten täyttämisen: a. Viittaus harmonisoiduihin standardeihin b. Henkilö, joka on vahvistanut tekniikkadokumentin c) Paikka ja päivämäärä</p>	<p>CS (Přeloženo z originálního potvrzení)</p> <p>ES - Prohlášení o shodě (Směrnice o strojích zařazené 2006/42/ES, Příloha II, část A)</p> <p>1. Společnost 2. Prohláší na vlastní odpovědnost, že stroj: Nabíječka akumulátorů a) Typ / Základní model b) Typ / Základní model c) Výrobní číslo 3. Stroj je shodný s následujícími směrnici: a. Odkaz na Harmonizované normy b. Osoba odpovědná za vytvoření technického souboru c) Místo a Datum</p>	<p>PL (Przełożenie z oryginalnego potwierdzenia)</p> <p>Deklaracja zgodności WE (Dyrektywa Maszyn 2006/42/WE, Załącznik II, część A)</p> <p>1. Spółka 2. Oświadczam na własną odpowiedzialność, że maszyna: ładowarka akumulatorów a) Typ / Model podstawowy b) Nazwa / Rok produkcji c) Numer seryjny 3. Maszyna jest zgodna z wymogami następujących dyrektyw: a. Odniesienie do norm zharmonizowanych z dyrektywami b) Osoba odpowiedzialna za przygotowanie dokumentacji technicznej c) Miejsce i data</p>
<p>EL (Μετάφραση της πρωτότυπου των αξιολόγησης κηρύξης)</p> <p>ΕΚ-Δήλωση συμμόρφωσης (Οδηγία Μηχανών 2006/42/ΕΚ, Παράρτημα II, μέρος Α)</p> <p>1. Η επιχείρηση 2. Δηλώνει υπό την αποκλειστική της ευθύνη, ότι η μηχανή: Φορτιστής μπαταρίας a) Τύπος / Βασικοί μοντέλα b) Μάρκα / Έτος κατασκευής 3. Συμμορφώνεται με τις προδιαγραφές της οδηγίας: a. Αναφορά στους Ομοεικονισμένους κανονισμούς b. Αξιολογημένος υπεύθυνος για την κατασκευή της μηχανής c) Τόπος και Ημερομηνία</p>	<p>TR (Original Talimatlar Türkçeye)</p> <p>AT Uygunluk Beyanı (2006/42/CE Makine Direktifi, II Ekinin A) Bölümü</p> <p>1. Şirket 2. Şirketin sorumluluğunda altında yapıldığı makineyi: Akü Şarj cihazı a) Tip / Standart model b) Marka / Üretim yılı / jrd c) Seri numarası 3. Aşağıdaki direktiflerin düzenlediği uygun olduğunu beyan ederim: a) Harmonize standartlara atıfta bulunulmuş teknik dosyaya atıfta bulunulmuş kişi: b) Yer ve Tarih</p>	<p>MK (Толочка на оригиналниот документ)</p> <p>Декларација за усогласеност со ЕУ (Директива за машини 2006/42/ЕУ, Прилог II, дел А)</p> <p>1. Компанија 2. Изјавувам со сопствена одговорност дека машината: Напонски заредувач a) Тип / Модел / Година b) Марка / Година на производња c) Матрица 3. Усогласена со спецификациите според директивите: a. Напомена за усогласените нормативни документи b. Лице одговорно за улоготворениот технички документ c) Место и датум</p>	<p>RU (Erdel hazırlanan orijinal belge)</p> <p>EG-uyumlanma beyanname (2006/42/EC talimatlar, II Ekinin "A" kısmı)</p> <p>1. Kurum 2. Sorumluluğu altında bulunan makineyi: Akü Şarj cihazı a) Tip / Standart model b) Marka / Üretim yılı c) Seri numarası 3. Aşağıdaki direktiflerin düzenlediği uygun olduğunu beyan ederim: a. Harmonize standartlara atıfta bulunulmuş teknik dosyaya atıfta bulunulmuş kişi: b) Yer ve Tarih</p>	<p>RJ (Перевод оригинального документа)</p> <p>Декларация соответствия ЕО (Директива о машинах 2006/42/ЕС, Приложение II, часть А)</p> <p>1. Организация 2. Заявляю под своей ответственностью, что машина: Зарядное устройство a) Тип / Стандартный образец b) Марка / Год изготовления c) Серийный номер 3. Соответствие требованиям директив: a. Ссылка на гармонизированные нормы b. Лицо, ответственное за оформление технического документа c) Место и дата</p>	<p>UK (Přeloženo z originálního potvrzení)</p> <p>EG Újra o shodnosti (Dyrektyva 2006/42/ES o strojih, Priloga II, del A)</p> <p>1. Firma 2. Prohláším na vlastní odpovědnost, že stroj: Nabíječka akumulátorů a) Typ / Základní model b) Typ / Základní model c) Výrobní číslo 3. Stroj je shodný s následujícími směrnici: a. Odkaz na Harmonizované normy b. Osoba odpovědná za vytvoření technického souboru c) Místo / Datum</p>

03_0001 - 1017 - 00000003

<p>SE (Přeloženo z originálního potvrzení)</p> <p>EG-erklæring om samsvarelse (Direktivet 2006/42/EF, bilag II, del A)</p> <p>1. Företaget 2. Jag förklarar under eget ansvar att maskinen: Laddare för akkumulatorer a) Typ / Grundmodell b) Märke / Tillverkningsår c) Serienummer 3. Maskinen överensstämmer med direktivets krav: a. Referens till harmoniserade standarder b. Ansvarig för teknisk dokumentation c) Ort och datum</p>	<p>ES (Přeloženo z originálního potvrzení)</p> <p>EZ-erlana o skladnosti (Direktivno 2006/42/EC, Priloga II, del A)</p> <p>1. Firma 2. Izjavim pod vlastnim odgovornostu da je mašina: Načelnik baterija a) Tip / Osnovni model b) Marka / Godina proizvodnje c) Sérijski broj 3. Povećava se sa zahtevima direktiva: a. Povećava se sa zahtevima za harmonizovane norme b. Osoba odgovorna za izradu tehničkog dokumenta c) Mesto i datum</p>	<p>ES (Přeloženo z originálního potvrzení)</p> <p>EG-erklæring om samsvarelse (Směrnice o strojích zařazené 2006/42/ES, Příloha II, část A)</p> <p>1. Firma 2. Prohláším na vlastní odpovědnost, že stroj: Nabíječka a) Typ / Základní model b) Typ / Základní model c) Výrobní číslo 3. Stroj je shodný s následujícími směrnici: a. Odkaz na Harmonizované normy b. Osoba odpovědná za vytvoření technického souboru c) Místo a Datum</p>
<p>NO (Original bekræftning)</p> <p>CE -Deklarasjon av Conformitate (Directiva Masini 2006/42/CE, Anex II, parte A)</p> <p>1. Societatea 2. Declara pe propria raspundere ca masina: Incalzitor baterii a) Tip / Model de baza b) Marca / Anul de fabricatie c) Serie 3. Este in conformitate cu specificatiile din directiva: a. Referinta la Standarturile armonizate b. Persoana autorizata sa elaboreze Dosarul Tehnic c) Locul si Data</p>	<p>LT (Originalinis patvirtinimas)</p> <p>ES atitikmensis deklaracija (Masinu direktyva 2006/42/EC, Priedas II, dalis A)</p> <p>1. Bendrovis 2. Privalau atsakyti, kad įrenginys: Akumuliatorių įkrovimo įrenginys a) Tipas / Pagrindinis modelis b) Gamintojas / Gamintojo metai c) Serijinis numeris 3. Atitinka direktyvos reikalavimus: a. Atitiktis su harmonizuotais standartais b. Asmuo, atsakingas už techninio dokumento sudarymą c) Vietos ir data</p>	<p>LV (Vertiškums iz oriģinālā pierādījuma)</p> <p>EG atbilstības deklarācija (Direktīva 2006/42/EK par mašīnām, pielikums II, daļa A)</p> <p>1. Uzņēmums 2. Proklamēju par savu atbildību, ka mašīna: Akumulatoru lādētājs a) Tipi / Pamata modeļi b) Marķe / Ražošanas gads c) Sērijas numurs 3. Atbilst šīs direktīvas prasībām: a. Atsauces uz harmonizētajiem standartiem b. Atbildīgā persona tehniskajam dokumentam c) Vieta un datums</p>
<p>SK (Přeloženo z originálního potvrzení)</p> <p>EG deklarasija o skladnosti (Direktivno o mašinama 2006/42/EC, Priloga II, del A)</p> <p>1. Preduzeće 2. Izjavljujem pod vlastitom odgovornostu da je mašina: Puzanje baterija a) Tip / Osnovni model b) Marka / Godina proizvodnje c) Sérijski broj 3. Mašina je u skladu sa zahtevima direktiva: a. Povećava se sa zahtevima za harmonizovane norme b. Osoba odgovorna za izradu tehničkog dokumenta c) Mesto i datum</p>	<p>EO (Превод из оригинального документа)</p> <p>EG декларација за усогласеност (Директива Машине 2006/42/ЕУ, Прилог II, дел А)</p> <p>1. Завршетак 2. Ја објављујем на сопственој одговорности да машина: Зарядно уређаје a) Тип / Основни модел b) Марка / Година производње c) Серијски број 3. Е је усогласена са захтевима директива: a. Напомена за усогласене нормативне документе b. Лице одговорно за израду техничког документа c) Место и дата</p>	<p>ET (Ajalajärjekohaselt tõendamine)</p> <p>EG vastavusdeklaratsioon (Masinadirektiiv 2006/42/EK, lisa II, osa A)</p> <p>1. Firma 2. Arvestades oma vastutusega, avaldan: Akumulaatoride laadimise seadme a) Tüüp / Põhimoodel b) Kaubamärk / Tootmis-aasta c) Tootmisnumbrid 3. Seadme vastavus direktiivi nõuetele: a. Viitamine standarditele b. Isik, kes vastutab tehnilise dokumentatsiooni koostamise eest c) Koht ja kuupäev</p>

IT • Il contenuto e le immagini del presente manuale d'uso sono stati realizzati per conto di ST. S.p.A. e sono tutelati da diritto d'autore – È vietata ogni riproduzione o alterazione anche parziale non autorizzata del documento.

BG • Съдържанието и изображенията в настоящото ръководство са извършени за ST. S.p.A. и са защитени с авторски права – Забранява се всяко неотризирано възпроизвеждане или промяна, дори и отчасти на документа.

BS • Sadržaj i slike iz ovog korisničkog priručnika napravljeni su isključivo za ST. S.p.A. i zaštićeni su autorskim pravima – zabranjena je svaka neovlaštena reprodukcija ili izmjena dokumenta, djelomično ili u potpunosti.

CS • Obsah a obrázky v tomto návodu k použití byly zpracovány jménem společnosti ST. S.p.A. a jsou chráněny autorským právem – Reprodukce či nepovolené pozměňování tohoto dokumentu, a to i částečné, je zakázáno.

DA • Indhold og illustrationer i denne vejledning er blevet skabt på vegne af ST. S.p.A. og er beskyttet af ophavsret – Enhver gengivelse eller ændring, også delvis, af dokumentet uden autorisation hertil er forbudt.

DE • Inhalt und Bilder dieser Bedienungsanleitung wurden im Namen von ST. S.p.A. erstellt und sind urheberrechtlich geschützt – Jede nicht genehmigte Vervielfältigung oder Veränderung, auch auszugsweise, dieses Dokuments ist verboten.

EL • Το περιεχόμενο και οι εικόνες στο παρόν εγχειρίδιο χρήσης δημιουργήθηκαν για λογαριασμό της εταιρείας ST. S.p.A. και προστατεύονται από πνευματικά δικαιώματα – Απαγορεύεται οποιαδήποτε αναπαραγωγή ή τροποποίηση, έστω και μερική, του εγχειρίδιου χωρίς έγκριση.

EN • The content and images in this User Manual were produced expressly for ST. S.p.A. and are protected by copyright – any unauthorized reproduction or modification to the document, either partially or in full, is prohibited.

ES • El contenido y las imágenes del presente manual de uso han sido creados por ST. S.p.A. y están protegidos por los derechos de autor – Se prohíbe toda reproducción o modificación, incluso parcial, no autorizada del documento.

ET • Käesoleva kasutusjuhendi sisu ja kujutised on toodetud konkreetselt ettevõttele ST. S.p.A. ja neile rakendub autoriõigussaadus – dokumendi igasuguse osaline või täielik ilma loata reprodutseerimine või muutmine on keelatud.

FI • Tämän käyttöoppaan sisältö ja kuvat on valmistettu ST. S.p.A. -yhtiön toimesta ja niitä suojaa tekijänoikeuslaki. – Asiakirjan kaikenlainen kopioiminen tai muuttaminen, osittainkin, on kielletty ilman erityistä lupaa.

FR • Le contenu et les images du présent manuel d'utilisation ont été réalisés pour le compte de ST. S.p.A. et sont protégés par un droit d'auteur – Toute reproduction ou modification non autorisée, même partielle, du document, est interdite.

HR • Sadržaj i slike u ovom priručniku za uporabu izrađeni su za tvrtku ST. S.p.A. te su obuhvaćeni autorskim pravima – Zabranjuje se neovlašteno umnožavanje ili prilagodba, djelomična ili u cijelosti, ovog dokumenta.

HU • Ennek a használati útmutatónak a tartalma és a benne szereplő képek kizárólag a ST. S.p.A. számára készültek és szerzői joggal védettek – tilos a dokumentum bármely részének vagy egészének engedély nélküli sokszorosítása és módosítása.

LT • Šio naudotojų vadovo turinys ir paveikslėliai skirti tik „ST. S.p.A.“ ir yra saugomi autorių teisėmis – dokumentą atgaminti ar modifikuoti, visiškai arba iš dalies, yra draudžiami.

LV • Šis lietotāja rokasgrāmatas saturs un attēli ir veidoti tikai ST. S.p.A. un ir aizsargāti ar autortiesībām. Jebkāda dokumenta vai tā daļas prettiesiska kopēšana vai pārveide ir stingri aizliegta.

MK • Содржината и сликите во Упатството за корисникот се подготвени исклучиво за ST. S.p.A. и се заштитени со авторски права – забрането е секое делумно или целосно неовластено репродуцирање или измена на документот.

NL • De inhoud en de afbeeldingen van deze gebruikshandleiding werden gerealiseerd voor rekening van ST. S.p.A. en zijn beschermd door het auteursrecht – Elke niet-geautoriseerde reproductie of wijziging, ook gedeeltelijke, van het document is verboden.

NO • Innholdet og bildene i denne brukerveiledningen er utført på oppdrag fra ST. S.p.A. og er beskyttet ved opphavsrett – Enhver gjengivelse eller endring, selv kun delvis, er forbudt.

PL • Treść oraz ilustracje zawarte w niniejszej instrukcji obsługi powstały na zlecenie spółki ST. S.p.A. i są chronione prawami autorskimi – Zabrania się wszelkiego kopiowania bądź modyfikowania, także częściowego, niniejszego dokumentu bez uzyskania stosownej zgody.

PT • As imagens e os conteúdos contidos no presente Manual do Utilizador foram expressamente criados para uso exclusivo da ST. S.p.A., encontrando-se protegidos por direitos de autor. Qualquer tipo de reprodução ou alteração, parcial ou integral, não autorizadas deste Manual estão expressamente proibidas.

RO • Conținutul și imaginile din manualul de utilizare de față au fost realizate în numele ST. S.p.A. și sunt protejate de drepturi de autor – Este interzisă orice reproducere sau modificare chiar și parțială neautorizată a documentului.

RU • Тесты и изображения, содержащиеся в настоящем руководстве, были созданы в интересах ST. S.p.A. и защищены авторскими правами – Любое несанкционированное воспроизведение или изменение документа запрещено.

SK • Obsah a obrázky v tomto návode na používanie boli spracované menom spoločnosti ST. S.p.A. a sú chránené autorským právom – Reprodukcie či nepovolené pozměňovanie tohto dokumentu, a to aj čiastočné, je zakázané.


SL • Vsebine in slike v tem uporabniškem priručniku so izdelane za podjetje ST. S.p.A. in so zaščitene z avtorskimi pravicami – vsakršno nepooblaščenno razmnoževanje ali spreminjanje dokumenta, v celoti ali delno, je prepovedano.

SR • Sadržaj i slike ovog priručnika za upotrebu su napravljeni u ime ST. S.p.A. i zaštićeni su autorskim pravima – Zabranjena je svaka potpuna ili delimična reprodukcija ili izmena dokumenta bez odobrenja.

SV • Innehållet och bilderna i denna användarhandbok har framställts för ST. S.p.A. och skyddas av upphovsrätt – all form av reproduktion eller ändring, även partiell, som inte auktoriserats är förbjuden.

TR • Bu Kullanıcı Kilavuzundaki içerik ve resimler açığıca ST. S.p.A. için üretilmiştir ve telif hakkı ile korunmaktadır – dokümanın izinsiz olarak tamamen ya da kısmen herhangi bir şekilde çoğaltılması ya da dağıtılması yasaktır.



	LWA
Type:	dB
Art.N -s/n	

CE

ST. S.p.A.

Via del Lavoro, 6

31033 Castelfranco Veneto (TV) ITALY