

CP1 430 Li 48 series

CP1 430 Li D48 series

CP1 480 Li 48 series

CP1 480 Li D48 series

CP1 530 Li D48 series



IT Tosaerba a batteria con conducente a piedi
MANUALE DI ISTRUZIONI

ATTENZIONE: prima di usare la macchina, leggere attentamente il presente libretto.

BG Акумулаторна носачка с исправен водач
УПЪТВАНЕ ЗА УПОТРЕБА

ВНИМАНИЕ: преди да използвате машината прочетете внимателно настоящата книжка.

BS Kosilica na bateriju na guranje
UPUTSTVO ZA UPOTREBU

PAŽNJA: prije nego što koristite ovu mašinu, pažljivo pročitajte priručnik s uputama.

CS Akumulátorová sekačka se stojící obsluhou
NÁVOD K POUŽITÍ

UPOZORNĚNÍ: před použitím stroje si pozorně přečtěte tento návod k použití.

DA Batteridreven plæneklipper betjent af gående personer
BRUGSANVISNING

ADVARSEL: læs instruktionsbogen omhyggeligt igennem, før du tager denne maskine i brug.

DE Handgeführter batteriebetriebener Rasenmäher
GEBRAUCHSANWEISUNG

ACHTUNG: vor Inbetriebnahme des geräts die gebrauchsanleitung aufmerksam lesen.

EL Χλοοκοπτική μηχανή μπαταρίας με όρθιο χειριστή
ΟΔΗΓΙΕΣ ΧΡΗΣΗΣ

ΠΡΟΣΟΧΗ: πριν χρησιμοποιήσετε το μηχάνημα, διαβάστε προσεκτικά το παρόν εγχειρίδιο.

EN Pedestrian-controlled walk-behind battery powered lawn mower
OPERATOR'S MANUAL

WARNING: read thoroughly the instruction booklet before using the machine.

ES Cortadora de pasto por batería con operador de pie
MANUAL DE INSTRUCCIONES

ATENCIÓN: antes de utilizar la máquina, leer atentamente el presente manual.

ET Seisva juhiga akutoitega muruniitja
KASUTUSJUHEND

TÄHELEPANU: enne masina kasutamist lugeda tähelepanelikult antud kasutusjuhendit.

FI Kävellèn ohjattava akkukäyttöinen ruohonleikkuri
KÄYTTÖOHJEET

VAROITUS: lue käyttöopas huolellisesti ennen koneen käyttöä

FR Tondeuse à gazon alimentée par batterie et à conducteur à pied
MANUEL D'UTILISATION

ATTENTION: lire attentivement le manuel avant d'utiliser cette machine.

HR Baterijska ručno upravljana kosilica trave
PRIRUČNIK ZA UPORABU

POZOR: prije uporabe stroja, pažljivo pročitajte ovaj priručnik.

HU Gyalogvezetésű akkumulátoros fűnyírógép
HASZNÁLATI UTASÍTÁS

FIGYELEM! a gép használatá előtt olvassa el figyelmesen a jelen kézikönyvet.

LT Pėsčio operatoriaus valdoma akumuliatorinė vejapjovė
NAUDOJIMO INSTRUKCIJOS

DĖMESIO: prieš naudojant įrenginį, atidžiai perskaityti šį naudotojo vadovą.

LV Ar bateriju darbināma no aizmugures ejot vadāma zāliena pļaujmašina
LIETOŠANAS INSTRUKCIJA

UZMANĪBU: pirms aparāta lietošanai rūpīgi izlasiet doto instrukciju.

MK Тревокосачка на батерии со оператор на нозе
УПАТСТВА ЗА УПОТРЕБА

ВНИМАНИЕ: прочитајте го внимателно ова упатство пред да ја користите машината.

NL Lopend bediende grasmaaier met batterij
GEBRUIKERSHANDLEIDING

LET OP: vooraleer de machine te gebruiken, dient men deze handleiding aandachtig te lezen.

NO Håndført batteridrevet gressklipper
INSTRUKSJONSBOK

ADVARSEL: les denne bruksanvisningen nøye før du bruker maskinen.

PL Kosiarka akumulatorowa prowadzona przez operatora pieszego
INSTRUKCJE OBSŁUGI

OSTRZEŻENIE: przed użyciem maszyny, należy uważnie przeczytać niniejszą instrukcję.

PT Corta-relvas a bateria para operador apeedo
MANUAL DE INSTRUÇÕES

ATENÇÃO: antes de usar a máquina, leia atentamente o presente manual.

RO Mașină pe baterii de tuns iarba cu conducător pedestru
MANUAL DE INSTRUCȚIUNI

ATENȚIE: înainte de a utiliza mașina, citiți cu atenție manualul de față.

RU Газонокосилка с пешеходным управлением с батарейным питанием
РУКОВОДСТВО ПО ЭКСПЛУАТАЦИИ

ВНИМАНИЕ: прежде чем пользоваться оборудованием, внимательно прочтите это руководство по эксплуатации.

SK Akumulátorová kosačka so stojacou obsluhou
NÁVOD NA POUŽITIE

UPOZORNENIE: pred použitím stroja si pozorne prečítajte tento návod.

SL Akumulatorska kosilnica za stoječega delavca
PRIROČNIK ZA UPORABO

POZOR: preden uporabite stroj, pazljivo preberite priročnik z navodili.

SR Kosačica na bateriju na garanje
PRIRUČNIK SA UPUTSTVIMA

PAŽNJA: pre korišćenja mašine pažljivo pročitati ovaj priručnik.

SV Batteridriven förarladd gräsklippare
BRUKSANVISNING

VARNING: läs igenom hela detta häfte innan du använder maskinen.

TR Arkadan ayak kumandalı bataryalı çim biçme makinesi
KULLANIM KILAVUZU

DIKKAT: makineyi kullanmadan önce talimatlar içeren kilavuzu dikkatle okuyun.



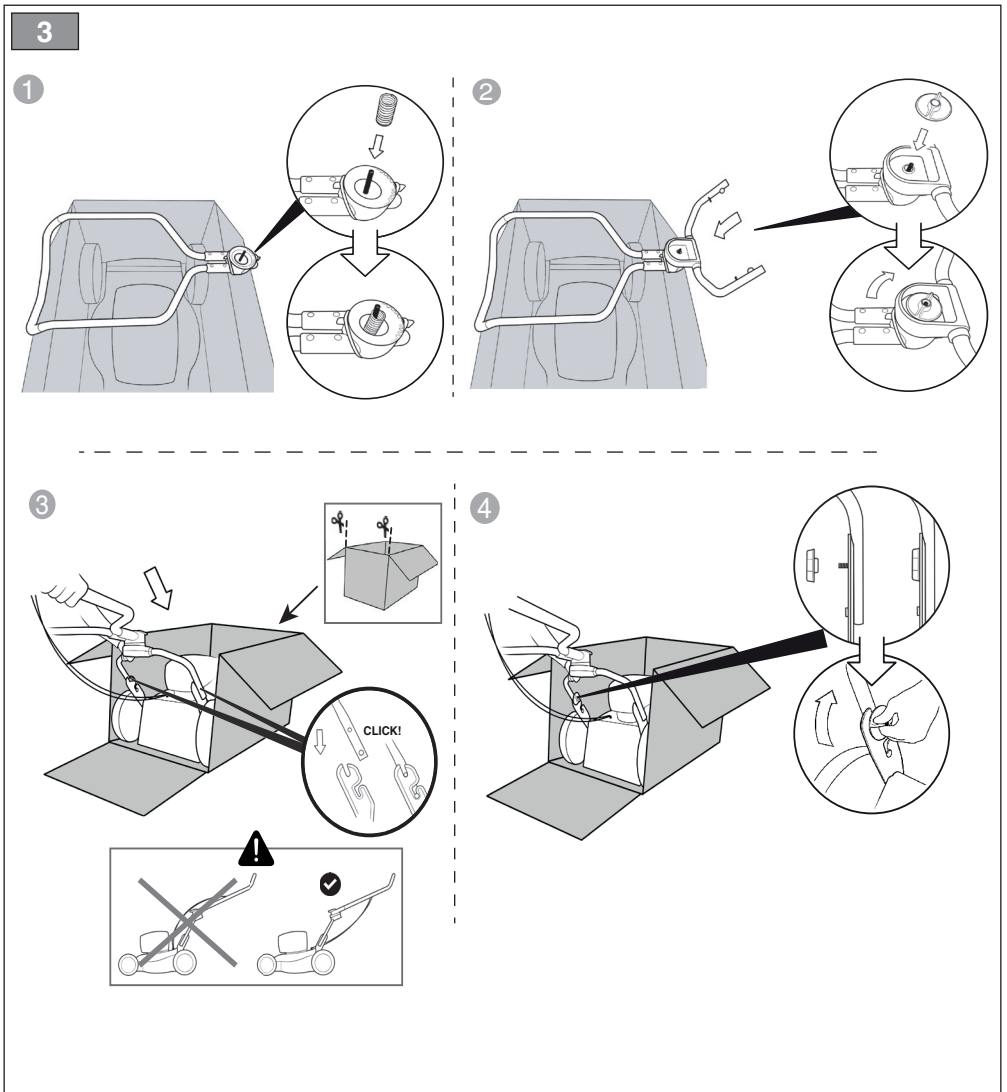
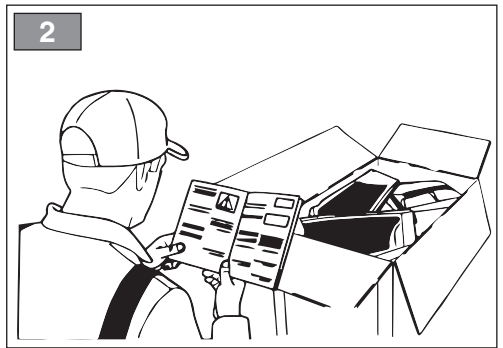
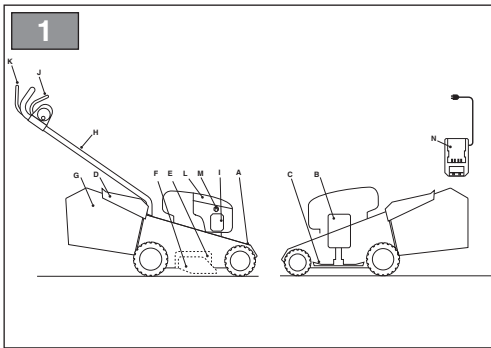
Download full manual stiga.com



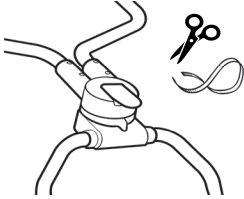
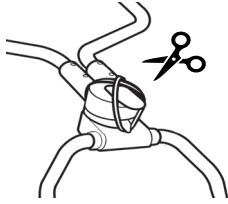
REGISTER
YOUR PRODUCT
NOW



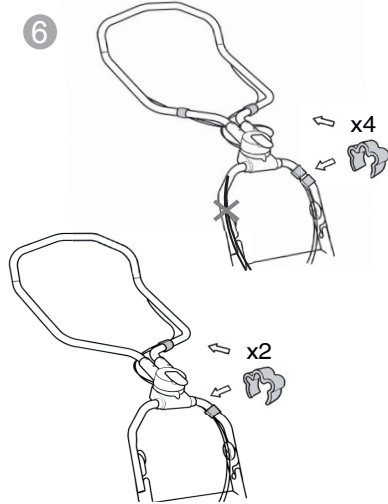
stiga.com/int/product-registration



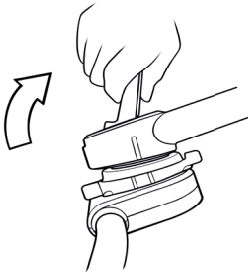
5



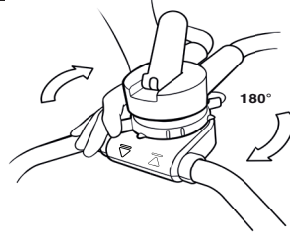
6



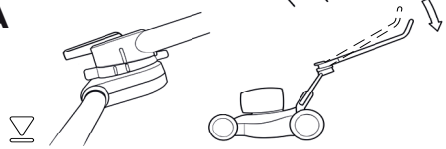
1



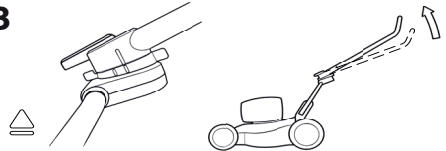
2



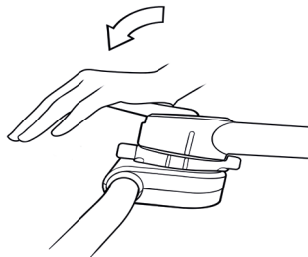
A

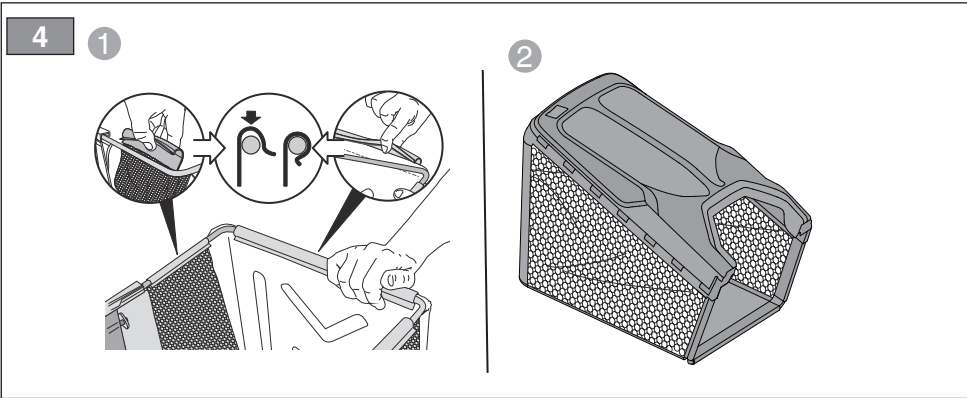
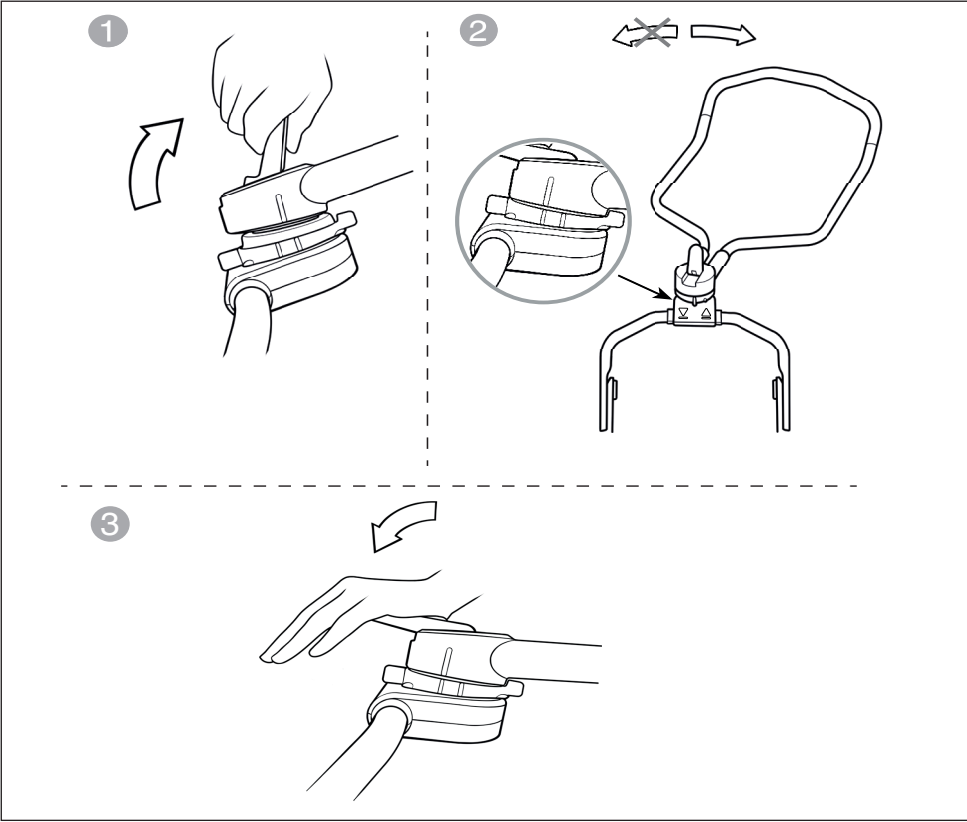


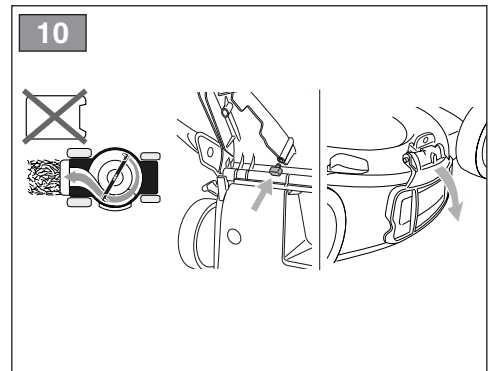
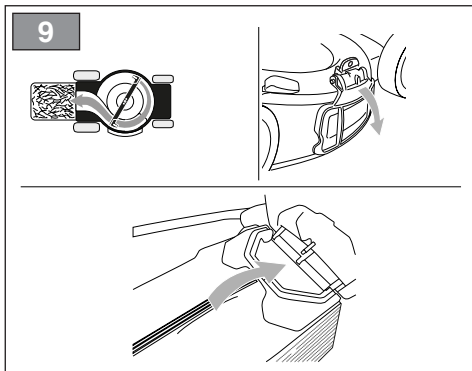
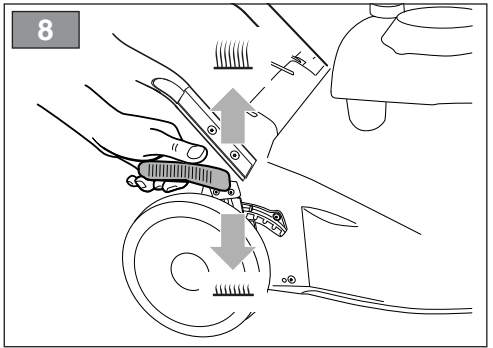
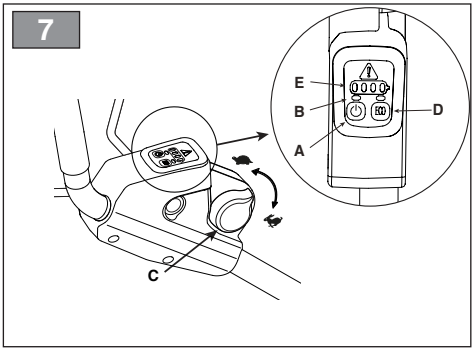
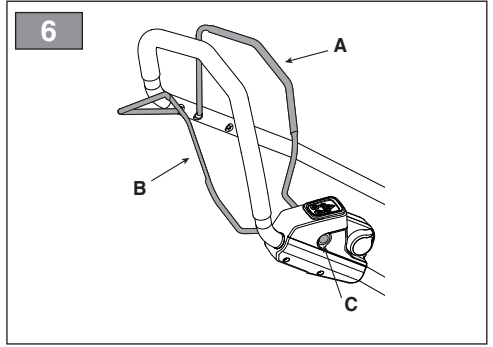
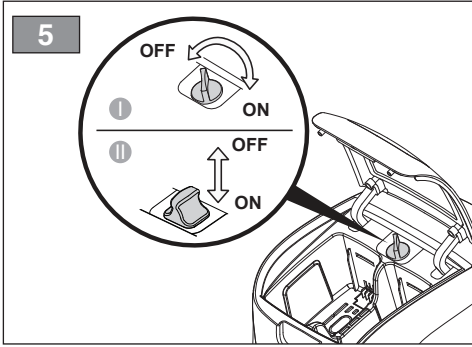
B



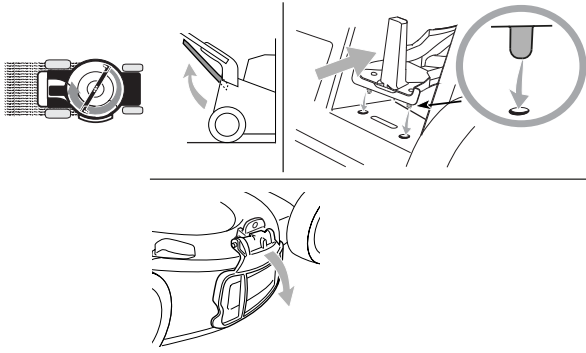
3



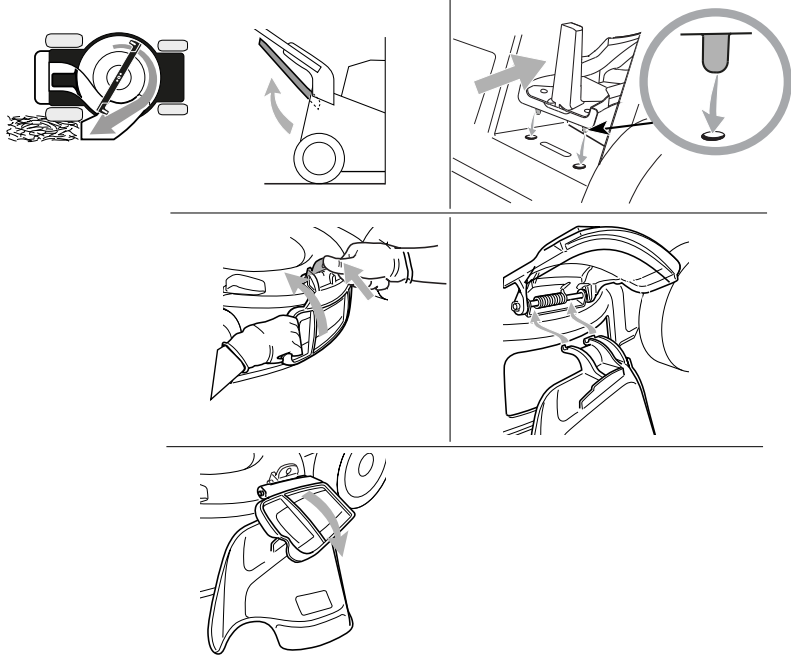




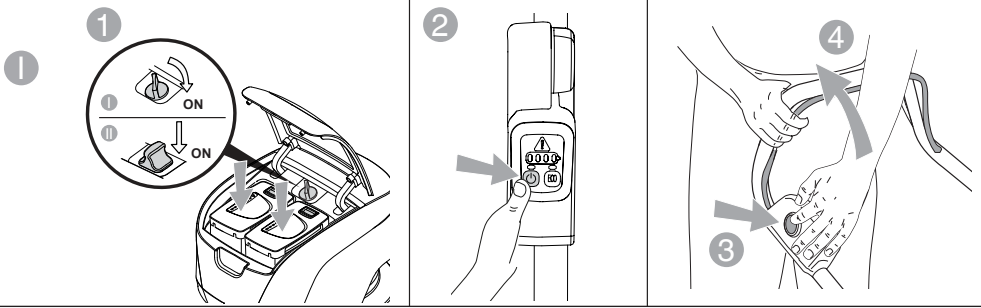
11

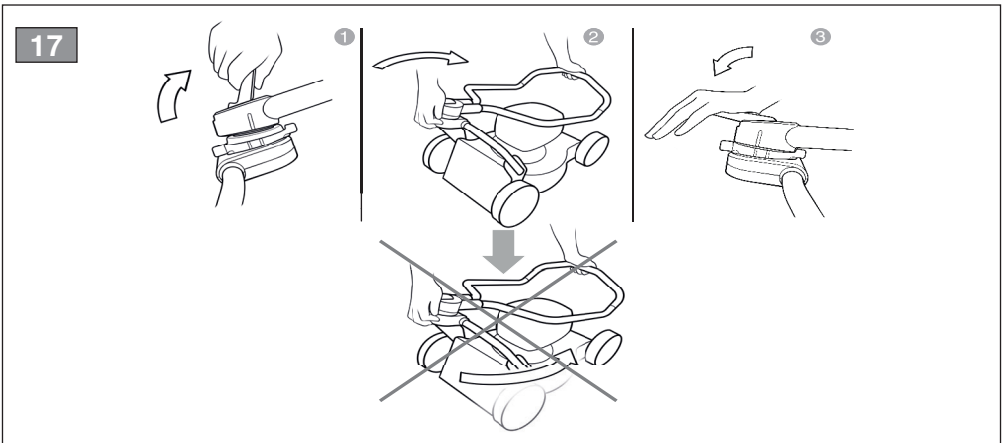
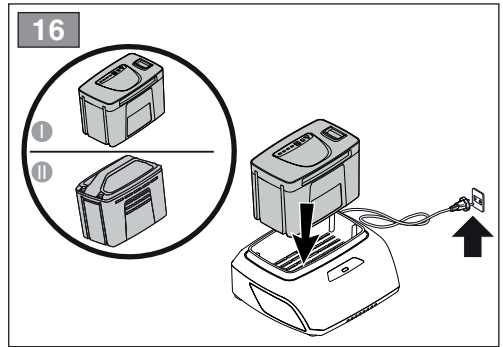
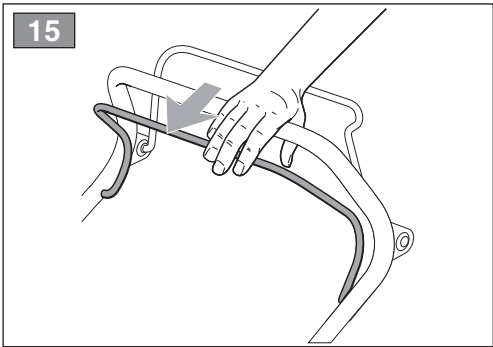
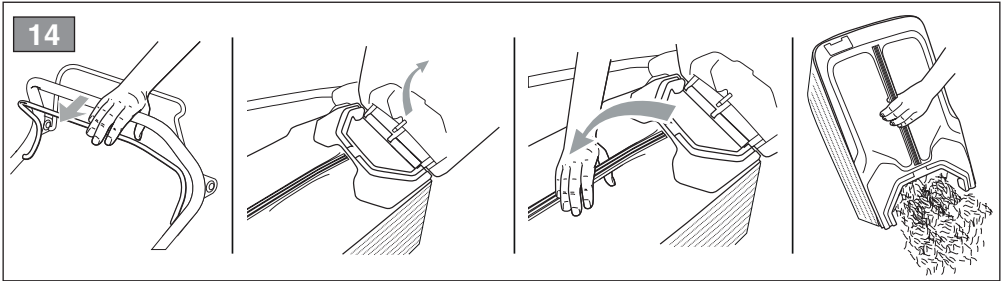
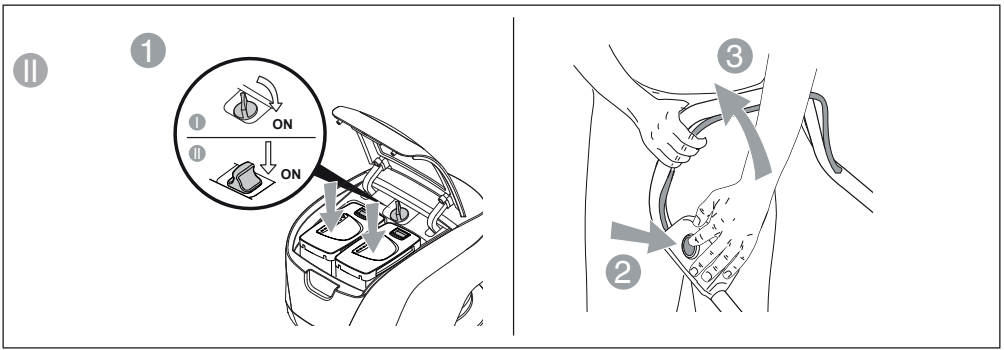


12



13





[1]	DATI TECNICI		CP1 430 Li 48 CP1 430 Li D48 Series	CP1 480 Li 48 CP1 480 Li D48 Series	CP1 530 Li D48 Series
[2]	Potenza nominale *	W	1300 ÷ 1500	1300 ÷ 1500	1500
[3]	Velocità mass. di funzionamento motore *	min ⁻¹	2900	2900	2900
[4]	Tensione di alimentazione MAX	V / DC	48	48	48
[5]	Tensione di alimentazione NOMINAL	V / DC	43,2	43,2	43,2
[6]	Peso macchina *	kg	21 ÷ 25	23 ÷ 30	28 ÷ 31
[7]	Ampiezza di taglio	cm	41	46	51
[8]	Codice dispositivo di taglio		81004341/3	81004460/0 81004346/3	81004459/0 81004462/0
[9]	Livello di pressione acustica	dB(A)	79,8	82,4	83,7
[10]	Incertezza di misura	dB(A)	3,0	3,0	3,0
[11]	Livello di potenza acustica misurato	dB(A)	90,24	94,36	95,6
[10]	Incertezza di misura	dB(A)	1,34	0,99	2,66
[12]	Livello di potenza acustica garantito	dB(A)	92	95	98
[13]	Livello di vibrazioni	m/s ²	< 2,5	< 2,5	< 2,5
[10]	Incertezza di misura	m/s ²	1,5	1,5	1,5

* Per il dato specifico, fare riferimento a quanto indicato nell'etichetta di identificazione della macchina.

[14]	ACCESSORI			
[15]	Kit "mulching"	✓	✓	✓
[16]	Batterie, mod.	BT 520 Li 48 BT 540 Li 48 BT 550 Li 48	BT 720 Li 48 BT 740 Li 48 BT 750 Li 48 BT 775 Li 48	
[17]	Carica batteria, mod.	CG 500 Li 48 CGF 500 Li 48 CGD 500 Li 48	CG 700 Li 48 CGF 700 Li 48 CGD 700 Li 48	

Instrukcje obsługi są dostępne:

- ▷ na stronie stiga.com
- ▷ skanując kod QR



OSTRZEŻENIE: PRZED UŻYCIEM MASZYNY, NALEŻY UWAŻNIE PRZECZYTAĆ NINIEJSZĄ INSTRUKCJĘ.
Zachować do wykorzystania w przyszłości.

1. ZASADY BEZPIECZEŃSTWA

1.1. INSTRUKTAŻ



Zapoznać się dokładnie z systemem sterowania i właściwym sposobem użytkowania maszyny. Opanować sposób natychmiastowego zatrzymania silnika. Nieprzestrzeganie ostrzeżeń i instrukcji może spowodować pożary i/lub ciężkie zranienia.

- W żadnym razie nie należy pozwolić, aby urządzenie było użytkowane przez dzieci lub osoby nieposiadające wystarczającej wiedzy na temat instrukcji obsługi. Miejscowe przepisy prawne mogą określić najniższą granicę wieku dla użytkowników.
- Nigdy nie należy użytkować urządzenia jeśli użytkownik jest w stanie przemęczenia, złego samopoczucia lub po zażyciu lekarstw oraz pod wpływem narkotyków, alkoholu lub innych szkodliwych substancji, które mogą zaburzyć jego refleksy czy uwagę.
- Należy pamiętać, że operator lub użytkownik jest odpowiedzialny za wypadki i nieoczekiwane wydarzenia, które mogą zaistnieć wobec innych osób lub ich własności. Ocena ryzyka związanego z cechami terenu przeznaczonego do pracy, a także wybór środków ostrożności gwarantujących bezpieczeństwo działania zarówno sobie, jak i osobom postronnym, wchodzi w zakres obowiązków osób użytkujących urządzenie zwłaszcza jeśli chodzi o pracę na zboczach, terenach nieregularnych, śliskich lub niestabilnych.
- W przypadku odstąpienia lub wypożyczenia maszyny osobom trzecim, należy upewnić się, że użytkownik zapoznał się z instrukcjami użytkowania zawartymi w niniejszej instrukcji obsługi.

1.2. CZYNNOŚCI WSTĘPNE

Środki ochrony indywidualnej (ŚOI)

- Nosić odpowiednią odzież, wytrzymałe obuwie robocze z podeszwą antypoślizgową i długie spodnie. Nie uruchamiać urządzenia bez obuwia lub w sandałach. Stosować środki ochrony słuchu.
- Zakładać rękawice robocze we wszystkich sytuacjach zagrożenia dla rąk.
- Nie zakładać szali, koszul, naszyjników, bransoletek i innych akcesoriów wiszących lub wyposażonych w sznurki, które mogłyby zaplątać się w maszynę lub w inne przedmioty i materiały znajdujące się w miejscu pracy.
- Związać odpowiednio długie włosy.

Obszar roboczy / Maszyna

- Skontrolować dokładnie całą przestrzeń roboczą i usunąć to wszystko, co mogłoby zostać wyrzucone przez maszynę lub spowodować uszkodzenie urządzenia tnącego/części obracających się (kamienie, gałęzie, druty stalowe, kości, itp.).

1.3. PODCZAS UŻYTKOWANIA

- Nie używać maszyny na obszarze zagrożonym wybuchem, w obecności łatwopalnych cieczy, gazów lub pyłów. Narzędzia elektryczne wytwarzają iskry, które mogą spowodować zapalenie pyłu lub oparów.
- Nie wystawiać maszyny na działanie deszczu lub wilgoci. Woda przenikająca do wnętrza urządzenia zwiększa ryzyko porażenia prądem elektrycznym.
- Należy pracować tylko przy świetle dziennym lub przy dobrym oświetleniu sztucznym oraz przy dobrej widoczności.
- Należy unikać pracy na mokrej nawierzchni, w deszczu, w przypadku ryzyka wystąpienia burzy w szczególności z prawdopodobieństwem błyskawic.
- Oddalić z miejsca pracy osoby postronne, dzieci i zwierzęta. Dzieci powinny się znajdować pod opieką drugiej osoby dorosłej.
- Zwróć szczególną uwagę na nierówność terenu (grzbiety, wgłębienia), pochyłości, ukryte zagrożenia i ewentualne przeszkody które mogą ograniczać widoczność.
- Zachować szczególną ostrożność w pobliżu stromych zboczy, rowów czy wałów ochronnych. Maszyna może się przewrócić, jeżeli jedno kolo przekroczy krawędź lub nastąpi osunięcie się zbocza.
- Kosić w poprzek zbocza i nigdy w górę/w dół, zachowując ostrożność szczególnie w momencie zmiany kierunku i upewnijając się, że urządzenie jest stabilne, i że koła nie napotkały na przeszkody (kamienie, gałęzie, korzenie itd.), które mogłyby spowodować poślizg boczny lub utratę kontroli nad maszyną.
- Maszyna nie może być używana na zboczach o kącie nachylenia przekraczającym 20°, niezależnie od kierunku ruchu.
- Zatrzymać urządzenie tnące, jeśli kosiarka musi być przechylona do transportu, przy przejeżdżaniu przez teren nieporośnięty trawą i gdy kosiarka jest przewożona do lub z obszaru koszenia.
- Nie przechylać kosiarki do rozruchu. Wykonywać rozruch na powierzchni płaskiej, wolnej od przeszkód, czy wysokiej trawy.
- Zachować szczególną ostrożność przy przyciąganiu kosiarki w kierunku do siebie. Przed i w czasie cofania należy oglądać się za siebie, żeby w porę spozrzeć ewentualne przeszkody.
- Nigdy nie biegać, lecz chodzić.
- Unikać sytuacji, które mogą spowodować, że jest się ciągniętym przez kosiarkę.
- Trzymać zawsze ręce i stopy daleko od narzędzia tnącego, szczególnie podczas uruchamiania, jak i obsługi maszyny.
- Trzymać się zawsze z dala od otworu wyrzutowego.
- Nigdy nie należy używać maszyny z uszkodzonymi, brakującymi lub niewłaściwie zamontowanymi zabezpieczeniami (pojemnik na trawę, ochrona wyrzutu

bocznego, ochrona wyrzutu tylnego).

- Nie wyłączać, odłączać, usuwać lub modyfikować istniejących systemów bezpieczeństwa / mikro-przełączników.
- Odłączyć urządzenie tnące, zatrzymać silniki i wyjąć kluczyki bezpieczeństwa (w modelach z akumulatorem) lub odłączyć przewód zasilający (w modelach z kablem elektrycznym), upewniając się, że wszystkie ruchome części całkowicie się zatrzymały:
 - Podczas transportu maszyny;
 - Za każdym razem, kiedy kosiarka jest pozostawiona bez nadzoru;
 - Przed usunięciem przyczyny zablokowania lub oczyszczeniem kanału wyrzutu;
 - Przed kontrolą, czyszczeniem lub przeprowadzeniem prac konserwacyjnych przy maszynie;
 - Po uderzeniu o jakiś twardy przedmiot. Należy sprawdzić ewentualne uszkodzenia maszyny i dokonać, w razie potrzeby napraw przed powtórny uruchomieniem maszyny i przystąpieniem do jej użytkowania;
 - Jeśli maszyna zaczyna nadmierne drgać: sprawdzić ewentualne uszkodzenia; sprawdzić, czy występują części poluzowane i dokręcić je; kontrole, wymiany lub naprawy muszą się odbywać w specjalistycznym serwisie.



W przypadku uszkodzeń lub wypadków przy pracy, należy natychmiast wyłączyć silnik i oddalić maszynę tak, aby nie powodować dalszych szkód; w przypadku wypadków z obrażeniami ciała obsługującego lub osoby trzeciej, natychmiast aktywować procedurę pierwszej pomocy, najbardziej właściwą do zaistniałej sytuacji i zwrócić się do placówki zdrowia w celu poddania się niezbędnej kuracji. Dokładnie usunąć wszelkie pozostałości, które mogłyby spowodować szkody lub obrażenia osób lub zwierząt, gdyby pozostały nieusunięte.

1.4. KONSERWACJA, PRZECHOWYWANIE I TRANSPORT

Regularna konserwacja i właściwe przechowywanie maszyny pozwalają zapewnić bezpieczeństwo użytkownika i wysoką wydajność.

- Nigdy nie używać maszyny, gdy jej części składowe są zużyte lub uszkodzone. Zużyte lub uszkodzone części muszą być wymienione, nie mogą być nigdy naprawiane. Należy stosować wyłącznie oryginalne części zamienne.
- Podczas czynności regulacyjnych maszyny, należy zachować ostrożność, aby zapobiec uwięzieniu palców pomiędzy urządzeniem tnącym w ruchu i częściami stałymi maszyny.
- W celu zmniejszenia zagrożenia pożarowego, nie należy pozostawiać pojemników z odpadami wewnątrz pomieszczenia.



Poziom hałas i drgań podany w niniejszych instrukcjach stanowi maksymalną dopuszczalną wartość tych parametrów podczas użytkowania maszyny. Stosowanie źle wyważonego narzędzia tnącego, zbyt wysoka prędkość, nieprawidłowe wykonywanie konserwacji lub jej brak wpływają w istotny sposób na zwiększenie emisji hałasu i poziomu drgań. W związku z powyższym należy powziąć środki zapobiegawcze mające na celu usunięcie ewentualnych skutków zbyt wysokiego hałasu i nadmiernych drgań, wykonywać regularną konserwację urządzenia, stosować ochronniki słuchu oraz robić przerwy podczas pracy.

1.5. AKUMULATOR/ŁADOWARKA

WAŻNE Poniższe przepisy bezpieczeństwa dotyczą wymogów bezpieczeństwa dla użytkownika narzędzia. Stosowanie innych akumulatorów może spowodować porażenie prądem, przegrzanie lub wyciek płynu żrącego z akumulatora.

- Do ładowania akumulatora należy używać wyłącznie ładowarek akumulatora zalecanych przez producenta. Zastosowanie niewłaściwej ładowarki akumulatora może spowodować porażenie prądem, przegrzanie lub wyciek płynu żrącego z akumulatora.
- Używać wyłącznie ściśle określonych akumulatorów, przewidzianych dla użytkowanego narzędzia. Stosowanie innych akumulatorów może być przyczyną obrażeń oraz może powodować zagrożenie pożarowe.
- Przed włożeniem akumulatora, upewnić się, że urządzenie jest wyłączone. Montaż akumulatora do włączonego urządzenia elektrycznego może spowodować pożar.
- Nieużywany akumulator należy przechowywać z dala od spinaczy biurowych, monet, kluczy, gwoździ, śrub lub innych małych przedmiotów metalowych, które mogłyby spowodować zwarcie styków. Zwarcie styków akumulatora może spowodować zapalenie lub pożar.
- Nie używać ładowarki akumulatora w obecności oparów, substancji łatwopalnych lub na powierzchniach łatwopalnych takich jak papier, tkanina itp. Podczas ładowania, ładowarka akumulatora nagrzewa się, co mogłoby spowodować pożar.
- Podczas transportu akumulatorów, należy uważać, aby kontakty nie zostały ze sobą połączone i nie używać pojemników metalowych do transportu.

1.6. OCHRONA ŚRODOWISKA

- Przestrzegać skrupulatnie lokalnych przepisów dotyczących usuwania opakowań, zniszczonych części, czy jakichkolwiek innych elementów zanieczyszczających środowisko; odpady te nie mogą być wyrzucane do śmieci, ale muszą być oddzielone i składowane w odpowiednich punktach selektywnego gromadzenia odpadów, które przeprowadzą utylizację tych materiałów.
- Należy skrupulatnie przestrzegać lokalnych przepisów dotyczących utylizacji odpadów.
- Po ostatecznym zaniechaniu używania maszyny, nie porzucać jej w środowisku, lecz zwrócić się do punktu selektywnego gromadzenia odpadów, zgodnie z obowiązującymi lokalnymi przepisami.



Nie wyrzucać urządzeń elektrycznych wraz z odpadami domowymi. Zgodnie z Dyrektywą Europejską 2012/19/WE w sprawie zużytego sprzętu elektrycznego i elektronicznego oraz jej wykonawstwa zgodnie z przepisami krajowymi, zużyte urządzenia elektryczne muszą być zbierane oddzielnie w celu ponownego ich wykorzystania w sposób przyjazny dla środowiska. Jeżeli urządzenia elektryczne są usuwane na składowisku odpadów lub w terenie, szkodliwe substancje mogą dotrzeć do wód gruntowych i wejść do łańcucha pokarmowego, powodując zagrożenie dla zdrowia ludzkiego i dobrego samopoczucia. Aby uzyskać więcej szczegółowych informacji na temat utylizacji tego produktu, należy się zwrócić do organu odpowiedzialnego za utylizację odpadów z gospodarstw domowych lub do Państwa sprzedawcy

- jednoczesne użytkowanie maszyny przez więcej, niż jedną osobę.

WAŻNE Niewłaściwe użytkowanie maszyny prowadzi do utraty gwarancji i zwalnia producenta od wszelkiej odpowiedzialności, obciążając użytkownika wszelkimi zobowiązaniami wynikającymi ze szkód lub obrażeń ciała własnych lub wobec osób trzecich.

WAŻNE Niniejsza maszyna powinna być użytkowana przez jednego operatora.

2.1. CZĘŚCI SKŁADOWE MASZyny

(Rys. 1).

- Podwozie
- Silnik
- Urządzenie tnące
- Oslona tylnego wyrzutu trawy
- Deflektor boczного wyrzutu trawy (jeżeli jest przewidziany)
- Oslona bocznego wyrzutu trawy (jeżeli jest przewidziana)
- Pojemnik na trawę
- Uchwyt
- Wyłącznik sterowniczy
- Dźwignia włączania napędu (jeśli jest przewidziana)
- Drzwiczki dostępu do komory akumulatora
- Kluczyk bezpieczeństwa (Urządzenie odłączające)
- Akumulator
- Ładowarka akumulatora

2.2. OZNAKOWANIE BEZPIECZEŃSTWA



OSTRZEŻENIE:

Przeczytać niniejsze instrukcje obsługi przed rozpoczęciem użytkowania maszyny.



ZAGROŻENIE! Możliwość wyrzucania przedmiotów. Nie dopuszczać, aby podczas użytkowania maszyny osoby postronne przebywały na obszarze pracy.



ZAGROŻENIE! Ryzyko skaleczeń. Urządzenie tnące w ruchu. Nie wkładać dłoni ani stóp do wnętrza obudowy urządzenia tnącego.



UWAGA na ostrze urządzenia tnącego. Nie wkładać dłoni ani stóp do wnętrza obudowy urządzenia tnącego. Urządzenie tnące obraca się nadal również po wyłączeniu silnika. Wyjąć kluczyk bezpieczeństwa (urządzenie odłączające) przed wykonaniem czynności konserwacyjnych.



Tylko do kosiarek z silnikiem spalinowym.



Tylko dla kosiarek elektrycznych z zasilaniem sieciowym.



Tylko dla kosiarek elektrycznych z zasilaniem sieciowym.

WAŻNE Uszkodzone lub nieczytelne etykiety należy wymienić. Zwrócić się o nowe etykiety do autoryzowanego serwisu.

2. OPIS PRODUKTU

Maszyna jest kosiarką prowadzoną przez operatora pieszego. Zasadniczą częścią maszyny jest silnik, który napędza urządzenie tnące poruszające się pod obudową wyposażoną w koła i uchwyty.

Maszyna została skonstruowana w taki sposób, aby operator był w stanie ją prowadzić oraz uruchamiać podstawowe systemy sterowania, znajdując się z tyłu uchwytu, w bezpiecznej odległości od wirującego urządzenia tnącego. W przypadku oddalenia się operatora od maszyny, po upływie kilku sekund następuje zatrzymanie silnika oraz wirującego urządzenia tnącego.

Użytkowanie zgodne z przeznaczeniem i niewłaściwe użytkowanie

Niniejsza maszyna została zaprojektowana i skonstruowana w celu koszenia trawy w ogrodach i obszarach trawiastych. Jakiegokolwiek inne zastosowanie może okazać się niebezpieczne i powodować szkody wobec osób i/lub obiektów.

Niewłaściwe użycie maszyny stanowią (przykładowo podane czynności, ale nie tylko):

- przewożenie na maszynie osób, dzieci lub zwierząt;
- bycie przewożonym przez maszynę;
- wykorzystywanie maszyny do holowania lub popychania ładunków;
- włączanie urządzenia tnącego na odcinkach pozbawionych trawy;
- używanie maszyny do zbierania liści lub odpadów;
- używanie maszyny do uregulowania krzewów lub do koszenia roślinności, która nie jest rodzaju trawiastego;

3. MONTAŻ

WAŻNE Rozpakowanie i montaż należy wykonywać na płaskiej, stabilnej powierzchni, na obszarze wystarczająco dużym do poruszania maszyną i opakowaniem.

1. Rozpakowanie (Rys. 2).
2. Montaż i regulacja uchwyty (Rys. 3).
3. Montaż pojemnika na trawę (Rys. 4).

4. ELEMENTY STERUJĄCE

• Kluczyk bezpieczeństwa (Urządzenie odłączające)

Kluczyk znajduje się w komorze akumulatora, włącza i wyłącza obwód elektryczny maszyny (Rys. 5).

Wyjęcie kluczyka powoduje całkowite odłączenie obwodu elektrycznego, co uniemożliwia niekontrolowane użytkowanie maszyny.

WAŻNE Wyjąć kluczyk bezpieczeństwa za każdym razem przed pozostawieniem maszyny bez nadzoru lub nieużywanej.

• Obecność operatora

Dźwignia obecności operatora (Rys. 6.A) powoduje uruchomienie urządzenia tnącego. Znajduje się w przedniej części uchwyty.

Nacisnąć przycisk bezpieczeństwa (Rys. 6.C) i przenieść dźwignię w kierunku uchwyty, aby uruchomić urządzenie tnące.

Silnik zatrzymuje się automatycznie i wszystkie funkcje są wyłączane.

• Przycisk zasilania (jeśli jest przewidziany)

Przycisk zasilania (Rys. 7.A) jest używany do:



Włączania urządzenia.

Naciskając przycisk (Rys. 7.A) nastąpi zaświecenie diody (Rys. 7.B) i urządzenie będzie gotowe do użycia.

UWAGA Maszynę można włączyć tylko po zwolnieniu dźwigni obecności operatora i dźwigni napędu.

UWAGA Jeśli urządzenie nie jest używane, po 15 sekundach wyświetlacz zgaśnie i należy powtórzyć powyższe działanie.

Włączanie urządzenia tnącego

UWAGA Urządzenie tnące można włączyć tylko poprzez dociśnięcie dźwigni obecności operatora do uchwyty (patrz par. 6.3).

Wyłączenie urządzenia tnącego.

Z włączonym urządzeniem tnącym, zwolnić dźwignię obecności operatora (Rys. 6.A); urządzenie tnące zatrzymuje się, ale maszyna pozostaje włączona.

• Dźwignia włączania napędu (jeśli jest przewidziana)



Włącza napęd na koła i umożliwia przemieszczanie się maszyny (Rys. 6.B). Znajduje się w tylnej części uchwyty.

WAŻNE Uruchomienie silnika musi się zawsze odbywać przy wyłączonym napędzie.

WAŻNE Aby uniknąć uszkodzenia napędu, unikać ciągnięcia maszyny do tyłu z włączonym napędem.

W niektórych modelach można wyregulować prędkość posuwu za pomocą pokrętki wyboru znajdującego się z prawej strony uchwyty (Rys. 7.C).

Możliwy jest wybór 6 różnych poziomów prędkości



Prędkość maksymalna (około 5 Km/h)



Prędkość minimalna (około 2,5 Km/h)

UWAGA Ostatnia wybrana prędkość pozostaje ustawiona nawet po wyłączeniu urządzenia.

• Przycisk "ECO" (jeśli jest przewidziany)

Funkcja "ECO" pozwala oszczędzać energię podczas koszenia trawy, optymalizując żywotność akumulatora. Aby włączyć lub wyłączyć funkcję "Eco", należy nacisnąć przycisk (Rys. 7.D).

Ta funkcja jest zawsze wyłączana po zwolnieniu dźwigni obecności operatora.

UWAGA Nie jest wskazane korzystanie z funkcji "ECO" w ciężkich warunkach koszenia (cięcie gęstej, wysokiej, mokrej trawy).

• Regulacja wysokości koszenia

Obniżenie lub podniesienie podwozia sprawia że trawa może być cięta na różnych wysokościach. (Rys. 8).

WAŻNE Operację tą należy wykonywać przy zatrzymanym urządzeniu tnącym.

5. UŻYTKOWANIE MASZYNY

WAŻNE Aby uzyskać informacje dotyczące akumulatora (jeżeli jest przewidziany), należy zapoznać się z odpowiedni instrukcją obsługi.

5.1. CZYNNOŚCI WSTĘPNE

Umieść urządzenie w pozycji poziomej i odpowiednio oprzeć o powierzchnię.

• Kontrola akumulatora

Przed użyciem urządzenia po raz pierwszy po zakupie, należy przeprowadzić pełne ładowanie akumulatora, postępując zgodnie z instrukcjami zawartymi w książce akumulatora.

Przed każdym uruchomieniem, sprawdzić stan naładowania akumulatora, postępując zgodnie z instrukcjami.

• Przygotowanie maszyny do pracy

WAŻNE Operację tą należy wykonywać przy zatrzymanym urządzeniu tnącym.


Maszyna, pozwala na koszenie trawy różnymi metodami:

- Przygotowanie do koszenia i zbioru trawy do pojemnika na trawę (Rys. 9).
- Przygotowanie do koszenia i wyrzutu tylnego trawy na ziemię (Rys. 10).
- Przygotowanie do koszenia i rozdrabniania trawy (funkcja "mulczowanie") (Rys. 11).
- Przygotowanie do koszenia i wyrzutu bocznego trawy (Rys. 12).

5.2. KONTROLE BEZPIECZEŃSTWA

- Sprawdzić stan i prawidłowy montaż wszystkich części maszyny;
- Upewnić się, że wszystkie urządzenia mocujące są prawidłowo dokręcone;
- Zapewnić czystość i suchość wszystkich powierzchni maszyny.

Działanie	Wynik
1. Włączyć maszynę. 2. Zwolnić dźwignię wyłącznika.	1. Urządzenie tnące powinno się poruszać. 2. Dźwignie muszą automatycznie i szybko z powrocić do pozycji neutralnej, silnik powinien zgasić, a urządzenie tnące powinno zatrzymać się w ciągu kilku sekund.
1. Włączyć maszynę. 2. Włączyć dźwignię napędu. 3. Zwolnić dźwignię napędu.	2. Maszyna posuwa się do przodu. 3. Następuje zatrzymanie maszyny.
1. Jazda próbna.	1. Brak nietypowych wibracji. Brak nietypowych dźwięków.

 **Jeśli którykolwiek wynik różni się od danych wskazanych w poniższych tabelach, nie należy użytkować urządzenia! Należy zwrócić się o pomoc do centrum serwisowego w celu dokonania przeglądu i naprawy urządzenia.**

5.3. ROZRUCH I PRACA

UWAGA Wykonywać rozruch na powierzchni płaskiej, wolnej od przeszkód czy wysokiej trawy.

Włączyć maszynę we wskazany sposób (Rys. 13).

WAŻNE Ze względu na długość uchwytu, podczas pracy, zachować zawsze bezpieczną odległość od wirującego urządzenia tnącego.

Opróżnianie pojemnika na trawę

(Rys. 14).

1. Zwolnić dźwignię wyłącznika i zaczekać na zatrzymanie się urządzenia tnącego.
2. Podnieść osłonę tylnego wyrzutu trawy, chwycić za uchwyt i wyjąć pojemnik na trawę, utrzymując go w pionowej pozycji.

5.4. ZATRZYMANIE

Po zakończeniu pracy, zwolnić dźwignię sterowania przełącznikiem (Rys. 15).

 **Po wyłączeniu urządzenia należy odczekać kilka sekund zanim urządzenie tnące zatrzyma się.**

5.5. WSKAZÓWKI PO ZAKOŃCZENIU UŻYTKOWANIA

- Dokonać czyszczenia (Par. 5.1).
- W razie konieczności, wymienić uszkodzone części i dokręcić ewentualnie obluźwane śruby i nakrętki.

Za każdym razem, gdy maszyna jest pozostawiona bez nadzoru:

- Otworzyć drzwiczki dostępu do komory akumulatora i wyjąć klucz bezpieczeństwa (w modelach na baterię).

6. KONSERWACJA

Zasady bezpieczeństwa, których należy przestrzegać podczas korzystania z urządzenia opisane są w rozdz. 1. Postępować zgodnie z poniższymi instrukcjami, aby uniknąć poważnych zagrożeń i niebezpieczeństw:

Przed przystąpieniem do kontroli, czyszczenia lub konserwacji / regulacji maszyny:


- Zatrzymać urządzenie.
- Upewnić się, że zostały zatrzymane wszystkie części w ruchu.
- Wyjąć klucz bezpieczeństwa (w modelach z akumulatorem).
- Założyć odpowiednią odzież, rękawice robocze i okulary ochronne.


6.1. CZYSZCZENIE


Po każdym użyciu należy wyczyścić maszynę zgodnie z następującymi instrukcjami:

- Nie stosować strumieni wody i unikać moczenia silnika i komponentów elektrycznych.
- Usunąć pozostałości trawy i błota nagromadzone we wnętrzu podwozia.
- Upewnić się zawsze, że wloty powietrza są wolne zanieczyszczeń.
- Nie używać płynów żrących do mycia podwozia.
- W celu ograniczenia ryzyka pożaru, zapewnić, aby silnik był przechowywany bez pozostałości trawy, liści lub nadmiaru smaru.

6.2. KONSERWACJA URZĄDZENIA TNĄCEGO

 **Nie dotykać urządzenia tnącego przed wyjęciem kluczyka ze stacyjki i przed jego całkowitym zatrzymaniem się. Uważać, ponieważ nóż może się poruszać nawet, jeśli maszyna jest odłączona od sieci (w modelach z akumulatorem).**

 **Wszystkie czynności dotyczące urządzeń tnących (demontaż, ostrzenie, wyważenie, naprawa, ponowne zamontowanie i/lub wymiana) są pracami odpowiedzialnymi, które wymagają odpowiedniej znajomości tych urządzeń, a także użycia odpowiedniego sprzętu; ze względów bezpieczeństwa, zalecane jest zawsze zlecanie tych czynności specjalistycznemu serwisowi.**

 **Wymienić zawsze w całości uszkodzone, zniekształcone lub zużyte urządzenia tnące wraz ze śrubami tak, aby były odpowiednio zestrojone.**

WAŻNE Należy zawsze używać oryginalnych urządzeń tnących, posiadających kod znajdujący się w tabeli "Dane Techniczne".

6.3. ŁADOWANIE AKUMULATORA

Naładować akumulator we wskazany sposób (Rys. 16).

7. TRANSPORT, PRZECHOWYWANIE I UTYLIZACJA

7.1. TRANSPORT

Za każdym razem, gdy należy przemieścić, podnieść, przetransportować lub przechylić maszynę, należy:

- Zatrzymać urządzenie.
- Upewnić się, że zostały zatrzymane wszystkie części w ruchu.

- Wyjąć klucz bezpieczeństwa (w modelach z akumulatorem).
- Odłączyć maszynę z sieci elektrycznej (w modelach z przewodem elektrycznym).
- Założyć grube rękawice robocze.
- Chwyć maszynę w miejscach umożliwiających jej bezpieczne trzymanie, mając na uwadze odpowiednie rozmieszczenie jej ciężaru.
- Zaangażować liczbę osób adekwatną do masy maszyny.
- Upewnić się, że przemieszczenie maszyny nie spowoduje szkód czy obrażeń.
- Przymocować ją mocno do środka transportu za pomocą lin lub łańcuchów, aby uniknąć przewrócenia się urządzenia i jego uszkodzenia.

7.2. MAGAZYNOWANIE (Rys. 17)

W razie konieczności przechowania urządzenia:

- Pozostawić silnik do ostygnięcia.
- Wyjąć klucz bezpieczeństwa i akumulator (w modelach z akumulatorem) i przystąpić do ładowania.
- Dokładnie wyczyścić maszynę.
- Sprawdzić stan maszyny.

Przechowywanie maszyny:

- W suchym środowisku.
- Zabezpieczonej przed wpływami atmosferycznymi.
- W miejscu niedostępnym dla dzieci.
- Należy upewnić się, że usunięte zostały klucze lub narzędzia używane do konserwacji.

Przechowywać akumulator:

- w cieniu, w chłodnym i suchym miejscu.

UWAGA *W przypadku długotrwałej bezczynności, w celu przedłużenia wydajności akumulatora, należy ładować go raz na dwa miesiące.*

UWAGA *Odstawić maszynę w takie miejsce, by nie stanowiła zagrożenia dla osób dorosłych, dzieci i zwierząt, nawet w razie mimowolnego lub przypadkowego kontaktu.*