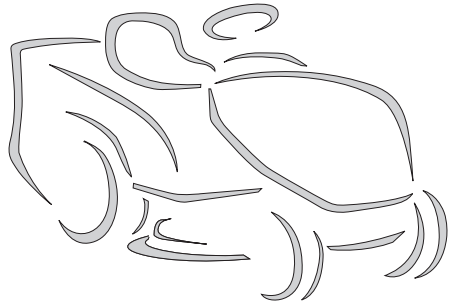


T* - TC* - TH* 92 Series
102 Series
108 Series
118 Series
122 Series



IT Tosaerba con conducente a bordo seduto - MANUALE DI ISTRUZIONI

ATTENZIONE: prima di usare la macchina, leggere attentamente il presente libretto.

BG Косачка със седнал водач - УПЪТВАНЕ ЗА УПОТРЕБА

ВНИМАНИЕ: преди да използвате машината прочетете внимателно настоящата книжка.

BS Traktorska kosilica (traktorčić) - UPUTSTVO ZA UPOTREBU

PAŽNJA: prije nego što koristite ovu mašinu, pažljivo pročitajte priručnik s uputama.

CS Sekačka se sedící obsluhou - NÁVOD K POUŽITÍ

UPOZORNĚNÍ: před použitím stroje si pozorně přečtěte tento návod k použití.

DA Havetraktor - BRUGSANVISNING

ADVARSEL: læs instruktionsbogen omhyggeligt igennem, før du tager denne maskine i brug.

DE Aufsitzmäher (Rasenmäher mit Fahrersitz mit sitzendem Benutzer)
GEBRAUCHSANWEISUNG

ACHTUNG: vor inbetriebnahme des Geräts die Gebrauchsanleitung aufmerksam lesen.

EL Χλοοκοπτικό τρακτέρ με εποχούμενο χειριστή - ΟΔΗΓΙΕΣ ΧΡΗΣΗΣ

ΠΡΟΣΟΧΗ: πριν χρησιμοποιήσετε το μηχάνημα, διαβάστε προσεκτικά το παρόν εγχειρίδιο.

EN Ride-on lawnmower with seated operator - OPERATOR'S MANUAL

WARNING: read thoroughly the instruction booklet before using the machine.

ES Cortadora de pasto con conductor sentado
MANUAL DE INSTRUCCIONES

ATENCIÓN: antes de utilizar la máquina, leer atentamente el presente manual.

ET Istuva juhiga muruniitja - KASUTUSJUHEND

TÄHELEPANU: enne masina kasutamist lugeda tähelepanelikult antud kasutusjuhendit.

FI Päältäajettava ruohonleikkuri - KÄYTTÖOHJEET

VAROITUS: lue käyttöopas huolellisesti ennen koneen käyttöä.

FR Tondeuse à gazon à conducteur assis - MANUEL D'UTILISATION

ATTENTION: lire attentivement le manuel avant d'utiliser cette machine.

HR Sjedeća kosilica trave s operaterom - PRIRUČNIK ZA UPORABO

POZOR: prije uporabe stroja, pažljivo pročitajte ovaj priručnik.

HU Vezetőülékes fűnyírógép - HASZNÁLATI UTASÍTÁS

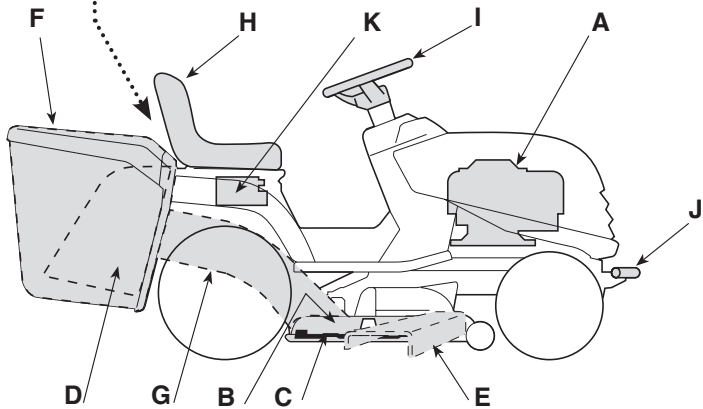
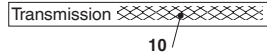
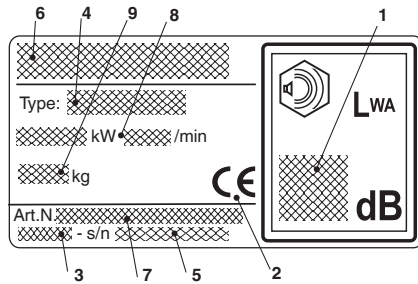
FIGYELEM! a gép használata előtt olvassa el figyelmesen a jelen kézikönyvet.



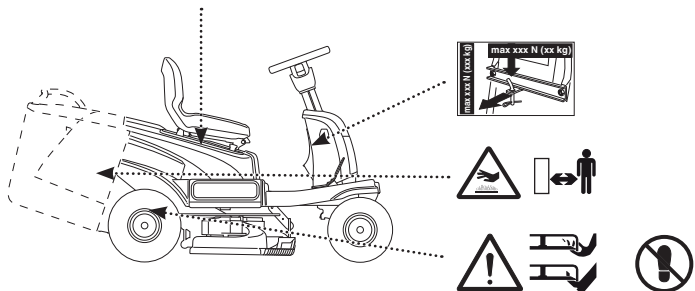
- LT** **Balninė vejapjovė su sėdinčiu operatoriumi**
NAUDOJIMO INSTRUKCIJOS
DĖMESIO: prieš naudojant įrenginį, atidžiai perskaityti šį naudojimo vadovą.
- LV** **Sēžot vadāma zālienu pļaujmašīna - LIETOŠANAS INSTRUKCIJA**
UZMANĪBU: pirms aparāta lietošanai rūpīgi izlasiet doto instrukciju.
- MK** **Тревокосачка со седнат управувач - УПАТСТВА ЗА УПОТРЕБА**
ВНИМАНИЕ: прочитайте го внимателно ова упатство пред да ја користите машината.
- NL** **Grasmaaier met zittende bediener - GEBRUIKERSHANDLEIDING**
LET OP: vooraleer de machine te gebruiken, dient men deze handleiding aandachtig te lezen.
- NO** **Sittegressklipper - INSTRUKSJONSBOK**
ADVARSEL: les denne bruksanvisningen nøye før du bruker maskinen.
- PL** **Kosiarka z operatorem jadącym, w pozycji siedzącej na maszynie**
INSTRUKCJE OBSŁUGI
OSTRZEŻENIE: przed użyciem maszyny, należy uważnie przeczytać niniejszą instrukcję.
- PT** **Corta-relvas para operador sentado - MANUAL DE INSTRUÇÕES**
ATENÇÃO: antes de usar a máquina, leia atentamente o presente manual.
- RO** **Maşină de tuns iarba cu şofer la volan - MANUAL DE INSTRUCȚIUNI**
ATENȚIE: înainte de a utiliza maşina, citiți cu atenție manualul de față.
- RU** **Ездовая носилка с сиденьем - РУКОВОДСТВО ПО КСПЛУАТАЦИИ**
ВНИМАНИЕ: прежде чем пользоваться оборудованием, внимательно прочтите это руководство по эксплуатации.
- SK** **Kosačka so sediacou obsluhou - NÁVOD NA POUŽITIE**
UPOZORNENIE: pred použitím stroja si pozorne prečítajte tento návod.
- SL** **Traktorska kosilnica - PRIROČNIK ZA UPORABO**
POZOR: preden uporabite stroj, pazljivo preberite priručnik z navodili.
- SR** **Traktorska kosačica (traktorčić) - PRIRUČNIK SA UPUTSTVIMA**
PAŽNJA: pre korišćenja mašine pažljivo pročitati ovaj priručnik.
- SV** **Åkgräsklippare och främre klippning - BRUKSANVISNING**
WARNING: läs igenom hela detta häfte innan du använder maskinen.
- TR** **Oturun sürücülü çim biçme makinesi - KULLANIM KILAVUZU**
DİKKAT: makineyi kullanmadan önce talimatlar içeren kilavuzu dikkatle okuyun.

ITALIANO - Istruzioni Originali	IT
БЪЛГАРСКИ - Инструкция за експлоатация	BG
BOSANSKI - Prijevod originalnih uputa	BS
ČESKY - Překlad původního návodu k používání	CS
DANSK - Oversættelse af den originale brugsanvisning	DA
DEUTSCH - Übersetzung der Originalbetriebsanleitung	DE
ΕΛΛΗΝΙΚΑ - Μετάφραση των πρωτοτύπων οδηγιών	EL
ENGLISH - Translation of the original instruction	EN
ESPAÑOL - Traducción del Manual Original	ES
EESTI - Algupärase kasutusjuhendi tõlge	ET
SUOMI - Alkuperäisten ohjeiden käännös	FI
FRANÇAIS - Traduction de la notice originale	FR
HRVATSKI - Prijevod originalnih uputa	HR
MAGYAR - Eredeti használati utasítás fordítása	HU
LIETUVIŠKAI - Originalių instrukcijų vertimas	LT
LATVIEŠU - Instrukciju tulkojums no oriģināl valodas	LV
МАКЕДОНСКИ - Превод на оригиналните упатства	MK
NEDERLANDS - Vertaling van de oorspronkelijke gebruiksaanwijzing	NL
NORSK - Oversettelse av den originale bruksanvisningen	NO
POLSKI - Tłumaczenie instrukcji oryginalnej	PL
PORTUGUÊS - Tradução do manual original	PT
ROMÂN - Traducerea manualului fabricantului	RO
РУССКИЙ - Перевод оригинальных инструкций	RU
SLOVENSKY - Preklad pôvodného návodu na použitie	SK
SLOVENŠČINA - Prevod izvirnih navodil	SL
SRPSKI - Prevod originalnih uputstva	SR
SVENSKA - Översättning av bruksanvisning i original	SV
TÜRKÇE - Orijinal Talimatların Tercümesi	TR

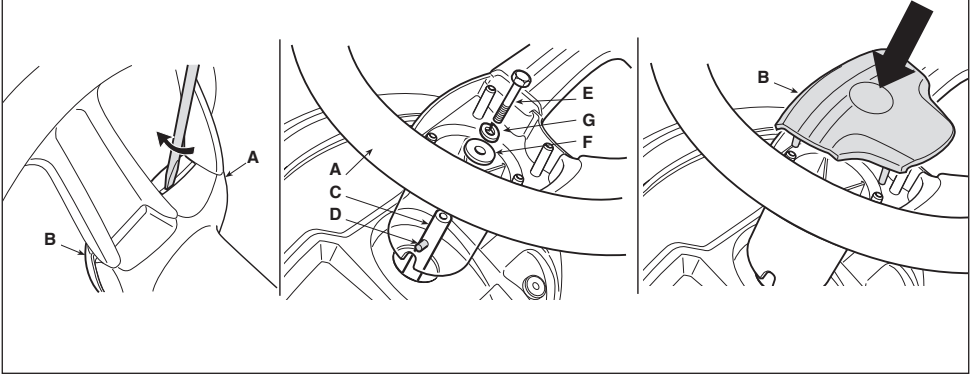
1



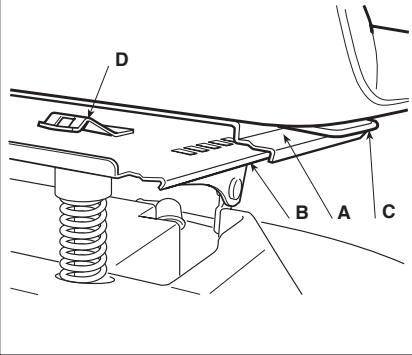
2



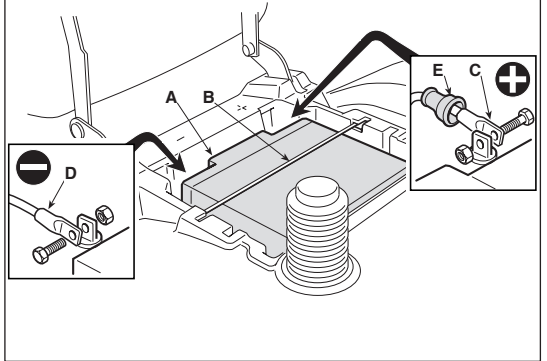
3

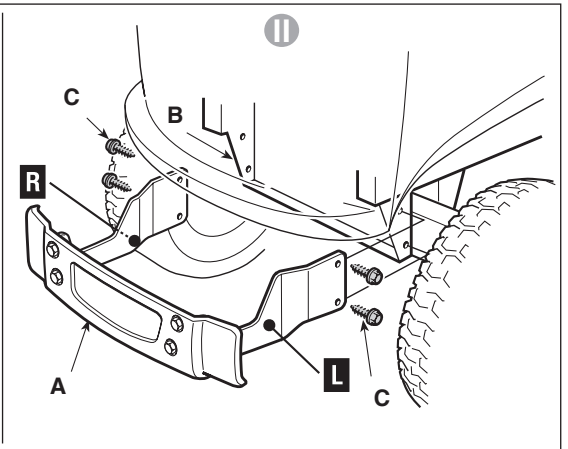
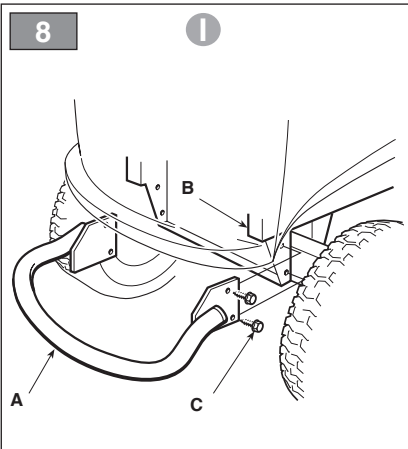
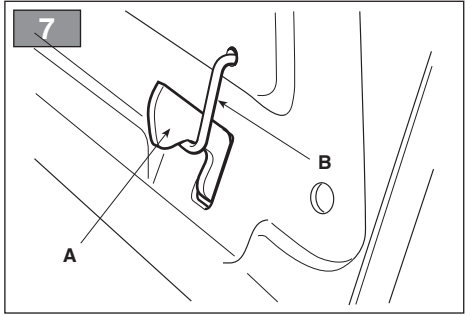
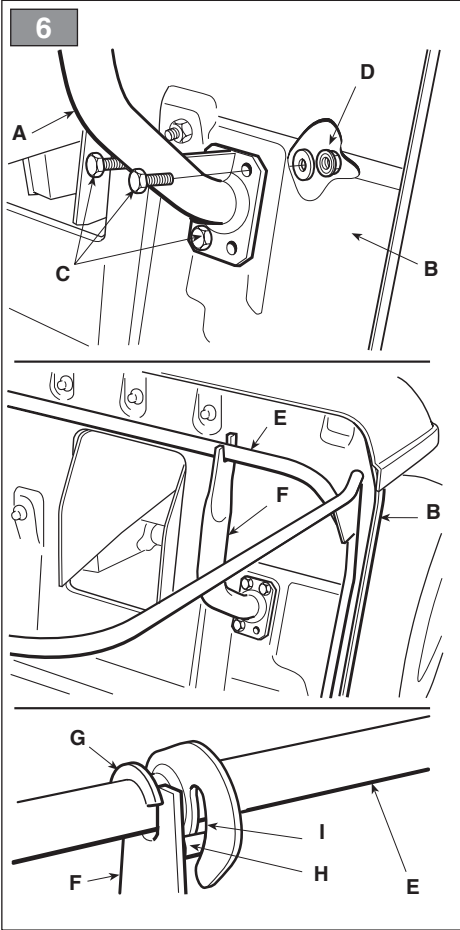


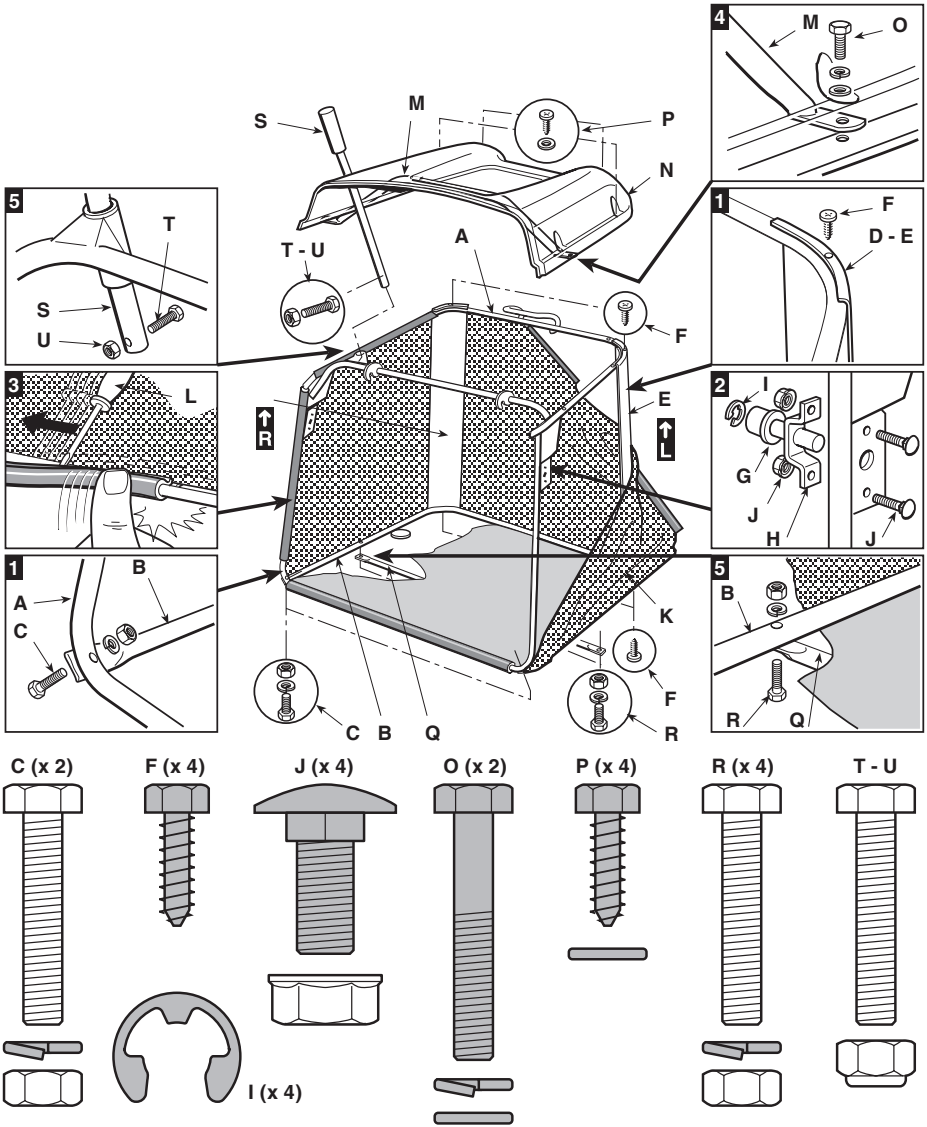
4



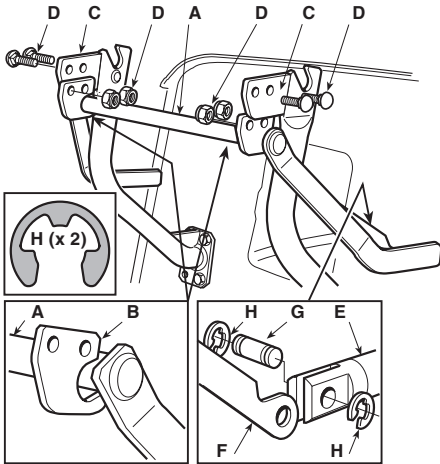
5



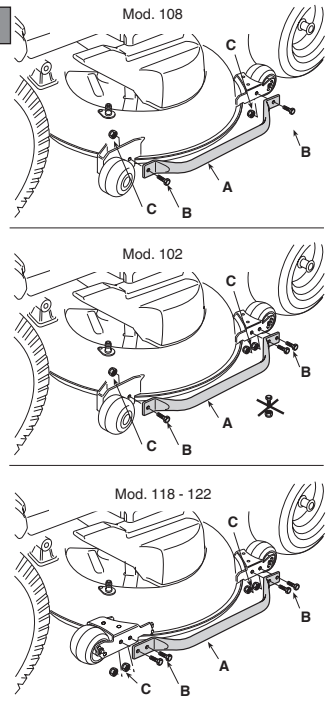




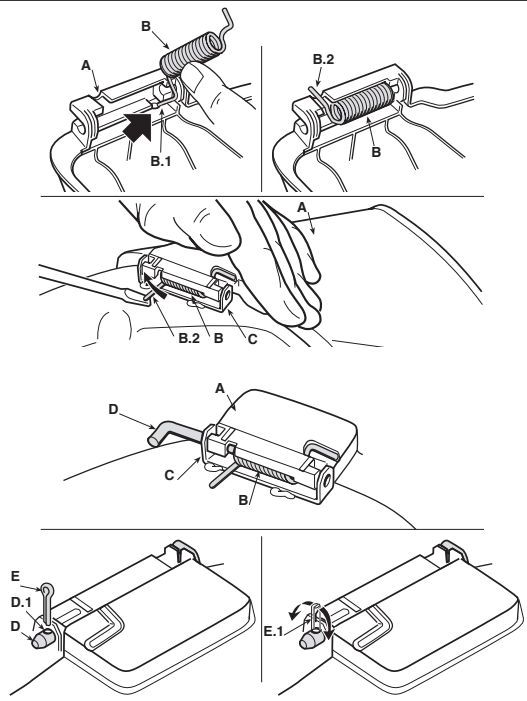
10



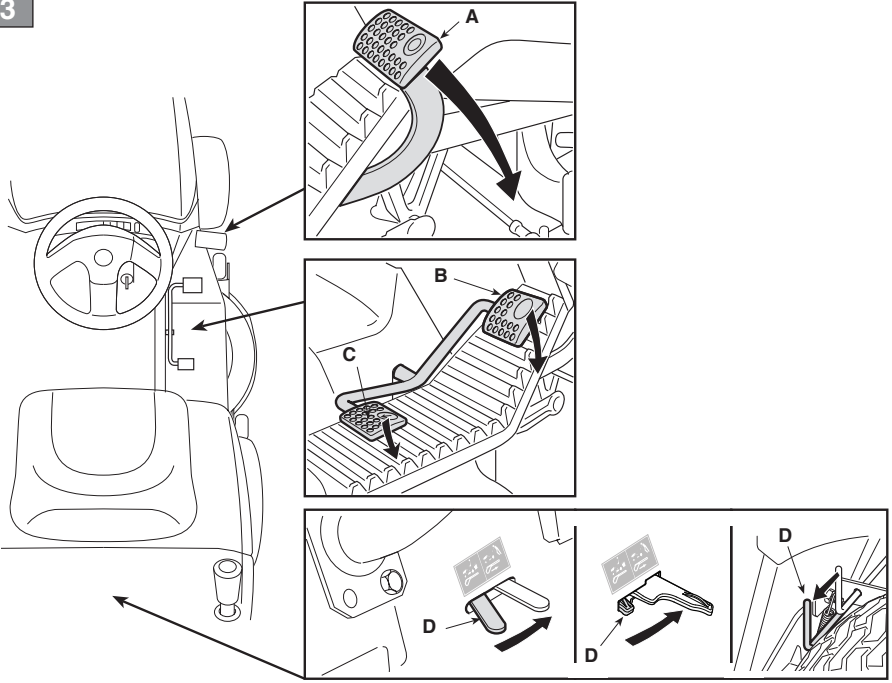
11



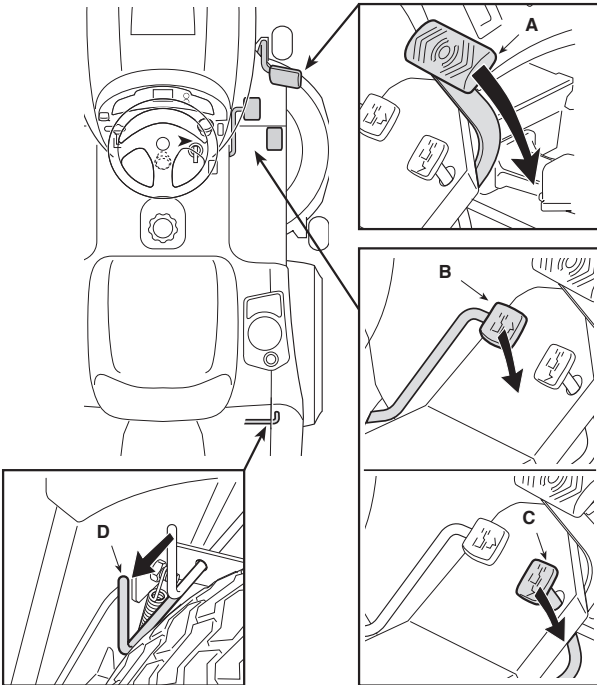
12

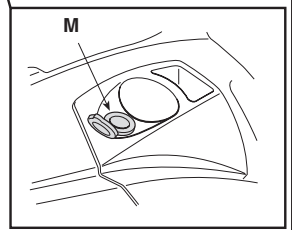
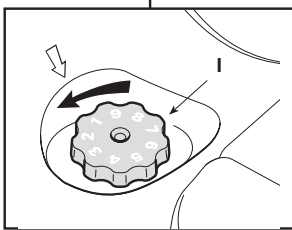
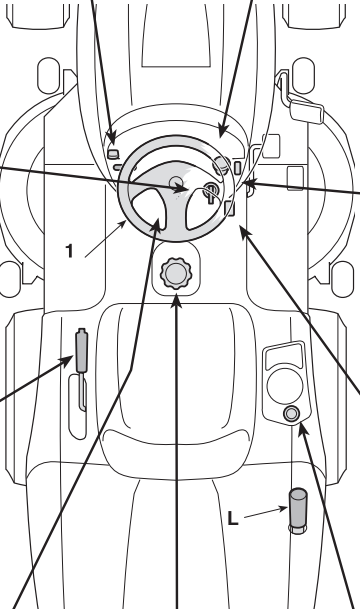
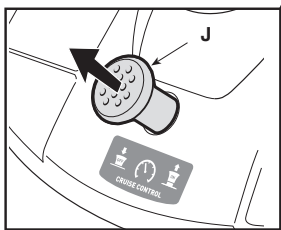
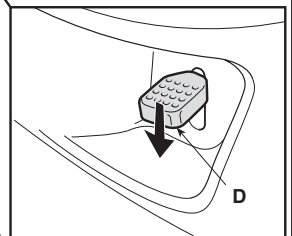
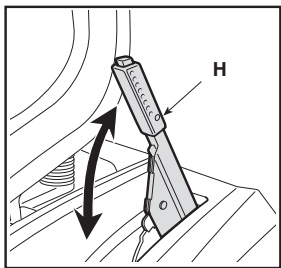
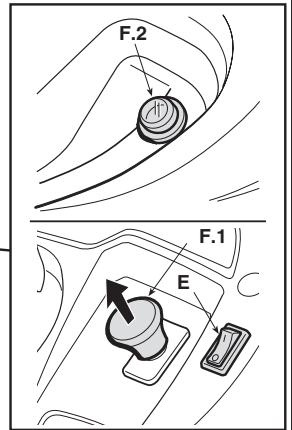
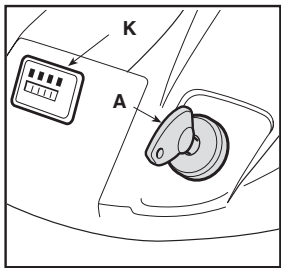
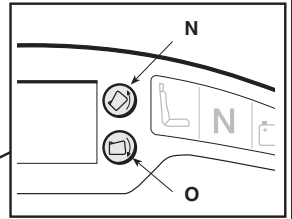
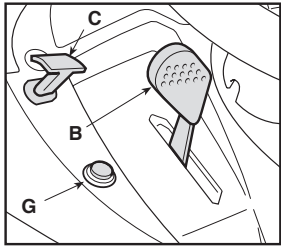


13

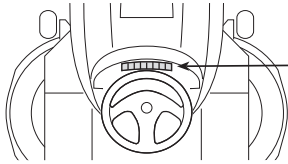


14

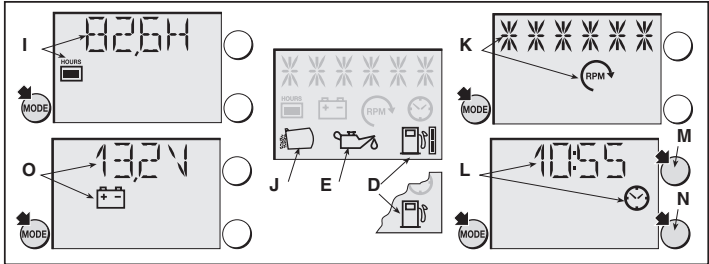
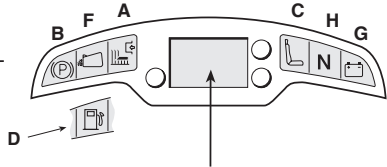
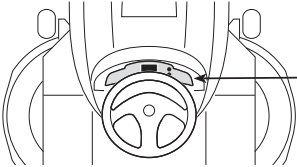




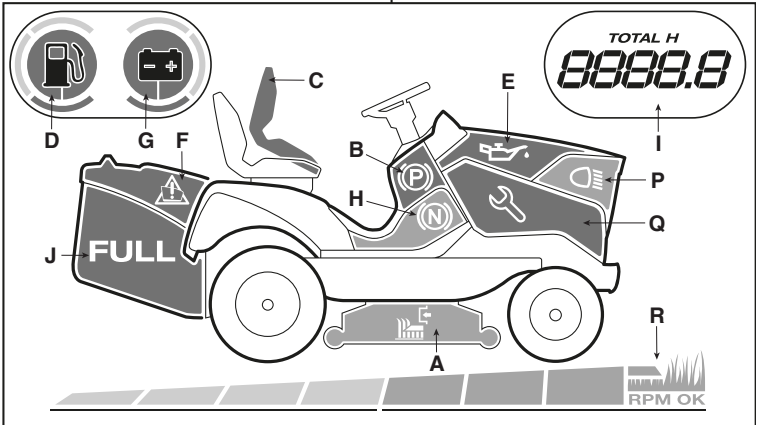
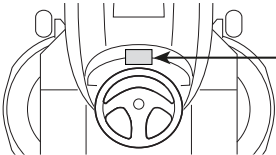
I

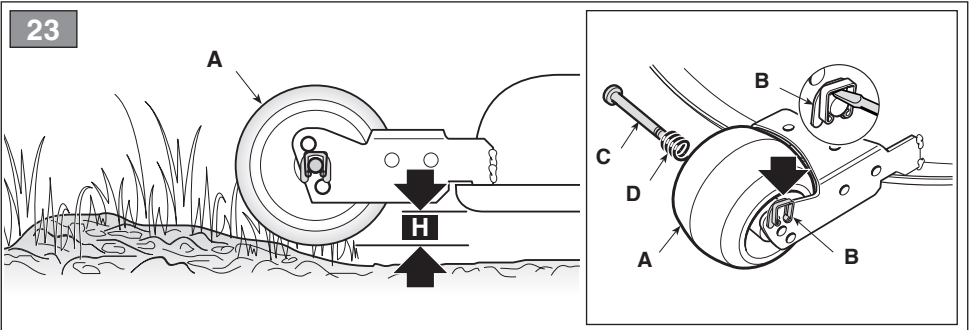
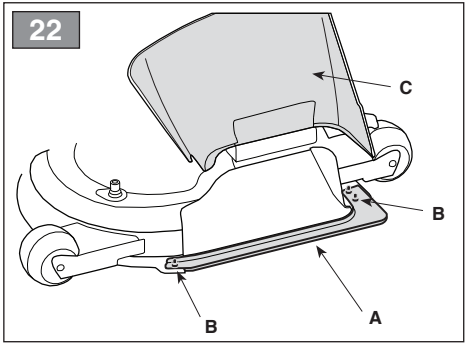
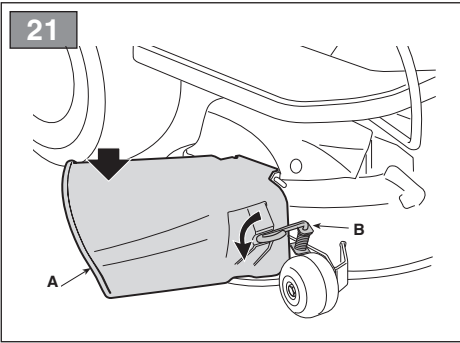
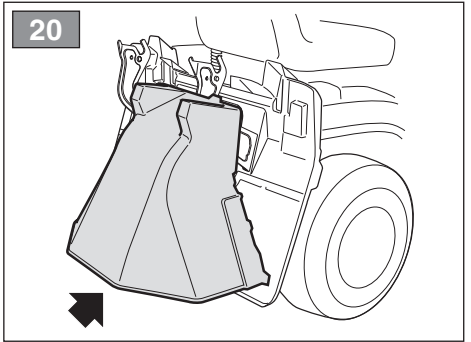
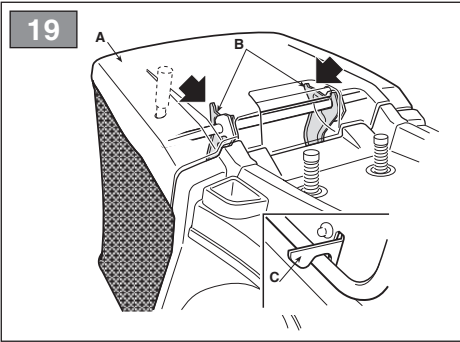
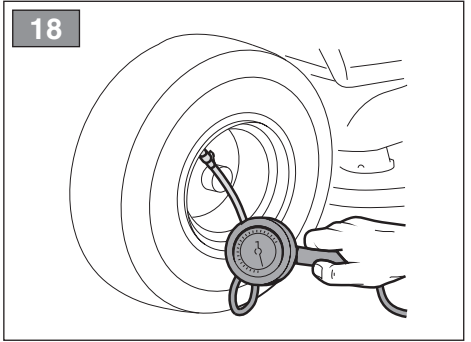
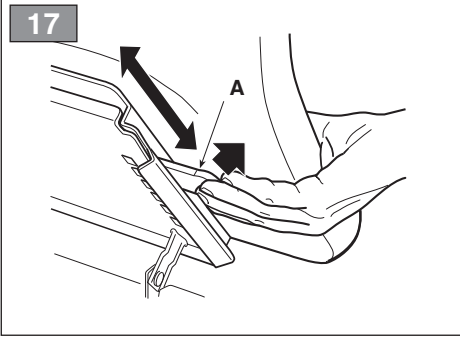


II

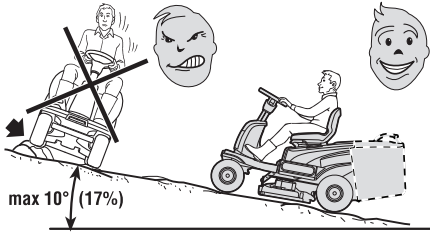


III

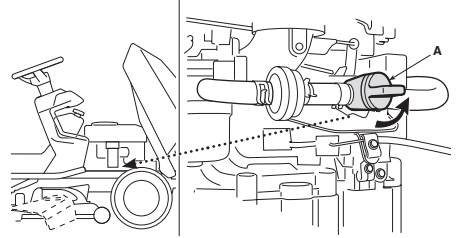




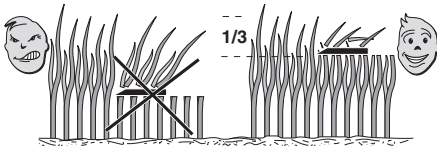
24



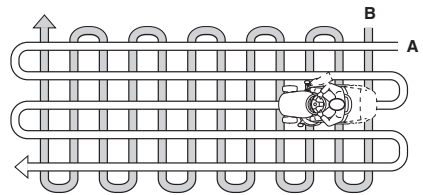
25



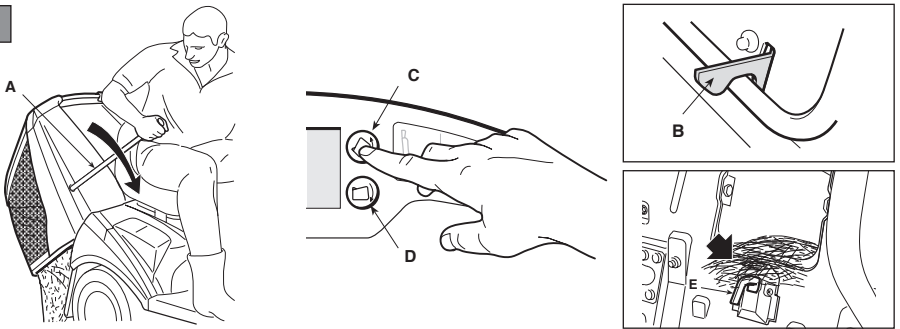
26



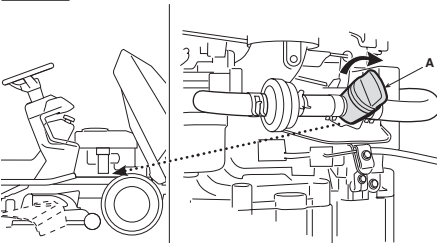
27



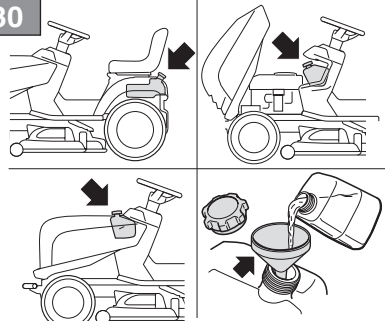
28

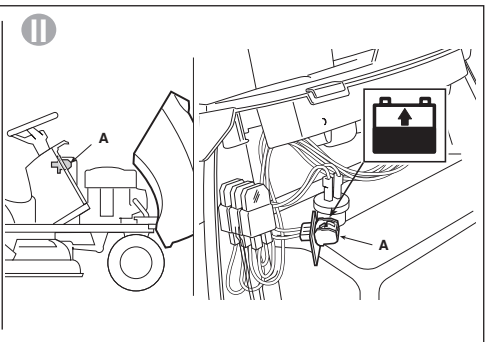
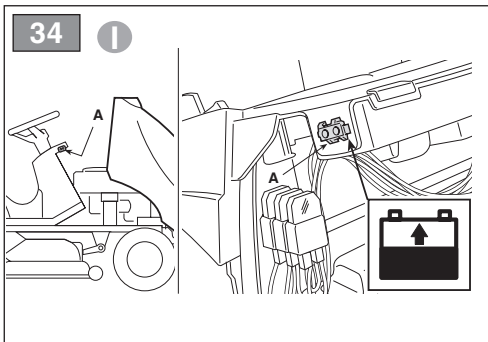
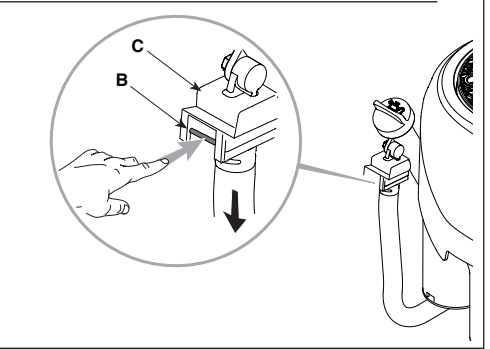
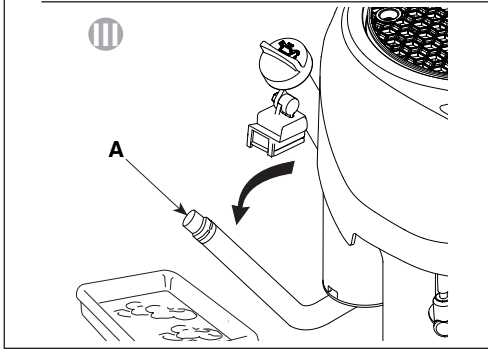
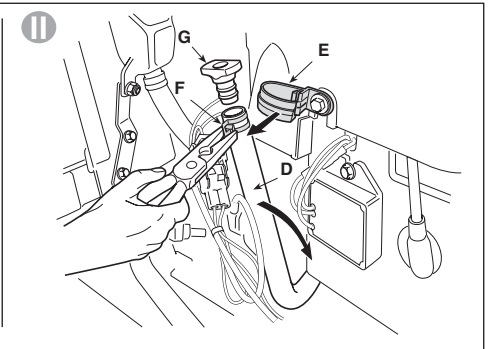
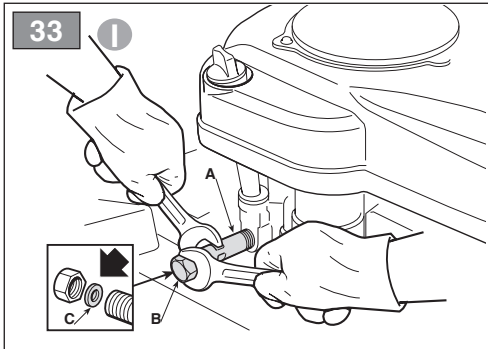
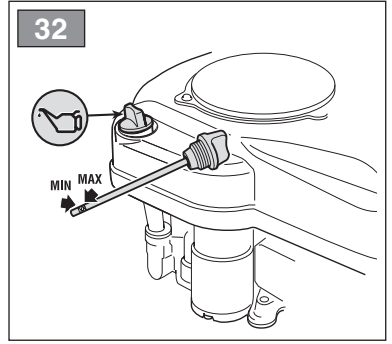
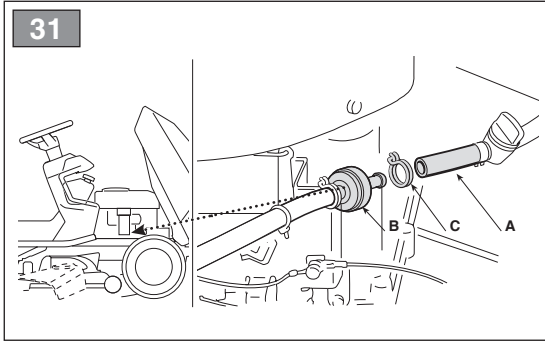


29

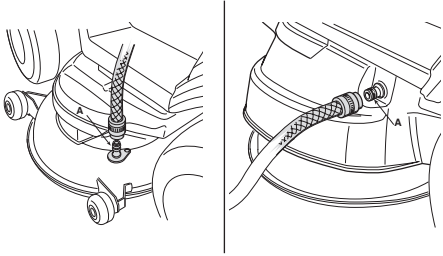


30

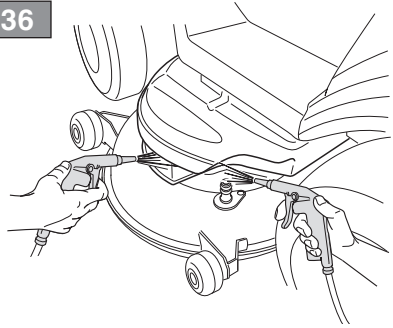




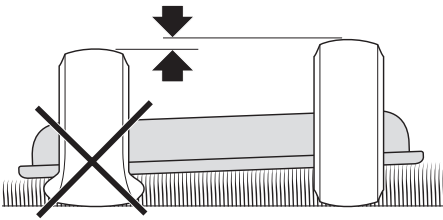
35



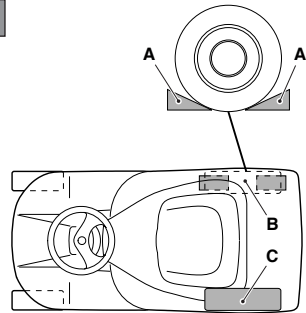
36



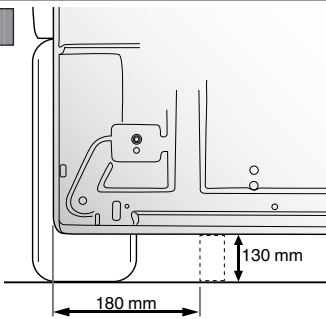
37



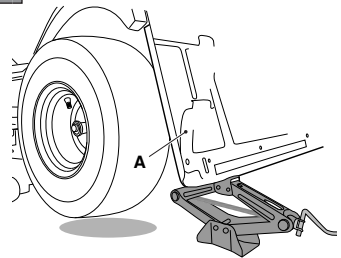
38



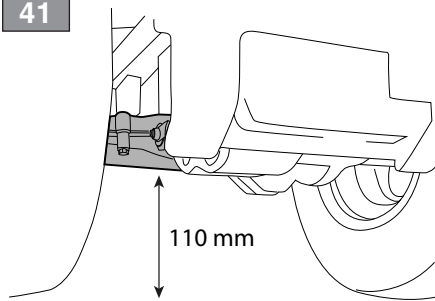
39



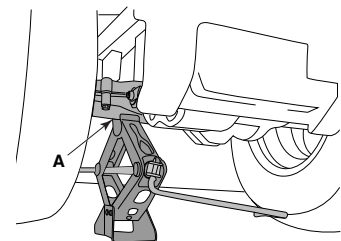
40

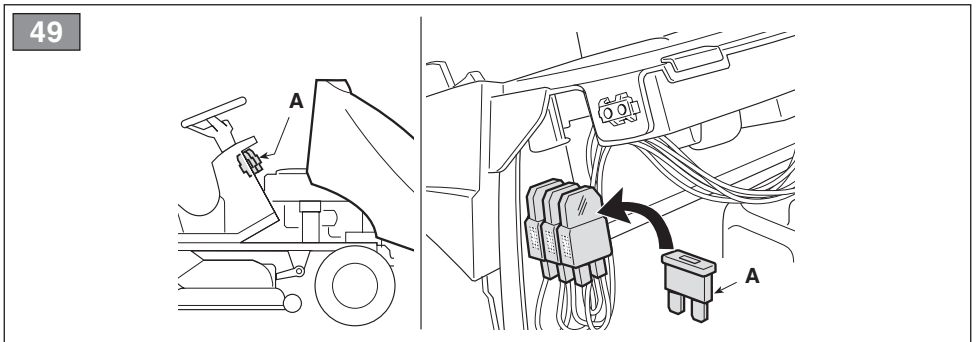
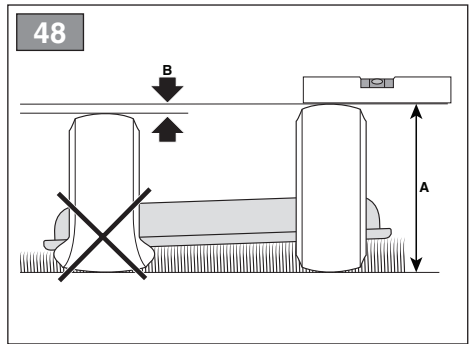
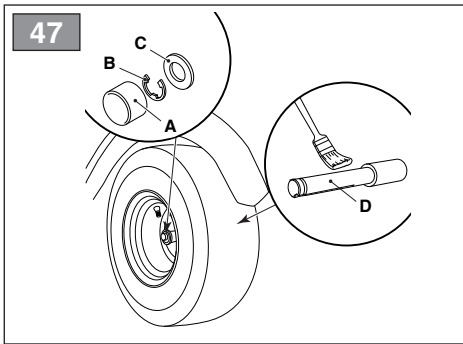
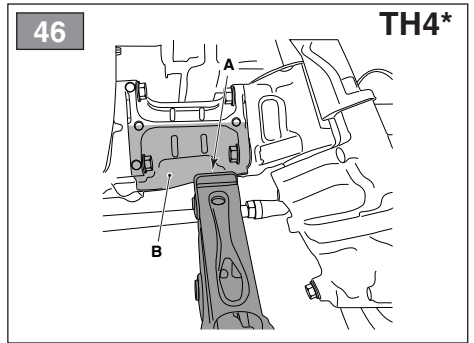
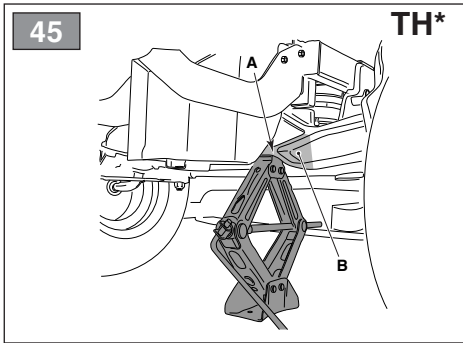
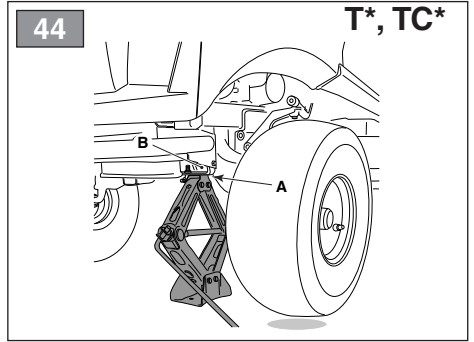
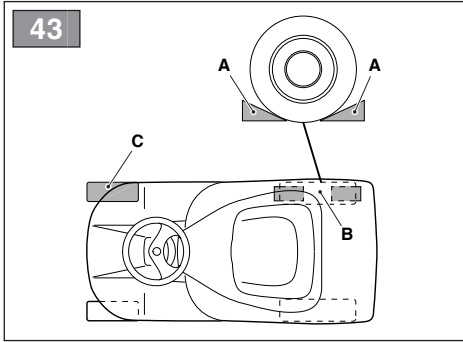


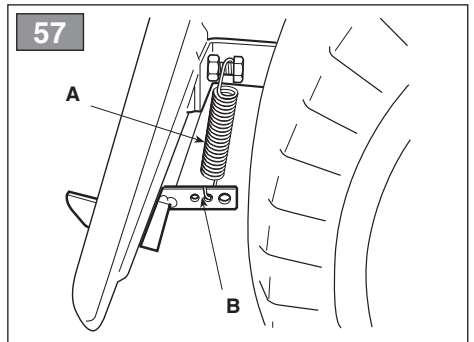
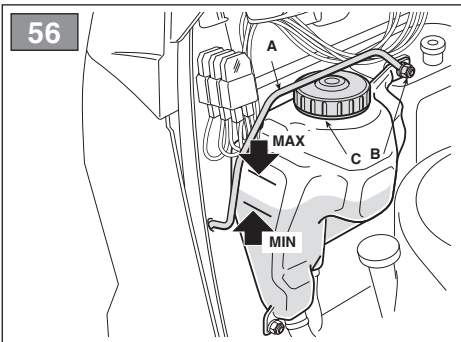
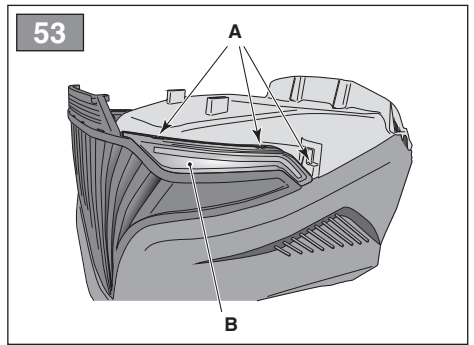
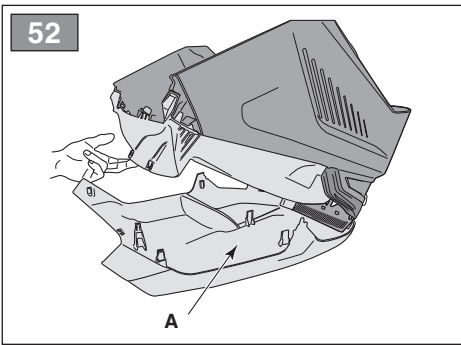
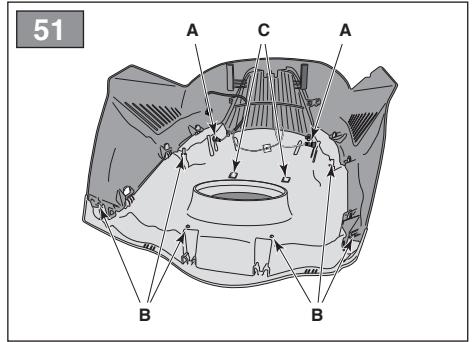
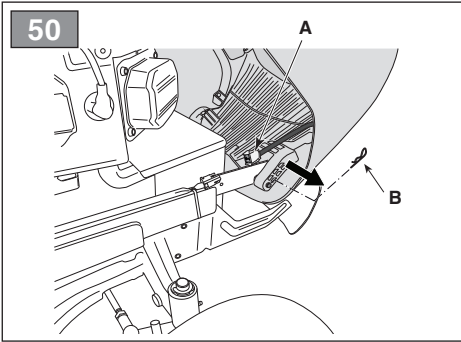
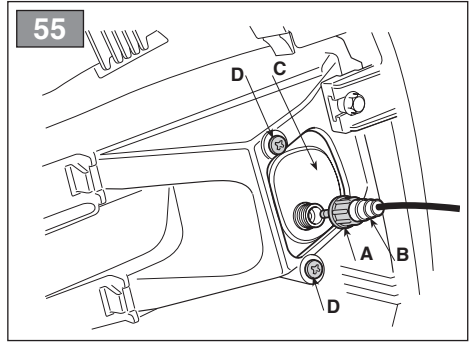
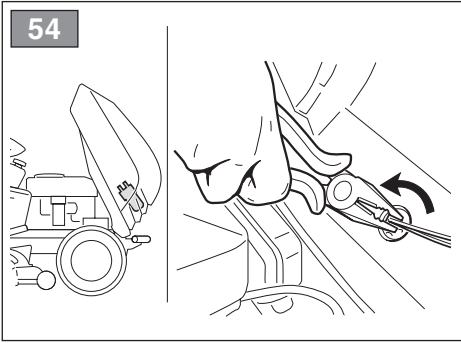
41

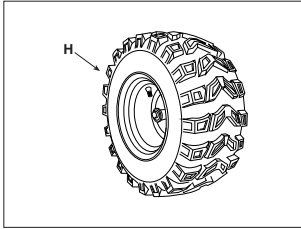
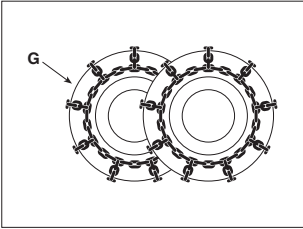
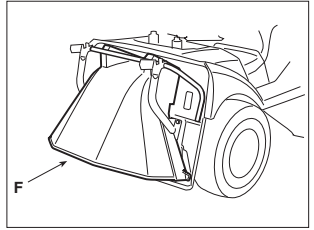
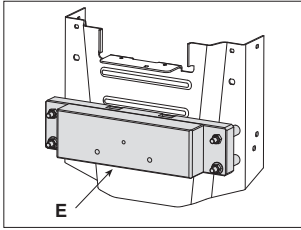
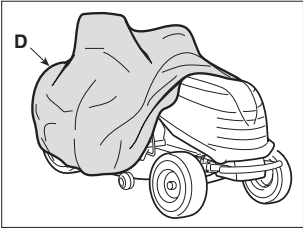
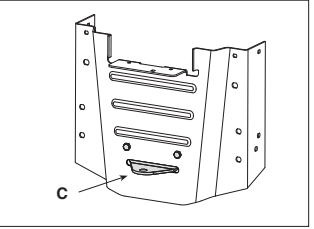
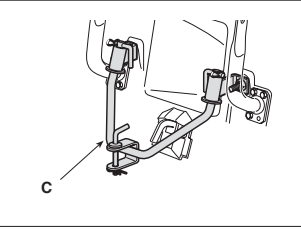
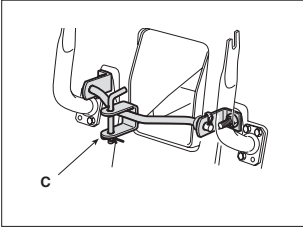
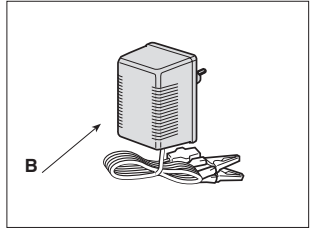
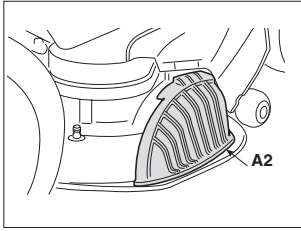
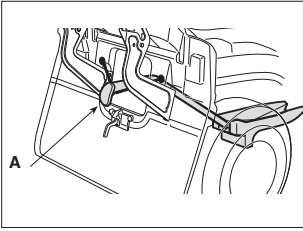


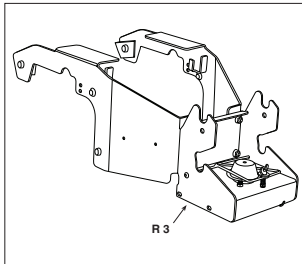
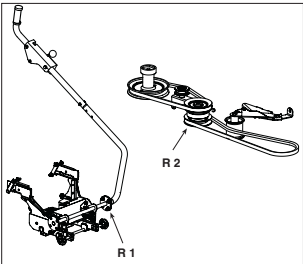
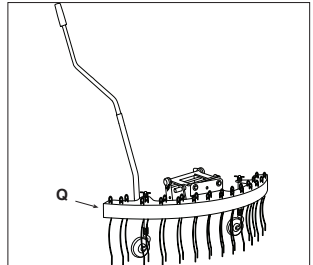
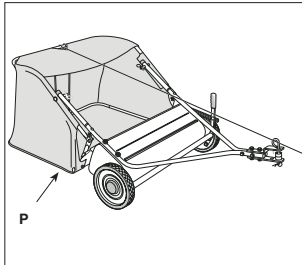
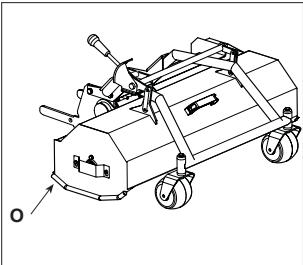
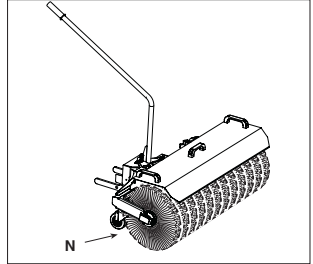
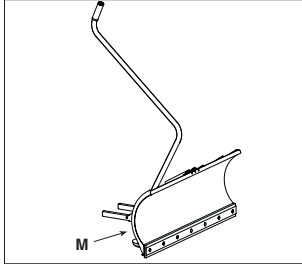
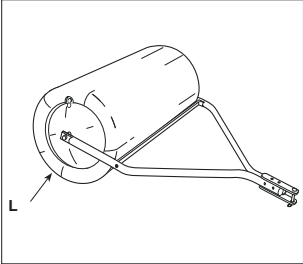
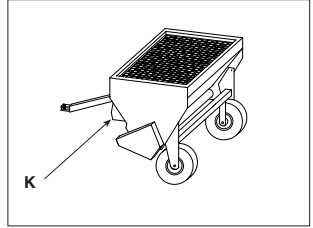
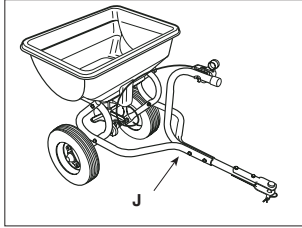
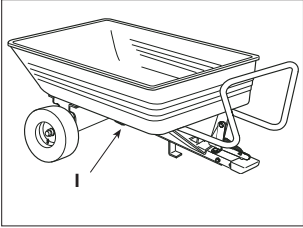
42











[1]	DATI TECNICI		T* - TC* 92 Series	T* - TC* 102 Series
[2]	Potenza nominale *	kW	6,0 ÷ 11,2	6,0 ÷ 12,4
[3]	Giri al minuto *	min ⁻¹	2600 ÷ 2700 ± 100	2300 ÷ 2500 ± 100
[4]	Impianto elettrico	V	12	12
[5]	Capacità del serbatoio carburante	l	7,0	7,0
[6]	Pneumatici anteriori		15 x 6,00-6	15 x 6,00-6
[7]	Pneumatici posteriori		18 x 8,50-8	18 x 8,50-8
[8]	Pressione gonfiaggio anteriore	bar	1,0	1,0
[9]	Pressione gonfiaggio posteriore	bar	1,2	1,2
[10]	Altezza di taglio	cm	3 ÷ 9	3 ÷ 9
[11]	Larghezza di taglio	cm	88	101
[12]	Raggio minimo di erba non tagliata	cm	101	96
[13]	Codice dispositivo di taglio		82004344/1-82004345/1 (standard+mulching)	82004341/1-82004340/1 (standard) 82004348/0-82004347/0 (mulching)
[14]	Velocità di avanzamento (indicativa) a 3000 min ⁻¹	km/h	0 ÷ 8,8	0 ÷ 8,8
[15]	Limite di velocità con catene da neve (se accessorio previsto)	km/h	8,8	8,8
[16]	Limite di carico per dispositivo di traino (Forza verticale massima)	N (kg)	245 (25)	245 (25)
[17]	Limite di carico per dispositivo di traino (Peso massimo rimorchiabile)	N (kg)	980 (100)	980 (100)
[18]	Inclinazione massima consentita		10° (17%)	10° (17%)
[19]	Dimensioni			
[20]	Lunghezza	mm		
[21]	Lunghezza con sacco (Lunghezza senza sacco)	mm	2300 ÷ 2418 1780	2300 ÷ 2418 1780
[22]	Larghezza	mm	956	1050
[23]	Larghezza con deflettore di scarico laterale (Larghezza senza deflettore di scarico laterale)			
[24]	Altezza	mm	1070	1070
[25]	Massa della macchina con serbatoio vuoto *	kg	220 ÷ 225	216 ÷ 240
[26]	Livello di pressione acustica (max.)	dB(A)	84	84
[27]	Incertezza di misura	dB(A)	2,6	1,7
[28]	Livello di potenza acustica misurato (max.)	dB(A)	99	100
[27]	Incertezza di misura	dB(A)	1,7	0,8
[29]	Livello di potenza acustica garantito	dB(A)	100	100
[30]	Livello di vibrazioni al posto di guida (max.)	m/s ²	1,7	1
[27]	Incertezza di misura	m/s ²	0,85	0,23
[31]	Livello di vibrazioni al volante (max.)	m/s ²	2,4	4
[27]	Incertezza di misura	m/s ²	1,2	2,31

* Per il dato specifico, fare riferimento a quanto indicato nell'etichetta di identificazione della macchina.

[1]	DATI TECNICI		T* 108 Series	T* 118 Series
[2]	Potenza nominale *	kW	8,2 ÷ 13,59	11,2 ÷ 13,59
[3]	Giri al minuto *	min ⁻¹	2600 ÷ 2700 ± 100	2700 ± 100
[4]	Impianto elettrico	V	12	12
[5]	Capacità del serbatoio carburante	l	8,0	14,0
[6]	Pneumatici anteriori		15 x 6,00-6	15 x 6,00-6 16 x 6,00-8
[7]	Pneumatici posteriori		18 x 8,50-8 20 x 10,00-10	20 x 10,0-10
[8]	Pressione gonfiaggio anteriore	bar	1,0	1,0
[9]	Pressione gonfiaggio posteriore	bar	1,4	1,4
[10]	Altezza di taglio	cm	3 ÷ 9	3 ÷ 9
[11]	Larghezza di taglio	cm	105	121
[12]	Raggio minimo di erba non tagliata	cm	120	111
[13]	Codice dispositivo di taglio		182004370/0 (standard) 182004357/0 (mulching)	182004359/0 (standard) 182004361/0 (mulching)
[14]	Velocità di avanzamento (indicativa) a 3000 min ⁻¹	km/h	0 ÷ 9,2	0 ÷ 9,2
[15]	Limite di velocità con catene da neve (se accessorio previsto)	km/h	9,2	9,2
[16]	Limite di carico per dispositivo di traino (Forza verticale massima)	N (kg)	294 (30)	294 (30)
[17]	Limite di carico per dispositivo di traino (Peso massimo rimorchiabile)	N (kg)	490 (50)	490 (50)
[18]	Inclinazione massima consentita		10° (17%)	10° (17%)
[19]	Dimensioni			
[20]	Lunghezza	mm	1860	1860
[21]	Lunghezza con sacco (Lunghezza senza sacco)	mm	- -	- -
[22]	Larghezza	mm	-	-
[23]	Larghezza con deflettore di scarico laterale (Larghezza senza deflettore di scarico laterale)		1330 (1118)	1520 (1300)
[24]	Altezza	mm	1095	1095
[25]	Massa della macchina con serbatoio vuoto *	kg	200 ÷ 240	230 ÷ 270
[26]	Livello di pressione acustica (max.)	dB(A)	83	88
[27]	Incertezza di misura	dB(A)	1,2	0,5
[28]	Livello di potenza acustica misurato (max.)	dB(A)	100	105
[27]	Incertezza di misura	dB(A)	0,63	0,78
[29]	Livello di potenza acustica garantito	dB(A)	100	105
[30]	Livello di vibrazioni al posto di guida (max.)	m/s ²	0,7	0,7
[27]	Incertezza di misura	m/s ²	0,25	0,16
[31]	Livello di vibrazioni al volante (max.)	m/s ²	2,3	2,3
[27]	Incertezza di misura	m/s ²	0,92	0,92

* Per il dato specifico, fare riferimento a quanto indicato nell'etichetta di identificazione della macchina.

[1]	DATI TECNICI		T* - TC* 122 Series	TH* 102 Series
[2]	Potenza nominale *	kW	11,2 ÷ 13,9	6,0 ÷ 12,4
[3]	Giri al minuto *	min ⁻¹	2600 ÷ 2900 ± 100	2400 ÷ 2500 ± 100
[4]	Impianto elettrico	V	12	12
[5]	Capacità del serbatoio carburante	l	7,0	10
[6]	Pneumatici anteriori		15 x 6,00-6	16 x 6,00-8
[7]	Pneumatici posteriori		18 x 8,50-8	20 x 10,0-10
[8]	Pressione gonfiaggio anteriore	bar	1,0	1,0
[9]	Pressione gonfiaggio posteriore	bar	1,2	1,4
[10]	Altezza di taglio	cm	3 ÷ 9	2 ÷ 10
[11]	Larghezza di taglio	cm	121	101
[12]	Raggio minimo di erba non tagliata	cm	90	101
[13]	Codice dispositivo di taglio		82004343/0-82004342/0 (standard) 82004350/0-82004349/0 (mulching)	82004341/1-82004340/1 (standard) 82004348/0-82004347/0 (mulching)
[14]	Velocità di avanzamento (indicativa) a 3000 min ⁻¹	km/h	0 ÷ 8,8	0 ÷ 9,8
[15]	Limite di velocità con catene da neve (se accessorio previsto)	km/h	8,8	9,8
[16]	Limite di carico per dispositivo di traino (Forza verticale massima)	N (kg)	245 (25)	245 (25)
[17]	Limite di carico per dispositivo di traino (Peso massimo rimorchiabile)	N (kg)	980 (100)	980 (100)
[18]	Inclinazione massima consentita		10° (17%)	10° (17%)
[19]	Dimensioni			
[20]	Lunghezza	mm		
[21]	Lunghezza con sacco (Lunghezza senza sacco)	mm	2300 ÷ 2418 1780	2620 2000
[22]	Larghezza	mm	1260	1055
[23]	Larghezza con deflettore di scarico laterale (Larghezza senza deflettore di scarico laterale)			
[24]	Altezza	mm	1070	1200
[25]	Massa della macchina con serbatoio vuoto *	kg	216 ÷ 240	270 ÷ 310
[26]	Livello di pressione acustica (max.)	dB(A)	89,2	84,7
[27]	Incertezza di misura	dB(A)	0,2	0,3
[28]	Livello di potenza acustica misurato (max.)	dB(A)	104	100
[27]	Incertezza di misura	dB(A)	0,81	0,2
[29]	Livello di potenza acustica garantito	dB(A)	105	100
[30]	Livello di vibrazioni al posto di guida (max.)	m/s ²	0,8	0,9
[27]	Incertezza di misura	m/s ²	0,19	0,18
[31]	Livello di vibrazioni al volante (max.)	m/s ²	2,3	3,0
[27]	Incertezza di misura	m/s ²	0,87	0,97

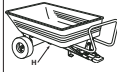


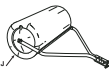

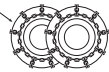

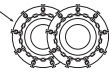





* Per il dato specifico, fare riferimento a quanto indicato nell'etichetta di identificazione della macchina.

[1]	DATI TECNICI		TH* 118 Series	TH* 122 Series
[2]	Potenza nominale *	kW	13,79 ÷ 14,4	11,3 ÷ 13,9
[3]	Giri al minuto *	min ⁻¹	2700 ± 100	2600 ÷ 2800 ± 100
[4]	Impianto elettrico	V	12	12
[5]	Capacità del serbatoio carburante	l	10	10
[6]	Pneumatici anteriori		16 x 6,00-8	16 x 6,00-8
[7]	Pneumatici posteriori		20 x 10,0-10	20 x 10,00-10
[8]	Pressione gonfiaggio anteriore	bar	1,0	1,0
[9]	Pressione gonfiaggio posteriore	bar	1,4	1,4
[10]	Altezza di taglio	cm	2 ÷ 10	2 ÷ 10
[11]	Larghezza di taglio	cm	121	121
[12]	Raggio minimo di erba non tagliata	cm	84	90
[13]	Codice dispositivo di taglio		182004359/0 (standard) 182004361/0 (mulching)	82004343/0-82004342/0 (standard) 82004350/0-82004349/0 (mulching)
[14]	Velocità di avanzamento (indicativa) a 3000 min ⁻¹	km/h	0 ÷ 9,8	0 ÷ 9,8
[15]	Limite di velocità con catene da neve (se accessorio previsto)	km/h	9,8	9,8
[16]	Limite di carico per dispositivo di traino (Forza verticale massima)	N (kg)	294 (30)	245 (25)
[17]	Limite di carico per dispositivo di traino (Peso massimo rimorchiabile)	N (kg)	490 (50)	980 (100)
[18]	Inclinazione massima consentita		10° (17%)	10° (17%)
[19]	Dimensioni			
[20]	Lunghezza	mm	1950	
[21]	Lunghezza con sacco (Lunghezza senza sacco)	mm	-	2620 2000
[22]	Larghezza	mm	-	1266
[23]	Larghezza con deflettore di scarico laterale (Larghezza senza deflettore di scarico laterale)		1520 (1300)	
[24]	Altezza	mm	1200	1200
[25]	Massa della macchina con serbatoio vuoto *	kg	270 ÷ 310	270 ÷ 310
[26]	Livello di pressione acustica (max.)	dB(A)	89	88,5
[27]	Incertezza di misura	dB(A)	0,79	0,8
[28]	Livello di potenza acustica misurato (max.)	dB(A)	105	104
[27]	Incertezza di misura	dB(A)	0,77	0,6
[29]	Livello di potenza acustica garantito	dB(A)	105	105
[30]	Livello di vibrazioni al posto di guida (max.)	m/s ²	0,8	0,70
[27]	Incertezza di misura	m/s ²	0,21	1,02
[31]	Livello di vibrazioni al volante (max.)	m/s ²	2,9	3,95
[27]	Incertezza di misura	m/s ²	1,04	1,11

* Per il dato specifico, fare riferimento a quanto indicato nell'etichetta di identificazione della macchina.

[58]	ACCESSORI A RICHIESTA	
[58.A1] [58.A2]	Kit "mulching"	✓
[58.B]	Carica batteria di mantenimento	✓
[58.C]	Kit traino	✓
[58.D]	Telo di copertura	✓
[58.E]	Kit pesi posteriori	✓
[58.F]	Kit di protezione scarico posteriore (<i>solo per modelli con raccolta posteriore</i>)	✓
[58.G]	Catene da neve (18", 20")	✓
[58.H]	Ruote da fango/neve (18", 20")	✓
[58.I]	Rimorchio	45-03453-997 ST-1405
[58.J] [58.K]	Spargitore	45-03153-997 PA402 (TH* Series)
[58.L]	Rullo per erba	45-02671 45-02681
[58.M]	Spalaneve a lama	ST-1401 (+ KIT 1503) (T* - TC* Series) SNB 1501 (T* - TC* Series) AE-015-001GI (+ AN-156-001GI) (TH* Series)
[58.N]	Spazzatrice frontale	SWR-1401 (+ KIT 1503) (T* - TC* Series) AD-200-001GI (+ AN-156-001GI) (TH* Series)
[58.O]	Trinciatrice	FLM-1406 (+ KIT 1503) (T* - TC* Series)
	<i>(Solo per modelli SD series)</i>	
[58.P]	Raccogliitore foglie ed erba 38"	45-03313-997
	Raccogliitore foglie ed erba 42"	45-02616-997 45-03201-997
[58.Q]	Rastrello frontale	AI-200-001GI (+ AN-156-001GI) (TH* Series)
[58.R1] [58.R2]	Interfaccia di sollevamento + Presa di potenza (PTO)	KIT 1503 (T* - TC* Series)
[58.R3]	Presa di potenza (PTO)	AN-156-001GI (TH* Series)

[32] TABELLA PER LA CORRETTA COMBINAZIONE DEGLI ACCESSORI

		[32.A] ACCESSORI POSTERIORI						
								
		[58.I]	[58.J]	[58.K]	[58.L]	[58.P]	[58.G]	[58.H]
[32.B] ACCESSORI FRONTALI		✓	✓	✓	-	-	-	-
		✓	✓	✓	-	-	-	-
		-	✓	✓	-	-	✓	✓
		-	✓	✓	-	-	✓	✓
		-	-	-	-	✓	-	✓
		-	✓	-	✓	-	-	-

<p>[1] PL - DANE TECHNICZNE</p> <p>[2] Moc znamionowa *</p> <p>[3] Obroty na minutę *</p> <p>[4] Instalacja elektryczna</p> <p>[5] Pojemność zbiornika paliwa</p> <p>[6] Opony przednie</p> <p>[7] Opony tylne</p> <p>[8] Ciśnienie przednich opon</p> <p>[9] Ciśnienie tylnych opon</p> <p>[10] Wysokość koszenia</p> <p>[11] Szerokość koszenia</p> <p>[12] Minimalny promień nieskoszonej trawy</p> <p>[13] Kod urządzenia tnącego</p> <p>[14] Prędkość jazdy (orientacyjna) przy 3000 min-1</p> <p>[15] Limit prędkości z łańcuchami śniegowymi (jeśli przewidziano)</p> <p>[16] Limit obciążenia dla urządzenia holowniczego (maksymalna siła pionowa)</p> <p>[17] Limit obciążenia dla urządzenia holowniczego (maksymalna masa przyczepy)</p> <p>[18] Maksymalne dozwolone nachylenie</p> <p>[19] Wymiary</p> <p>[20] Długość</p> <p>[21] Długość z pojemnikiem (długość bez pojemnika)</p> <p>[22] Szerokość</p> <p>[23] Szerokość z deflektorem bocznego wyrzutu (szerokość bez deflektora bocznego wyrzutu)</p> <p>[24] Wysokość</p> <p>[25] Waga urządzenia z pustym zbiornikiem paliwa *</p> <p>[26] Poziom ciśnienia akustycznego (maks.)</p> <p>[27] Błąd pomiaru</p> <p>[28] Zmierzony poziom mocy akustycznej (maks.)</p> <p>[29] Gwarantowany poziom mocy akustycznej</p> <p>[30] Poziom drgań na miejscu kierowcy (maks.)</p> <p>[31] Poziom drgań na kierownicy (maks.)</p> <p>[32] Tabela prawidłowego połączenia akcesoriów</p> <p>[32.A] Akcesoria tylne</p> <p>[32.B] Akcesoria przednie</p> <p>[58] Akcesoria na zamówienie</p> <p>[58.A1, 58.A2] Zestaw "mulching"</p> <p>[58.B] Ładowarka akumulatora</p> <p>[58.C] Zestaw do holowania</p> <p>[58.D] Pokrowiec</p> <p>[58.E] Zestaw tylnych obciążników</p> <p>[58.F] Zestaw osłony tylnego wyrzutu trawy <i>(tylko do modeli z tylnym pojemnikiem na trawę)</i></p> <p>[58.G] Łańcuchy śniegowe (18", 20")</p> <p>[58.H] Kola błotne/śnieżne (18", 20")</p> <p>[58.I] Przyczepa</p> <p>[58.J, 58.K] Rozrzutnik</p> <p>[58.L] Walec do trawy</p> <p>[58.M] Plug śnieżny</p> <p>[58.N] Przednia zamiataarka</p> <p>[58.O] Rozdrabniacz</p> <p>[58.P] <i>(Tylko do modeli SD series)</i> Zbieracz do liści i trawy 38" Zbieracz do liści i trawy 42"</p> <p>[58.Q] Przednia zgrabiarka</p> <p>[58.R1, 58.R2] Interfejs podnoszenia + Przystawka odbioru mocy (PTO)</p> <p>[58.R3] Przystawka odbioru mocy (PTO)</p>	<p>[1] PT - DADOS TÉCNICOS</p> <p>[2] Potência nominal *</p> <p>[3] Rotações por minuto *</p> <p>[4] Sistema elétrico</p> <p>[5] Capacidade do tanque de combustíveis</p> <p>[6] Pneus dianteiros</p> <p>[7] Pneus traseiros</p> <p>[8] Pressão de enchimento dianteiro</p> <p>[9] Pressão de enchimento traseiro</p> <p>[10] Altura de corte</p> <p>[11] Largura de corte</p> <p>[12] Raio mínimo da relva não cortada</p> <p>[13] Código do dispositivo de corte</p> <p>[14] Velocidade de avanço (indicativa) a 3000 min-1</p> <p>[15] Limite de velocidade com correntes de neve (se o acessório estiver incluído)</p> <p>[16] Limite de carga para dispositivo de tração (Força vertical máxima)</p> <p>[17] Limite de carga para dispositivo de tração (Peso máximo rebocável)</p> <p>[18] Inclinação máxima permitida</p> <p>[19] Dimensões</p> <p>[20] Comprimento</p> <p>[21] Comprimento com saco (Comprimento sem saco)</p> <p>[22] Largura</p> <p>[23] Largura com defletor de descarga lateral (Largura sem defletor de descarga lateral)</p> <p>[24] Altura</p> <p>[25] Massa da máquina com reservatório vazio *</p> <p>[26] Nível de pressão acústica (máx.)</p> <p>[27] Incerteza de medição</p> <p>[28] Nível de potência acústica medido (máx.)</p> <p>[29] Nível de potência acústica garantido</p> <p>[30] Nível de vibrações no posto de condução (máx.)</p> <p>[31] Nível de vibrações no volante (máx.)</p> <p>[32] Tabela para a combinação correta dos acessórios</p> <p>[32.A] Acessórios traseiros</p> <p>[32.B] Acessórios dianteiros</p> <p>[58] Acessórios a pedido</p> <p>[58.A1, 58.A2] Kit "mulching"</p> <p>[58.B] Carregador de bateria de manutenção</p> <p>[58.C] Kit de tração</p> <p>[58.D] Lona de cobertura</p> <p>[58.E] Kit de pesos traseiros</p> <p>[58.F] Kit de proteção de descarga traseira <i>(apenas para os modelos com recolha traseira)</i></p> <p>[58.G] Correntes de neve (18", 20")</p> <p>[58.H] Rodas para lama/neve (18", 20")</p> <p>[58.I] Reboque</p> <p>[58.J, 58.K] Distribuidor</p> <p>[58.L] Rolo para relva</p> <p>[58.M] Limpa-neves com lâmina</p> <p>[58.N] Pá frontal</p> <p>[58.O] Retalhadora</p> <p>[58.P] <i>(apenas para os modelos SD series)</i> Recolhedor de folhas e relva 38" Recolhedor de folhas e relva 42"</p> <p>[58.Q] Grade frontal</p> <p>[58.R1, 58.R2] Interface de elevação + Tomada de força (TDF)</p> <p>[58.R3] Tomada de força (TDF)</p>	<p>[1] RO - DATE TEHNICE</p> <p>[2] Putere nominală *</p> <p>[3] Rotații pe minut *</p> <p>[4] Instalație electrică</p> <p>[5] Capacitatea rezervorului de carburant</p> <p>[6] Anvelope față</p> <p>[7] Anvelope spate</p> <p>[8] Presiunea de umflare față</p> <p>[9] Presiunea de umflare spate</p> <p>[10] Înălțimea de tăiere</p> <p>[11] Lățimea de tăiere</p> <p>[12] Raza minimă de iarbă netăiată</p> <p>[13] Codul dispozitivului de tăiere</p> <p>[14] Viteza de înaintare (orientativă) la 3000 min-1</p> <p>[15] Limita de viteză cu lanțuri de zăpadă (dacă acest accesoriu există în dotare)</p> <p>[16] Limita de sarcină pentru dispozitivul de tractare (Forța verticală maximă)</p> <p>[17] Limita de sarcină pentru dispozitivul de tractare (Masă remorcabilă maximă)</p> <p>[18] Inclinarea maximă admisă</p> <p>[19] Dimensiuni</p> <p>[20] Lungime</p> <p>[21] Lungime cu sac (Lungime fără sac)</p> <p>[22] Lățime</p> <p>[23] Lățime cu deflector de evacuare lateral (Lățime fără deflector de evacuare lateral)</p> <p>[24] Înălțime</p> <p>[25] Greutatea mașinii cu rezervorul gol *</p> <p>[22] Nivelul de presiune sonoră (max.)</p> <p>[27] Nesiguranță în măsurare</p> <p>[28] Nivelul de putere acustică măsurat (max.)</p> <p>[29] Nivelul de putere acustică garantat</p> <p>[30] Nivelul de vibrații pe locul șoferului (max.)</p> <p>[31] Nivelul de vibrații pe volan (max.)</p> <p>[32] Tabel pentru combinarea corectă a accesoriilor</p> <p>[32.A] Accesorii posterioare</p> <p>[32.B] Accesorii frontale</p> <p>[58] Accesorii la cerere</p> <p>[58.A1, 58.A2] Kit pentru mulci</p> <p>[58.B] Încărcător baterii pentru întreținere</p> <p>[58.C] Kit tractare</p> <p>[58.D] Prelată de acoperire</p> <p>[58.E] Kit greutate posterioare</p> <p>[58.F] Kit de protecție pentru evacuare posterioară <i>(doar pentru modelele cu sistem de colectare în spate)</i></p> <p>[58.G] Lanțuri de zăpadă (18", 20")</p> <p>[58.H] Roți de noroi / iarnă (18", 20")</p> <p>[58.I] Remorcă</p> <p>[58.J, 58.K] Dispozitiv de împrăștiere</p> <p>[58.L] Cilindru pentru iarbă</p> <p>[58.M] Utilaj de deszăpezire cu lamă</p> <p>[58.N] Măturător frontal</p> <p>[58.O] Tocător</p> <p>[58.P] <i>(Numai pentru modelele din seria SD)</i> Colector de frunze și iarbă 38" Colector de frunze și iarbă 42"</p> <p>[58.Q] Greblă frontală</p> <p>[58.R1, 58.R2] Interfață de ridicare+ Priză de putere (PTO)</p> <p>[58.R3] Priză de putere (PTO)</p>
<p>* Aby uzyskać szczegółowe dane, odnieść się do informacji wskazanych na etykiecie identyfikacyjnej maszyny.</p>	<p>* Para este dado, consulte a indicação na etiqueta de identificação da máquina.</p>	<p>* Pentru date specifice, consultați informațiile de pe eticheta de identificare a mașinii.</p>



SPIS TREŚCI


1. INFORMACJE OGÓLNE	2	6. UŻYTKOWANIE MASZYNY	16
2. ZASADY BEZPIECZEŃSTWA	2	6.1 Czynności wstępne	16
3. ZAPOZNANIE SIĘ Z MASZYNĄ.....	5	6.2 Kontrole bezpieczeństwa	17
3.1 Opis maszyny i przeznaczenie	5	6.3 Użytkowanie maszyny na terenach położonych na zboczach.....	18
3.2 Oznakowanie bezpieczeństwa	6	6.4 Uruchomienie.....	18
3.3 Etykieta znamionowa	6	6.5 Praca.....	19
3.4 Podstawowe części.....	6	6.6 Zatrzymanie	21
4. MONTAŻ	7	6.7 Wskazówki po zakończeniu użytkowania	21
4.1 Elementy montażowe	7	7. KONSERWACJA ZWYCZAJNA.....	21
4.2 Montaż kierownicy	8	7.1 Informacje ogólne	21
4.3 Montaż fotela kierowcy.....	8	7.2 Uzupelnianie paliwa/ opróżnianie zbiornika paliwa.....	22
4.4 Montaż i podłączenie akumulatora.....	8	7.3 Kontrola, uzupełnianie, opróżnianie oleju silnikowego	22
4.5 Montaż wsporników pojemnika na trawę	8	7.4 Kółka antyskalpowe	23
4.6 Usuwanie blokady haka mocującego pojemnik na trawę	8	7.5 Akumulator.....	23
4.7 Montaż przedniego zderzaka	8	7.6 Czyszczenie	24
4.8 Montaż pojemnika na trawę	9	7.7 Nakrętki i śruby mocujące	24
4.9 Montaż dźwigni przechylania pojemnika na trawę	9	8. KONSERWACJA NADZWYCZAJNA	25
4.10 Montaż bocznych osłon agregatu tnącego (jeśli przewidziane).....	9	8.1 Zalecenia w zakresie bezpieczeństwa	25
4.11 Montaż deflektora wyrzutu bocznego (tylko w modelach z wyrzutem bocznym)	9	8.2 Agregat tnący	25
5. ELEMENTY STEROWANIA.....	10	8.3 Wymiana kół przednich / tylnych	25
5.1 Pedał hamulca	10	8.4 Karta elektroniczna	26
5.2 Pedał jazdy do przodu.....	10	8.5 Wymiana bezpiecznika	26
5.3 Pedał jazdy do tyłu	10	8.6 Wymiana żarówek	27
5.4 Element sterujący odblokowaniem przekładni hydrostatycznej.....	10	8.7 Zespół tylnej przekładni	27
5.5 Stacyjka z kluczem.....	11	8.8 Zespół przedniej przekładni (model 4WD).....	27
5.6 Element sterujący regulacją obrotów silnika	11	8.9 Regulacja sprężyny haka mocującego pojemnik na trawę	27
5.7 Dźwignia hamulca postojowego.....	11	9. MAGAZYNOWANIE	27
5.8 Przełącznik reflektorów	11	10. PRZEMIESZCZANIE I TRANSPORT.....	28
5.9 Element sterujący włączaniem i wyłączaniem urządzeń tnących.....	11	11. SERWIS I NAPRAWA	28
5.10 Przycisk umożliwiający koszenie na biegu wstecznym	12	12. ZAKRES GWARANCJI	28
5.11 Elementy do regulacji wysokości agregatu tnącego	12	13. TABELA KONSERWACJI	29
5.12 Urządzenie utrzymania prędkości (cruise control).....	12	14. IDENTYFIKACJA USTEREK	30
5.13 Licznik (jeśli przewidziano).....	13	15. AKCESORIA.....	32
5.14 Gniazdo pomocnicze do akcesoriów... ..	13		
5.15 Sterowanie przechylaniem pojemnika na trawę	13		
5.16 Wyświetlacz typu „I” i sygnalizacje dźwiękowe	13		
5.17 Wyświetlacz typu „II” i sygnalizacje dźwiękowe	14		
5.18 Wyświetlacz typu „III” i sygnalizacje dźwiękowe	15		

1. INFORMACJE OGÓLNE

1.1 JAK POSŁUGIWAĆ SIĘ INSTRUKCJĄ OBSŁUGI

W tekście instrukcji, niektóre paragrafy zawierające szczególnie ważne informacje dotyczące bezpieczeństwa lub funkcjonowania maszyn, są wyszczególnione na różne sposoby, według następujących zasad:

UWAGA lub **WAŻNE** Dostarcza dokładniejszego omówienia lub dodatkowych elementów do podanych poprzednio wskazówek w celu uniknięcia uszkodzenia maszyny lub spowodowania strat.

Symbol  wskazuje na zagrożenie. Niezastosowanie się do tego ostrzeżenia może spowodować obrażenia ciała użytkownika lub osób trzecich i/lub spowodować szkody materialne.

Paragrafy oznaczone kwadracikiem z krawędzią z szarych kropek wskazują na opcjonalne funkcje nie występujące we wszystkich modelach opisanych w niniejszej instrukcji. Należy sprawdzić, czy dana opcja obecna jest w zakupionym modelu.

Wszystkie określenia "przedni", "tylny", "prawy" i "lewy" rozumie się w odniesieniu do pozycji roboczej operatora obsługującego maszynę.

1.2 ODNOŚNIKI

1.2.1 Rysunki


Rysunki w niniejszej instrukcji zostały kolejno ponumerowane: 1, 2, 3, itd. Elementy przedstawione na rysunkach zostały oznaczone literami A, B, C, itd. Oznaczenie elementu C na rysunku 2 to: "Patrz rys. 2.C" lub po prostu "(Rys. 2.C)". Ilustracje mają charakter poglądowy. Części składowe Państwa maszyny mogą nieco różnić się od elementów przedstawionych na rysunkach.

1.2.2 Tytuły

Podręcznik podzielony jest na rozdziały i paragrafy. Tytuł paragrafu "2.1 Instrukcja" to podtytuł "2. Zasady bezpieczeństwa". Odniesienia do tytułów lub paragrafów są oznaczone skrótami rozdz. lub par. i odpowiedni numer. Przykład: "rozdz. 2" lub "par. 2.1"

2. ZASADY BEZPIECZEŃSTWA

2.1 INSTRUKTAŻ

 **Należy dokładnie zapoznać się z systemem sterowania i sposobem użytkowania maszyny. Opanować sposób natychmiastowego zatrzymania silnika. Nieprzestrzeganie ostrzeżeń i instrukcji może spowodować pożary i/lub ciężkie zranienia.**

- W żadnym razie nie należy pozwolić, aby urządzenie było użytkowane przez dzieci i osoby nieposiadające wystarczającej wiedzy na temat instrukcji obsługi. Miejscowe przepisy prawne mogą określić najniższą granicę wieku dla użytkowników.
- Nigdy nie należy użytkować urządzenia jeśli użytkownik jest w stanie przemęczenia, złego samopoczucia lub po zażyciu leków oraz pod wpływem narkotyków, alkoholu lub innych substancji, które mogą zaburzyć jego refleks, czy uwagę.
- Nie należy przewozić na niej dzieci lub innych pasażerów.
- Należy pamiętać, że operator lub użytkownik jest odpowiedzialny za wypadki i nieoczekiwane wydarzenia, które mogą zaistnieć wobec innych osób lub ich własności. Ocena ryzyka związanego z cechami terenu przeznaczonego do pracy, a także wybór środków ostrożności gwarantujących bezpieczeństwo działania zarówno sobie, jak i osobom postronnym wchodzi w zakres obowiązków osób używających urządzenie i zwłaszcza, jeśli chodzi o pracę na zboczach, terenach nieregularnych, śliskich lub niestabilnych.
- W przypadku odstąpienia lub wypożyczenia maszyny osobom trzecim, upewnić się, aby użytkownik zapoznał się z instrukcjami użytkowania, zawartymi w niniejszej instrukcji obsługi.

2.2 CZYNNOŚCI WSTĘPNE

Środki ochrony indywidualnej (ŚOI)


- Nosić odpowiednią odzież, wytrzymałe obuwie robocze z podeszwą antypoślizgową i długie spodnie. Nie uruchamiać urządzenia bez obuwia lub w sandałach. Stosować środki ochrony słuchu..
- Stosowanie ochraniaczy słuchu może zmniejszyć zdolność do odbierania ewentualnych ostrzeżeń (krzyk lub alarmy). Zwrócić szczególną uwagę na wszystko, co dzieje się w strefie roboczej.

- Nie zakładać szali, koszul, naszyjników, bransoletek i innych akcesoriów wiszących lub wyposażonych w sznurki, które mogłyby zaplątać się w maszynę lub w inne przedmioty i materiały znajdujące się w miejscu pracy.
- Związać odpowiednio długie włosy.

Obszar roboczy / Maszyna

- Sprawdzić dokładnie całą przestrzeń do pracy i usunąć to wszystko, co mogłoby zostać wyrzucone przez maszynę lub spowodować uszkodzenie urządzenia tnącego/części obracające się (kamienie, gałęzie, druty stalowe, kości, itp.).

Silnik o zapłonie iskrowym: paliwo

 **ZAGROŻENIE!!** Paliwo jest substancją łatwopalną.

- Przechowywać paliwo w homologowanych zbiornikach na paliwo, w miejscach bezpiecznych, z dala od źródeł ciepła czy ognia.
- Pozostawić obszar składowania benzyny wolny od ścinków trawy, liści i nadmiaru smaru.
- Nie pozostawiać zbiorników w zasięgu dostępu dzieci.
- Nie palić podczas tankowania lub uzupełniania paliwa oraz podczas obchodzenia się z paliwem.
- Tankować przy użyciu lejka, tylko na zewnątrz.
- Unikać wdychania oparów paliwa.
- Nie dolewać paliwa, ani nie zdejmować korka ze zbiornika, gdy silnik jest w ruchu lub, kiedy jest nagrany.
- Otworzyć powoli korek zbiornika pozwalając na stopniowe rozładowanie wewnętrznego ciśnienia.
- Nie należy zbliżyć źródła ognia do otworu zbiornika, by sprawdzić jego zawartość.
- W razie przelania benzyny, nie należy uruchamiać silnika, lecz przestawić maszynę z miejsca rozlania się paliwa w celu uniknięcia możliwości stworzenia sytuacji sprzyjających wybuchom pożaru dopóki paliwo się nie ulotni i opary benzyny nie rozproszą się.
- Natychmiast wyczyścić wszystkie resztki benzyny rozlanej na maszynę lub na ziemię.
- Zawsze nałożyć i zakręcić dobrze korki zbiornika i pojemnika benzyny.
- Nie uruchamiać maszyny w miejscu, gdzie dokonano wlewania paliwa; uruchomienie silnika musi być dokonywane w odległości przynajmniej 3 metrów od miejsca, w którym wlewano paliwo.
- Nie dopuścić do kontaktu paliwa z odzieżą i, jeśli to nastąpi, zmienić odzież przed uruchomieniem silnika.


2.3 PODCZAS UŻYTKOWANIA

Obszar roboczy

- Nie używać silnika w zamkniętych pomieszczeniach, w których mogą się nagromadzić niebezpieczne spaliny zawierające tlenek węgla. Czynności rozruchu muszą być wykonywane na świeżym powietrzu lub w pomieszczeniu o dobrej wentylacji. Pamiętaj, że spaliny silnika są trujące.
- Podczas rozruchu maszyny nie kierować tłumika czyli gazu wydechowego w stronę materiałów łatwopalnych..
- Nie używać maszyny na obszarze zagrożonym wybuchem, w obecności łatwopalnych cieczy, gazów lub pyłów. Styki elektryczne lub tarcie mechaniczne mogą generować iskry, które mogą spowodować zapalenie się pyłu lub oparów.
- Należy pracować tylko przy świetle dziennym lub przy dobrym oświetleniu sztucznym oraz przy dobrej widoczności.
- Oddalić z miejsca pracy osoby postronne, dzieci i zwierzęta. Dzieci powinny się znajdować pod opieką drugiej osoby dorosłej.
- Należy unikać pracy na mokrej nawierzchni, w deszczu, w przypadku ryzyka wystąpienia burzy w szczególności z prawdopodobieństwem błyskawic.
- Zwróć szczególną uwagę na nierówność terenu (grzbiety, wgłębienia), pochyłości, ukryte zagrożenia i ewentualne przeszkody które mogą ograniczać widoczność.
- Zachować szczególną ostrożność w pobliżu stromych zboczy, rowów czy wałów ochronnych. Maszyna może się przewrócić, jeżeli jedno koło wyjdzie poza krawędź lub nastąpi osunięcie się krawędzi.
- Należy zachować szczególną ostrożność na terenach pochytych, gdzie istnieje ryzyko przewrócenia lub utraty kontroli nad maszyną. Podstawowe przyczyny utraty kontroli są następujące:
 - niewystarczająca przyczepność kół;
 - nadmierna prędkość;
 - nieodpowiednie hamowanie;
 - maszyna nieodpowiednia do danego typu pracy;
 - brak znajomości zagrożeń przy szczególnych warunkach terenu;
 - nieprawidłowe użytkowanie jako pojazd holujący.
- Podczas użytkowania maszyny w pobliżu drogi zwrócić uwagę na ruch uliczny.
- Aby uniknąć ryzyka pożaru, nie należy pozostawiać maszyny w wysokiej trawie przy pracującym silniku.

Sposób postępowania

- Podczas jazdy i pracy, należy być skoncentrowanym i nie rozpraszać uwagi
- Zachować ostrożność podczas cofania. Przed i w czasie cofania należy oglądać się za siebie, żeby w porę spostrzec ewentualne przeszkody.
- Należy zachować ostrożność podczas ciągnięcia ładunków lub przy użyciu ciężkiego sprzętu:
 - Dla belek zaczepowych stosować wyłącznie przeznaczone do tego punkty połączenia;
 - Ograniczyć obciążenie, do takiego, które można w łatwy sposób kontrolować;
 - Nie skręcać gwałtownie. Zachować ostrożność podczas jazdy wstecz;
 - Stosować przeciwwagę lub obciążenie kół w przypadkach, w których jest to zalecane przez instrukcję.
- Zachować ostrożność podczas użycia pojemników i akcesoriów mogących zakłócić stabilność maszyny, zwłaszcza na zboczach.
- Trzymać zawsze ręce i stopy daleko od urządzenia tnącego, szczególnie podczas uruchamiania, jak i obsługi maszyny.
- Uwaga: element tnący obraca się nadal przez kilka sekund nawet po odłączeniu lub po wyłączeniu silnika.
- Należy zwrócić uwagę na zespół tnący z więcej niż jednym urządzeniem tnącym, ponieważ obracające się urządzenie tnące może wprowadzić w ruch pozostałe.
- Trzymać się zawsze z dala od otworu wyrzutu trawy.
- Nie należy dotykać elementów silnika, ponieważ nagrzewają się one podczas pracy. Istnieje niebezpieczeństwo poparzeń.
- Aby uniknąć ryzyka pożaru, nie należy pozostawiać maszyny w wysokiej trawie przy pracującym silniku.

 W przypadku uszkodzeń lub wypadków przy pracy, należy natychmiast wyłączyć silnik i oddalić maszynę tak, aby nie powodować dalszych szkód; w przypadku wypadków z obrażeniami ciała obsługującego lub osoby trzeciej, natychmiast aktywować procedurę pierwszej pomocy, najbardziej właściwą do zaistniałej sytuacji i zwrócić się do Placówki zdrowia w celu poddania się niezbędnej kuracji. Dokładnie usunąć wszelkie pozostałości, które mogłyby spowodować szkody lub obrażenia wobec osób lub zwierząt, gdyby pozostały niezauważone.

Ograniczenia w użytkowaniu

- Nigdy nie należy używać maszyny z uszkodzonymi, brakującymi lub niewłaściwie zamontowanymi zabezpieczeniami, (pojemnik na trawę, ochrona wyrzutu bocznego, ochrona wyrzutu tylnego).


- Nie używać maszyny, gdy akcesoria/narzędzia nie są zainstalowane w odpowiednich miejscach.
- Nie wyłączać, odłączając, usuwać lub modyfikować istniejących systemów bezpieczeństwa/mikro-przełączników.
- Nie zmieniać regulacji silnika, ani nie ustawiać zbyt wysokich obrotów. Jeśli silnik będzie pracował na zbyt wysokich obrotach, wzrasta ryzyko obrażeń operatora.
- Nie przeciążać maszyny i nie używać jej do wykonania ciężkich prac; użycie odpowiedniego urządzenia obniża ryzyko i polepsza jakość pracy.
- Niniejsza maszyna nie posiada homologacji do użytkowania na drogach publicznych. Użytkowanie maszyny (zgodnie z Kodeksem Drogowym) powinno się odbywać wyłącznie w granicach terenów prywatnych, gdzie obowiązuje zakaz ruchu kołowego.

2.4 KONSERWACJA, PRZECHOWYWANIE

Regularna konserwacja i właściwe przechowywanie maszyny pozwalają zapewnić bezpieczeństwo użytkownika i wysoką wydajność.

Konserwacja

- Nigdy nie używać maszyny, gdy jej części składowe są zużyte lub uszkodzone. Zużyte lub uszkodzone części muszą być wymienione, nie mogą być nigdy naprawiane.
- W celu ograniczenia ryzyka pożaru, regularnie sprawdzać, czy nie występują wycieki oleju i/lub paliwa.
- Podczas czynności regulacyjnych maszyny, zwracać uwagę, aby zapobiec uwięzieniu palców pomiędzy urządzeniem tnącym w ruchu i częściami stałymi maszyny.

 Poziom hałas i drgań podany w niniejszych instrukcjach przedstawia maksymalne wartości tych parametrów dopuszczalne dla użytkownika maszyny. Stosowanie źle wyważonego narzędzia tnącego, zbyt wysoka prędkość ruchu, nieprawidłowe wykonywanie konserwacji lub jej brak wpływają w istotny sposób na zwiększenie emisji hałasu i poziomu drgań. W związku z powyższym jest konieczne powzięcie środków zapobiegawczych mających na celu usunięcie ewentualnych skutków zbyt wysokiego hałasu i nadmiernych drgań; dokonać konserwacji maszyny, stosować ochroniacze słuchu oraz dokonywać przerw podczas pracy.

Magazynowanie

- Nie przechowywać maszyny z benzyną w zbiorniku, w pomieszczeniu, gdzie opary paliwa mogłyby przedostać się do płomienia, iskry lub źródła wysokiej temperatury.

- W celu zmniejszenia zagrożenia pożarowego, nie należy pozostawiać pojemników z odpadami wewnątrz pomieszczenia.

2.5 OCHRONA ŚRODOWISKA

Ochrona środowiska jest ważnym i priorytetowym czynnikiem podczas użycia maszyny, dla dobra społeczeństwa i środowiska, w którym żyjemy.

- Unikać sytuacji, w której staje się ona elementem zakłócającym spokój otoczenia. Używać maszynę tylko w stosownych godzinach (nigdy wcześniej rano albo w nocy, gdy hałas mógłby przeszkadzać innym osobom).
- Przestrzegać skrupulatnie lokalnych przepisów dotyczących utylizacji opakowań, olejów, paliwa, filtrów, zniszczonych części, czy jakichkolwiek innych elementów zanieczyszczających środowisko; odpady te nie mogą być wyrzucane do śmieci, ale muszą być rozdzielone i składowane w odpowiednich punktach selektywnego gromadzenia odpadów, które zajmą się recyklingiem tych materiałów.
- Należy skrupulatnie przestrzegać lokalnych przepisów dotyczących utylizacji odpadów.
- Po ostatecznym zaniechaniu używania maszyny, nie porzucać jej w środowisku, lecz zwrócić się do punktu selektywnego gromadzenia odpadów, zgodnie z obowiązującymi lokalnymi przepisami.

3. ZAPOZNANIE SIĘ Z MASZYNĄ

3.1 OPIS MASZYNY I PRZEZNACZENIE

Maszyna jest kosiarką do trawy prowadzoną przez operatora siedzącego.

Maszyna wyposażona jest w silnik, który uruchamia urządzenie tnące, zabezpieczony przez obudowę oraz zespół napędowy odpowiedzialny za ruch maszyny.

Maszyna jest wyposażona w poniższe urządzenia:

- bezstopniowa przekładnia hydrostatyczna z przełożeniem do jazdy do przodu i do tyłu („Hydro”), dwa koła napędowe (2WD) lub cztery koła napędowe (4WD).

Operator prowadzi maszynę i uruchamia główne przyciski sterujące, siedząc na miejscu kierowcy.

Elementy zabezpieczające zainstalowane w urządzeniu zapewniają zatrzymanie silnika oraz urządzenie tnącego w ciągu kilku sekund (par. 6.2.2).

3.1.1 Użytkowanie zgodne z przeznaczeniem

Niniejsza maszyna została zaprojektowana i skonstruowana w celu koszenia trawy.

Maszyna przeznaczona jest do:

1. koszenia trawy i zbierania jej do specjalnego pojemnika.
2. koszenia trawy i jej rozładowywania na ziemię w części tylnej.
3. koszenia trawy, rozdrabniania jej i rozpraszania na terenie (efekt mulczowania);
4. koszenia trawy i jej bocznego rozładunku.

Stosowanie specjalnych akcesoriów dostarczanych przez producenta wraz z wyposażeniem standardowym lub nabywanych oddzielnie umożliwia wykonywanie pracy różnymi metodami, które są opisane w niniejszych instrukcjach lub w instrukcjach towarzyszących poszczególnym akcesoriom. Możliwość stosowania dodatkowych akcesoriów (jeśli jest to przewidziane przez producenta) może wzbogacić zakres przewidzianego zastosowania maszyny o inne funkcje wskazane w instrukcjach dołączonych do akcesoriów.

3.1.2 Niewłaściwe użytkowanie

Jakiegokolwiek inne zastosowanie odbiegające od powyżej opisanego, może okazać się niebezpieczne i powodować szkody wobec osób i/ lub mienia. Niewłaściwe użycie maszyny stanowią (przykładowo podane czynności, ale nie tylko):

- przewożenie na maszynie lub na jej przyczepie osób, dzieci i zwierząt; może spowodować to ich upadek i poważne obrażenia lub wpłynąć negatywnie na bezpieczeństwo jazdy;
- holowanie lub popychanie ładunków bez użycia specjalnych akcesoriów przeznaczonych do holowania;
- wykorzystywanie maszyny do pokonywania terenów niestabilnych, śliskich, zamarzniętych, pokrytych kamieniami lub niespoistych, przemokłych lub bagnistych, które nie pozwalają na ocenę stałości terenu;
- włączanie agregatu tnącego na odcinkach pozbawionych trawy;
- wykorzystywanie maszyny do zbierania liści lub odpadów.

WAŻNE *Niewłaściwe użytkowanie maszyny prowadzi do utraty gwarancji i zwalnia producenta od wszelkiej odpowiedzialności, obciążając użytkownika wszelkimi zobowiązaniami wynikającymi ze szkód lub obrażeń ciała własnych lub wobec osób trzecich.*

3.1.3 Typologia użytkowników

Niniejsza maszyna jest przeznaczona do użytku przez konsumentów, czyli nieprofesjonalnych operatorów. Niniejsza maszyna jest przeznaczona "do użytku hobbystycznego".

WAŻNE *Niniejsza maszyna powinna być używana przez jednego operatora.*

3.2 OZNAKOWANIE BEZPIECZEŃSTWA

Na maszynie umieszczono różne symbole (rys. 2). Ich zadaniem jest przypomnianie użytkownikowi o konieczności zachowania ostrożności i uwagi podczas korzystania z maszyny.

Znaczenie symboli:



Ostrzeżenie! Przed przystąpieniem do użytkowania maszyny należy przeczytać instrukcje.



Ostrzeżenie! Wyjąć kluczyk i przeczytać instrukcje przed przystąpieniem do jakiegokolwiek czynności konserwacyjnej lub naprawy.



Zagrożenie! Wyrzucanie przedmiotów: Nie pracować bez uprzedniego zamontowania osłony tylnego wyrzutu trawy lub pojemnika na trawę. (tylko do modeli z tylnym pojemnikiem na trawę).



Zagrożenie! Wyrzucanie przedmiotów: Utrzymywać bezpieczną odległość od innych osób.



Zagrożenie! Wywrócenie się maszyny: Nie używać maszyny na pochyłościach przekraczających 10°.



Zagrożenie! Niebezpieczeństwo okaleczenia: Upewnić się, że dzieci znajdują się w bezpiecznej odległości od maszyny, kiedy silnik jest uruchomiony.



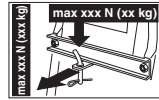
Ryzyko przecięcia. Urządzenia tnące w ruchu. Nie wkładać rąk ani stóp do komory urządzeń tnących.



Ostrzeżenie! Utrzymywać odpowiednią odległość od rozgrzanych powierzchni.



Nie wchodzić na maszynę i nie deptać osłon agregatu tnącego.



Podczas użytkowania zestawu do holowania nie przekraczać limitów obciążenia podanych na etykiecie i przestrzegać zasad bezpieczeństwa.

WAŻNE *Uszkodzone lub nieczytelne etykiety należy wymienić. Zwrócić się o nowe etykiety do autoryzowanego serwisu.*

3.3 ETYKIETA ZNAMIONOWA

Na etykiecie identyfikacyjnej znajdują się następujące dane (rys. 1):

1. Poziom mocy dźwięku
2. Znak zgodności CE
3. Rok produkcji
4. Typ maszyny
5. Numer fabryczny
6. Nazwa i adres producenta
7. Kod wyrobu
8. Moc znamionowa i maksymalna prędkość robocza silnika
9. Waga urządzenia z pustym zbiornikiem paliwa w kg
10. Rodzaj napędu

Zapisać dane identyfikacyjne maszyny w odpowiednich polach na etykiecie zamieszczonej z tyłu okładki.

WAŻNE *Używać danych identyfikacyjnych zamieszczonych na etykiecie w przypadku kontaktowania się z autoryzowanym serwisem.*

WAŻNE *Przykładowa Deklaracja Zgodności znajduje się na ostatnich stronach instrukcji.*

3.4 PODSTAWOWE CZĘŚCI

Maszyna składa się z poniższych części głównych, którym odpowiadają następujące funkcje (rys. 1):

- A. **Silnik:** zapewnia ruch urządzeń tnących i trąkację kół; jego charakterystyka i zasady użytkowania opisane są w oddzielnej instrukcji.

- B. Agregat tnący:** zespół składa się z obudowy zabezpieczającej obracające się elementy, oraz z urządzeń tnących.
- C. Urządzenia tnące:** elementy służące do koszenia trawy; skrzydełka znajdujące się na ich końcach kierują ściętą trawę w stronę tunelu wyrzutu.
- D. Osłona tylnego wyrzutu trawy (dostępna na zamówienie):** zakładana zamiast pojemnika na trawę, ma za zadanie zatrzymanie ewentualnych ściętych urządzeniami tnącymi przedmiotów, nie pozwalając na ich odrzucanie z dala od maszyny (tylko w modelach z pojemnikiem na trawę z tyłu maszyny).
- E. Deflektor bocznego wyrzutu trawy:** poza funkcją bocznego rozładowywania trawy, stanowi element bezpieczeństwa, który nie pozwala, aby ewentualne obiekty zebrane przez urządzenie tnące zostały wyrzucone przez maszynę na duże odległości (tylko dla modeli z bocznym wyrzutem).
- F. Pojemnik na trawę:** poza funkcją zbierania skoszonej trawy, stanowi element bezpieczeństwa, który nie pozwala, aby ewentualne obiekty zebrane przez urządzenie tnące zostały wyrzucone przez maszynę na duże odległości (*tylko dla modeli z tylnym pojemnikiem*).
- G. Tunel wyrzutu:** element łączący agregat tnący z pojemnikiem na trawę (*tylko w modelach z tylnym pojemnikiem na trawę*).
- H. Fotel kierowcy:** miejsce robocze operatora, które jest wyposażone w czujnik odczytujący obecność operatora; czujnik powoduje ewentualną interwencję urządzeń zabezpieczających.
- I. Kierownica:** służy do kierowania przednimi kołami.
- J. Zderzak przedni:** zapewnia ochronę w przednich części urządzenia.
- K. Akumulator:** dostarcza niezbędnej do rozruchu silnika energii; jego charakterystyka i zasady użytkowania opisane są w oddzielnej instrukcji.

4. MONTAŻ

⚠ Normy bezpieczeństwa, których należy przestrzegać, zostały opisane w rozdz. 2. Postępować zgodnie z poniższymi instrukcjami, aby uniknąć poważnych zagrożeń i niebezpieczeństw podczas pracy maszyny.

W celu ułatwienia magazynowania i transportu, niektóre części składowe maszyny nie są montowane bezpośrednio w fabryce, ale muszą być skompletowane

po uprzednim rozpakowaniu, zgodnie z poniżej podaną instrukcją.

⚠ Rozpakowanie lub zakończenie montażu należy wykonywać na płaskiej i stabilnej powierzchni, w miejscu umożliwiającym przemieszczanie maszyny i opakowań, używając zawsze odpowiednich narzędzi. Nie używać maszyny przed zakończeniem działań opisanych w sekcji "MONTAŻ".

4.1 ELEMENTY MONTAŻOWE

W opakowaniu zawarte są elementy montażowe wyszczególnione w poniższej tabeli:

	Opis
1	Kierownica
2	Pokrywa deski rozdzielczej i elementów montażowych kierownicy
3	Fotel kierowcy
4	Przedni zderzak (jeśli przewidziany)
5	Pojemnik z odpowiednimi śrubami montażowymi i instrukcjami (tylko do modeli TS-TX-TH) (tylko do modeli z tylnym pojemnikiem)
6	Wsporniki pojemnika na trawę i odpowiednie akcesoria uzupełniające i montażowe (<i>tylko do modeli z tylnym pojemnikiem</i>)
7	Deflektor wyrzutu bocznego (<i>tylko w modelach z wyrzutem bocznym</i>)
8	Boczne wzmocnienia agregatu tnącego (jeśli przewidziano).
9	Koperta z: - instrukcjami obsługi i dokumentacją - śrubami montażowymi fotela - elementami montażowymi deflektora wyrzutu bocznego) (<i>tylko w modelach z wyrzutem bocznym</i>) - zestawem śrub do podłączenia przewodów akumulatora, - 2 kluczami zapłonowymi, - 1 zapasowym bezpiecznikiem 10 A.
10	Zestaw mulching (<i>tylko do modeli z bocznym wyrzutem</i>) (jeśli przewidziano).

4.1.1 Rozpakowanie

- Otworzyć opakowanie zachowując ostrożność, by nie zgubić znajdujących się w nim elementów.
- Zapoznać się z dokumentacją znajdującą się w opakowaniu, np. z niniejszymi instrukcjami.

3. Wyjąć wszystkie luźne elementy z kartonu.
4. Rozpakować urządzenie, zachowując następujące środki ostrożności:
 - doprowadzić do maksymalnej wysokości urządzenia tnące (par. 5.11), aby uniknąć uszkodzenia go w momencie opuszczania urządzenia z palety podstawowej;
 - Opuścić maszynę z palety podstawowej.
5. Ustawić dźwignię odblokowywania tylnej przekładni w pozycji odblokowanej (par. 5.4).

4.2 MONTAŻ KIEROWNICY

1. Ustawić maszynę na płaskiej powierzchni i wyosiować przednie koła.
2. Przy pomocy śrubokręta, zdjąć środkową pokrywę (rys. 3.B) kierownicy (rys. 3.A).
3. Włożyć kierownicę (rys. 3.A) na wystający wał (rys. 3.C) i obrócić ją w taki sposób, aby jej ramiona były skierowane w stronę fotela i popchnąć ją, aby zaczeplić piastę kierownicy na wystających końcach kołka (rys. 3.D).
4. Zamocować kierownicę, używając śruby (rys. 3.E) i podkładek (rys. 3.F) i (rys. 3.G), dołączonych do wyposażenia, w podanej kolejności.
5. Dokręcić do oporu śrubę (rys. 3.E) kluczem rurowym.
6. Nałożyć pokrywę kierownicy (rys. 3.B), wciskając zaczepy do odpowiednich otworów.

4.3 MONTAŻ FOTEŁA KIEROWCY

Pociągnąć do góry dźwignię regulacji (rys. 4.C) i umieścić fotel (rys. 4.A) w prowadnicy (rys. 4.B) od strony kierownicy, aż do jego zablokowania w jednej z sześciu pozycji. W tym momencie fotel jest stabilnie zamontowany i nie może już zostać wysunięty w inny sposób, niż poprzez naciśnięcie dźwigni (rys. 4.D) zwalniającej.

4.4 MONTAŻ I PODŁĄCZENIE AKUMULATORA

Akumulator (rys. 5.A) jest umieszczony pod siedzeniem i jest zamocowany przy użyciu sprężyny (rys. 5.B).

1. Połączyć najpierw przewód czerwony (rys. 5.C) z biegunem dodatnim (+) i następnie przewód czarny (rys. 5.D) z biegunem ujemnym (-), wykorzystując śruby dostarczone w dostawie, zgodnie z zaleceniami.
2. Zamontować sprężynę (rys. 5.B), aby zamocować akumulator, uważając na prawidłowe poprowadzenie przewodów przed akumulatorem tak, aby nie zostały zakleszczone przez sprężynę (rys. 5.B).

WAŻNE Dokonać zawsze pełnego ładowania akumulatora, postępując zgodnie ze wskazówkami zawartymi w instrukcji akumulatora.

WAŻNE Aby uniknąć zadziałania bezpiecznika karty elektronicznej, nie uruchamiać silnika przed zakończeniem ładowania!

4.5 MONTAŻ WSPORNIKÓW POJEMNIKA NA TRAWĘ

Zamontować dwa wsporniki (rys. 6.A) na tylnej płytce (rys. 6.B), dla każdego wspornika używając trzech śrub (rys. 6.C), dołączonych do wyposażenia, bez blokowania odpowiednich nakrętek (rys. 6.D). Zaczepić górną część (rys. 6.E) ramy pojemnika na trawę do wsporników i wycentrować go względem tylnej płytki (rys. 6.B). Wyregulować pozycję dwóch wsporników (rys. 6.F) względem ogranicznika (rys. 6.G) w taki sposób, aby po obrocie ramy pojemnika na trawę stworzeń (rys. 6.H) zaczepił się prawidłowo w gnieździe (rys. 6.I). Jeszcze raz upewnić się, że rama (rys. 6.E) jest prawidłowo wycentrowana względem tylnej płytki (rys. 6.B) i ruch obrotowy odbywa się regularnie, jak wskazano powyżej, następnie dokręcić do oporu śruby (rys. 6.C) i nakrętki (rys. 6.D) mocujące.

4.6 USUWANIE BLOKADY HAKA MOCUJĄCEGO POJEMNIKA NA TRAWĘ

Na czas transportu, hak mocujący (rys. 7.A) pojemnika na trawę jest zamocowany do tylnej płytki za pomocą ogranicznika (rys. 7.B). Ten ogranicznik musi zostać usunięty przed przystąpieniem do montażu wsporników pojemnika na trawę i nie może być później używany.

4.7 MONTAŻ PRZEDNIEGO ZDERZAKA

- Zderzak typu „I”
- Zderzak typu „II”
 1. Zamontować przedni zderzak (rys. 8.A) na dolnej części ramy (rys. 8.B), używając czterech śrub (rys. 8.C).

4.8 MONTAŻ POJEMNIKA NA TRAWĘ

• Dla modelu TC

1. Najpierw zamontować ramę, łączącą górną część (rys. 9.A) z dolną (rys. 9.B) za pomocą śrub i nakrętek dołączonych do wyposażenia (rys. 9.C) we wskazany sposób.
Umieścić płytki kątowe (rys. 9.D) i (rys. 9.E), zgodnie z ustawieniem prawym (R↑) i lewym (L↑), i zamocować je do ramy za pomocą czterech śrub samogwintujących (rys. 9.F).
2. **Tylko do modeli z przechyleniem elektrycznym:** Zamontować dwie rolki (rys. 9.G) na sworzniach wsporników (rys. 9.H), uważając, aby kołnierzył był skierowany do wspornika, i zamocować je za pomocą pierścieni elastycznych (rys. 9.I). Następnie zamontować wsporniki do przedniej ramy (rys. 9.B) za pomocą śrub i nakrętek (rys. 9.J).
3. Włożyć ramę do pokrowca (rys. 9.K), zapewniając prawidłowe położenie wzdłuż obwodu przy podstawie. Zaczepić wszystkie profile plastikowe do rur ramy, pomagając sobie śrubokrętem (rys. 9.L).
4. Wprowadzić uchwyt (rys. 9.M) do otworów pokrywy (rys. 9.N), zamocować wszystkie elementy do ramy za pomocą śrub (rys. 9.O) i tylnych śrub samogwintujących (rys. 9.P).
5. Włożyć pręt wzmacniający (rys. 9.Q) pod ramę i zamocować za pomocą śrub i nakrętek (rys. 9.R), w taki sposób, aby płaska część była skierowana w stronę pokrowca. Włożyć dźwignię opróżniania (rys. 9.S) do jej gniazda i zamontować śruby blokujące (rys. 9.T) i odpowiednią podkładkę (rys. 9.U).

• Dla modeli TS-TX-TH

Zakończyć montaż pojemnika zgodnie ze wskazówkami zamieszczonymi w instrukcji dołączonej do podzespołu.

4.9 MONTAŻ DŹWIGNI PRZECHYLENIA POJEMNIKA NA TRAWĘ

Ustawić dźwignię (rys. 10.A) w rowku dwóch płytek (rys. 10.B) i zamocować je we wspornikach pojemnika na trawę (rys. 10.C) za pomocą śrub i nakrętek (rys. 10.D), dołączonych do wyposażenia, w kolejności pokazanej na rysunku. Połączyć kraniec dźwignia (rys. 10.E) tłołka podnoszenia z dźwignią (rys. 10.F) za pomocą sworznia (rys. 10.G) i zamontować dwa pierścienie elastyczne (rys. 10.H). Przed zamontowaniem pojemnika na trawę na wspornikach upewnić się, że ruch dźwigni przechylenia odbywa się regularnie.

4.10 MONTAŻ BOCZNYCH OSŁON AGREGATU TNĄCEGO (JEŚLI PRZEWDZIANE)

Zamontować osłony (rys. 11.A) za pomocą śrub (rys. 11.B) i nakrętek (rys. 11.C), dołączonych do wyposażenia, zgodnie ze wskazówkami podanymi dla każdego typu maszyny.

4.11 MONTAŻ DEFLEKTORA WYRZUTU BOCZNEGO (TYLKO W MODELACH Z WYRZUTEM BOCZNYM)

1. Od wewnątrz deflektora bocznego wyrzutu (rys. 12.A), zamontować sprężynę (rys. 12.B), wprowadzając końcówkę (rys. 12.B.1) do otworu i obracając ją w taki sposób, aby zarówno sprężyna (rys. 12.B), jak i końcówka (rys. 12.B.2), zostały prawidłowo umieszczone w odpowiednich gniazdach.
2. Umieścić deflektor bocznego wyrzutu trawy (rys. 12.A) w pobliżu wsporników (rys. 12.C) agregatu tnącego, i posługując się śrubokrętem, obrócić drugą końcówkę (rys. 12.B.2) sprężyny (rys. 12.B) tak, aby wysunęła się na zewnątrz deflektora bocznego wyrzutu trawy.
3. Włożyć sworznię (rys. 12.D) w otwory wsporników (rys. 12.C) i deflektora bocznego wyrzutu trawy, przeprowadzając go wewnątrz zwojów sprężyny (rys. 12.B) tak, aby końcówka z otworem całkowicie wysunęła się ze wspornika położonego w kierunku wewnętrznym.

4. Włożył zawleczkę (rys. 12.E) do otworu (rys. D.1) sworznia (rys. 12.D) i obrócił sworznień na tyle, aby umożliwić zagięcie dwóch końców (rys. 12.E.1) zawlecзки (przy pomocy szczypiec), co zablokuje sworznień i uniemożliwi jego przypadkowe wysunięcie (rys. 12.D).

⚠ Upewnij się, czy sprężyna pracuje prawidłowo utrzymując stabilnie deflektor bocznego wyrzutu trawy w dolnym położeniu oraz sprawdzić, czy sworznień jest dobrze włożony i czy nie grozi mu przypadkowe wysunięcie.


WAŻNE W modelach z możliwością bocznego wyrzutu: upewnij się, że osłona bocznego wyrzutu (rys. 13.A) jest opuszczona i zablokowana dźwignią bezpieczeństwa (rys. 13.B).

WAŻNE Przed zdemontowaniem lub konserwacją deflektora należy pamiętać o naciśnięciu dźwigni bezpieczeństwa (rys. 14.B) i podniesieniu osłony bocznego wyrzutu (rys. 14.A), aby umożliwić demontaż deflektora.

UWAGA Aby zdemontować deflektor, należy wykonać czynności montażu w odwrotnej kolejności.

5. ELEMENTY STEROWANIA

5.1 PEDAŁ HAMULCA

 Ten pedał aktywuje hamulec na tylnych kołach (rys. 13.A, 14.A)

5.2 PEDAŁ JAZDY DO PRZODU

Za pomocą tego pedału włącza się napęd na koła i reguluje prędkość maszyny podczas jazdy do przodu (rys. 13.B, 14.B):



1. **Bieg do przodu.** Zwiększając nacisk na pedał, zwiększa się stopniowo prędkość jazdy maszyny.

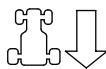
2. **Pozycja neutralna (na luzie).** Zwalniając pedał, powraca on automatycznie do położenia neutralnego.

UWAGA Pozycja jałowa jest sygnalizowana przez włączenie kontrolki (rys. 16.F).

UWAGA Jeśli pedał zostanie wciśnięty przy załączonym hamulcu postojowym (rys. 13.D), silnik zatrzyma się.

5.3 PEDAŁ JAZDY DO TYŁU

Za pomocą tego pedału włącza się napęd podczas jazdy do tyłu i reguluje prędkość maszyny (rys. 13.C, 14.C):



1. **Bieg wsteczny.** Zwiększając nacisk na pedał, zwiększa się stopniowo prędkość jazdy maszyny.

⚠ Bieg wsteczny należy włączać, kiedy maszyna jest zatrzymana.

2. **Pozycja neutralna (na luzie).** Zwalniając pedał, powraca on automatycznie do położenia neutralnego.

UWAGA Pozycja jałowa jest sygnalizowana przez włączenie kontrolki (rys. 16.F).

UWAGA Jeśli pedał zostanie wciśnięty przy załączonym hamulcu postojowym (rys. 15.D), silnik zatrzyma się.

5.4 ELEMENT STERUJĄCY ODBLOKOWANIEM PRZEKŁADNI HYDROSTATYCZNEJ

Ten element sterujący ma dwa położenia, oznaczone tabliczką (rys. 13.D, 14.D):



1. **Napęd włączony:** dla wszystkich warunków użytkowania, podczas przemieszczania się i podczas cięcia.



2. **Napęd wyłączony:** znacząco zmniejsza wysiłek w czasie przemieszczania urządzenia ręcznie, przy wyłączonym silniku.

WAŻNE Aby uniknąć uszkodzenia zespołu przekładni, tę operację należy wykonywać wyłącznie przy zatrzymanym silniku, przy pedałach (rys. 13.B, 13.C, 14.B, 14.C) w położeniu jałowym.




• **Tylko dla modelu 4WD**

Łatwe przemieszczanie maszyny może mieć miejsce wyłącznie do tyłu, nawet jeśli przekładnia tylna jest odblokowana.

5.5 STACYJKA Z KLUCZEM

Kluczyk włącza / wyłącza zapłon maszyny

Może mieć 3 położenia (rys. 15.A):

-  **1. Pozycja zatrzymania.** Nastąpi natychmiastowe zatrzymanie maszyny.
-  **2. Pozycja "na biegu".** Wszystkie ustugi są aktywne.
-  **3. Pozycja uruchomienia.** wprowadza rozrusznik i maszyna się uruchamia. Pozostawiając klucz w pozycji uruchomienia, automatycznie wraca on do pozycji "na biegu".



5.6 ELEMENT STERUJĄCY REGULACJĄ OBROTÓW SILNIKA

Reguluje liczbę obrotów silnika.

W zależności od rodzaju silnika, element sterujący regulacją obrotów silnika występuje w jednym z dwóch typów:

- A. Typ „I” z oddzielnym elementem sterującym ssaniem** (Rys. 15.B + Rys. 15.C)
- B. Typ „II”** (Rys. 15.B)

Wskazane pozycje odpowiadają :

-  **1. Element sterujący ssaniem - Uruchomienie zimnego silnika.** (jeśli przewidziano) Służy do uruchamiania zimnego silnika. Pozycja "CHOKE" wzbogaca mieszankę paliwa i powinna być używana tylko w razie konieczności.
-  **2. Maksymalne obroty silnika.** Stosuje się zawsze przy uruchamianiu maszyny, podczas pracy i podczas koszenia.



- 3. Minimalne obroty silnika.** Stosuje się, gdy silnik jest wystarczająco ciepły podczas faz postoju.

UWAGA Podczas przemieszczania maszyny wybrać pozycję pośrednią pomiędzy „zółwim” i „zajacem”.


UWAGA Niektóre modele są wyposażone w system automatycznie kontrolujący pozycję ssania w gaźniku podczas uruchamiania silnika i nagrzewania.

5.7 DŹWIGNIA HAMULCA POSTOJOWEGO

Hamulec postojowy uniemożliwia poruszanie się maszyny po jej zaparkowaniu.

Dźwignia włączania ma dwie pozycje (rys. 15.D), które wskazują na:



- 1. Hamulec wyłączony.** Aby zwolnić hamulec postojowy, nacisnąć pedał (rys. 13.A, 14.A). Dźwignia powróci do położenia zwolnionego hamulca.
-  **2. Hamulec włączony.** Aby załączyć hamulec postojowy, nacisnąć do oporu pedał (rys. 13.A, 14.A) i ustawić dźwignię w pozycji załączonego hamulca; po podniesieniu nogi z pedału zostanie on zablokowany w dolnej pozycji.

5.8 PRZEŁĄCZNIK REFLEKTORÓW



Przycisk (rys. 15.E) steruje włączeniem reflektorów, kiedy kluczyk (rys. 15.A) jest w położeniu „JAZDA”.

5.9 ELEMENT STERUJĄCY WŁĄCZANIEM I WYŁĄCZANIEM URZĄDZEŃ TNĄCYCH

Ten element sterujący umożliwia włączenie urządzeń tnących za pomocą sprzęgła elektromagnetycznego:



- 1. Urządzenia tnące włączone.** Przełącznik grzybkowy wyciągnięty (rys. 15.F.1) lub wciśnięty przycisk (rys. 15.F.2).



2. Urządzenia tnące wyłączone.

Przełącznik grzybkowy wciśnięty (rys. 15.F.1) lub przycisk zwolniony (rys. 15.F.2).

⚠ *Po wyłączeniu urządzeń tnących równocześnie załącza się hamulec, który zatrzymuje obroty w ciągu kilku sekund.*

UWAGA *Stan „Włączone urządzenia tnące” jest sygnalizowany przez włączoną kontrolkę (rys. 16.A).*

UWAGA *Jeśli urządzenia tnące zostaną włączone wbrew przewidzianym warunkom bezpieczeństwa pracy, silnik wyłączy się i nie jest możliwe jego ponowne uruchomienie (patrz rozdz. 6.2.2)*

5.10 PRZYCIŚK UMOŻLIWIAJĄCY KOSZENIE NA BIEGU WSTECZNYM



Przytrzymywanie naciśniętego przycisku (rys. 15.G) umożliwia cofanie z załączonymi urządzeniami tnącymi, bez powodowania zatrzymania silnika.

5.11 ELEMENTY DO REGULACJI WYSOKOŚCI AGREGATU TNĄCEGO

• Sterowanie za pomocą dźwigni

Za pomocą tej dźwigni podnosi się i opuszcza agregat tnący, który może być ustawiony na 7 różnych wysokościach koszenia (rys. 15.H).



Na specjalnej tabliczce wskazanych jest siedem pozycji, od „1” do „7”, a każda z tych pozycji odnosi się do odpowiedniej wysokości koszenia w granicach od 3 do 9 cm.



Aby przejść z jednej pozycji do kolejnej, należy wcisnąć końcowy przycisk odblokowania.



• Sterowanie za pomocą dźwigni i pokrętła

Za pomocą dźwigni (rys. 15.H) podnosi się i opuszcza urządzenia tnące.

• Pozycja „A”

Agregat tnący podniesiony.

• Pozycja „B”

Agregat tnący opuszczony.

Pokrętło (rys. 15.I) umożliwia ustawienie agregatu tnącego na 9 wysokościach, odpowiadających wysokościami koszenia zawartych między 2 i 10 cm.

1. Ustawić dźwignię (rys. 15.H) w pozycji „A”.
2. Wyregulować wysokość koszenia za pomocą pokrętła (rys. 15.I).
3. Po ustawieniu dźwigni (rys. 15.H) w pozycji „B” agregat tnący ustawia się automatycznie na ustalonej wysokości.

UWAGA *Ustawić dźwignię (rys. 15.H) w pozycji „A” podczas jazdy i transportowania.*

5.12 URZĄDZENIE UTRZYMANIA PRĘDKOŚCI (CRUISE CONTROL)

To urządzenie umożliwia utrzymanie wybranej prędkości podczas jazdy do przodu, bez konieczności przytrzymywania naciśniętego pedału (rys. 13.B, 14.B). Przycisk grzybkowy ma dwie pozycje:



1. Wciśnięty. Urządzenie wyłączone (nieaktywne)



2. Wyciągnięty. Urządzenie włączone (aktywne)

- Włączenie urządzenia podczas jazdy do przodu powoduje utrzymanie przez maszynę prędkości osiągniętej w tym momencie, bez konieczności wciśnięcia pedału (rys. 13.B, 14.B).
- Na biegu wstecznym włączenie urządzenia nie jest możliwe.
- Przy włączonym urządzeniu nie ma możliwości używania pedału jazdy do tyłu (rys. 13.C, 14.C).

UWAGA *Podczas jazdy pod górę lub w dół wzniesienia prędkość może być inna niż ustawiona na płaskim odcinku.*

Aby wyłączyć urządzenie i przywrócić sterowanie prędkością jazdy za pomocą pedału (rys. 13.B, 14.B), wystarczy:

- naciśnięcie pedału (rys. 13.B, 14.B);

lub

- naciśnięcie pedału hamulca (rys. 13.A, 14.A).

W obydwa przypadkach, przycisk grzybkowy automatycznie wróci do pozycji „Wciśnięty”.

WAŻNE Zawsze unikać używania przycisku grzybkowego do wyłączania urządzenia.

5.13 LICZNIK (JEŚLI PRZEWIDZIANO)

Licznik (rys. 15.K) uruchamia się po każdym ustawieniu kluczyka (rys. 15.A) w położeniu „JAZDA” i pokazuje godziny pracy silnika.

5.14 GNIAZDO POMOCNICZE DO AKCESORIÓW

Umożliwia podłączenie aparatury elektrycznej zasilanej prądem stałym 12 Volt, o maksymalnej mocy 50 Watt, wyposażonej w odpowiednią wtyczkę (samochoodową) (rys. 15.M).

- Gniazdo jest pod napięciem wyłącznie, kiedy kluczyk (rys. 15.A) jest w położeniu „JAZDA”.

5.15 STEROWANIE PRZECHYLENIEM POJEMNIKA NA TRAWĘ

• Sterowanie ręczne

Pojemnik na trawę jest przechylany w celu jego opróżnienia za pomocą dźwigni (rys. 15.L) wysuwanej ze swojego gniazda.

• Sterowanie elektryczne

Pojemnik na trawę jest przechylany w celu jego opróżnienia po wciśnięciu przycisku (rys. 15.N) i jego przytrzymaniu aż do zatrzymania silnika napędzającego. Pojemnik na trawę wraca do pozycji roboczej po naciśnięciu przycisku (rys. 15.O) i jego przytrzymaniu do momentu zaczepienia haka i zatrzymania silnika napędzającego.

5.16 WYŚWIETLACZ TYPU „I” I SYGNALIZACJE DŹWIĘKOWE

Po ustawieniu kluczyka w położeniu „JAZDA” wszystkie kontrolki włączają się równocześnie na około pół sekundy (wraz z krótkim sygnałem dźwiękowym), aby zasygnalizować prawidłowe działanie. Następnie kontrolki sygnalizują:



Kontrolka włączona: urządzenia tnące są załączone (rys. 16.A).



Kontrolka włączona: hamulec postojowy jest załączony (rys. 16.B).



Kontrolka włączona: brak operatora (rys. 16.C).



Kontrolka migająca: rezerwa paliwa (rys. 16.D).



Kontrolka migająca: Sygnalizuje nieprawidłowości smarowania silnika (rys. 16.E). Natychmiast zatrzymać silnik, sprawdzić poziom oleju i skontaktować się z autoryzowanym serwisem.



Kontrolka włączona: Brak pojemnika na trawę lub osłony tylnego wyrzutu trawy (rys. 16.F).



Kontrolka włączona: przy włączonym silniku wystąpiły nieprawidłowości ładowania akumulatora (rys. 16.G).

Kontrolka migająca przed uruchomieniem: stan akumulatora nie pozwala na uruchomienie silnika. Skontaktować się z autoryzowanym serwisem (rys. 16.G).



Kontrolka włączona: przekładnia w pozycji neutralnej (rys. 16.H).

• Sygnalizacje dźwiękowe

Możliwe są dwa rodzaje sygnału dźwiękowego:

1. Sygnał ciągły:
 - Zadziałał bezpiecznik karty elektronicznej.
 - Silnik jest wyłączony dłużej niż 30 sekund z kluczykiem w położeniu „JAZDA”.
2. Sygnał przerywany:
 - Pojemnik na trawę jest pełny.

5.17 WYŚWIETLACZ TYPU „II” I SYGNALIZACJE DŹWIĘKOWE

Po ustawieniu kluczyka w położeniu „JAZDA” wszystkie ikony włączają się równocześnie na około pół sekundy (wraz z krótkim sygnałem dźwiękowym), aby zasignalizować prawidłowe działanie; następnie wyświetlacz ustawia się w funkcji „Licznik”.

Następnie kontrolki sygnalizują:



Kontrolka włączona: urządzenia tnące są załączone (rys. 16.A).



Kontrolka włączona: hamulec postojowy jest załączony (rys. 16.B).



Kontrolka włączona: brak operatora (rys. 16.C).

Prosta kontrolka paliwa (rys. 16.D).



Kontrolka migająca: rezerwa paliwa.

Kontrolka paliwa ze wskaźnikiem poziomu (rys. 16.D).

Kontrolka wskazuje poziom paliwa w zbiorniku według następujących kryteriów:



Poziom paliwa pomiędzy maksymalnym napełnieniem a połową zbiornika.



Poziom paliwa pomiędzy połową zbiornika a rezerwą.



Poziom rezerwy paliwa.

UWAGA Rezerwa wynosi około 2 litrów paliwa, co wystarczy na około 30-40 minut pracy z normalnymi osiąganiami.



Kontrolka migająca: Sygnalizuje nieprawidłowości smarowania silnika (rys. 16.E). Natychmiast zatrzymać silnik, sprawdzić poziom oleju i skontaktować się z autoryzowanym serwisem.



Kontrolka włączona: Brak pojemnika na trawę lub osłony tylnego wyrzutu trawy (rys. 16.F) (tylko w modelach z pojemnikiem na trawę z tyłu).



Kontrolka włączona: przy włączonym silniku wystąpiły nieprawidłowości ładowania akumulatora (rys. 16.G).

Kontrolka migająca przed uruchomieniem: stan akumulatora nie pozwala na uruchomienie silnika. Skontaktować się z autoryzowanym serwisem (rys. 16.G).



Kontrolka włączona: przekładnia w pozycji neutralnej (rys. 16.H).

• Funkcje robocze

Nacisnąć przycisk „MODE”, aby kolejno przechodzić do funkcji roboczych.



Licznik (rys. 16.I). Wskazuje łączną liczbę godzin pracy silnika.



Woltomierz (rys. 16.O). Wskazuje stan naładowania akumulatora.



Obrotomierz (rys. 16.K) Wskazuje prędkość obrotową silnika w postaci wartości liczbowych lub serii gwiazdek, odpowiadających:

Wyświetlana wartość:

< 1600	minimalne obroty silnika
< 2500	prędkość do jazdy
> 2500	prędkość koszenia trawy
*	minimalne obroty silnika
(**)	
**	prędkość do jazdy

*****	prędkość koszenia trawy

UWAGA Miganie oznacza, że obroty silnika nie są odpowiednie do koszenia trawy.



Zegar (jeśli przewidziany) (rys. 16.L) wskazuje godzinę w trybie 24-godzinny.

Jego regulacja odbywa się przy kluczyku w pozycji „JAZDA”, przy wyłączonym silniku, według poniższej procedury:

- Kilkakrotnie nacisnąć przycisk „MODE” aż do wyświetlenia ikony zegara.

- Przytrzymać przycisk „MODE” dopóki dwie pierwsze cyfry nie zaczną migać (godzina).
- Nacisnąć jeden z dwóch przycisków bocznych (rys. 16.K,L), aby zwiększyć lub zmniejszyć wartość o jeden.
- Naciskać przycisk „MODE” dopóki dwie kolejne cyfry nie zaczną migać (minuty).
- Nacisnąć jeden z dwóch przycisków bocznych, aby zwiększyć lub zmniejszyć wartość o jeden.
- Nacisnąć przycisk „MODE”, aby zakończyć ustawienia.

UWAGA Zegar jest zasilany przez akumulator awaryjny; po jego wyczerpaniu należy się zwrócić do Autoryzowanego Centrum Serwisowego.

• Sygnalizacje dźwiękowe

Możliwe są dwa rodzaje sygnału dźwiękowego:

1. Sygnał ciągły:
 - Zadziałał bezpiecznik karty elektronicznej.
 - Silnik jest wyłączony dłużej niż 30 sekund z kluczykiem w położeniu „JAZDA”.
2. Sygnał przerywany:
 - Pojemnik na trawę jest pełny.

5.18 WYŚWIETLACZ TYPU „III” I SYGNALIZACJE DŹWIĘKOWE

Po ustawieniu kluczyka w położeniu „JAZDA” wszystkie ikony włączają się równocześnie na około pół sekundy (wraz z krótkim sygnałem dźwiękowym), aby zasignalizować prawidłowe działanie.

Następnie, ikony sygnalizują:



Ikona włączona: urządzenia tnące są załączone (rys. 16.A).



Ikona włączona: hamulec postojowy jest załączony (rys. 16.B).



Kontrolka włączona: brak operatora (rys. 16.C).

Ikona paliwa ze wskaźnikiem poziomu (rys. 16.D).

Ikona wskazuje poziom paliwa w zbiorniku według następujących kryteriów:



Poziom paliwa pomiędzy maksymalnym napełnieniem a połową zbiornika.



Poziom paliwa pomiędzy połową zbiornika a rezerwą.



Poziom rezerwy paliwa.

UWAGA Rezerwa wynosi około 2 litrów paliwa, co wystarczy na około 30-40 minut pracy z normalnymi osiąganiami.



Ikona włączona: Sygnalizuje nieprawidłowości smarowania silnika (rys. 16.E). Natychmiast zatrzymać silnik, sprawdzić poziom oleju i skontaktować się z autoryzowanym serwisem.



Ikona włączona: Brak pojemnika na trawę lub osłony tylnego wyrzutu trawy (rys. 16.F) (tylko w modelach z pojemnikiem na trawę z tyłu).



Ikona włączona: Pojemnik na trawę jest pełny i należy go opróżnić (rys. 16.F) (tylko w modelach z pojemnikiem na trawę z tyłu).

Ikona akumulatora ze wskaźnikiem poziomu (rys. 16.G).



Ikona włączona: Akumulator w trakcie ładowania.



Ikona włączona: Poziom napięcia akumulatora jest optymalny.



Ikona włączona przy wyłączonym silniku: Wskazuje, że należy naładować akumulator

Ikona włączona przy włączonym silniku: Sygnalizuje nieprawidłowość ładowania akumulatora.



Ikona migająca: Stan akumulatora nie pozwala na uruchomienie silnika i dlatego należy się skontaktować z autoryzowanym serwisem.



Ikona włączona: przekładnia w pozycji neutralnej (rys. 16.H).



Licznik (rys. 16.I). Wskazuje łączną liczbę godzin pracy silnika.



Reflektory (rys. 16.P). Ikona włączona: Wskazuje, że reflektory są włączone.



Żądanie konserwacji (rys. 16.Q). Ikona włączona: Wskaźnik konserwacji okresowej. Czynności konserwacyjne do wykonania zostały opisane w rozdz.13. Ikona włącza się co 50 godzin i pozostaje włączona przez 1 godzinę.



Zakres zielony (rys. 16.R). Prędkość obrotowa silnika jest odpowiednia do optymalnego koszenia trawy.

• Sygnalizacja dźwiękowa

Możliwe są dwa rodzaje sygnału dźwiękowego:

1. Sygnał ciągły:
 - Zadział bezpiecznik karty elektronicznej.
 - Silnik jest wyłączony dłużej niż 30 sekund z kluczykiem w położeniu „JAZDA”.
2. Sygnał przerywany:
 - Pojemnik na trawę jest pełny.

6. UŻYTKOWANIE MASZYNY

⚠ Normy bezpieczeństwa, których należy przestrzegać, zostały opisane w rozdz. 2. Postępować zgodnie z poniższymi instrukcjami, aby uniknąć poważnych zagrożeń i niebezpieczeństw podczas pracy maszyny.

6.1 CZYNNOŚCI WSTĘPNE

Przed rozpoczęciem pracy należy dokonać pewnych kontroli i czynności, niezbędnych do zapewnienia bezpieczeństwa warunków pracy jak i również jak najwyższej wydajności.

1. ustawić maszynę poziomo, prawidłowo opartą o podłoże;
2. przygotować maszynę odpowiednio do wykonywanej pracy (par. 6.1.4);

6.1.1 Uzupelnianie oleju i paliwa

WAŻNE *Maszyna jest dostarczana bez oleju silnikowego i paliwa.*

Przed użyciem maszyny należy sprawdzić obecność paliwa i poziomu oleju (par. 7.2, par. 7.3). W celu uzyskania informacji na temat uzupełniania paliwa i napełniania olejem, należy postępować zgodnie z instrukcjami podanymi w (par. 7.2, par. 7.3) i instrukcjami obsługi silnika.

6.1.2 Regulacja fotela kierowcy

Fotel można przesuwając i regulować w sześciu różnych pozycjach. Regulację wykonuje się, podnosząc uchwyt (rys. 17.A) i przesuwając fotel aż do jego zablokowania w żądanej pozycji.

6.1.3 Ciśnienie w oponach

Prawidłowe ciśnienie w oponach jest niezbędnym warunkiem, potrzebnym do dokładnego wypoziomowania zespołu tnącego i, co się z tym wiąże, umożliwiającym jednolite koszenie trawy.

1. Odkręcić kapturki ochronne
2. Podłączyć zawory z wylotem sprężonego powietrza wyposażonym w miernik (rys. 18)
3. Dostosować ciśnienie do wartości wskazanych w tabeli "Dane techniczne".

6.1.4 Przygotowanie maszyny do pracy

UWAGA *Maszyna ta umożliwia wykonanie koszenia trawnika na różne sposoby; przed rozpoczęciem pracy należy przystosować*

maszynę w zależności od sposobu, w jaki zamierza się wykonać koszenie.

a. Przygotowanie do koszenia i zbioru trawy do pojemnika na trawę (tylko w modelach z pojemnikiem na trawę z tyłu)

- Zaczepić pojemnik na trawę (rys. 19.A) do wsporników (rys. 19.B) i wycentrować go względem tylnej płytki w taki sposób, aby wyrównać ze sobą dwa odnośniki (rys. 19.B).
- Upewnić się, że dolna rura przy wlocie pojemnika na trawę jest prawidłowo zablokowana przez hak mocujący (rys. 19.C).
- W razie trudności z podczepieniem lub zbyt luźnego połączenia, wyregulować sprężynę (patrz 8.9).

b. Przygotowanie do cięcia i wyrzutu tylnego trawy na ziemię (tylko w modelach z tylnym pojemnikiem na trawę) (jeśli przewidziano)

- Jeśli zamierza się pracować bez pojemnika na trawę, na zamówienie dostępny jest zestaw osłony tylnego wyrzutu trawy (rys. 20; rozdz. 15.7), który musi być przymocowany do tylnej płyty zgodnie ze wskazówkami zawartymi w instrukcjach.

c. Przygotowanie do koszenia i rozdrobnienia trawy

- Jeśli zamierza się po skoszeniu trawy rozdrobnić ją i pozostawić na trawniku, dostępny jest na życzenie, zestaw do "rozdrabniania" (rozd. 15.1), który powinien być zainstalowany zgodnie ze wskazówkami zawartymi w instrukcjach.

⚠ W modelach z wyrzutem bocznym upewnić się, że zamontowano wzmocnienie wyrzutu bocznego (rys. 22.A) (jeśli przewidziano).

d. Przygotowanie do cięcia i wyrzutu bocznego trawy na ziemię (tylko w modelach z wyrzutem bocznym):

- Zawsze upewnić się, czy sprężyna wewnątrz deflektora (rys. 21.A) oraz dźwignia bezpieczeństwa (rys. 21.B) działają poprawnie, stabilnie utrzymując deflektor w pozycji opuszczonej.

- W razie koszenia trawy w szczególnie trudnych warunkach (wysoka lub mokra trawa) zalecane jest usunięcie wzmocnienia bocznego wyrzutu (rys. 22.A) (jeśli przewidziano).
- Aby usunąć wzmocnienie, odkręcić śruby (rys. 22.B), przytrzymując podniesiony deflektor bocznego wyrzutu (rys. 22.C).

⚠ W przypadku uderzeń bocznych bez zamontowanego wzmocnienia (rys. 22.A), agregat tnący może się odkształcić.

⚠ Upewnić się, że wzmocnienie bocznego wyrzutu zostało zamontowane na miejscu po zakończeniu użytkowania.

6.1.5 Ustawienie kótek zapobiegających skalpowaniu terenu

Działanie kótek antyskalpowych polega na zmniejszeniu ryzyka zrywania powierzchni trawnika spowodowanego ślizganiem się krawędzi zespołu tnącego po nierównościach terenu. Umieść kółka jak opisano to w par. 7.4.

6.2 KONTROLE BEZPIECZEŃSTWA

Ponadto, należy przeprowadzić kontrole bezpieczeństwa i sprawdzić, czy wyniki odpowiadają danym z tabel.

⚠ Przed rozpoczęciem użytkowania maszyny należy zawsze przeprowadzić kontrole bezpieczeństwa.

6.2.1 Ogólna kontrola bezpieczeństwa

Część	Wynik
Akumulator	Brak uszkodzeń obudowy, pokrywy lub zacisków.
Osłona wyrzutu tylnego, pojemnik na trawę	Nienaruszone. Brak uszkodzeń. Zamontowane prawidłowo.
Osłona wyrzutu bocznego, kratka ssania	Nienaruszone. Brak uszkodzeń. Zamontowana prawidłowo.
Obwód paliwa i połączenia.	Brak wycieków.
Kable elektryczne.	Cała izolacja w stanie nienaruszonym. Brak uszkodzeń mechanicznych.
Obwód oleju.	Brak wycieków. Brak uszkodzeń.
Urządzenia bezpieczeństwa	Działają one jak wskazano w par. 6.2.2

6.2.2 Kontrola urządzeń zabezpieczających

Urządzenia zabezpieczające mają na celu dwie zasadnicze funkcje:

- A. zapobiega uruchomieniu silnika, jeśli nie są spełnione wszystkie warunki w zakresie bezpieczeństwa;
- B. zatrzymuje silnik w przypadku, gdy chociaż jeden z warunków bezpieczeństwa nie jest spełniony.

Działanie	Wynik
1. przepustnica ustawiona na biegu jałowym; 2. urządzenia tnące wyłączone; 3. operator maszyny w pozycji siedzącej.	Silnik uruchamia się
operator schodzi z fotela kierowcy;	Silnik zatrzymuje się
pojemnik na trawę podnosi się lub osłona tylnego wyrzutu trawy zostają zdjęta podczas, gdy urządzenia tnące są włączone (<i>tylko w modelach z pojemnikiem na trawę z tyłu</i>);	Silnik zatrzymuje się
włączony zostaje hamulec postojowy bez wyłączenia agregatów tnących;	Silnik zatrzymuje się
zostaje włączona zmiana biegu albo naciśnięty zostaje pedał sprzęgła przy włączonym hamulcu postojowym.	Silnik zatrzymuje się
zostaje włączony bieg wsteczny, bez trzymania włączonego przełącznika zezwolenia (par. 5.10)	Silnik zatrzymuje się
Wykonywać jazdę do przodu i do tyłu, włączyć luz/zwolnić pedał napędu (par. 5.2, par. 5.3)	Maszyna zwalnia i zatrzymuje się
Nacisnąć pedał hamulca (par. 5.1)	Nastąpi zatrzymanie maszyny.
Przewodnik testowy	Brak nietypowych wibracji. Brak nietypowych dźwięków.

⚠ Jeśli którykolwiek wynik różni się od danych wskazanych w poniższych tabelach, nie należy użytkować urządzenia! Należy zwrócić się o pomoc do centrum serwisowego w celu dokonania przeglądu i naprawy urządzenia.

WAŻNE Nie należy zapominać o tym, iż urządzenia zabezpieczające nie dopuszczają do rozruchu silnika, jeśli nie są spełnione warunki bezpieczeństwa. Gdy zaistnieje poważniejsza sytuacja, w celu umożliwienia rozruchu silnika, należy ustawić klucz (rys. 15.A) w pozycji zatrzymania przed przystąpieniem do ponownego rozruchu silnika.

6.3 UŻYTKOWANIE MASZYN NA TERENACH POŁOŻONYCH NA ZBOCZACH

Należy przestrzegać granic podanych w tabeli "Dane techniczne" i na "rys. 24", bez względu na kierunek jazdy.

Należy pamiętać, iż nie istnieją zbocza "bezpieczne". Poruszanie się po terenach położonych na zboczach wymaga szczególnej uwagi. Aby uniknąć przewrócenia się lub utraty kontroli nad maszyną:

- Nigdy nie kosić trawy w poprzek zbocza. Po trawnikach położonych na zboczach należy poruszać się w kierunku od dołu do góry, nigdy w kierunku poprzecznym, zwracając dużą uwagę w momencie zmiany kierunku, aby koła zwrócone w górę, nie napotkały na przeszkody (kamienie, gałęzie, korzenie itd.), które mogłyby spowodować poślizg boczny lub utratę kontroli nad maszyną.
- Nie zatrzymywać się, ani nie ruszać gwałtownie, zarówno podczas jazdy w górę jak i w dół;
- Wciskać delikatnie i ze szczególną ostrożnością pedał napędu, aby uniknąć przewrócenia się maszyny.
- Zmniejszyć prędkość:
 - przed każdą zmianą kierunku i na wąskich zakrętach,
 - przed pokonaniem zbocza, a szczególnie przy jeździe w dół.
- Nigdy nie włączać biegu wstecznego w celu obniżenia szybkości podczas jazdy w dół: mogłoby to spowodować utratę kontroli na maszyną, zwłaszcza gdy teren jest śliski.
- Przed zatrzymaniem maszyny i pozostawieniem jej bez nadzoru należy zawsze włączyć hamulec postojowy.
- Pokonywać spadki bez naciskania pedału napędu, aby wykorzystać działanie hamujące przekładni hydrostatycznej, kiedy przekładnia nie jest załączona

6.4 URUCHOMIENIE

1. Otworzyć zawór paliwa (rys. 25.A) (jeśli istnieje).
2. Usiąść za kierownicą.

3. Ustawić dźwignię zmiany biegu na bieg jałowy («N») (par. 5.2, par. 5.3).
4. Wyłączyć urządzenia tnące. 5.9).
5. Uruchomić hamulec postojowy (par. 5.7).
6. Ustawić dźwignię przyspieszenia na maksymalnych obrotach silnika w pozycji "zająca" (par. 5.6).

7. W przypadku rozruchu zimnego

silnika: włączyć element sterujący ssaniem (par. 5.6) (jeśli przewidziany).

8. Włożyć klucz zapłonowy i obrócić go do położenia «na biegu» w celu włączenia obwodu elektrycznego, a następnie ustawić go w pozycji «uruchomienia», aby uruchomić silnik. Odczekać 2 sekundy i ustawić go w pozycji «uruchomienia», aby uruchomić silnik.
9. Zwolnić klucz po uruchomieniu silnika.

10. W przypadku rozruchu zimnego

silnika, jak tylko silnik zacznie obracać się normalnie:

- 10a. Wyłączyć element sterujący ssaniem (par. 5.6, typ „II”), ustawiając element sterujący pedałem gazu w pozycji maksymalnej prędkości obrotowej „zając” (jeśli przewidziano).
- 10b. Wyłączyć element sterujący ssaniem (par. 5.6, typ „I”) (jeśli przewidziano).

UWAGA *Użycie przycisku choke (ssania) przy ciepłym już silniku, może zanieczyścić świecę zapłonową i spowodować nieregularną pracę silnika.*

11. Przy uruchomionym silniku, ustawić dźwignię regulacji obrotów silnika na minimalnych obrotach silnika w pozycji «żółwia».

UWAGA *W przypadku trudności z uruchomieniem silnika, nie przytrzymywać rozrusznika, by nie doprowadzić do zalania silnika jak również rozładowania akumulatora. Umieścić kluczyk w pozycji zatrzymania, odczekać kilka minut i powtórzyć operację. Jeśli trudności nadal się utrzymują, wówczas należy poszukać rozwiązania problemu w rozdziale «14» niniejszej instrukcji obsługi jak również w instrukcji silnika.*

6.5 PRACA

6.5.1 Bieg do przodu i przemieszczanie maszyny

Podczas przemieszczania maszyny:

- włączyć urządzenia tnące (par. 5.9);
- ustawić agregat tnący na maksymalnej wysokości (par. 5.11);

- ustawić dźwignię regulacji obrotów silnika w pozycji pośredniej pomiędzy obrotami minimalnymi w pozycji "żółwia" i maksymalnymi w pozycji "zająca".
- zwolnić hamulec postojowy, zwalniając pedał hamulca (par. 5.7).
- nacisnąć pedał napędu (par. 5.2) w kierunku jazdy do przodu i ustawić żądaną prędkość, odpowiednio naciskając na pedał i działając na dźwignię przyspieszenia.

⚠ *Napęd powinien być włączany zgodnie z opisaną procedurą (par. 5.2), aby zbyt gwałtowne załączenie nie spowodowało przechylenia i utraty kontroli nad maszyną, zwłaszcza na nachylonym terenie.*

6.5.2 Hamowanie

Zmniejszyć prędkość maszyny, redukując obroty silnika, następnie nacisnąć pedał hamulca (par. 5.1), aby dodatkowo zwolnić, aż do całkowitego zatrzymania. Znaczne zmniejszenie prędkości maszyny uzyskuje się, zwalniając pedał napędu (par. 5.2).

6.5.3 Bieg wsteczny

WAŻNE *Włączenie biegu wstecznego musi nastąpić po zatrzymaniu maszyny.*

1. Naciskać na pedał hamulca (par. 5.1) aż do zatrzymania maszyny;
2. rozpocząć ruch wsteczny, naciskając na pedał napędu w kierunku biegu wstecznego (par. 5.3).

6.5.4 Koszenie trawy

W celu rozpoczęcia pracy, należy działać w następujący sposób:

1. ustawić dźwignię regulacji obrotów silnika na maksymalnych obrotach silnika w pozycji ("zająca"); pozycja ta powinna być zawsze stosowana podczas pracy maszyny;
2. ustawić agregat tnący na maksymalnej wysokości;
3. włączyć urządzenia tnące (par. 5.9) dopiero na trawniku, unikać włączania na terenach pokrytych żywym lub porośniętych zbyt wysoką trawą;
4. Rozpocząć jazdę i koszenie trawy ostrożnie i stopniowo, jak opisano we wcześniejszej części instrukcji;
5. Dostosować prędkość jazdy i wysokość koszenia (par. 5.11) do stanu trawnika (wysokość, gęstość i wilgotność trawy) i do ilości ścinanej trawy;
6. Wygląd trawnika będzie lepszy, jeśli koszenie będzie zawsze wykonywane

na tej samej wysokości i naprzemiennie w dwóch kierunkach (rys. 27).

WAŻNE *W celu umożliwienia jazdy do tyłu z włączonymi urządzeniami tnącymi, należy nacisnąć i przytrzymać wciśnięty przycisk zezwolenia cięcia na biegu wstecznym (par. 5.10), aby nie spowodować zatrzymania silnika.*

Za każdym razem, gdy zauważy się obniżenie obrotów silnika, należy zmniejszyć prędkość, mając na uwadze fakt, iż nigdy nie uzyska się poprawnego koszenia, gdy prędkość maszyny jest nadmierna w stosunku do ilości koszonej trawy.

Wyłączyć urządzenia tnące i przemieścić zespół urządzeń tnących na maksymalną wysokość:

- podczas przemieszczania się pomiędzy strefami pracy,
- w trakcie jazdy po terenach nieporośniętych trawą,
- za każdym razem, gdy trzeba ominąć przeszkodę.

6.5.5 Zalecenia w celu utrzymania ładnego trawnika

- W celu utrzymania ładnego wyglądu trawnika, zielonego i miękkiego, niezbędne jest jego systematyczne koszenie. Trawnik zazwyczaj zawiera różne rodzaje traw. Przy częstym koszeniu, rosną przede wszystkim te trawy, które mają wiele korzeni i formują twarą warstwę trawy; odwrotnie, gdy koszenie odbywa się z małą częstotliwością, rosną przeważnie trawy wysokie i dzikie (koniczyna, stokrotki, itp.). Częstość koszenia musi być ustalana w stosunku do szybkości wzrostu trawy; należy unikać sytuacji, w której trawa osiągnie nadmierną wysokość między jednym a drugim koszeniem.
- Optymalna wysokość trawy dobrze utrzymanej wynosi około 4-5 cm, a za jednym pokosem nie powinno się ucinąć więcej, niż jednej trzeciej wysokości całkowitej. Jeśli trawa jest bardzo wysoka, lepiej jest przeprowadzić koszenie na dwa razy, w jednodniowym odstępie; najpierw, ustawiając urządzenia tnące na maksymalnej wysokości, a następnie zmieniając wysokość na wybraną (rys. 26).
- Zbyt niskie koszenie powoduje rozdroczenie i przecinanie darni i powstawanie nierównych placków.
- W okresach bardzo ciepłych i suchych wskazane jest utrzymywanie trawy o wysokości nieco większej obniżając w ten sposób stopień przysychania terenu.

- Zawsze jest lepiej dokonywać koszenia, gdy trawnik jest suchy. Nie kosić mokrej trawy; może to zmniejszyć wydajność urządzenia obrotowego z powodu przyklejającej się trawy i spowodować rozdroczenie darni.
- Urządzenia tnące muszą być nienaruszone i dobrze zaostrome, dzięki temu cięcie jest gładkie, bez szarpania, co mogłoby stać się powodem zżółknięcia żółbeł trawy.
- Silnik musi pracować na maksymalnych obrotach, zarówno w celu zapewnienia satysfakcjonującego efektu koszenia, jak również, aby uzyskać dobry wyrzut pokosu przez tunel wyrzutu trawy.
- Jeśli tunel wyrzutowy często zatyka się skoszoną trawą, należy zmniejszyć szybkość postępu, gdyż może być ona zbyt wysoka dla aktualnego stanu trawnika, jeśli problem nie zostanie rozwiązany, przyczyna tkwi prawdopodobnie w stepionych urządzeniach tnących, bądź w odkształconych skrzydełkach.
- Należy zachować szczególną ostrożność przy koszeniu trawy w pobliżu krzaków i niskich krawężników, które mogłyby uszkodzić równoległość i krawędzie zespołu tnącego oraz urządzenia tnące.

6.5.6 Opróżnianie pojemnika na trawę (jedynie dla modeli z tylnym pojemnikiem na trawę)

UWAGA *Opróżnianie pojemnika na trawę jest możliwe wyłącznie przy wyłączonych urządzeniach tnących; w przeciwnym razie, nastąpi zatrzymanie silnika.*

- Nie doprowadzać do przepełnienia się pojemnika na trawę, aby uniknąć zatkania tunelu wyrzutu trawy.
- Sygnał akustyczny sygnalizuje przepełnienie pojemnika na trawę:
 1. należy wyłączyć urządzenia tnące (par. 5.9) i sygnał ustaje;
 2. ustawić dźwignię przyspieszenia na minimalnych obrotach silnika w pozycji "żółwia";
 3. zatrzymać jazdę i ustawić pozycję biegu jałowego (par. 5.2, par. 5.3);
 4. uruchomić hamulec postojowy;
- **Sterowanie ręczne**
 5. wyciągnąć dźwignię (rys. 28.A) i przechylić pojemnik na trawę w celu jego opróżnienia;
 6. zamknąć pojemnik na trawę w taki sposób, aby pozostał zaczepiony na haku mocującym (rys. 28.B) i odłożyć dźwignię.

• Sterowanie elektryczne

5. Z operatorem na miejscu kierowcy, przytrzymać wciśnięty przycisk (rys. 28.C) aż do całkowitego przechylenia pojemnika na trawę;
6. Po zakończeniu opróżniania przytrzymać wciśnięty przycisk (rys. 28.D) aż do całkowitego opuszczenia pojemnika na trawę, kontrolując, czy pozostaje zaczepiony do haka mocującego (rys. 28.B).

UWAGA *Może się zdarzyć, że po opróżnieniu pojemnika na trawę, w momencie załączenia urządzeń tnących, włączy się sygnał dźwiękowy z powodu pozostałości trawy na czujniku mikro sygnalizacji; w takim przypadku wystarczy wyłączyć i od razu włączyć urządzenia tnące, aby wyłączyć sygnał.*

Zawsze usuwać pozostałości trawy z czujnika (rys. 28.E).

6.5.7 Czyszczenie tunelu wyrzutu trawy (tylko dla modeli z tylnym pojemnikiem na trawę)

- Koszenie trawy bardzo wysokiej lub wilgotnej wraz przy stosowaniu nadmiernej szybkości postępu może spowodować zatkanie tunelu wyrzutu trawy. W przypadku zatkania, należy postępować tak, jak opisano w rozdziale 7.6.2.

6.5.8 Zakończenie koszenia

Po zakończeniu koszenia:

1. wyłączyć urządzenia tnące;
2. zmniejszyć liczbę obrotów silnika
3. wykonać drogę powrotną wraz z urządzeniami tnącymi ustawionymi na maksymalnej wysokości.

6.6 ZATRZYMANIE

W celu zatrzymania maszyny:

1. ustawić dźwignię przyspieszenia na minimalnych obrotach w pozycji «żółwia»

⚠ *W celu uniknięcia zjawiska samozapłonu należy na 20 sekund przed zgaszeniem silnika ustawić dźwignię przyspieszenia na minimalnych obrotach silnika w pozycji «żółwia».*

2. wyłączyć silnik, obracając klucz zapłonowy do pozycji «zatrzymania»,
3. przy wyłączonym silniku, zamknąć zawór paliwa (rys 25.A.) (jeśli dotyczy);
4. wyjąć kluczyk.

WAŻNE *Aby zabezpieczyć akumulator przed rozładowaniem, nie zostawiać klucza w pozycji «na biegu» lub «włączenie świateł» gdy silnik nie jest w ruchu.*

⚠ *Po wyłączeniu silnik może być bardzo gorący. Nie dotykać tłumika lub przylegających części. Istnieje niebezpieczeństwo poparzenia.*

6.7 WSKAZÓWKI PO ZAKOŃCZENIU UŻYTKOWANIA

1. Przed umieszczeniem maszyny w jakimkolwiek pomieszczeniu odczekać, aż silnik ochłodzi się.
2. Dokonać czyszczenia (par. 7.6).
3. Sprawdzić, czy nie występują poluzowane lub uszkodzone elementy. W razie potrzeby, wymienić uszkodzone elementy i dokręcić ewentualne poluzowane śruby i nakrętki lub skontaktować się z autoryzowanym serwisem.

WAŻNE

- Obniżyć agregat tnący;
- ustawić dźwignię regulacji obrotów silnika na obroty biegu jałowego;
- uruchomić hamulec postojowy;
- zatrzymać silnik
- wyjąć kluczyk zapłonu (upewnić się, że wszystkie ruchome części całkowicie się zatrzymały);
- wyżej opisane czynności wykonać za każdym razem, w przypadku pozostawienia maszyny bez nadzoru, opuszczenia miejsca za kierownicą lub zaparkowania maszyny;

7. KONSERWACJA ZWYCZAJNA

7.1 INFORMACJE OGÓLNE

⚠ *Normy bezpieczeństwa, których należy przestrzegać, zostały opisane w rozdz. 2. Postępować zgodnie z poniższymi instrukcjami, aby uniknąć poważnych zagrożeń i niebezpieczeństw podczas pracy maszyny.*

⚠ *Przed przystąpieniem do kontroli, czyszczenia lub konserwacji / regulacji maszyny:*

- wyłączyć urządzenie tnące;
- ustawić dźwignię regulacji obrotów silnika na obroty biegu jałowego;
- uruchomić hamulec postojowy;
- zatrzymać silnik;

- **wyjąć klucz (nigdy nie pozostawiać klucza w stacyjce maszyny lub w zasięgu rąk dzieci lub osób niepowołanych);**
- **upewnić się, że wszystkie ruchome części całkowicie się zatrzymały;**
- **przeczytać instrukcję obsługi;**
- **nosić odpowiednią odzież, rękawice robocze i okulary ochronne.**

• Częstotliwość i rodzaje czynności konserwacyjnych są przedstawione w "Tabeli konserwacji". Niniejsza tabela została opracowana w celu ułatwienia czynności zmierzających do utrzymania wydajności maszyny i zapewnienia warunków bezpiecznego jej eksploataowania. Są w niej podane najważniejsze czynności oraz częstotliwość wykonywania każdej z nich. Wykonać odpowiednie czynności konserwacyjne, przestrzegając terminu przeglądu.

7.2 UZUPEŁNIANIE PALIWA/ OPRÓŻNIANIE ZBIORNIKA PALIWA

WAŻNE Postępować zgodnie ze wszystkimi zaleceniami zawartymi w instrukcji obsługi silnika. Rodzaj stosowanego paliwa został podany w instrukcji obsługi silnika.

7.2.1 Uzupelnianie paliwa

W celu uzupełnienia paliwa:

1. Odkręcić korek zbiornika i wyjąć go (rys. 30).
2. Włożyć lejek (rys. 30).
3. Zatankować paliwo uważając, aby nie napełnić całkowicie zbiornika.
4. Wyjąć lejek.
5. Po zakończeniu uzupełniania benzyny należy mocno zakręcić korek wlewu paliwa i wytrzeć ewentualne wycieki.

WAŻNE Uważać, by benzyna nie wylała się na części wykonane z tworzywa sztucznego, gdyż mogłaby je uszkodzić; w razie przypadkowych wycieków, spłukać natychmiast wodą. Gwarancja nie pokrywa uszkodzeń części plastikowych obudowy lub silnika spowodowanych kontaktem z benzyną.

7.2.2 Opróżnianie zbiornika

UWAGA Paliwo jest substancją psującą się i nie powinno pozostawać w zbiorniku przez okres dłuższy niż 30 dni. Przed magazynowaniem maszyny przez długi okres czasu (rozdz. 9), opróżnić zbiornik paliwowy.

 **Pozostawić silnik, aby ostygnął przed opróżnieniem zbiornika paliwa.**

1. Ustawić maszynę na płaskim podłożu, na zewnątrz pomieszczenia.
2. Ustawić pojemnik na trawę na wysokości rury spustowej (rys. 31 A).
3. Odłączyć przewód (rys. 31. A) umieszczony na wejściu filtra benzyny (rys. 31.B).
4. Otworzyć kurek paliwa (jeśli dotyczy).
5. Spuścić benzynę do odpowiedniego zbiornika.
6. Połączyć ponownie przewód (rys. 31 A), zwracając uwagę na prawidłowe założenie opaski (rys. 31. C).
7. Zamknąć kurek paliwa (jeśli dotyczy).

 **W chwili rozpoczęcia pracy upewnić się, czy nie ma wycieków benzyny z przewodów, z kurka paliwa i z gaźnika.**

7.3 KONTROLA, UZUPEŁNIANIE, OPRÓŻNIANIE OLEJU SILNIKOWEGO


WAŻNE Postępować zgodnie ze wszystkimi zaleceniami zawartymi w instrukcji obsługi silnika. Rodzaj stosowanego oleju został podany w instrukcji obsługi silnika.

7.3.1 Kontrola / uzupełnianie

 **Przed każdorazowym użyciem sprawdzić poziom oleju.**


Procedura:

- Ustawić maszynę na płaskim terenie w celu wykonania kontroli.
- Sprawdzać poziom oleju w silniku: zgodnie z dokładnymi wskazówkami podanymi w instrukcji obsługi silnika musi być on zawarty w granicach nacięć MIN. i MAKS widocznych na wskaźniku (rys. 32).

 **Nie przepelniać zbiornika, gdyż może to spowodować przegrzanie silnika. Jeśli poziom przekracza poziom "MAX", opróżnić, aż do osiągnięcia prawidłowego poziomu.**

7.3.2 Usuwanie oleju

Aby zapewnić prawidłowe działanie i trwałość maszyny, należy regularnie wymieniać olej silnikowy, zgodnie z częstotliwością podaną w instrukcji obsługi silnika.

 **Olej silnikowy może być bardzo gorący, jeśli jest usuwany bezpośrednio po wyłączeniu silnika. W związku z tym, przed**

usunieniem oleju należy pozostawić silnik na kilka minut, umożliwiając jego ostygnięcie.

Wymieniać olej silnikowy z uwzględnieniem częstotliwości podanej w instrukcji obsługi silnika.

Postępować w następujący sposób:

• **Typ „I”**

1. Ustawić maszynę na płaskim i równym podłożu.
2. Ustawić pojemnik na olej na wysokości rurki przedłużającej (rys. 33.A).
3. Mocno trzymać rurkę przedłużającą (rys. 33.A) i odkręcić korek spustowy (rys. 33.B).
4. Zebrać olej do zbiornika.
5. Nałożyć ponownie korek spustowy (rys. 33.B), dbając o prawidłowe umieszczenie wewnętrznej uszczelki (rys. 33.C).
6. Dokręcić mocno, trzymając mocno rurkę przedłużającą (rys. 33.A).
7. Wyczyścić ewentualne wycieki oleju.

• **Typ „II”**

1. Ustawić maszynę na płaskim i równym podłożu.
2. Ustawić pojemnik na wysokości rurki przedłużającej (rys. 33.D).
3. Odłączyć rurkę przedłużającą (rys. 33.D) od wspornika (rys. 33.E), następnie, przy pomocy szczypiec, poluzować opaskę (rys. 33.F), aby wyjąć korek spustowy (rys. 33.G).
4. Zagiąć rurkę przedłużającą i spuścić olej do odpowiedniego pojemnika
5. Zamontować korek (rys. 33.G) i podłączyć rurkę przedłużającą (rys. 33.D) do wspornika (rys. 33.E) przed dolaniem oleju.
6. Wyczyścić ewentualne wycieki oleju.


• **Typ „III”**

1. Ustawić maszynę na płaskim i równym podłożu.
2. Ustawić pojemnik na olej na wysokości rurki przedłużającej (rys. 33.A);
3. Nacisnąć zawleczkę (rys. 33.B);
4. Odczepić rurkę przedłużającą z zaczepu, ciągnąc ją w dół;
5. Zagiąć rurkę przedłużającą i spuścić olej do odpowiedniego pojemnika;
6. Zachaczyć ponownie rurkę przedłużającą (rys. 33.A) na zaczepie (rys. 33.C) przed uzupełnieniem oleju.
7. Wyczyścić ewentualne wycieki oleju.

WAŻNE Przekazać olej do utylizacji zgodnie z miejscowymi przepisami.

7.4 KÓŁKA ANTYSKALPOWE

Różne pozycje montażowe kół umożliwiają zachowanie bezpiecznej odległości „H” między krawędzią agregatu tnącego a ziemią (rys. 23.A). Wyregulować ustawienie kółek antyskalpowych w zależności od nierówności terenu.

 Czynność tą należy zawsze przeprowadzać na obu kółkach, umieszczając je na tej samej wysokości, przy **WYŁĄCZONYM SILNIKU I WYŁĄCZONYCH URZĄDZENIACH TNĄCYCH.**

W celu zmiany pozycji:

1. Zwolnić płytkę blokującą (rys. 23.B) przy pomocy śrubokręta i wysunąć sworzeń (rys. 23.C) ze sprężyną (rys. 23.D).
2. Włożyć kółko (rys. 23.A) w żądanej pozycji
3. Zamontować sworzeń (rys. 23.C), sprężynę (rys. 23.D) i płytkę blokującą (rys. 23.B) w podanej kolejności, uważając, aby łeb sworznia (rys. 23.C) był skierowany do wnętrza maszyny

7.5 AKUMULATOR

Podstawowym elementem jest prawidłowa konserwacja akumulatora w celu zapewnienia mu długiej żywotności. Akumulator Państwa maszyny musi być koniecznie naładowany:

- przed użyciem maszyny po raz pierwszy po zakupie;
- przed każdym dłuższym okresem bezczynności (powyżej 30 dni) (par. 9);
- przed zastosowaniem po dłuższym okresie nieużytkowania.

Należy dokładnie zapoznać się z procedurą ładowania, opisaną w instrukcji załączonej do akumulatora. Nieprzestrzeganie wyżej wymienionej procedury lub nienaładowanie akumulatora mogłoby spowodować bezpowrotne uszkodzenie jego elementów. Rozładowany akumulator **musi** być jak najszybciej poddany ładowaniu.

WAŻNE Ładowanie musi być dokonywane przy użyciu urządzeń o stałym napięciu. Inne systemy ładowania akumulatora mogą powodować jego nieodwracalne uszkodzenie.

- Maszyna wyposażona jest w specjalne złącze (rys. 34 A) do ładowania akumulatora, do którego należy podłączyć odpowiednią wtyczkę ładowarki do

doładowania akumulatora, dołączoną do produktu (jeżeli jest przewidziana) lub dostępną na zamówienie (par. 15.2).

WAŻNE *Gniazdo to może być używane wyłącznie do podłączenia urządzenia utrzymującego naładowanie akumulatora przewidzianego przez Producenta.*

Korzystanie z niego wymaga:

- stosowania się do zaleceń zawartych w instrukcji obsługi;
- stosowania się do zaleceń zawartych w instrukcji obsługi akumulatora.

7.6 CZYSZCZENIE

Po każdym użyciu należy oczyścić maszynę zgodnie z instrukcjami podanymi poniżej.

7.6.1 Czyszczenie maszyny

- Wyczyścić części zewnętrzne, przemywając wszystkie plastikowe części karoserii gąbką namoczoną w wodzie z detergentem, uważając aby nie zmoczyć silnika, części składowych instalacji elektrycznej i karty elektronicznej znajdującej się pod tablicą rozdzielczą.
- W celu ograniczenia ryzyka pożaru, dbać o to, aby silnik, tłumik wylotowy, komora akumulatora były wolne od pozostałości trawy, liści lub nadmiaru smaru.

WAŻNE *W żadnym przypadku do czyszczenia karoserii i silnika nie używać myjek ciśnieniowych ani płynów żrących!!*

7.6.2 Czyszczenie tunelu wyrzutu trawy (tylko dla modeli z tylnym pojemnikiem na trawę)

W przypadku zatkania tunelu wyrzutowego należy:

1. wyjąć pojemnik na trawę lub osłonę tylnego wyrzutu trawy;
2. usunąć nagromadzoną trawę poprzez otwór wylotowy tunelu wyrzutowego.

7.6.3 Czyszczenie pojemnika na trawę (tylko dla modeli z tylnym pojemnikiem na trawę)

1. Opróżnić pojemnik na trawę.
2. Wstrząsnąć nim, aby usunąć resztki trawy i ziemi.
3. Wymienić pojemnik i umyć wewnątrz agregatu tnącego (par. 7.6.4-a), a następnie usunąć pojemnik, opróżnić, przepłukać i umieścić tak, aby przyspieszyć szybkie wyschnięcie.

7.6.4 Czyszczenie agregatu tnącego

⚠ *Podczas czyszczenia agregatu tnącego należy oddalić osoby postronne oraz zwierzęta z otaczającego terenu.*

a. Czyszczenie wnętrza

Usunąć pozostałości trawy i błota nagromadzone wewnątrz agregatu tnącego, aby po wyschnięciu nie utrudniały uruchomienia maszyny.

Czyszczenie wnętrza zespołu tnącego i tunelu wyrzutowego trawy musi być wykonywane na solidnym podłożu:

- przy zamontowanym pojemniku na trawę lub z osłoną wyrzutu bocznego (tylko w modelach z pojemnikiem na trawę z tyłu);
 - przy zamontowanym deflektorze wyrzutu bocznego (tylko w modelach z wyrzutem bocznym);
 - gdy operator siedzi na fotelu kierowcy;
 - gdy zespół tnący znajduje się w położeniu «1»;
 - przy uruchomionym silniku;
 - przy przepustnicy ustawionej na biegu jałowym;
 - przy włączonych urządzeniach tnących.
- Zamiennie, podłączyć wąż z wodą do odpowiednich złączek (rys. 35.A), uruchamiając przepływ wody przez kilka minut, przy uruchomionym agregacie tnącym.

WAŻNE *Aby nie zakłócić funkcjonowania sprzęgła elektromagnetycznego:*

- unikać, aby sprzęgło miało kontakt z olejem;
- nie kierować strumieni wody pod ciśnieniem bezpośrednio na zespół sprzęgła;
- nie czyścić sprzęgła benzyną.

b. Czyszczenie części zewnętrznych

⚠ *Należy zadbać o to, aby na wierzchniej części zespołu tnącego nie zbierały się resztki i pozostałości wysuszonej trawy, w celu utrzymania optymalnego poziomu sprawności i bezpieczeństwa maszyny.*

Aby wykonać czyszczenie górnej części zespołu tnącego należy:

- obniżyć całkowicie zespół tnący (pozycja «1»);
- wdmuchiwać strumień sprężonego powietrza przez otwory w prawej i lewej osłonie (rys. 36).

7.7 NAKRĘTKI I ŚRUBY MOCUJĄCE

- Utrzymywać dokręcone śruby i nakrętki, aby się upewnić, że maszyna

znajduje się zawsze w stanie gotowym do bezpiecznej eksploatacji.

8. KONSERWACJA NADZWYCZAJNA

8.1 ZALECENIA W ZAKRESIE BEZPIECZEŃSTWA

! *Należy skontaktować się natychmiastowo z Państwa sprzedawcą lub ze specjalistycznym centrum serwisowym kiedy wystąpią nieprawidłowości w funkcjonowaniu:*

- hamulca,
- włączania i zatrzymywania urządzeń tnących,
- włączenia napędu podczas ruchu do przodu lub do tyłu.

8.2 AGREGAT TNAJĄCY

8.2.1 Wyrównanie urządzeń tnących

Poprawna regulacja agregatu tnącego jest niezwykle ważna w celu uzyskania równomiernego koszenia trawnika (rys. 37). W przypadku nierównomiernego koszenia, należy sprawdzić ciśnienie opon. 6.1.3). Gdyby to nie było wystarczające dla osiągnięcia równomiernego koszenia, należy skontaktować się z Państwa sprzedawcą w celu wyregulowania ustawienia agregatu tnącego.

8.2.2 Urządzenie tnące

Żle naostrzone urządzenia tnące tnący rwie trawę i powoduje żółknięcie trawnika.

! *Wszystkie czynności dotyczące urządzeń tnących (demontaż, ostrzenie, wyważenie, naprawa, ponowne zamontowanie i/lub wymiana) są pracami odpowiedzialnymi, które oprócz użycia odpowiedniego sprzętu; wymagają, ze względu na bezpieczeństwo, odpowiedniej znajomości tych urządzeń. W związku z tym zalecane jest zawsze zlecenie tych czynności specjalistycznemu serwisowi.*

! *Zawsze wymieniać uszkodzone, nieprawidłowe lub zużyte urządzenie tnące razem z właściwymi śrubami, aby zachować odpowiednie wyważenie.*

WAŻNE Wszystkie urządzenia tnące powinny być wymieniane równocześnie, zwłaszcza w przypadku znacznych różnic w zużyciu.

WAŻNE *Należy zawsze używać oryginalnych urządzeń tnących, posiadających kod znajdujący się w tabeli "Dane Techniczne".*

Biorąc pod uwagę ewolucję produktu, wyżej wymienione urządzenia tnące mogą być zastąpione z czasem przez inne, o analogicznych cechach zamienności i tym samym bezpieczeństwie funkcjonowania.

8.3 WYMIANA KÓŁ PRZEDNICH / TYLNYCH

8.3.1 Czynności wstępne

WAŻNE *Użyć odpowiedniego urządzenia podnoszącego, takiego jak podnośnik-lewarek.*

Przed rozpoczęciem wymiany koła, należy wykonać następujące kroki:

- wyjąć wszystkie akcesoria;
- umieścić urządzenie na stabilnej, równej powierzchni, aby zapewnić stabilność maszyny;
- uruchomić hamulec postojowy;
- zatrzymać silnik;
- wyjąć klucz;
- umieścić lewarek w punkcie podnoszenia w pobliżu koła do wymiany (par. 8.3.2 par. 8.3.3);
- sprawdzić, czy lewarek jest idealnie prostopadły do podłoża.

8.3.2 Wybór i umiejscowienie lewarka na tylnych kołach

Umieścić drewniane kliny (rys. 38.A) pod podstawą koła (rys. 38.B), które znajduje się obok koła do wymiany (rys. 38.C).

Dla maszyn z pojemnikiem na trawę z tyłu:

- Maksymalna wysokość złożonego lewarka powinna wynosić 110 mm. (rys. 39)
- Umieścić lewarek pod tylną płytą (rys. 40.A) o 180 mm. od krawędzi bocznej.

W przypadku maszyn z wyrzutem bocznym:

- Maksymalna wysokość złożonego lewarka powinna wynosić 110 mm. (rys. 41)
- Umieścić lewarek pod tylną osią, w punkcie pokazanym na rysunku (rys. 42.A).

UWAGA *Lewarek umieszczony w opisanej w tym paragrafie pozycji umożliwia podniesienie jedynie koła do wymiany.*

8.3.3 Wybór i umiejscowienie lewarka na przednich kołach

1. Umieścić drewniane kliny (rys. 43.A) pod podstawą koła (rys. 43.B), które znajduje się z tyłu koła do wymiany (rys. 43.C).
2. Maksymalna wysokość złożonego lewarka powinna wynosić 110 mm.

UWAGA *Pozycję lewarka należy wybierać na podstawie rodzaju maszyny.*

3. Umieścić lewarek pod przednią częścią maszyny, w punkcie (rys. 44.A, 45.A, 46.A) wskazanym na rysunku.

UWAGA *Lewarek należy ustawić na płaskiej części wspornika (rys. 44.B, 45.B).*

UWAGA *Lewarek należy ustawić w centralnej części wspornika (rys. 46.B).*

8.3.4 Wymiana koła

WAŻNE *Należy upewnić się, czy podczas podnoszenia, urządzenie jest stabilne i nieruchome. Jeśli zauważy się jakąś anomalię, należy natychmiast opuścić lewarek, rozwiązać ewentualne problemy i podnieść ponownie.*

1. Przed podniesieniem maszyny zdjąć nakładkę (rys. 47.A).
2. Podnieść do odpowiedniego punktu i wyjąć koło.
3. Przy pomocy śrubokrętu, należy wyjąć elastyczny pierścień (rys. 47.B) i podkładkę oporową (rys. 47.C).
4. Zdjąć koło do wymiany.
5. Nasmarować oś (rys. 47.D) smarem.
6. Zamontować koło zamienne.
7. Założyć dokładnie podkładkę oporową i pierścień elastyczny.
8. Oprzeć koło o ziemię i nałożyć nakładkę (rys. 47.A).

WAŻNE *Należy upewnić się, że tylne koła mają jednakową wysokość (rys. 48.A), a różnica w średnicy zewnętrznej pomiędzy dwoma kołami (rys. 48.B) wynosi nie więcej niż 8-10 mm. W takim przypadku, w celu uniknięcia nieregularnych cięć, konieczne jest wyrównanie wszystkich urządzeń tnących w autoryzowanym serwisie.*

8.3.5 Naprawa lub wymiana opon

Każda wymiana lub naprawa opony w wyniku przebiecia musi być wykonywana przez wykwalifikowanego wulkanizatora,

zgodnie z procedurą przewidzianą dla zastosowanego rodzaju pokrycia.

8.4 KARTA ELEKTRONICZNA

Karta elektroniczna jest elementem znajdującym się pod deską rozdzielczą, która obsługuje wszystkie zabezpieczenia maszyny.

Karta elektroniczna jest wyposażona w bezpiecznik samoresetujący, który przerywa obwód w razie usterek w instalacji elektrycznej; jego zadziałanie powoduje zatrzymanie silnika i jest sygnalizowane przez sygnał dźwiękowy, który wyłącza się dopiero po wyjęciu kluczyka. Obwód resetuje się automatycznie po kilku sekundach; odnależć i usunąć przyczynę usterek, aby uniknąć przerwania obwodu w przyszłości.

WAŻNE *Aby uniknąć zadziałania bezpiecznika:*

- nie zmieniać biegunowości akumulatora;
- nie uruchamiać maszyny bez akumulatora, aby nie spowodować nieprawidłowości w działaniu regulatora ładowania;
- uważać, aby nie powodować zwarc.

8.5 WYMIANA BEZPIECZNIKA

Maszyna jest wyposażona w kilka bezpieczników (rys. 49.A) o różnych wartościach, których funkcje i właściwości są następujące:

- Bezpiecznik 10 A = zabezpieczenie obwodów głównych i zasilania karty elektronicznej, jego zadziałanie powoduje zatrzymanie maszyny i całkowite wyłączenie kontrolki na desce rozdzielczej (par. 5.16)
- Bezpiecznik 25 A = służy do ochrony obwodu ładowania, jego zadziałanie objawia się progresywną utratą mocy akumulatora i w konsekwencji trudnościami w rozruchu.

– Bezpiecznik 5 A = zabezpieczenie gniazda pomocniczego 12 Volt na akcesoria.

– Bezpiecznik 15 A = zabezpieczenie obwodu silniczka napędzającego, jego zadziałanie uniemożliwia elektryczne uruchomienie systemu przechylania pojemnika na trawę; opróżnienie pojemnika jest możliwe za pomocą ręcznej dźwigni (jeśli zamontowana).

Wartość bezpiecznika jest podana na bezpieczniku.

WAŻNE Spalony bezpiecznik musi być zawsze wymieniony na nowy bezpiecznik tego samego typu i o tych samych właściwościach, nigdy o odmiennej wartości.

W przypadku, gdy nie uda się wyeliminować przyczyny uszkodzenia, należy skonsultować się z Państwa sprzedawcą.

8.6 WYMIANA ŻARÓWEK

8.6.1 Typ "I" - Żarówki żarowe

- Żarówki (18W) są mocowane w oprawie na wcisk (mocowanie bagnetowe) i wyjmuje się je poprzez odkręcenie w kierunku odwrotnym do kierunku ruchu wskazówek zegara przy użyciu szczypiec. (rys. 50)

8.6.2 Typ "II" - Żarówki LED

- Odkręcić pierścień (rys. 51.A) i wyjąć złącze (rys. 51.B). Zdemontować lampę LED (rys. 51.C) przymocowaną śrubami (rys. 51.D).

8.6.3 Typ „III” - Żarówki LED (do modeli TNS, THNS)

1. Podnieść pokrywę i wyjąć złącze (rys. 52.A).
2. Odłączyć zawleczkę (rys. 52.B) i wysunąć bokiem pokrywę.
3. Odłączyć przewody żarówek LED (rys. 53.A), odkręcić śruby (rys. 53.B) i zwolnić zatrzaski (rys. 53.C).
4. Podnieść i odczepić górną część pokrywy (rys. 54.A).
5. Odkręcić śruby (rys. 55.A) i wymienić żarówki LED (rys. 55.B).
6. Aby zamontować pokrywę, wykonać czynności odwrotne do wykonywanych przy demontażu.

8.7 ZESPÓŁ TYLNEJ PRZEKŁADNI

Składa się z uszczelnionego zespołu cylindrów i nie wymaga konserwacji; smarowanie jest dożywotnie i nie wymaga wymiany lub uzupełnienia.

8.8 ZESPÓŁ PRZEDNIEJ PRZEKŁADNI (MODEL 4WD)

Składa się z uszczelnionego zespołu cylindrów i nie wymaga konserwacji. Regularnie należy kontrolować, uzupełniać i wymieniać olej w układzie hydraulicznym.

Kontrolować poziom oleju w układzie hydraulicznym, który musi się mieścić między znacznikami „MIN” i „MAX” umieszczonymi na zbiorniku. Jeśli poziom spadnie poniżej znacznika „MIN” (rys. 56):

- zdemontować osłonę (rys. 56.A) zamocowaną za pomocą nakrętki (rys. 56.B);
- odkręcić korek (rys. 56.C) i uzupełnić olejem 10W30 aż do osiągnięcia znacznika „MAX”;
- zamontować korek (rys. 56.C) i osłonę (rys. 56.A).

WAŻNE Jeśli konieczne jest częste uzupełnianie, sprawdzić, czy nie występują wycieki z przewodów lub zbiornika i skontaktować się ze sprzedawcą w celu wykonania koniecznych napraw.

8.9 REGULACJA SPRĘŻYNY HAKA MOCUJĄCEGO POJEMNIK NA TRAWĘ

Jeśli pojemnik na trawę szarpie i otwiera się podczas jazdy na nierównym terenie lub jeśli jego podczepienie po opróżnieniu sprawia problemy, należy wyregulować naciąg sprężyny (rys. 57.A). Modyfikować punkt zaczepienia, używając jednego z otworów (rys. 57.B), aż do uzyskaniażądanego rezultatu.

9. MAGAZYNOWANIE

Gdy maszyna ma być przechowywana przez okres dłuższy niż 30 dni:

1. Pozostawić silnik do ostygnięcia.
2. Odłączyć kable akumulatora i przechowywać je w chłodnym, suchym miejscu.
3. Opróżnianie zbiornika paliwa (7.2.2) postępować zgodnie z instrukcjami w instrukcji obsługi silnika.
4. Dokładnie wyczyścić maszynę.
5. Sprawdzić maszynę pod kątem uszkodzeń. Jeśli to konieczne, skontaktować się z autoryzowanym centrum serwisowym.
6. Maszyna powinna być przechowywana:
 - ze spuszczoneym całym zespołem tnącym,
 - w suchym środowisku,
 - zabezpieczona przed wpływami atmosferycznymi,
 - ewentualnie przykryta pokrowcem (par. 15.4),
 - w miejscu niedostępnym dla dzieci.

- bez kluczy lub narzędzi używanych do konserwacji.

Podczas ponownego uruchamiania maszyny:

- należy upewnić się, że usunięte zostały klucze lub narzędzia używane do konserwacji;
- ustawić urządzenie zgodnie z opisem w rozdziale "6. Użytkowanie maszyny"

10. PRZEMIESZCZANIE I TRANSPORT

- Podczas przemieszczania urządzenia należy:
 - wyłączyć urządzenie tnące;
 - ustawić agregat tnący na maksymalnej wysokości;
 - wyłączyć silnik.
- Podczas transportu urządzenia na pojeździe samochodowym lub przyczepie, należy:
 - używać ramp o odpowiedniej wytrzymałości, szerokości i długości;
 - załadować maszynę na samochód z wyłączonym silnikiem, kluczykiem wziętym ze stacyjki, bez kierownicy, popychając ją przy wykorzystaniu odpowiedniej liczby osób;
 - zamknąć kranik paliwa (jeśli dotyczy);
 - obniżyć zespół tnący;
 - uruchomić hamulec postojowy;
 - ustawić urządzenie tak, aby nie stwarzać dla nikogo zagrożenia;
 - przymocować je mocno do środka transportu za pomocą lin lub łańcuchów, aby uniknąć przewrócenia się urządzenia, uszkodzenia i wycieku paliwa.

11. SERWIS I NAPRAWA

Niniejsza instrukcja zawiera wszelkie informacje niezbędne do posługiwania się maszyną i poprawnego wykonania podstawowych czynności z zakresu konserwacji dokonywanych przez samego użytkownika. Wszystkie czynności regulacyjne i konserwacyjne nieopisane w niniejszej instrukcji powinny być wykonane przez Państwa sprzedawcę lub w autoryzowanym punkcie serwisowym, które dysponuje wiedzą i sprzętem umożliwiającym właściwe wykonanie czynności konserwacyjnych przy zapewnieniu odpowiedniego stopnia bezpieczeństwa maszyny. Czynności wykonane przez nieodpowiednie serwisy lub osoby niekompetentne powodują utratę wszystkich praw konsumenta udzielonych gwarancji oraz zwalniają producenta z jakichkolwiek zobowiązań i z odpowiedzialności prawnej.

- Naprawy i serwis gwarancyjny mogą być przeprowadzane jedynie przez autoryzowane centra serwisowe.
- Stosowanie części zamiennych i akcesoriów, które nie zostały zatwierdzone oraz części zamiennych i akcesoriów innych niż oryginalne zagraża bezpieczeństwu urządzenia i zwalnia Producenta od jakichkolwiek zobowiązań lub odpowiedzialności.
- Oryginalne części zamienne dostarczane są przez warsztaty serwisowe i autoryzowanych dealerów.
- Zaleca się, aby raz w roku skontrolować działanie maszyny w autoryzowanym centrum serwisowym w celu jej konserwacji, napraw serwisowych i kontroli urządzeń zabezpieczających.

12. ZAKRES GWARANCJI

Wady produkcyjne i materiałowe są objęte pełną gwarancją. Użytkownik powinien dokładnie przestrzegać instrukcji podanych w załączonej dokumentacji. Gwarancja nie obejmuje uszkodzeń powstałych w wyniku:

- niezapoznania się użytkownikami z załączoną dokumentacją;
 - niedbałości;
 - nieprawidłowego lub niedozwolonego użytkowania maszyny lub montażu;
 - używania nieoryginalnych części zamiennych;
 - używania akcesoriów niedostarczonych lub niezatwierdzonych przez producenta.
- Gwarancja nie obejmuje:
- naturalnego zużycia części eksploatacyjnych takich jak paski napędowe, światła, ostrza, śruby zabezpieczające i linki;
 - normalnego zużycia;
 - silników, które objęte są gwarancją producenta silnika, zawierającą oddzielne warunki i postanowienia.

Kupujący podlega przepisom prawa danego kraju. Niniejsza gwarancja w żaden sposób nie ogranicza praw, które przysługują kupującemu w ramach tych przepisów.

13. TABELA KONSERWACJI

Działanie	Częstotliwość (godziny)		Paragraf / Uwagi
	Pierwszy raz	Następnie co	
MASZYNA			
Kontrole bezpieczeństwa / Przegląd urządzeń sterowniczych		Każdorazowo przed rozpoczęciem użytkowania	par. 6.2
Monitorowanie ciśnienia w oponach		Każdorazowo przed rozpoczęciem użytkowania	par. 6.1.3
Kontrola osłon tylnego / bocznego wyrzutu. Kontrola pojemnika na trawę, deflektora bocznego wyrzutu.		Każdorazowo przed rozpoczęciem użytkowania	par. 6.1.4
Generalne czyszczenie i kontrola		Po każdym użyciu	par. 7.6
Kontrola pod kątem uszkodzeń maszyny. Jeśli to konieczne, skontaktować się z autoryzowanym centrum serwisowym.		Po każdym użyciu	-
Naładowanie akumulatora		Przed magazynowaniem	par. 7.5
Kontrola wszystkich elementów mocujących		25	
Kontrola zamocowania i naostrzenia urządzeń tnących		25	***
Kontrola pasków napędowych		25	***
Kontrola paska napędu agregatu tnącego		25	***
Kontrola i regulacja hamulca		25	***
Kontrola i regulacja napędu		25	***
Kontrola włączania i hamulca agregatu tnącego		25	***
Ogólne smarowanie		25	****
Wymiana urządzeń tnących		100	***
Wymiana pasa napędowego		-	** / ***
Wymiana paska napędu urządzeń tnących		-	** / ***
SILNIK *			
Sprawdzanie/uzupełnianie paliwa		Każdorazowo przed rozpoczęciem użytkowania	par 7.2
Kontrola / uzupełnianie oleju silnikowego		Każdorazowo przed rozpoczęciem użytkowania	par 7.3
Wymiana oleju silnikowego		*	*
Kontrola i czyszczenie filtra powietrza		*	*
Wymiana filtra powietrza		*	*
Kontrola filtra benzyny		*	*
Wymiana filtra benzyny		*	*
Kontrola i czyszczenie styków świecy zapłonowej		*	*
Wymiana świecy zapłonowej		*	*

* Zapoznać się z instrukcją silnika, gdzie zamieszczono pełną listę czynności wraz z ich częstotliwością

** Przy pierwszych oznakach złego funkcjonowania należy skontaktować się z Państwa sprzedawcą.

*** Operacja, która musi być wykonana przez Państwa sprzedawcę lub przez autoryzowane Centrum serwisowe.

**** Smarowanie ogólne wszystkich elementów przegubowych powinno być wykonywane także przed każdym dłuższym okresem przerwy w użytkowaniu maszyny.

14. IDENTYFIKACJA USTEREK

USTERKA	MOŻLIWA PRZYCZYNA	SPOSÓB USUNIĘCIA
1. Przy kluczyku w pozycji „JAZDA” tablica rozdzielcza pozostaje wyłączona, bez żadnego sygnału dźwiękowego	Zadziałanie bezpiecznika karty elektronicznej z powodu:	obrócić klucz zapłonowy w poz. «ZATRZYMANIE» i odnaleźć przyczynę usterki:
	źle podłączony akumulator	sprawdzić połączenia (par. 4.4)
	nieprawidłowa biegunowość akumulatora	sprawdzić połączenia (par. 4.4)
	akumulator całkowicie rozładowany	naładować akumulator (par. 7.5)
	spalony bezpiecznik	wymienić bezpiecznik (10 A) (par. 8.5).
	wilgotna karta elektroniczna	wysuszyć kartę ciepłym powietrzem
2. Przy kluczyku w pozycji „JAZDA” tablica rozdzielcza pozostaje wyłączona, ale aktywuje się sygnał dźwiękowy	Zadziałanie bezpiecznika karty elektronicznej z powodu:	Ustawić kluczyk w pozycji „ZATRZYMANIE” i poszukać przyczyn usterki:
	wilgotna karta elektroniczna	wysuszyć kartę ciepłym powietrzem
3. Klucz w pozycji „ROZRUCH”, tablica rozdzielcza włącza się, ale rozrusznik nie obraca się	akumulator niewystarczająco naładowany	naładować akumulator (par. 7.5)
	bezpiecznik ładowania uszkodzony	wymienić bezpiecznik (25 A) (patrz 8.5)
4. Klucz w pozycji «URUCHOMIENIE», obraca się rozrusznik, lecz nie uruchamia się silnik	akumulator niewystarczająco naładowany	naładować akumulator (par. 7.5)
	brak dopływu benzyny	sprawdzić poziom w zbiorniku (par. 7.2.1) otworzyć kranik paliwa (jeśli maszyna jest niego wyposażona) (par. 6.4) sprawdzić filtr benzyny
	defekt rozruchu	sprawdzić zamocowanie kołpaka świecy zapłonowej sprawdzić czystość i odległość między elektrodami świecy zapłonowej
5. Rozruch utrudniony lub nieregularne funkcjonowanie silnika	problemy z gaźnikiem	wyczyścić lub wymienić filtr powietrza
		opróżnić zbiornik i wlać świeżą benzynę
		sprawdzić i ewentualnie wymienić filtr benzyny
6. Zmniejszenie wydajności pracy silnika podczas koszenia	zbyt duża szybkość postępu w stosunku do wysokości koszenia	zmniejszyć prędkość jazdy i/lub zwiększyć wysokość koszenia (par. 6.5.4)
7. Po załączeniu urządzeń tnących silnik wyłącza się	brak zgody na włączenie	sprawdzić, czy warunki zgody zostały spełnione (par. 6.2.2)
8. Kontrolka akumulatora nie gaśnie po kilku minutach pracy	niewystarczające naładowanie akumulatora	skontaktować się z Państwem Sprzedawcą
9. Kontrolka oleju włącza się podczas pracy (jeśli przewidziana)	problemy ze smarowaniem silnika	Natychmiast ustawić kluczyk w pozycji „ZATRZYMANIE”:
		uzupełnić poziom oleju (patrz 7.3.1)
		wymienić filtr (jeśli problem nadal występuje, skontaktować się ze sprzedawcą)

Jeżeli po wykonaniu czynności opisanych powyżej, usterki nie zostaną zlikwidowane, należy skontaktować się z Państwem sprzedawcą.

USTERKA	MOŻLIWA PRZYCZYNA	SPOSÓB USUNIĘCIA
10. Silnik zatrzymuje się i włącza się sygnał dźwiękowy	Zadziałanie bezpiecznika karty elektronicznej z powodu:	Ustawić kluczyk w pozycji „ZATRZYMANIE” i poszukać przyczyn usterki:
	przebiecie spowodowane przez regulator ładowania	skontaktować się z Państwa Sprzedawcą
	źle podłączony akumulator (niepewne styki)	sprawdzić połączenia (patrz 3.4)
11. Silnik zatrzymuje się bez żadnego sygnału dźwiękowego	akumulator odłączony	sprawdzić połączenia (patrz 3.4)
	problemy z silnikiem	skontaktować się z Państwa Sprzedawcą
12. Urządzenia tnące nie włączają się lub nie zatrzymują się natychmiast po wyłączeniu	poluzowany pasek	skontaktować się z Państwa Sprzedawcą
	problemy ze sprzęgłem elektromagnetycznym	skontaktować się z Państwa Sprzedawcą
13. Cięcia nieregularne i niewystarczające zbieranie trawy (tylko w modelach z pojemnikiem na trawę z tyłu)	pozycja zespołu tnącego nierównoległa do terenu trawnika	sprawdzić ciśnienie w oponach (par. 6.1.3)
		przywrócić wyrównanie zespołu tnącego w stosunku do terenu (par. 8.2.1)
	brak wydajności urządzeń tnących	skontaktować się z Państwa Sprzedawcą
	zbyt wysoka prędkość w stosunku do wysokości koszonej trawy	zmniejszyć prędkość postępu i/lub podnieść zespół tnący (par. 6.5.4)
		odczekać, aż trawa będzie sucha
	zatkanie tunelu wyrzutowego trawy	zjąć pojemnik na trawę i opróżnić tunel (patrz 7.6.2)
14. Nierówne koszenie (tylko dla modeli z wyrzutem bocznym)	pozycja zespołu tnącego nierównoległa do terenu trawnika	sprawdzić ciśnienie w oponach (par. 6.1.3)
		przywrócić wyrównanie zespołu tnącego w stosunku do terenu (par. 8.2.1)
	brak wydajności urządzeń tnących	skontaktować się z Państwa Sprzedawcą
15. Nadmierne drganie podczas funkcjonowania	zespół tnący jest wypełniony trawą	oczyścić zespół tnący (par. 7.6.4)
	urządzenia tnące są niewyważone lub poluzowane	skontaktować się z Państwa Sprzedawcą
	poluzowanie mocowań	sprawdzić i dokręcić śruby mocujące silnik i podwozie
16. Hamowanie niepewne lub nieskuteczne	nieprawidłowa regulacja hamulca	skontaktować się z Państwa Sprzedawcą
17. Nieregularna jazda, brak mocy w silniku podczas jazdy pod górę lub skłonność do "stawania dęba"	problem z paskiem napędowym lub zapłonem	skontaktować się z Państwa Sprzedawcą
18. Przy uruchomionym silniku, po naciśnięciu pedału napędu maszyna nie przemieszcza się	dźwignia odblokowania w pozycji zablokowania napędu	ustawić ją z powrotem w pozycji włączonego napędu (par. 5.4)

Jeżeli po wykonaniu czynności opisanych powyżej, usterki nie zostaną zlikwidowane, należy skontaktować się z Państwa sprzedawcą.

USTERKA	MOŻLIWA PRZYCZYNA	SPOSÓB USUNIĘCIA
19. Maszyna zaczyna nieprawidłowo wibrować	uszkodzone lub poluzowane części	zatrzymać maszynę i wyjąć kluczyk ze stacyjki
		sprawdzić ewentualne uszkodzenia
		sprawdzić, czy występują części poluzowane i dokręcić je
		kontrole, wymiany lub naprawy powinny być przeprowadzone w specjalistycznym serwisie.

Jeżeli po wykonaniu czynności opisanych powyżej, usterki nie zostaną zlikwidowane, należy skontaktować się z Państwa sprzedawcą.

15. AKCESORIA

15.1 ZESTAW MULCZUJĄCY

Rozdrabnia koszoną trawę i rozprasza ją na trawniku (rys. 58.A1; rys. 58.A2).

15.2 ŁADOWARKA AKUMULATORA

Pozwala na utrzymanie akumulatora w dobrym stanie wydajnościowym podczas okresów nieużytkowania, gwarantując optymalny poziom naładowania i dłuższą żywotność akumulatora (rys. 58.B).

15.3 ZESTAW DO HOLOWANIA

Do holowania małej przyczepy (rys. 58.C).

15.4 POKROWIEC

Chroni maszynę przed kurzem w okresach, gdy nie jest użytkowana (rys. 58.D)

15.5 ZESTAW TYLNYCH OBCIĄŻNIKÓW

Zwiększają tylną stabilność maszyny, zwłaszcza podczas pracy na nachylonym terenie (rys. 58.E).

15.6 ZESTAW OSŁONY TYLNEGO WYRZUTU TRAWY

Do stosowania w miejscu pojemnika na trawę, kiedy trawa nie jest zbierana (rys. 58.F).
(Tylko dla maszyn z tylnym wyrzutem).

15.7 ŁAŃCUCHY ŚNIEGOWE 18", 20"

Zwiększają przyczepność tylnych kół na zaśnieżonych odcinkach i umożliwiają użycie sprzętu do odśnieżania (rys. 58.G).

15.8 KOŁA BŁOTNE / ŚNIEŻNE 18", 20"

Poprawiają właściwości trakcyjne na śniegu i błocie (rys. 58.H).

15.9 PRZYCZEPA

Do transportowania narzędzi lub innych obiektów, w granicach dozwolonego obciążenia (rys. 58.I).

15.10 ROZRZUTNIK

Do rozrzucania soli lub nawozu (rys. 58.J).

15.11 ROZRZUTNIK

Do rozrzucania piasku lub żwiru (rys. 58.K).

15.12 WALEC DO TRAWY

Do ubijania gleby po siewie lub uklepywania trawy (rys. 58.L).

15.13 PŁUG ŚNIEŻNY

Do odgarniania i bocznego gromadzenia usuniętego śniegu (rys. 58.M).

15.14 PRZEDNIA ZAMIATARKA

Do czyszczenia podjazdów i powierzchni stałych z liści i zanieczyszczeń oraz do usuwania cienkich warstw świeżego śniegu (rys. 58.N).

15.15 ROZDRABNIACZ

Do cięcia i mielenia nieuprawnej trawy (rys. 58.O).

15.16 ZBIERACZ DO LIŚCI I TRAWY

Do zbierania liści i trawy na powierzchniach trawiastych (rys. 58.P).

15.17 PRZEDNIA ZGRABIARKA

Do zbierania trawy i małych gałęzi (rys. 58.Q).

15.18 INTERFEJS PODNOSZENIA

Umożliwia montowanie dodatkowych akcesoriów przednich, niewymagających wału odbioru mocy (rys. 58.R1).

15.19 PRZYSTAWKA ODBIORU MOCY (PTO)

Umożliwia przenoszenie napędu z silnika na sterowany osprzęt. Wymaga interfejsu podnoszenia (rys. 58.R2).

15.20 PRZYSTAWKA ODBIORU MOCY (PTO)

Umożliwia przenoszenie napędu z silnika na sterowany osprzęt. Nie wymaga interfejsu podnoszenia (rys. 58.R3).