



STIGA®

HPS 550 R HPS 650 RG



IDROPULITRICE ALTA PRESSIONE
 ВОДОСТРУЙНА МАШИНА
 МЫЙНАЯ МАШИНА ВЫСОКАГО ЦИСКУ
 VYSOKOTLAKÝ ČISTIČ
 HØJTRYKSENSER
 HOCHDRUCKREINIGER
 ΠΛΥΣΤΙΚΟ ΜΗΧΑΝΗΜΑ ΥΨΗΛΗΣ ΠΙΕΣΗΣ
 HIGH PRESSURE CLEANER
 HIDROLIMPIADORA DE ALTA PRESIÓN
 KÖRGSURVEPESUR
 KORKEAPAINEPESURI
 APPAREIL DE NETTOYAGE À HAUTE PRESSION
 VISOKOTLAČNI UREĐAJ ZA PRANJE
 NAGYNYOMÁSÚ TISZTÍTÓBERENDEZÉS
 AUKŠTO SLĒGIO PLAUTUVAS
 AUGSTSPIEDIENA MAZGĀTĀJS
 УРЕД ЗА МИЕЊЕ СО ВИСОК ПРИТИСОК
 HOGEDRUCKREINIGER
 HØYTRYKKSASKER
 MYJKA WYSOKOCIŚNIENIOWA
 LAVADORA A ALTA PRESSÃO
 APARAT DE SPĂLAT CU ÎNALTĂ PRESIUNE
 МОЕЧНАЯ МАШИНА ВЫСОКОГО ДАВЛЕНИЯ
 VYSOKOTLAKOVÝ ČISTIČ
 VISOKOTLAČNI ČISTILEC
 APARAT ZA PRANJE POD VISOKIM PRITISKOM
 HØGTRYCKSTVÅTT
 YÜKSEK BASINÇLI YIKAMA MAKINESI

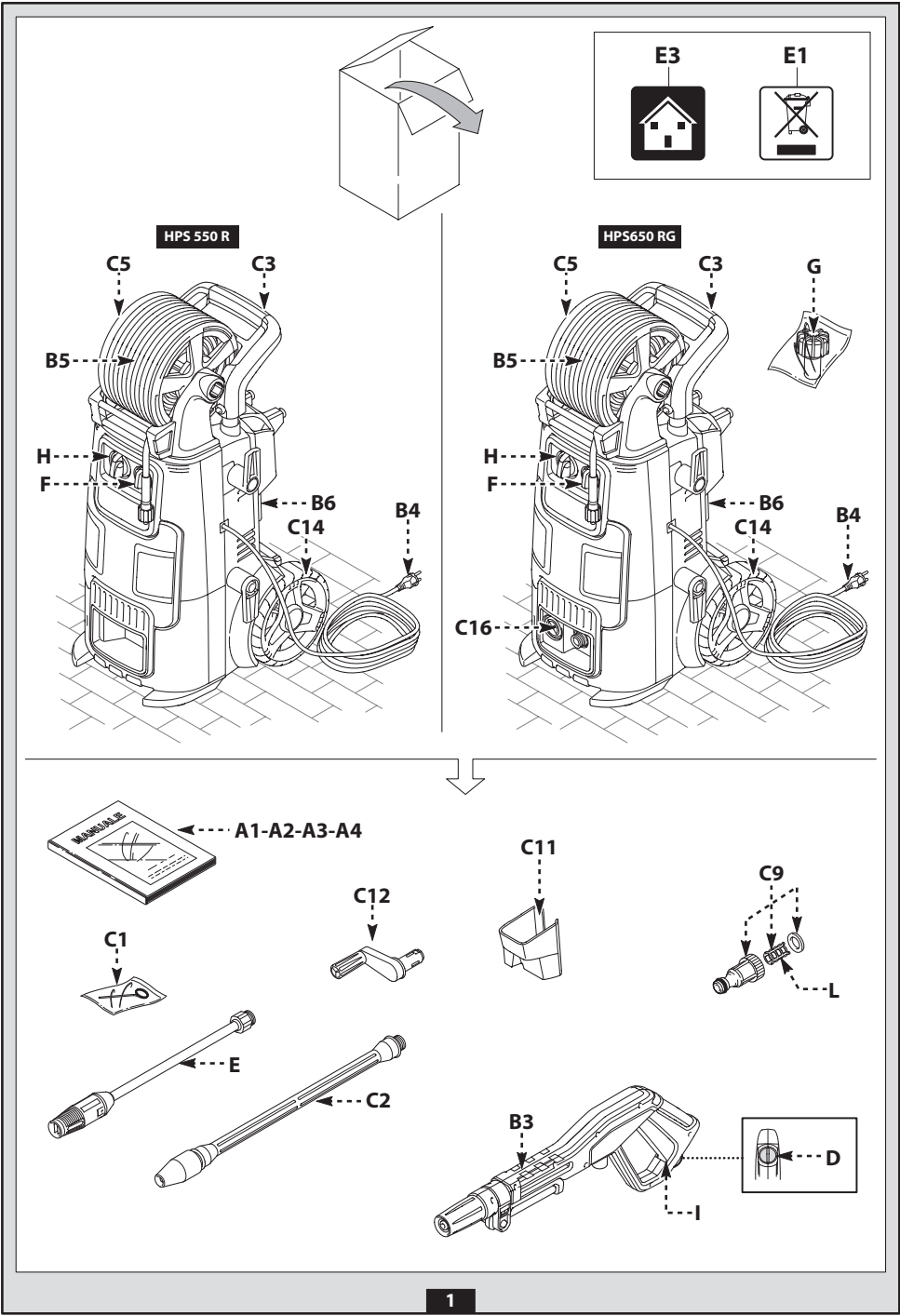
MANUALE DI ISTRUZIONI IT
 УПЪТВАНЕ ЗА УПОТРЕБА BG
 PRIRUČNIK S UPUTAMA BS
 INSTRUKTIONSMANUAL CS
 INSTRUKTIONSMANUAL DA
 GEBRAUCHSANWEISUNG DE
 ΧΡΗΣΗ ΚΑΙ ΣΥΝΤΗΡΗΣΗ EL
 INSTRUCTION MANUAL EN
 USO Y MANTENIMIENTO ES
 KASUTUSJUHEND ET
 KÄYTTÖOPAS FI
 MANUEL D'UTILISATION FR
 PRIRUČNIK ZA UPORABU HR
 HASZNÁLATI UTASÍTÁS HU
 VARTOJIMO INSTRUKCIJA LT
 OPERATORA ROKASGRĀMATA LV
 УПАТСТВО ЗА УПОТРЕБА MK
 GEBRUIKERSHANDLEIDINGNL NL
 BRUKSANVISNING - VEDLIKEHOLD NO
 INSTRUKCIJE OBSŁUGI PL
 MANUAL DE USO PT
 MANUAL DE INSTRUCȚIUNI RO
 РУКОВОДСТВО ПО ЭКСПЛУАТАЦИИ RU
 NÁVOD NA POUŽITIE SK
 PRIRUČNIK Z NAVODILI SL
 PRIRUČNIK SA UPUTSTVIM SR
 BRUKSANVISNING OCH UNDERHÅLL SV
 KULLANIM KILAVUZU TR

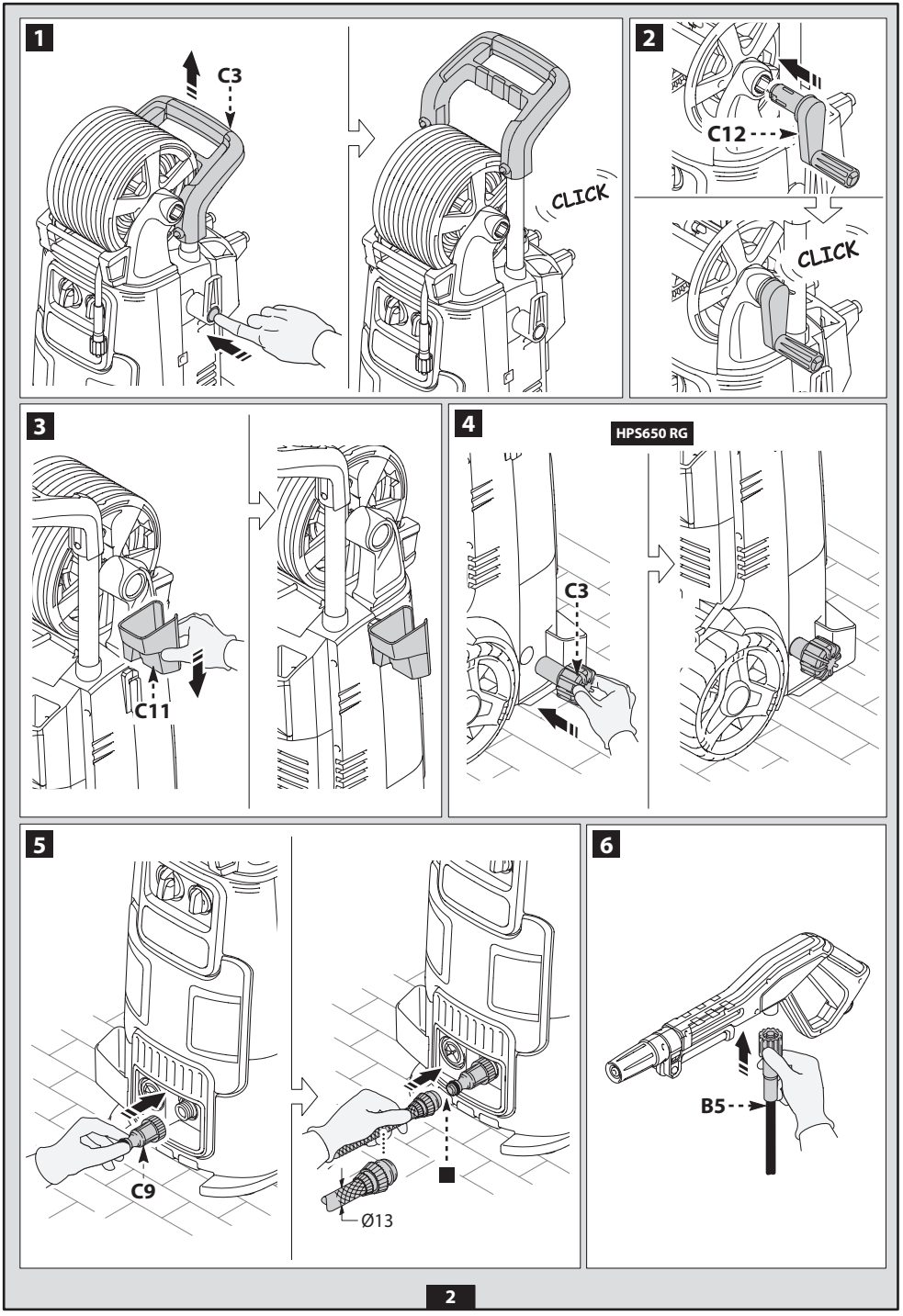
171506176/0 07/2020



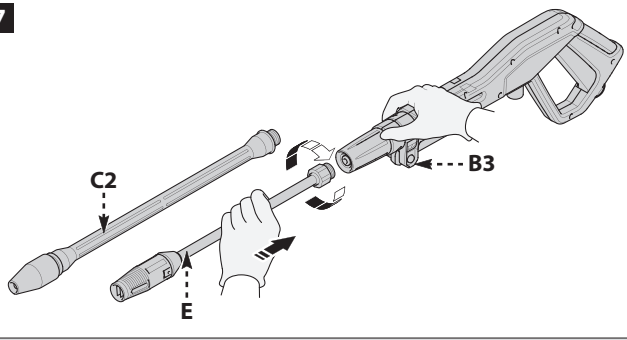
IT	Istruzioni originali. Leggere attentamente queste istruzioni prima dell'uso. Conservare queste istruzioni per future consultazioni.	Pagina: 7-16
BG	Превод на оригиналните инструкции. Прочетете внимателно тези указания преди употреба. Запазете тези указания за справка.	Страница: 35-25
BS	Прераклад аргиналних инструзија. Преад выкарыстаннем уважліва прачытайце інструзіі. Захавайце гэтыя інструзіі для будучага выкарыстання.	Старонка: 26-34
CS	Překlad originálního návodu. Před použitím si pozorně přečtěte tento návod. Laskavě si uložte tento návod pro budoucí použití.	Strana: 35-43
DA	Oversættelse af den originale brugsanvisning. Læs disse instruktioner omhyggeligt inden brug. Opbevar disse instruktioner til senere brug.	Side: 44-52
DE	Übersetzung der Originalanleitung. Lesen Sie bitte diese Bedienungsanleitung vor Gebrauch aufmerksam durch. Bewahren Sie diese Bedienungsanleitung sorgfältig auf, damit Sie sie auch später zu Rate ziehen können.	Seite: 53-62
EL	Μετάφραση των γνήσιων οδηγιών. Διαβάστε προσεκτικά αυτές τις οδηγίες πριν από τη χρήση. Φυλάξτε αυτές τις οδηγίες για μελλοντικές αναφορές.	Σελίδα: 63-72
EN	Original instructions. Please read these instructions carefully before use. Please retain these instructions for future reference.	Page: 73-81
ES	Traducción de las instrucciones originales. Leer atentamente estas instrucciones antes de usar el equipo. Guardar estas instrucciones para poder consultarlas en el futuro.	Página: 82-91
ET	Originaaljuhendi tõlge. Enne kasutamist lugege see juhend tähelepanelikult läbi. Hoidke juhend hilisemaks kasutamiseks alles.	Lk: 92-100
FI	Alkuperäisten ohjeiden käännös. Lue ohjeet huolellisesti ennen käyttöä. Säilytä ohjeet huolellisesti tulevaa käyttöä varten.	Sivu: 101-109
FR	Traduction des instructions originales. Lire attentivement ces instructions avant emploi. Conserver ces instructions pour toute consultation à venir.	Page : 110-119
HR	Prijevod izворne upute. Molimo vas da prije uporabe pažljivo pročitate ovaj priručnik. Sačuvajte ove upute za buduće korištenje.	Stranica: 120-128
HU	Az eredeti utasítások fordítása. A készülék használatba vétele előtt gondosan olvassa el az útmutatót. A későbbi hivatkozáskor érdekében őrizze meg az útmutatót.	129-137. oldal
LT	Originalių instrukcijų vertimas. Prieš pradėdami naudoti įrenginį, atidžiai perskaitykite šias instrukcijas. Išsaugokite šias instrukcijas, kad bet kada galėtumėte jas vėl perskaityti.	Puslapiai: 138-146
LV	Originālās rokasgrāmatas tulkojums. Pirms lietošanas, lūdzu, rūpīgi izlasiet šo pamācību. Lūdzu, saglabājat šos norādījumus turpmākai uzziņai.	Lappuse: 147-155
MK	Превод на оригиналните упатства. Внимателно прочитајте ги упатствата пред употреба. Зачувajte ги за во иднина.	Страница: 156-166
NL	Vertaling van de originele gebruiksaanwijzing. Lees deze gebruiksaanwijzing vóór het gebruik aandachtig door. Bewaar deze gebruiksaanwijzing voor latere raadpleging.	Pagina: 167-176
NO	Oversettelse av den originale bruksanvisningen. Les disse instruksjonene nøye før bruk. Ta vare på instruksjonene for senere bruk.	Side: 177-185
PL	Tłumaczenie oryginalnej instrukcji. Przed użyciem należy uważnie przeczytać niniejszą instrukcję obsługi. Instrukcję należy zachować na przyszłość.	Strona: 186-195
PT	Tradução das instruções originais. Leia atentamente estas instruções antes de utilizar o aparelho. Conserve estas instruções para consultas futuras.	Página: 196-205
RO	Traducerea instrucțiunilor originale. Vă rugăm să citiți cu atenție aceste instrucțiuni înainte de utilizare. Vă rugăm să păstrați aceste instrucțiuni pentru consultarea pe viitor.	Pagina: 206-214
RU	Перевод оригинальных инструкций. Внимательно читайте эти инструкции до начала использования. Сохраните инструкции для пользования ими в будущем.	Страница: 215-224
SK	Preklad pôvodného návodu. Pred použitím si, prosím, pozorne prečítajte tento návod. Tento návod si odložte na použitie v budúcnosti.	Strana: 225-233
SL	Prevod izvirnih navodil. Pred uporabo pazljivo preberite ta navodila. Ta navodila shranite za prihodnjo uporabo.	Stran: 234-242
SR	Prevod originalnih uputstava. Pažljivo pročitate ova uputstva pre korišćenja aparata. Sačuvajte ova uputstva za buduće korišćenje.	Strana: 243-251
SV	Översättning av bruksanvisning i original. Läs bruksanvisningen noggrant före användning. Förvara bruksanvisningen för framtida bruk.	Sid.: 252-260
TR	Orijinal talimatların tercümesi. Kullanmadan önce, bu talimatları dikkatlice okuyunuz. Bu talimatları, ileride danışmak için saklayınız.	Sayfa: 261-269



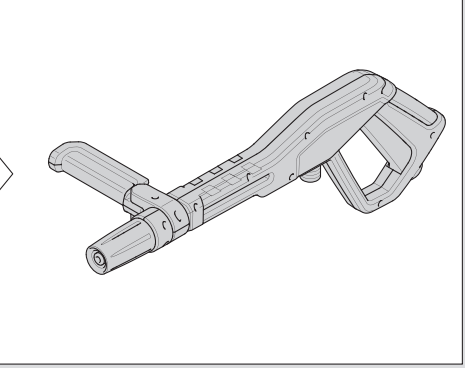
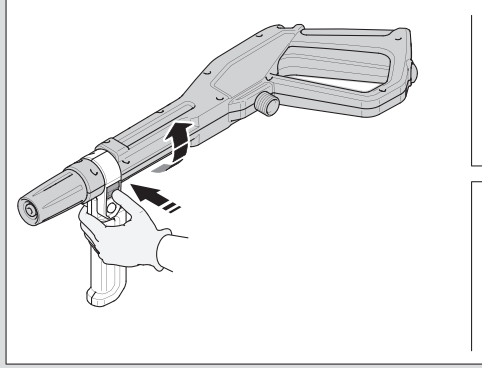
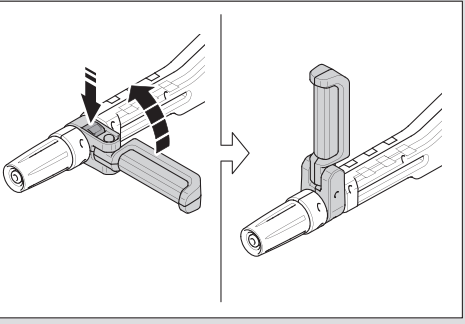
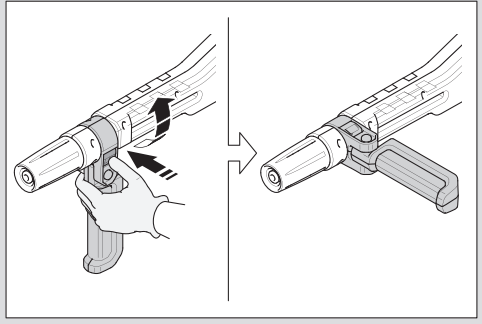
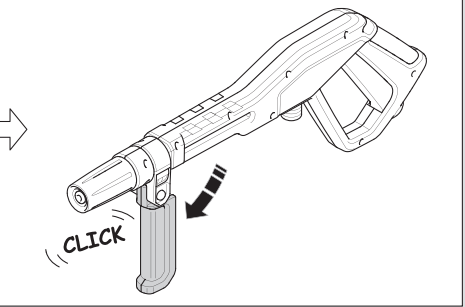
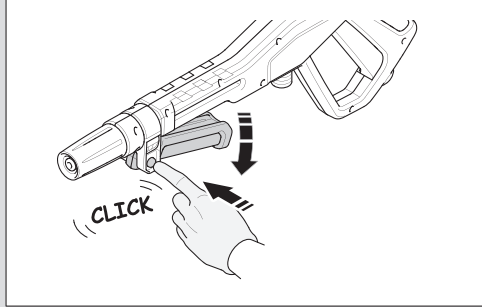
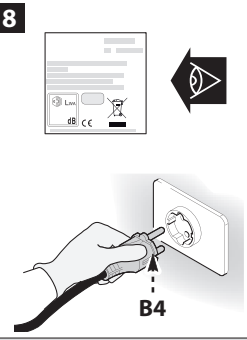




7



8





HPS650 RG

1 **2**

E **B6**

HPS650 RG

3 **F** **+** **-** **SOAP**

3

0 **I** **H** **D** **+**

0 **I** **D** **+**

0 **I** **D** **+**

4



1 INSTRUKCJE BEZPIECZEŃSTWA


- 1.1** Zakupione urządzenie jest zaawansowanym technologicznie produktem zaprojektowanym przez jednego z wiodących europejskich producentów myjek wysokociśnieniowych. Aby zapewnić najwyższą skuteczność działania urządzenia, dokładnie przeczytaj niniejszą instrukcję i przestrzegaj zawartych w niej zaleceń przy każdym użyciu urządzenia. Podczas użytkowania i konserwacji urządzenia oraz podłączania jego elementów należy zachować wszelkie możliwe środki ostrożności zapewniające bezpieczeństwo własne, jak i osób znajdujących się w bezpośrednim otoczeniu urządzenia. Należy dokładnie zapoznać się ze wszystkimi zasadami bezpieczeństwa i bezwzględnie ich przestrzegać. Niezastosowanie się do zaleceń może być przyczyną urazów lub poważnego uszkodzenia sprzętu.


2 OZNACZENIA BEZPIECZEŃSTWA

- 2.1** Przestrzegaj zaleceń wyróżnionych oznaczeniami i symbolami bezpieczeństwa zawartych w instrukcji i umieszczonych na urządzeniu. W instrukcji oraz na urządzeniu znajdują się tylko symbole dotyczące zakupionego modelu urządzenia. Upewnij się, że symbole i znaki przymocowane do urządzenia są zawsze dostępne i czytelne. W innym wypadku umieść symbole zastępcze w pierwotnym położeniu.

 Ostrzeżenie - Przestroga - Niebezpieczeństwo


  Przed użyciem należy uważnie przeczytać niniejszą instrukcję obsługi.

 Symbol E3 (o ile pojawi się w instrukcji) oznacza, że urządzenie jest przeznaczone do użytku domowego. Urządzenie nadaje się do użytkowania przez osoby o obniżonych możliwościach fizycznych, sensorycznych i umysłowych, a także przez osoby bez niezbędnego doświadczenia i wiedzy, o ile pracują one pod nadzorem lub zostały poinstruowane co do bezpiecznego użytkowania urządzenia i rozumieją zagrożenia z tym związane.

 Ruchome części. Nie dotykać.


0 Przełącznik w pozycji wyłączonej

I Przełącznik w pozycji włączonej

 Gwarantowany poziom mocy akustycznej





 Znak zakazu informujący użytkowników o tym, że lokalne przepisy prawne mogą zabraniać podłączania produktu do sieci wodociągowej.



Znak niebezpieczeństwa ostrzegający użytkowników o tym, że nie wolno kierować strumienia wody na ludzi, sprzęt elektryczny lub na samo urządzenie.



Ten produkt jest oznaczony I klasą izolacji. Oznacza to, że jest wyposażony w przewód uziemiający (dotyczy tylko urządzeń, na których znajduje się ten symbol).

 Niniejszy produkt jest zgodny z wymaganiami stosownych dyrektyw europejskich.



Symbol E1 oznacza, że urządzenie **nie może być utylizowane** wraz z odpadami komunalnymi. Można przekazać je dystrybutorowi przy zakupie nowego urządzenia. Części elektryczne i elektroniczne urządzenia nie nadają się do ponownego użycia lub innych niewłaściwych form użytkowania ze względu na zawartość substancji groźnych dla zdrowia.



Stosuj ochronę słuchu.



Stosuj maskę ochronną.



Stosuj środki ochrony dróg oddechowych.



Stosuj rękawice ochronne.



Stosuj obuwie ochronne.



Stosuj odzież ochronną.

3 ZASADY BEZPIECZEŃSTWA/RYZYKO RESZTKOWE

3.1 ZAKAZY BEZPIECZEŃSTWA

3.1.1 **OSTRZEŻENIE. NIE WOLNO** pozwalać dzieciom używać urządzenia. Nie pozostawiaj dzieci bez opieki, aby mieć pewność, że nie bawią się urządzeniem.

3.1.2 **OSTRZEŻENIE.** Niewłaściwie użytkowane myjki ciśnieniowe mogą być niebezpieczne.









- 3.1.3 OSTRZEŻENIE.** NIE WOLNO używać urządzenia wraz z cieczami palnymi i toksycznymi ani innymi produktami niedostosowanymi do poprawnego sposobu użytkowania urządzenia. Wykorzystywanie urządzenia w obszarze zagrożonym pożarem lub wybuchem jest zabronione.
- 3.1.4 OSTRZEŻENIE.** RYZYKO WYBUCHU. NIE WOLNO stosować urządzenia do rozpylania cieczy łatwopalnych.
- 3.1.5 OSTRZEŻENIE.** NIE WOLNO kierować strumienia wody na ludzi i zwierzęta.
- 3.1.6 OSTRZEŻENIE.** NIE WOLNO kierować strumienia wody na samo urządzenie, części elektryczne oraz sprzęt elektryczny.
- 3.1.7 OSTRZEŻENIE.** NIE WOLNO korzystać z urządzenia, jeśli w zasięgu jego działania znajdują się inne osoby, chyba że mają one na sobie ubiór ochronny.
- 3.1.8 OSTRZEŻENIE.** NIE WOLNO kierować strumienia na siebie lub inne osoby w celu wyczyszczenia odzieży lub obuwia.
- 3.1.9 OSTRZEŻENIE.** NIE WOLNO używać urządzenia na wolnym powietrzu w czasie deszczu.
- 3.1.10 OSTRZEŻENIE.** NIE WOLNO pozwalać używać urządzenia dzieciom, osobom niekompetentnym lub osobom, które nie przeczytały instrukcji obsługi lub nie zrozumiały jej.
- 3.1.11 OSTRZEŻENIE.** NIE WOLNO dotykać wtyczki i/lub gniazda elektrycznego mokrymi dłońmi.
- 3.1.12 OSTRZEŻENIE.** NIE wolno używać urządzenia, jeśli przewód elektryczny jest uszkodzony. Uszkodzony przewód elektryczny musi zostać wymieniony przez producenta, pracowników jednego z autoryzowanych centrów serwisowych lub osobą dysponującą podobnymi kwalifikacjami, aby uniknąć zagrożenia bezpieczeństwa.
- 3.1.13 OSTRZEŻENIE.** NIE WOLNO UŻYWAĆ URZĄDZENIA jeżeli przewód zasilający lub inne istotne części takie jak elementy zabezpieczające, węże wysokiego ciśnienia lub pistolety są uszkodzone.
- 3.1.14 OSTRZEŻENIE.** NIE WOLNO blokować spustu w położeniu roboczym.
- 3.1.15 OSTRZEŻENIE.** Należy upewnić się, że tabliczka znamionowa jest przymocowana do urządzenia. W przeciwnym razie należy poinformować dystrybutora. NIE WOLNO używać urządzeń bez tabliczki znamionowej, ponieważ nie będzie można ich zidentyfikować, co jest potencjalnie niebezpieczne.
- 3.1.16 OSTRZEŻENIE.** NIE WOLNO manipulować ustawieniami zaworu bezpieczeństwa ani pozostałych zabezpieczeń.





- 3.1.17 OSTRZEŻENIE.** NIE WOLNO modyfikować pierwotnej średnicy otworu głowicy dyszy spryskującej.
- 3.1.18 OSTRZEŻENIE.** NIE WOLNO przemieszczać urządzenia, ciągnąc za PRZEWÓD ELEKTRYCZNY.
- 3.1.19 OSTRZEŻENIE.** Nie wolno dopuszczać do przejeżdżania pojazdów po wężu wysokociśnieniowym.
- 3.1.20 OSTRZEŻENIE.** NIE WOLNO przemieszczać urządzenia, ciągnąc za wąż wysokiego ciśnienia.
- 3.1.21 OSTRZEŻENIE.** Dysza wysokiego ciśnienia może być szczególnie niebezpieczna po skierowaniu jej w stronę opon, zaworów powietrza w oponach lub innych urządzeń pod ciśnieniem. Nie należy korzystać z zestawu obrotowych dysz oraz należy pilnować, aby podczas czyszczenia zawsze trzymać dyszę w odległości co najmniej 30 cm od powierzchni.
- 3.1.22 OSTRZEŻENIE.** Zabrania się używania akcesoriów opcjonalnych innych niż oryginalne oraz niezatwierdzonych przez producenta. Wszelkiego rodzaju modyfikacje urządzenia są zabronione. Każda modyfikacja unieważnia Deklarację zgodności i zwalania producenta z odpowiedzialności cywilnej i karnej.
- 3.2 NAKAZY BEZPIECZEŃSTWA**
- 3.2.1 OSTRZEŻENIE.** Wszystkie przewody elektryczne MUSZĄ BYĆ CHRONIONE przed strumieniem wody pod ciśnieniem.
- 3.2.2 OSTRZEŻENIE.** Połączenie ze źródłem zasilania musi być wykonane przez wykwalifikowanego elektryka i zgodne z normą IEC 60364-1. Należy zastosować wyłącznik różnicowo-prądowy, który odetnie zasilanie w przypadku, gdy upływ prądu do uziemienia przekroczy 30 mA na czas 30 ms lub zabezpieczenie ziemnozwarciowe.
- 3.2.3 OSTRZEŻENIE.** PODCZAS uruchomienia urządzenie może wywołać zakłócenia sieciowe.
- 3.2.4 OSTRZEŻENIE.** Zastosowanie wyłącznika różnicowo-prądowego (RCB) stanowi dodatkową ochronę operatora (30 mA).
- 3.2.5 OSTRZEŻENIE.** Modele dostarczane bez wtyczki muszą być montowane przez wykwalifikowany personel.
- 3.2.6 OSTRZEŻENIE.** Należy korzystać wyłącznie z atestowanych przedłużaczy elektrycznych o odpowiednim przekroju przewodu.



- 3.2.7 OSTRZEŻENIE.** Przed pozostawieniem urządzenia bez dozoru należy każdorazowo wyłączać je wyłącznikiem głównym.
- 3.2.8**      
- OSTRZEŻENIE.** Wysokie ciśnienie może spowodować odbijanie się części. Należy korzystać z kompletnego zestawu odzieży ochronnej (PPE) i sprzętu niezbędnego do zachowania bezpieczeństwa operatora.
- 3.2.9 OSTRZEŻENIE.** Przed rozpoczęciem pracy przy urządzeniu USUŃ wtyk z gniazda.
- 3.2.10 OSTRZEŻENIE.** Przed wciśnięciem spustu CHWYĆ mocno pistolet, aby zapobiec odrzutowi.
- 3.2.11 OSTRZEŻENIE. PRZESTRZEGAJ** lokalnych przepisów związanych z dostarczaniem wody. Zgodnie z normą IEC 60335-2-79 urządzenie może być podłączane do sieci wodociągowej tylko wtedy, gdy wąż jest wyposażony w przerywacz próżni ze spustem zgodnym z wymogami normy EN 12729, typ BA. Przerywacz próżni można zamówić u producenta.
- 3.2.12 OSTRZEŻENIE.** Woda przechodząca przez przerywacz próżni nie nadaje się do picia.
- 3.2.13 OSTRZEŻENIE.** Konserwacja i/lub naprawa urządzeń elektrycznych MUSI być wykonywana przez wykwalifikowany personel.
- 3.2.14 OSTRZEŻENIE.** USUŃ ciśnienie resztkowe przed odłączeniem węża od urządzenia.
- 3.2.15 OSTRZEŻENIE. SPRAWDZAJ** przed każdym użyciem i okresowo, czy wszystkie śruby są właściwie dokręcone, a części urządzenia nie są uszkodzone ani zużyte.
- 3.2.16 OSTRZEŻENIE. STOSUJ WYŁĄCZNIE** detergenty, które nie są żrące dla materiałów powierzchniowych węża wysokociśnieniowego i przewodu elektrycznego.
- 3.2.17 OSTRZEŻENIE. UPEWNIJ SIĘ,** że wszystkie osoby i zwierzęta znajdują się w minimalnej odległości 15 metrów.
- 3.2.18 OSTRZEŻENIE.** Ze względów konstrukcyjnych z urządzeniem należy stosować odpowiednie detergenty, dostarczone lub zalecane przez producenta. W przypadku korzystania z innych detergentów lub środków chemicznych poziom bezpieczeństwa urządzenia może ulec obniżeniu.
- 3.2.19 OSTRZEŻENIE.** Nie dopuszczaj do kontaktu detergentu ze skórą, a szczególnie z oczami! W przypadku kontaktu z oczami wypłucz oczy dużą ilością wody i niezwłocznie uzyskaj pomoc medyczną!
- 3.2.20 OSTRZEŻENIE.** Węże wysokociśnieniowe, elementy instalacyjne oraz złącza mają największy wpływ na bezpieczeństwo korzystania z urządzenia. Należy korzystać z węży, elementów instalacyjnych i złączy zalecanych przez producenta.





- 3.2.21 OSTRZEŻENIE.** Aby utrzymać bezpieczeństwo korzystania z urządzenia, należy stosować wyłącznie oryginalne części producenta lub inne części, które są przez niego zalecane.
- 3.2.22 OSTRZEŻENIE.** Jeżeli używany jest przedłużacz, wtyczka i gniazdko muszą być wodoszczelne.
- 3.2.23 OSTRZEŻENIE.** Nieodpowiednie przedłużacze mogą być niebezpieczne. Wykorzystywane przedłużacze muszą być przeznaczone do użytku na wolnym powietrzu, a złącza muszą być zawsze suche i nie znajdować się na podłożu. Zaleca się zastosowanie wytrzymałego bębna kablowego, który utrzymuje wtyk co najmniej 60 mm nad ziemią.
- 3.2.24 OSTRZEŻENIE.** Wyłącz urządzenie i odłącz je od źródła zasilania przed montażem, czyszczeniem, regulacją, konserwacją, przechowywaniem i transportem.
- 3.2.25 OSTRZEŻENIE.** Przed włączeniem urządzenia wsuń zestaw z dyszą rurową aż po czerwone oznaczenie.



4 INFORMACJE OGÓLNE (RYS. 1)/STRONA 3**4.1 Korzystanie z instrukcji**

Niniejsza instrukcja obsługi jest integralną częścią urządzenia i powinna zostać zachowana na przyszłość. Należy wnikliwie zapoznać się z nią przed montażem i użytkowaniem urządzenia. Przy sprzedaży osoba sprzedająca musi przekazać instrukcję nowemu właścicielowi wraz z urządzeniem.

4.2 Dostawa

Urządzenie jest dostarczane częściowo zmontowane w kartonowym opakowaniu.

Opakowanie przedstawiono na rys. 1.

4.2.1 Dokumentacja dostarczana z urządzeniem

- A1** Instrukcja obsługi i konserwacji
- A2** Instrukcje bezpieczeństwa
- A3** Deklaracja zgodności
- A4** Warunki gwarancji

4.3 Usuwanie opakowania

Materiały opakowaniowe nie stanowią zagrożenia dla środowiska, ale muszą być poddawane ponownemu przetworzeniu lub usuwane zgodnie z prawem obowiązującym w kraju użytkowania.

5 INFORMACJE TECHNICZNE (RYS. 1)/STRONA 3**5.1 Przeznaczenie użytkowe**

Urządzenie zostało zaprojektowane do użytku indywidualnego, do czyszczenia pojazdów, maszyn, łodzi, murów i innych powierzchni, do usuwania uporczywego brudu przy pomocy czystej wody lub detergentów podlegających biodegradacji.

Silniki pojazdów można myć myjką tylko wtedy, gdy brudna woda jest uitylizowana zgodnie z obowiązującym prawem.

- Temperatura wody wlotowej: **patrz tabliczka znamionowa urządzenia.**

- Ciśnienie wody wlotowej: **min. 0,1 MPa – maks. 1 MPa.**

- Temperatura robocza otoczenia: **powyżej 0°C.**

Urządzenie jest zgodne z wymaganiami norm IEC 60335-1 oraz IEC 60335-2-79.

5.2 Operator

Symbol przedstawiony na rys. 1 wskazuje operatora, dla którego przeznaczone jest urządzenie (operator profesjonalny lub amator).

5.3 Główne zespoły

- B2** Lanca
- B3** Pistolet z zamkiem bezpieczeństwa
- B4** Przewód elektryczny z wtykiem (dotyczy modeli wyposażonych w tę funkcję)
- B5** Wąż wysokociśnieniowy
- B6** Zbiornik detergentu (dotyczy modeli wyposażonych w tę funkcję)
- B7** Korek wlewu oleju (dotyczy modeli wyposażonych w tę funkcję)
- E** Dysza
- F** Regulator użycia detergentu (dotyczy modeli wyposażonych w tę funkcję)
- G** Regulator ciśnienia (dotyczy modeli wyposażonych w tę funkcję)
- L** Filtr wody

5.3.1 Akcesoria (o ile zostały dostarczone w pakiecie – patrz rys. 1)

- | | |
|----------------------------------------------------------------|-------------------------------|
| C1 Narzędzie do czyszczenia dyszy | C9 Adapter |
| C2 Zestaw z dyszą obrotową | C10 Śruby |
| C3 Uchwyt | C11 Wsporniki |
| C4 Szczotka | C12 Dźwignia |
| C5 Szpula węża | C13 Zestaw detergentów |
| C6 Zestaw do zasysania wody | C14 Koła |
| C7 Dysza do czyszczenia rur | C15 Rurka smarująca |
| C8 Zestaw ze szczotką do czyszczenia dużych powierzchni | C16 Manometr |
| | C17 Adapter |

5.4 Urządzenia zabezpieczające

- Starter (H)

Zapobiega przypadkowemu uruchomieniu urządzenia.

⚠ Ostrzeżenie przed niebezpieczeństwem!
Nie wolno manipulować ustawieniami zaworu bezpieczeństwa.

- Zawór bezpieczeństwa i/lub zawór ograniczający ciśnienie.

Zawór bezpieczeństwa działa również jako zawór ograniczający

ciśnienie. Po zwolnieniu spustu zawór zostaje otwarty, co umożliwia recyrkulację wody przez wlot pompy lub jej wypuszczenie.

- Zawór termostatu (**D1** jeśli jest zamontowany)

Jeśli temperatura wody przekracza temperaturę określoną przez producenta, zawór termostatu wypuści nadmiar gorącej wody i wpompuje odpowiednią ilość zimnej wody, równą ilości wody usuniętej z urządzenia, aby uzyskać właściwą temperaturę.

- Zamek bezpieczeństwa (**D**): zapobiega przypadkowemu rozlewaniu wody.

- Zabezpieczenie przeciwpociągnięciu zatrzymuje urządzenie w razie przecięcia.

6 MONTAŻ (RYS. 2)/STRONA 4/5**6.1 Montaż**

⚠ Ostrzeżenie przed niebezpieczeństwem!

Wszystkie działania związane z montażem urządzenia muszą być wykonywane przy urządzeniu odłączonym od źródła zasilania prądem elektrycznym.

Kolejność montażu przedstawiono na rys. 2.

6.2 Montaż korków ciśnieniowych (dotyczy modeli wyposażonych w tę funkcję)

Aby zapobiec wyciekowi oleju, w urządzeniu zastosowano wlewy oleju zabezpieczone czerwonymi zaślepkami, które należy zastąpić korkami z zaworem nadmiarowym ciśnienia.

6.3 Montaż dyszy obrotowej

(dotyczy modeli wyposażonych w tę funkcję)

Zestaw dysz obrotowych zapewnia większą siłę czyszczenia.

Zastosowanie dyszy obrotowej może spowodować spadek ciśnienia o 25% w porównaniu z ciśnieniem roboczym uzyskanym przy pomocy dyszy regulowanej. Jednakże zestaw dysz obrotowych zapewnia większą moc czyszczenia ze względu na obrót strumienia wody.

6.4 Połączenia elektryczne

⚠ Ostrzeżenie przed niebezpieczeństwem!

Należy sprawdzić, czy napięcie i częstotliwość prądu elektrycznego (V, Hz) odpowiada wartościom wskazanym na tabliczce znamionowej (rys. 2)

6.4.1 Zastosowanie przedłużacza

Przekrój przedłużacza powinien być proporcjonalny do jego długości. Im dłuższy przedłużacz, tym większy powinien być jego przekrój. Patrz tabela 1.

6.5 Podłączenie do sieci wodociągowej

⚠ Ostrzeżenie przed niebezpieczeństwem!

Z urządzeniem należy stosować czystą bądź przefiltrowaną wodę. Natężenie przepływu wody w kranie wlotowym powinno być takie samo, jak wydatek pompy.

Urządzenie należy umieścić tak blisko źródła wody, jak to możliwe.

6.5.1 Przyłącza

- Wylot wody (OUTLET)
- Wlot wody z filtrem (INLET)

6.5.2 Podłączenie do sieci wodociągowej

Urządzenie może być podłączane do sieci wodociągowej tylko wtedy, gdy wąż jest wyposażony w przerywacz próżni. Upewnij się, że średnica węża wynosi co najmniej 13 mm, że wąż jest wzmocniony i nie dłuższy niż 25 m.

6.5.3 Zasysanie wody z otwartych zbiorników

1) Przykręć wąż wlotowy z filtrem do złącza wlotu wody (INLET) i wprowadź na dno zbiornika.

2) Usuń powietrze z urządzenia:

- a) Odkręć lancę.
- b) Uruchom urządzenie i trzymaj spust pistoletu wciśnięty do momentu, gdy pęcherzyki powietrza przestaną uwalniać się wraz z wodą.
- 3) Wyłącz urządzenie i ponownie wkręć lancę.

Uwaga: maksymalna wysokość ssania to 0,5 m.

Wąż ssący powinien zostać wypełniony wodą przed użyciem.



7 REGULACJA (RYS. 3)/STRONA 6

- 7.1 Regulacja dyszy spryskującej** (dotyczy modeli wyposażonych w tę funkcję)
Regulacji natężenia przepływu wody dokonuje się poprzez regulację dyszy (E).
- 7.2 Regulowanie użycia detergentu**
Aby dostarczać detergent pod właściwym ciśnieniem, ustaw dyszę (E) (jeśli jest zamontowana) w pozycji lub zamontuj zestaw do stosowania detergentu (C13) (jeśli jest dostępny), jak przedstawiono na rysunku.
Ustaw regulowaną dyszę (E) w pozycji aby dostarczać detergent pod właściwym ciśnieniem (dotyczy modeli wyposażonych w tę funkcję).
Do regulacji ilości dostarczanego detergentu służy regulator (F).
- 7.3 Regulacja ciśnienia roboczego** (dotyczy modeli wyposażonych w tę funkcję)
Do regulacji ciśnienia roboczego służy regulator (G). Wartość ciśnienia jest przedstawiona na manometrze (jeśli jest zamontowany).

8 INFORMACJE DOTYCZĄCE UŻYTKOWANIA URZĄDZENIA (RYS. 4)/STRONA 6

8.1 Sterowanie

- Urządzenie uruchamiające (H)
- Ustaw starter w pozycji (ON/I), aby:
 - a) uruchomić silnik (w modelach bez urządzenia TSS);
 - b) przygotować silnik do uruchomienia (w modelach z urządzeniem TSS).
 Jeżeli na starterze znajduje się lampka kontrolna, powinna się ona zapalić. Ustaw przełącznik startera w pozycji (OFF/0), aby zatrzymać urządzenie. Jeżeli na starterze znajduje się lampka kontrolna, powinna zgasać.
- Dźwignia sterowania strumieniem wody (I).

⚠ Ostrzeżenie przed niebezpieczeństwem!
Podczas pracy urządzenie musi być ustawione w sposób pokazany na rys. 4, na twardym, stabilnym podłożu.

8.2 Uruchomienie (patrz rys. 4)

- 1) Całkowicie odkręć zawór źródła zasilania w wodę.
- 2) Zwolnij zamek bezpieczeństwa (D).
- 3) Wciśnij spust pistoletu na kilka sekund i uruchom urządzenie przy pomocy startera (ON/I).

⚠ Ostrzeżenie przed niebezpieczeństwem!
Przed uruchomieniem urządzenia sprawdź, czy właściwie przyjmuje ono wodę. Użycie urządzenia bez wody spowoduje jego uszkodzenie. Nie zasłaniaj krtek wlotów wentylacyjnych podczas użytkowania urządzenia.

- Modele z TSS – automatycznym układem przerwania dopływu:
- gdy spust pistoletu zostaje **zwolniony**, ciśnienie dynamiczne automatycznie odcina silnik.
 - gdy spust pistoletu zostaje **wciśnięty**, automatyczny spadek ciśnienia wywołuje uruchomienie silnika i przywrócenie ciśnienia z bardzo niewielkim opóźnieniem;
 - jeżeli funkcja TSS ma działać prawidłowo, **zwalnianie i wciśnięcie** spustu musi oddzielać czas **co najmniej 4-5 sekund**.

Aby zapobiec uszkodzeniu urządzenia, nie należy uruchamiać go bez dopływu wody, a podczas pracy zapewnić odpowiedni dopływ wody.

W modelach bez funkcji TSS, aby zapobiec uszkodzeniu urządzenia w wyniku wzrostu temperatury, nie wyłączaj strumienia wody na dłużej niż 5 minut pracy urządzenia.

8.3 Zatrzymywanie urządzenia

- 1) Ustaw przełącznik startera w pozycji (OFF/0).
- 2) Wciśnij spust pistoletu i zwolnij ciśnienie resztkowe z wnętrza przewodów.
- 3) Zamknij zamek bezpieczeństwa (D).

8.4 Ponowne uruchomienie

- 1) Zwolnij zamek bezpieczeństwa (D).
- 2) Wciśnij spust pistoletu i zwolnij ciśnienie resztkowe z wnętrza przewodów.

- 3) Ustaw przełącznik startera w pozycji (ON/I).

8.5 Przechowywanie

- 1) Zakręć zawór źródła zasilania w wodę.
- 2) Zwolnij ciśnienie resztkowe z pistoletu do momentu usunięcia całej pozostającej wody z urządzenia.
- 3) Wyłącz urządzenie, ustawiając przełącznik w położeniu (OFF/0).
- 4) Wyciągnij wtyk z gniazda.
- 5) Po zakończeniu pracy należy opróżnić i przemyć pojemnik na detergent. Do tego celu najlepiej użyć czystej wody zamiast innego detergentu.
- 6) Zamknij zamek bezpieczeństwa pistoletu (D).

8.6 Uzupełnianie i używanie detergentu

Detergent musi być dostarczany wraz z akcesoriami oraz zgodnie z procedurami opisanymi w punkcie 7.2.

Zastosowanie węża wysokociśnieniowego o długości większej niż ten dostarczany z urządzeniem lub zastosowanie dodatkowego przedłużacza może ograniczyć lub całkowicie zatrzymać zasysanie detergentu. Napełnij pojemnik (B6) wysoce biodegradowalnym detergentem.

8.7 Zalecana procedura czyszczenia

Rozpuszczaj brud, nakładając detergent z wodą na suche powierzchnie. Na płaszczyznach pionowych pracuj od dołu do góry. Pozostaw czas na działanie detergentu wynoszący 1-2 minuty, ale nie dopuść do wyschnięcia powierzchni. Począwszy od dołu, pracuj strumieniem wody z myjki przy minimalnej odległości wynoszącej 30 cm. Nie dopuszczaj, by woda wykorzystywana do splukiwania wkraczała na nieumyte powierzchnie.

W niektórych przypadkach konieczne może być zeszkobanie zanieczyszczeń za pomocą szczotek.

Czyszczenie pod ciśnieniem nie zawsze jest najlepszą metodą czyszczenia, gdyż może doprowadzić do uszkodzenia niektórych powierzchni. Najmniejsze ustawienie strumienia dla dyszy oraz dysze obrotowe nie powinny być stosowane do czyszczenia delikatnych lub malowanych części, a także elementów pod ciśnieniem (np. opon, zaworów powietrznych itp.).

Skuteczność czyszczenia w równym stopniu zależy od ciśnienia i ilości użytej wody.

9 KONSERWACJA (RYS. 5)/STRONA 270

Wszystkie działania konserwacyjne opisane w tym rozdziale powinny być wykonywane przez autoryzowane centrum sprzedaży i serwisu.

⚠ Ostrzeżenie przed niebezpieczeństwem!
Przed wykonywaniem jakichkolwiek prac przy urządzeniu zawsze odłącz wtyk od źródła zasilania.

9.1 Czyszczenie dyszy

- 1) Odłącz lancę od dyszy.
- 2) Usuń wszelkie osady z brudu z wnętrza otworu dyszy przy pomocy narzędzia (C1).

9.2 Czyszczenie filtra

Przed każdym użyciem należy sprawdzić filtr wlotowy (L) oraz filtr detergentu (jeśli jest on zamontowany) i w razie potrzeby wyczyścić je zgodnie z instrukcjami.

9.3 Usuwanie zacięcia silnika (dotyczy modeli wyposażonych w tę funkcję)

W przypadku długotrwałych przestojów osad z kamienia może spowodować zacięcie silnika. Aby usunąć zacięcie, obróć wał napędowy narzędziem (M).

9.4 Uzupełnianie oleju (dotyczy modeli wyposażonych w tę funkcję)

Dolewaj oleju przez otwór wlotowy, aby uzyskać właściwy poziom. Charakterystykę oleju przedstawiono w tabeli „Parametry oleju”.

9.5 Przechowywanie po zakończeniu sezonu

Przed okresem przechowywania w okresie zimowym, uruchomić maszynę przy zastosowaniu nieagresywnego i nietoksycznego płynu zapobiegającego zamarzaniu. Przechowywać urządzenie w miejscu suchym i zabezpieczonym przed mrozem, w środowisku o temperaturze nie niższej niż 0° C, w celu uniknięcia uszkodzenia maszyny.

10 TRANSPORT I PRZECHOWYWANIE (RYS. 5)/STRONA 270

Przechowuj akcesoria, jak pokazano w punkcie 5.
Transportuj urządzenie, jak pokazano w punkcie 5.



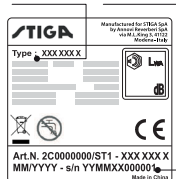
11 USUWANIE PROBLEMÓW

Problem	Możliwe przyczyny	Rozwiązanie
Pompa nie osiąga ciśnienia roboczego.	Zużyta dysza	Wymień dyszę
	Zanieczyszczony filtr wody	Wyczyść filtr (L) (rys. 5)
	Niedostateczne zasoby wody	Odkręć do końca zawór źródła zasilania w wodę
	Do systemu dostaje się powietrze	Sprawdź szczelność mocowań węża
	Powietrze w pompie	Wyłącz urządzenie, następnie wciskaj i zwalnij spust pistoletu, aż woda będzie się wydobywać równym strumieniem. Ponownie włącz urządzenie.
	Dysza regulowana jest niepoprawnie ustawiona	Ustaw dyszę (E) w pozycji (+) (rys. 3)
	Zawór termostatu został aktywowany	Poczekaj na przywrócenie prawidłowej temperatury wody
Dochodzi do spadków ciśnienia pompy w wyniku nagłego rozpoczęcia użytkowania	Woda jest zasysana z otwartego zbiornika o wysokości przekraczającej 0,5 m.	Ogranicz wysokość zassania.
	Woda jest zasysana z zewnętrznego zbiornika	Podłącz urządzenie do sieci wodociągowej
	Wlot wody jest zbyt gorący	Obniż temperaturę pracy
Silnik „brzęczy”, ale się nie uruchamia	Dysza zablokowana	Wyczyść dyszę (Rys. 5)
	Filtr wlotowy (L) zanieczyszczony	Wyczyść filtr (L) (rys. 5)
	Napięcie zasilania jest zbyt niskie	Upewnij się, że napięcie głównego źródła zasilania jest takie samo, jak na tabliczce znamionowej (rys. 2)
	Spadek napięcia wynikający z zastosowania przedłużacza	Sprawdź parametry zastosowanego przedłużacza
Silnik się nie uruchamia	Urządzenie nieużywane przez dłuższy czas	Skontaktuj się z najbliższym autoryzowanym centrum serwisowym
	Problemy z urządzeniem TSS	Skontaktuj się z najbliższym autoryzowanym centrum serwisowym
	Brak zasilania	Upewnij się, że wtyk jest mocno osadzony w gnieździe i że dostępny jest zasilanie sieciowe (*)
	Problemy z urządzeniem TSS	Skontaktuj się z najbliższym autoryzowanym centrum serwisowym
Wycieki wody	Zużyte uszczelki	Zleć wymianę uszczelek w najbliższym autoryzowanym centrum serwisowym.
	Zawór bezpieczeństwa został aktywowany, trwa wypuszczenie	Skontaktuj się z autoryzowanym centrum serwisowym
Urządzenie hałasuje	Woda jest zbyt gorąca	Zmniejsz temperaturę (patrz dane techniczne)
Wycieki oleju	Zużyte uszczelki	Skontaktuj się z najbliższym autoryzowanym centrum serwisowym
Tylko w wersjach z TSS: urządzenie uruchamia się nawet ze zwolnionym spustem	Układ wysokiego ciśnienia lub obieg pompy nieszczelne	Skontaktuj się z najbliższym autoryzowanym centrum serwisowym
Tylko w wersjach z TSS: brak zasilania wodą po wciśnięciu spustu (z podłączonym węzłem zasilającym w wodę)	Dysza zablokowana	Wyczyść dyszę (Rys. 5)
Detergent nie jest zasysany	Końcówkę regulowaną ustawiono na wysokie ciśnienie	Ustaw dyszę (E) w pozycji „-” (rys. 3)
	Detergent jest zbyt gęsty	Rozcieńcz za pomocą wody
	Użyto przedłużacza węża wysokiego ciśnienia	Użyj oryginalnego węża
Woda wydostaje się z zaworu termostatu	Osad lub blokada w obwodzie detergentu	Przemyj czystą wodą i usuń wszelkie elementy blokujące. Jeśli problem będzie się powtarzał, skontaktuj się z autoryzowanym centrum serwisowym
	Temperatura wody wewnątrz dyszy przekracza maksymalną dopuszczalną temperaturę wody wskazaną na tabliczce znamionowej	Podczas pracy urządzenia nie zatrzymuj strumienia wody na więcej niż 5 minut na raz

(*) Jeśli silnik urządzenia przestanie pracować i nie uruchomi się ponownie podczas pracy, odczekaj 2-3 minuty i ponownie wykonaj procedurę rozruchu (doszło do uruchomienia zabezpieczenia przeciwprzeciążeniowego).

Jeżeli problem powtórzy się, skontaktuj się z najbliższym autoryzowanym centrum serwisowym.

MODEL NUMER SERYPNY



12 JAK UNIKNĄĆ USZKODZEŃ POWIERZCHNI



OSTRZEŻENIE

- 12.1 Stosowanie urządzenia do mycia opon może doprowadzić do ich uszkodzenia i być niebezpieczne.
- 12.2 Nigdy nie kieruj strumienia wody pod wysokim ciśnieniem bezpośrednio na opony.
- 12.3 Myjąc powierzchnie wokół kół i opon myjką wysokociśnieniową, należy zawsze korzystać z najniższego ustawienia ciśnienia.
- 12.4 Nie należy myć elementów pojazdu za pomocą „lancy Turbo”.
- 12.5 Więcej informacji znajduje się w części „8.7 Zalecana procedura czyszczenia”.



Deklaracja zgodności WE

W imieniu firmy Annovi Reverberi S.p.A, deklaruję, że następująca maszyna STIGA

Oznaczenie maszyny Myjka wysokociśnieniowa
 Model HPS 550 R HPS 650 RG
 Moc znamionowa 2,5 kW 2,8 kW

jest zgodna z wymogami następujących Dyrektyw Europejskich:
 2006/42/WE, 2014/35/UE, 2011/65/UE, 2015/863/UE, 2012/19/UE,
 2014/30/UE i 2000/14/WE

i jest wytwarzana zgodnie z wymaganiami następujących norm i dokumentów standaryzujących:

EN 60335-1; EN 60335-2-79; EN 55014-1; EN 55014-2; EN 61000-3-2; EN 61000-3-3; EN 61000-3-11; EN 60704-1; EN 62233; EN 50581

Nazwisko i adres osoby odpowiedzialnej za wydanie dokumentacji technicznej: Stefano Reverberi / Dyrektor zarządzający AR
 Via ML King, 3 - 41122 Modena, Włochy

Procedura oceny zgodności wymagana przez Dyrektywę 2000/14/WE została wykonana zgodnie z treścią Załącznika V.

Model HPS 550 R HPS 650 RG
 Zmierzony poziom mocy akustycznej 95 dB (A) 95 dB (A)
 Gwarantowany poziom mocy akustycznej: 97 dB (A) 97 dB (A)

Data: 23.07.2020

MODENA (I)

Stefano Reverberi

Dyrektor zarządzający

Dane techniczne

Dane techniczne	Urząd.	HPS 550 R	HPS 650 RG
Natężenie przepływu	l/min	6,7	8,3
Maksymalne natężenie przepływu	l/min	8,6	9,1
Ciśnienie	MPa	13	14
Ciśnienie maksymalne	MPa	15	15
Moc	kW	2,5	2,8
Maksymalne temp. wlotowa	°C	50	50
Maksymalne ciśnienie wlotowe	MPa	1	1
Siła odpychająca pistoletu przy maksymalnym ciśnieniu	N	18,00	23,10
Typ oleju stosowanego do pompy	kg	-	-
Klasa ochrony	-	I/⊕	I/⊕
Izolacja silnika	Klasa	F	F
Ochrona silnika	-	IPX5	IPX5
Napięcie	V~/Hz	220-240/50	220-240/50
Maksymalna dopuszczalna oporność układu elektrycznego	Ω	0,216	0,216
Poziom ciśnienia akustycznej L _{PA} (ISO 3744) (K = 2,5 dB(A))	dB (A)	83,4	83,4
Poziom mocy akustycznej L _{WA} (ISO 3744) (K = 2,5 dB(A))	dB (A)	97	97
Wibracje wytwarzane przez urządzenie (K = 1 m/s ²):	m/s ²	< 2,5	< 2,5
Masa	kg	24,4	27

Dane mogą ulec zmianie w wyniku modyfikacji technicznych!

Gwarancja

Okres obowiązywania gwarancji jest zgodny z obowiązującym prawem w kraju sprzedaży (chyba, że producent twierdzi inaczej).

Gwarancja obejmuje wady materiału, wyrobu i zgodności w okresie obowiązywania gwarancji, w którym to czasie producent zobowiązuje się do wymiany uszkodzonych części i naprawy lub wymiany produktu, o ile nie jest on nadmiernie zużyty.

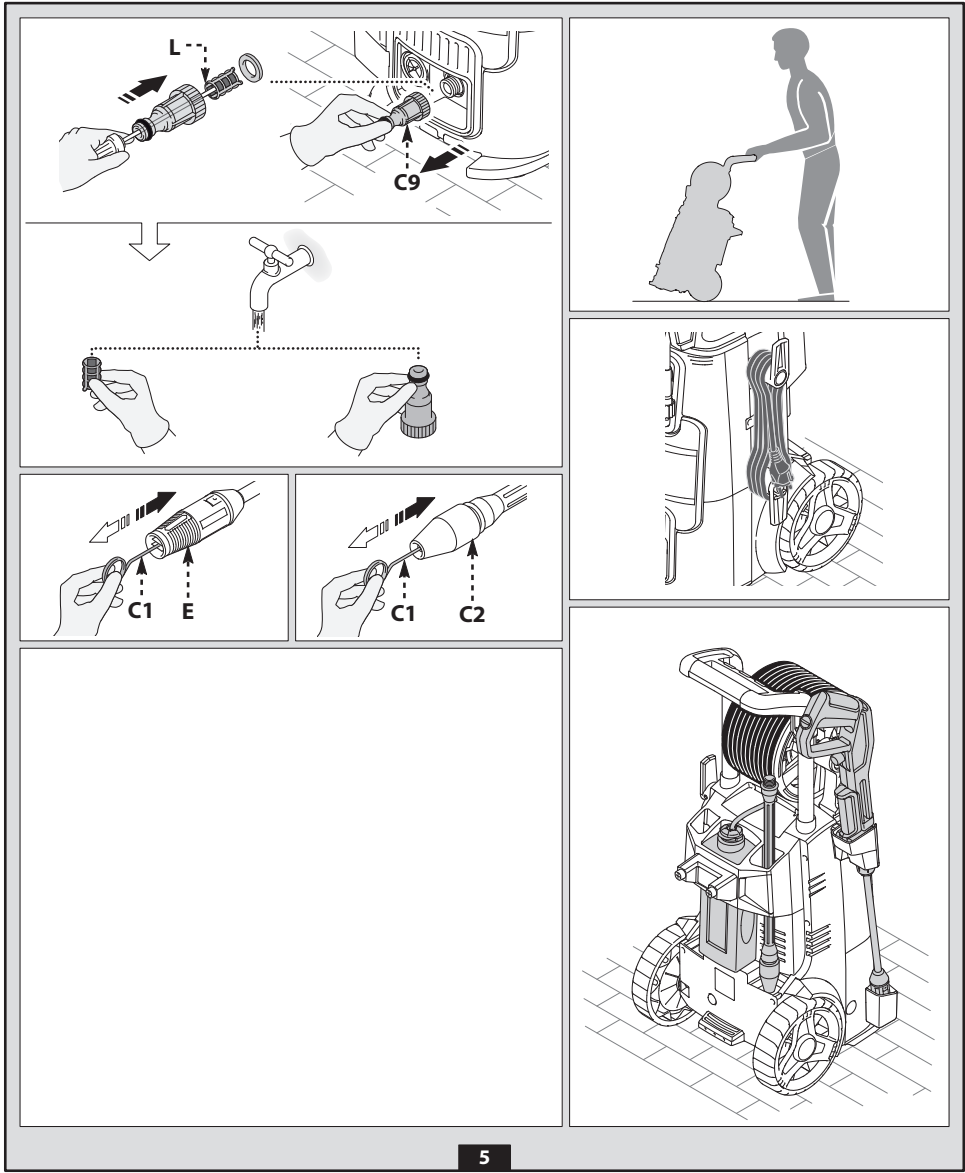
Gwarancja nie obejmuje elementów podlegających normalnemu zużyciu (zawory, tłoki, uszczelnienie zapobiegające wyciekom wody i oleju, sprężyny, pierścienie uszczelniające typu O-ring, akcesoria, takie jak węże, pistolety, szczotki, koła itp.).

Gwarancja nie dotyczy wad produktu spowodowanych lub będących wynikiem następujących zdarzeń:





- niewłaściwe użytkowanie, zaniedbanie;
- wynajem lub użycie profesjonalny produktu przeznaczonego do użytku domowego;
- nieprzestrzeganie instrukcji konserwacji zawartej w niniejszej instrukcji;
- naprawa wykonana przez nieautoryzowany zakład serwisowy lub personel;
- zastosowanie nieoryginalnych części lub akcesoriów;
- uszkodzenia powstałe w transporcie, w wyniku zabrudzenia, wpływu ciał obcych, wypadku;
- problemy związane z przechowywaniem i magazynowaniem.

W celu zrealizowania gwarancji należy dostarczyć dowód sprzedaży.

Jeśli potrzebujesz pomocy, skontaktuj się ze sprzedawcą urządzenia.



5

	 Volt	 1 ÷ 25 m	 25 ÷ 50 m
	HPS 650 RG 220 - 240 V~	3 x 1,5 mm ²	3 x 2,5 mm ²

1



- IT** - Il contenuto e le immagini del presente manuale d'uso sono stati realizzati per conto di STIGA SpA e sono tutelati da diritto d'autore - E' vietata ogni riproduzione o alterazione anche parziale non autorizzata del documento.
- BG** - Съдържанието и изображенията в настоящото ръководство са извършени за STIGA SpA и са защитени с авторски права - Забранява се всяко неоторизирано възпроизвеждане или промяна, дори и отчасти на документа.
- BS** - Sadržaj i slike iz ovog korisničkog priručnika napravljeni su isključivo za STIGA SpA i zaštićeni su autorskim pravima - zabranjena je svaka neovlašena reprodukcija ili izmjena dokumenta, djelomično ili u potpunosti.
- CS** - Obsah a obrázky v tomto návodu k použití byly zpracovány jménem společnosti STIGA SpA a jsou chráněny autorským právem - Reprodukce či nepovolené pozměňování tohoto dokumentu, a to i částečně, je zakázáno.
- DA** - Indhold og illustrationer i denne vejledning er blevet skabt på vegne af STIGA SpA og er beskyttet af ophavsret - Enhver gengivelse eller ændring, også delvis, af dokumentet uden autorisation hertil er forbudt.
- DE** - Inhalt und Bilder dieser Bedienungsanleitung wurden im Namen von STIGA SpA erstellt und sind urheberrechtlich geschützt - Jede nicht genehmigte Vervielfältigung oder Veränderung, auch auszugsweise, dieses Dokuments ist verboten.
- EL** - Το περιεχόμενο και οι εικόνες στο παρόν εγχειρίδιο χρήσης δημιουργήθηκαν για λογαριασμό της εταιρείας STIGA SpA και προστατεύονται από πνευματικά δικαιώματα - Απαγορεύεται οποιαδήποτε αναπαραγωγή ή τροποποίηση, έστω και μερική, του εγχειρίδιου χωρίς έγκριση.
- EN** - The content and images in this User Manual were produced expressly for STIGA SpA and are protected by copyright - any unauthorised reproduction or modification to the document, either partially or in full, is prohibited.
- ES** - El contenido y las imágenes del presente manual de uso han sido creados por STIGA SpA y están protegidos por los derechos de autor - Se prohíbe toda reproducción o modificación, incluso parcial, no autorizada del documento.
- ET** - Käesoleva kasutusjuhendi sisu ja kujutised on toodetud konkreetselt ettevõttele STIGA SpA ja neile rakendub autorikaitseadus - dokumendi igasugune osaline või täielik ilma loata reprodutseerimine või muutmine on keelatud.
- FI** - Tämän käyttöoppaan sisältö ja kuvat on valmistettu STIGA SpA -yhtiön toimesta ja niitä suojaa tekijänoikeuslaki. - Asiakirjan kaikenlainen kopioiminen tai muuttaminen, osittainkin, on kielletty ilman erityistä lupaa.
- FR** - Le contenu et les images du présent manuel d'utilisation ont été réalisés pour le compte de STIGA SpA et sont protégés par un droit d'auteur - Toute reproduction ou modification non autorisée, même partielle, du document, est interdite.
- HR** - Sadržaj i slike u ovom priručniku za uporabu izrađeni su za tvrtku STIGA SpA te su obuhvaćeni autorskim pravima - Zabranjuje se neovlašeno umnožavanje ili prilagodba, djelomična ili u cijelosti, ovog dokumenta.
- HU** - Ennek a használati útmutatónak a tartalma és a benne szereplő képek kizárólag a STIGA SpA számára készültek és szerzői joggal védettek - tilos a dokumentum bármely részének vagy egészének engedély nélküli sokszorosítása és módosítása.
- LT** - Šio naudotojo vadovo turinys ir paveikslėliai skirti tik „STIGA SpA“ ir yra saugomi autorių teisėmis - dokumentą atgaminti ar modifikuoti, visiškai arba iš dalies, yra draudžiami.
- LV** - Šis lietotāja rokasgrāmatas saturs un attēli ir veidoti tikai STIGA SpA un ir aizsargāti ar autortiesībām. Jebkāda dokumenta vai tā daļas prettiesiska kopēšana vai pārveide ir stingri aizliegta.
- MK** - Содржината и сликите во Упатството за корисникот се подготвени исклучиво за STIGA SpA и се заштитени со авторски права - забрането е секое делумно или целосно неовластено репродуцирање или измена на документот.
- NL** - De inhoud en de afbeeldingen van deze gebruikshandleiding werden gerealiseerd voor rekening van STIGA SpA en zijn beschermd door het auteursrecht - Elke niet-geautoriseerde reproductie of wijziging, ook gedeeltelijke, van het document is verboden.
- NO** - Innholdet og bildene i denne brukerveiledningen er utført på oppdrag fra STIGA SpA og er beskyttet ved opphavsrett - Enhver gjengivelse eller endring, selv kun delvis, er forbudt.
- PL** - Treść oraz ilustracje zawarte w niniejszej instrukcji obsługi powstały na zlecenie spółki STIGA SpA i są chronione prawami autorskimi - Zabrania się wszelkiego kopiowania bądź modyfikowania, także częściowego, niniejszego dokumentu bez uzyskania stosownej zgody.
- PT** - As imagens e os conteúdos contidos no presente Manual do Utilizador foram expressamente criados para uso exclusivo da STIGA SpA, encontrando-se protegidos por direitos de autor. Qualquer tipo de reprodução ou alteração, parcial ou integral, não autorizadas deste Manual estão expressamente proibidas.
- RO** - Conținutul și imaginile din manualul de utilizare de față au fost realizate în numele STIGA SpA și sunt protejate de drepturi de autor - Este interzisă orice reproducere sau modificare chiar și parțială neautorizată a documentului.
- RU** - Тесты и изображения, содержащиеся в настоящем руководстве, были созданы в интересах STIGA SpA и защищены авторскими правами - Любое несанкционированное воспроизведение или изменение документа запрещено.
- SK** - Obsah a obrázky v tomto návode na používanie boli spracované menom spoločnosti STIGA SpA a sú chránené autorským právom - Reprodukcie či nepovolené pozmeňovanie tohto dokumentu, a to aj čiastočné, je zakázané.
- SL** - Vsebine in slike v tem uporabniškem priručniku so izdelane za podjetje STIGA SpA in so zaščiten z avtorskimi pravicami - vsakršno neopoblaščenno razmnoževanje ali spreminjanje dokumenta, v celoti ali delno, je prepovedano.
- SR** - Sadržaj i slike ovog priručnika za upotrebu su napravljeni u ime STIGA SpA i zaštićeni su autorskim pravima - Zabranjena je svaka potpuna ili delimična reprodukcija ili izmena dokumenta bez odobrenja.
- SV** - Innehållet och bilderna i denna användarhandbok har framställts för STIGA SpA och skyddas av upphovsrätt - all form av reproduktion eller ändring, även partiell, som inte auktoriserats är förbjuden.
- TR** - Bu Kullanıcı Kılavuzundaki içerik ve resimler açığıca STIGA SpA için üretilmiştir ve telif hakkı ile korunmaktadır - dokümanın izinsiz olarak tamamen ya da kısmen herhangi bir şekilde çoğaltılması ya da değiştirilmesi yasaktır.





Manufactured for

STIGA S.p.A.
Via del Lavoro, 6
31033 Castelfranco Veneto (TV) - ITALY

Manufactured by

Annovi Reverberi S.p.A.
Via M.L. King, 3
41122 Modena - ITALY

cod. 94497 - GK