



- IT** Dispositivo potatore - MANUALE DI ISTRUZIONI  
ATTENZIONE: prima di utilizzare la macchina, leggere attentamente il presente libretto.
- CS** Odvčtovací zařízení - NÁVOD K POUŽITÍ  
POZOR: Před použitím stroje si pozorně přečtete tento návod k použití.
- DA** Beskærer - BRUGSANVISNING  
ADVARSEL: Læs instruktionsbogen omhyggeligt igennem, før du tager denne maskine i brug.
- DE** Hochentaster - GEBRAUCHSANWEISUNG  
ACHTUNG: vor Inbetriebnahme des Geräts die Gebrauchsanleitung aufmerksam lesen.
- EL** Σύστημα κλαδευτήρι - ΕΓΧΕΙΡΙΔΙΟ ΟΔΗΓΙΩΝ  
Προσοχή: πριν χρησιμοποιήσετε το μηχάνημα, διαβάστε προσεκτικά το παρόν εγχειρίδιο.
- EN** Device Pruner - OPERATOR'S MANUAL  
WARNING: read thoroughly the instruction booklet before using this machine.
- ES** Dispositivo podador - MANUAL DE INSTRUCCIONES  
CUIDADO: antes de utilizar esta máquina, lea atentamente el manual de instrucciones.
- ET** Oksalõikur - KASUTUSJUHEND  
TÄHELEPANU: enne masina kasutamist lugege tähelepanelikult kasutusjuhendit.
- FI** Karsimissaha - KÄYTTÖOHJEET  
VAROITUS: lue käyttöopas huolellisesti ennen koneen käyttöä.
- FR** Dispositif d'élagueuse - MANUEL D'UTILISATION  
ATTENTION: lire attentivement le manuel avant d'utiliser cette machine.
- HR** Obrezač - PRIRUČNIK ZA UPORABO  
POZOR: Prije nego pristupite uporabi stroja, pažljivo pročitatite upute.
- NL** Snoei-inrichting - GEBRUIKERSHANDLEIDING  
LET OP: Voordat u de deze machine gaat gebruiken dient u eerst deze handleiding aandachtig door te lezen.
- NO** Beskjæringsutstyr - INSTRUKSJONSBOK  
ADVARSEL: Les denne bruksanvisningen nøye før du bruker maskinen.
- PL** Urządzenie do przycinania gałęzi - INSTRUKCJE OBSŁUGI  
UWAGA: Przed użyciem urządzenia przeczytaj uważnie niniejszą instrukcję.
- PT** Dispositivo de poda - MANUAL DE INSTRUÇÕES  
ATENÇÃO! Antes de usar a moto-rogadeira, ler com atenção este manual de instruções.
- RU** Садовые ножницы - РУКОВОДСТВО ПО ЭКСПЛУАТАЦИИ  
ВНИМАНИЕ: Прежде чем пользоваться оборудованием, внимательно прочтите это руководство по эксплуатации.
- SL** Naprava za obrezovanje - PRIROČNIK ZA UPORABU  
POZOR: Preden uporabite stroj, pazljivo preberite priročnik z navodili.
- SV** Beskärningsverktyg - BRUKSANVISNING  
VARNING: Läs igenom hela detta häfte innan du använder maskinen.
- TR** Budama aparatı - KULLANIM KILAVUZU  
DIKKAT! Makineyi kullanmadan önce talimatlar içeren kilavuzu dikkatle okuyun.





ITALIANO - <b>Istruzioni Originali</b> .....	<b>IT</b>
ENGLISH - Translation of the original instructions .....	<b>EN</b>
FRANÇAIS - Traduction de la notice originale .....	<b>FR</b>
DEUTSCH - Übersetzung der Originalbetriebsanleitung .....	<b>DE</b>
ESPAGNOL - Traducción del Manual Original .....	<b>ES</b>
NEDERLANDS - Vertaling van de oorspronkelijke gebruiksaanwijzing .....	<b>NL</b>
PORTUGUÊS - Tradução do manual original .....	<b>PT</b>
ΕΛΛΗΝΙΚΑ - Μετάφραση του πρωτοτύπου των οδηγιών χρήσης .....	<b>EL</b>
TÜRKÇE - Orijinal Talimatların Tercümesi .....	<b>TR</b>
POLSKI - Tłumaczenie instrukcji oryginalnej .....	<b>PL</b>
SLOVENŠČINA - Prevod izvirnih navodil .....	<b>SL</b>
РУССКИЙ - Перевод оригинальных инструкций .....	<b>RU</b>
HRVATSKI - Prijevod originalnih uputa .....	<b>HR</b>
SVENSKA - Översättning av bruksanvisning i original .....	<b>SV</b>
SUOMI - Alkuperäisten ohjeiden käännös .....	<b>FI</b>
DANSK - Oversættelse af den originale brugsanvisning .....	<b>DA</b>
NORSK - Oversettelse av orginal bruksanvisning .....	<b>NO</b>
ČESKY - Překlad původního návodu k používání .....	<b>CS</b>
EESTI - Algupärase kasutusjuhendi tõlge .....	<b>ET</b>

**IT - ATTENZIONE!** - Questo accessorio può essere applicato solo sui modelli di decespugliatori/tagliabordi con asta giuntabile, indicati sotto.  
 Per Comandi-Manutenzioni-Dati Tecnici- Avvertenze:  
 fare riferimento al Manuale di Istruzioni della macchina sulla quale viene montato l'accessorio.

**EN - WARNING!** - This accessory can be applied only on models of brush cutters / trimmers with jointed rod, shown below.  
 For Commands - Maintenance - Technical Data - Warnings:  
 refer to the Instruction Manual of the machine on which you fit the accessory.

**FR - ATTENTION!** - Cet accessoire peut être appliquée que sur les modèles des débroussailluses / coupe-bordures avec une tige de fixation assemblable, indiquées ci-dessous.  
 Pour Commandes - Maintenance - Données Techniques - Avertissements:  
 reportez-vous au manuel d'instructions de la machine sur laquelle vous monté l'accessoire.

**DE - ACHTUNG!** - Dieses Zubehör kann nur bei modellen der Freischneider / Trimmer mit Gelenkstange angebracht werden, unten gezeigt.  
 Für Befehle -Wartung - Technische Daten - Warnungen:  
 lesen Sie die Bedienungsanleitung der Maschine, auf dem Sie das Zubehör anpassen.

**ES - ¡ATENCIÓN!** - Este accesorio se puede aplicar sólo en los modelos de desbrozadoras / recordadoras con varilla articulada, que se muestran a continuación.  
 Para Comandos - Mantenimiento - Datos técnicos - Advertencias:  
 hacer referencia el manual de instrucciones de la máquina en la que está montado el accesorio.

**NL - LET OP!** - Dit accessoire kan alleen worden toegepast op modellen van bosmaaiers / trimmers met gelede staaf, hieronder weergegeven.  
 Voor Opdrachten - Onderhoud - Technisch Data - Waarschuwingen:  
 doen verwijzing de gebruiksaanwijzing van de machine waarop deze is gemonteerd accessoire.

**PT - ATENÇÃO!** - Este acessório pode ser aplicada apenas em modelos de roçadeiras / aparadores com haste articulada, mostrados abaixo.  
 Para Comandos - Manutenção - Dados Técnico - Avisos:  
 fazer referência o manual de instruções da máquina na qual está montada acessório.

**EL - ΠΡΟΣΟΧΗ!** - Αυτό το εξάρτημα μπορεί να εφαρμοστεί μόνο σε μοντέλα κόφτες βούρτσα / Ψαλίδια με συνένωση ράβδο, όπως φαίνεται παρακάτω.  
 για Εντολές - Συντήρηση - Τεχνική - προειδοποιήσεις:  
 κάνει αναφορά Εγχειρίδιο Οδηγιών της μηχανής στην οποία έχει τοποθετηθεί αξεσουάρ.

**TR - DİKKAT!** - Bu aksesuar yalnızca aşağıda gösterilen fırça kesiciler / eklemlı çubuk makasları, modelleri uygulanabilir.  
 İçin-Bakım - Teknik - Uyarıları - Komutları:  
 bu aksesuar monte edildiği makinenin Talimat Kılavuzu rifemento yapmak.

**PL - OSTRZEŻENIE!** - Ten element dodatkowy można być stosowana tylko w modelach z kosa / nożyce z przegubowego pręta, przedstawione poniżej.  
 Dla Polecenia - Maintenance - Techniczno - Ostrzeżenia:  
 zrobić odnośnik Instrukcji obsługi maszyny, na której jest zamontowany osprzęt.

**SL - POZOR!** - Ta dodatek se lahko uporablja samo na modelih motorne kose / trat z spojen palica, prikazane spodaj.  
 Za Ukazi - za vzdrževanje - tehnično-opozorila:  
 storiti referenčna navodilih za uporabo stroja, na katerem je montiran opremo.

**RU - ВНИМАНИЕ!** - Этот аксессуар может быть применен только на моделях кусторезов / триммеров с сочлененной стержня, как показано ниже.  
 для Команды - технического - обслуживания - технико - предупреждения:  
 сделать ссылки руководства по эксплуатации машины, на которой он установлен аксессуар.

**HR - POZOR!** - *Ovaj dodatak može se primijeniti samo na modele šikare / trimera s fleksibilna zglobna štapa, prikazane u nastavku.*

**Za Naredbe - Održavanje - Tehničko - Upozorenja:**

*učiniti upućivanje upute za uporabu stroja na kojem je montiran pribor.*

**SV - VARNING!** - *Detta tillbehör kan endast användas på modeller av röjsågar / trimmers med ledad stång, som visas nedan.*

**För Kommandon - Underhåll - Tekniska - Varningar:**

*gör hänvisning bruksanvisningen för den maskin där den är monterad tillbehör.*

**FI - VAROITUS!** - *Tämä lisälaite voidaan soveltaa vain malleja raivaussahat / trimmerit nivelöityjä sauva, alla.*

**Komennot - Huolto - Tekninen - Varoitukset:**

*tehdä viite Käyttöohje koneen, johon se on asennettu lisälaite.*

**DA - ADVARSEL!** - *Dette tilbehør kan kun anvendes på modeller af buskryddere / Trimmere med leddet stang, der er vist nedenfor.*

**Til Kommandoer - Maintenance - Teknisk - Advarsler:**

*gøre henvisning instruktionen for den maskine, som den er monteret tilbehør.*

**NO - ADVARSEL!** - *Dette tilbehøret kan bare brukes på modeller av ryddesager / trimmere med leddet stang, som vist nedenfor.*

**For Kommandoer - Maintenance - Teknisk - Advarsler:**

*gjøre henvisning bruksanvisningen for maskinen der det er montert tilbehør.*

**CS - UPOZORNĚNÍ!** - *Toto příslušenství lze použít pouze na modelech křovinořezy / vyžínače s kloubovým tyčí, je uvedeno níže.*

**Příkazy pro - údržba - technické - varování:**

*dělat referenční návodu pro stroje, na kterém je namontována příslušenství.*

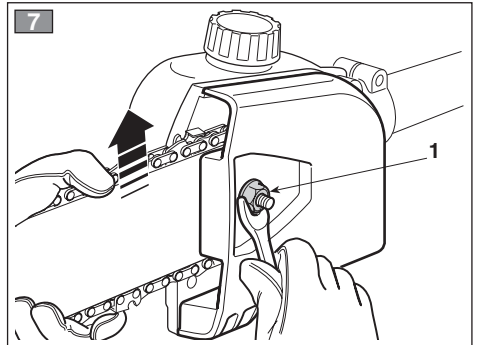
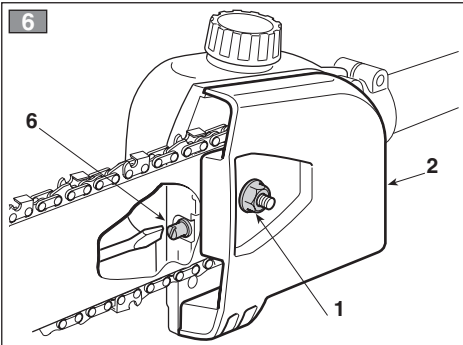
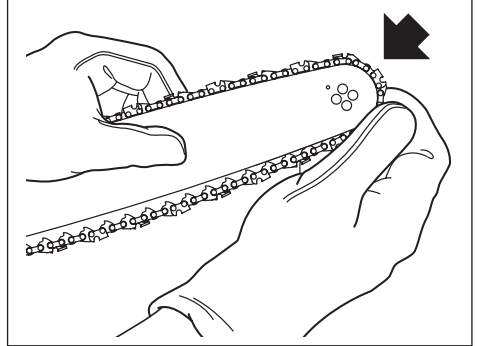
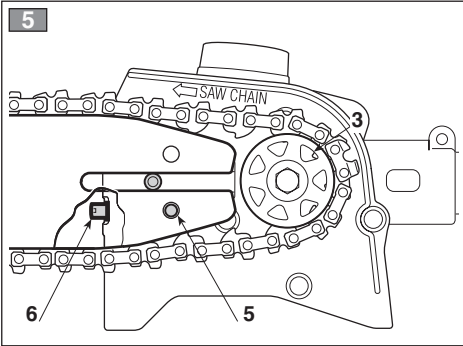
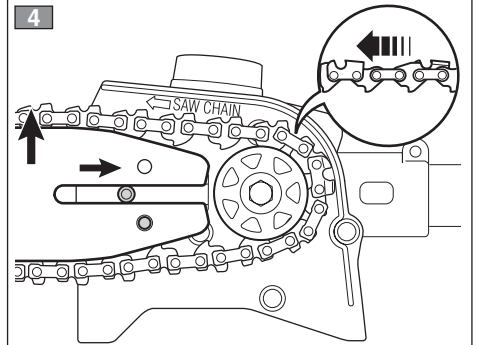
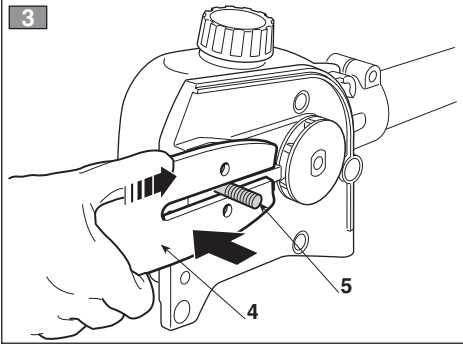
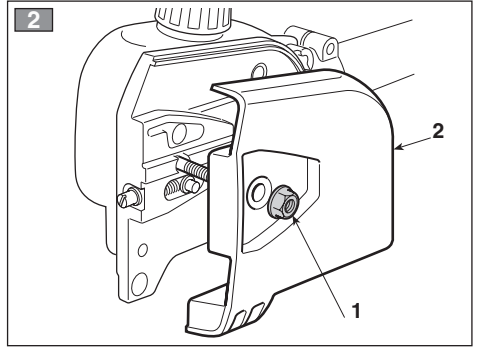
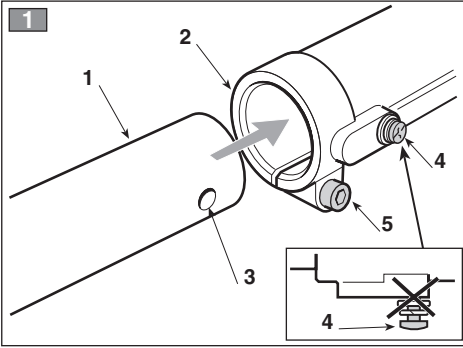
**ET - HOIATUS!** - *Seda lisavarustust saab kasutada ainult allpool näidatud reguleeritava võlliga võsaloikurite / nõõriga trimmerite mudelitel.*

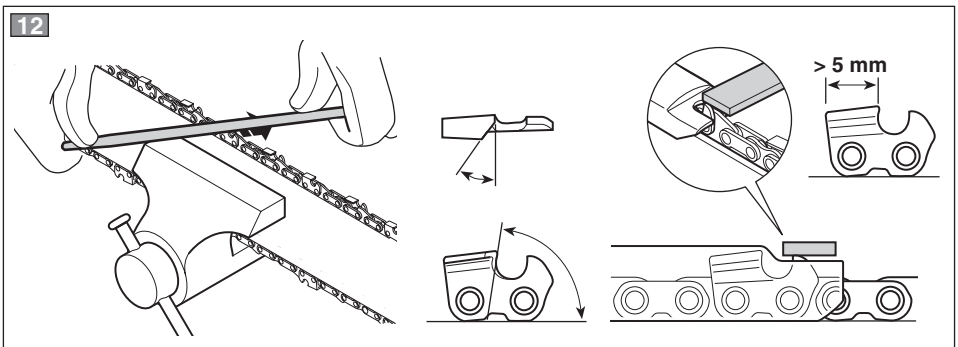
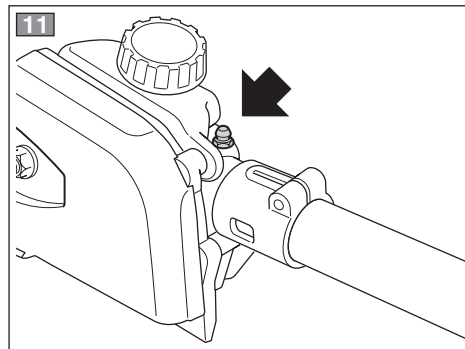
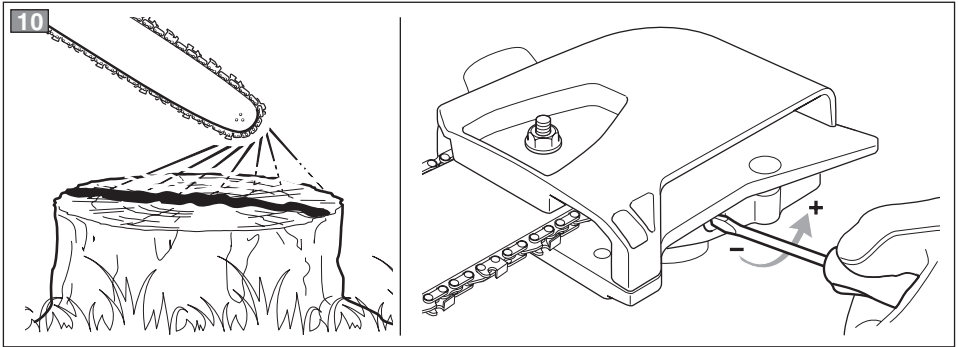
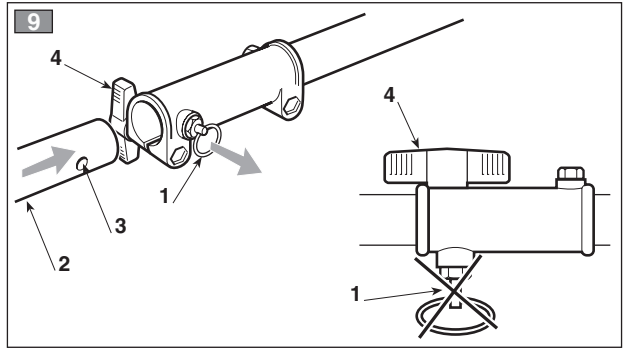
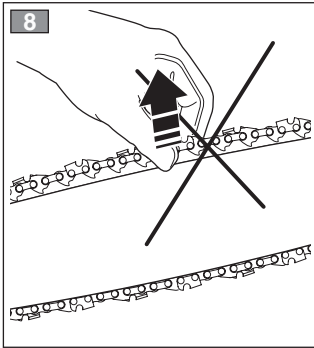
**Käskude-hoolduse-tehniliste andmete-hoiatuste jaoks:**

*vaadake selle seadme kasutusjuhendit, millele lisavarustus on paigaldatud.*

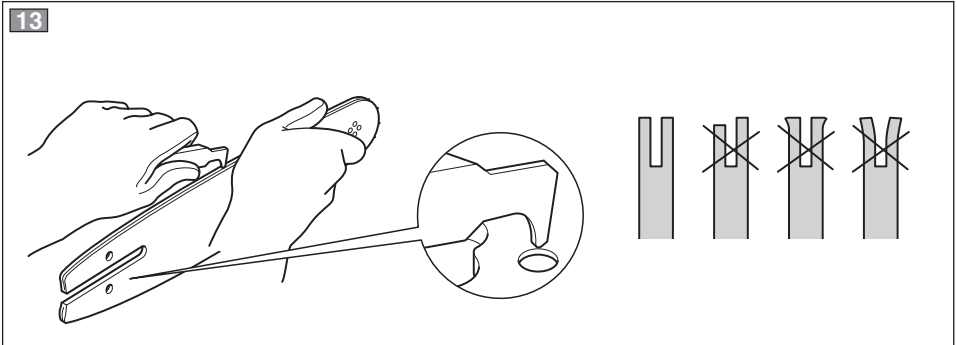
**B 26 J - B 26 JA - T 26 J - T 26 JA**

1)	DATI TECNICI	PRS 1501
2)	Peso a secco senza barra e catena	1,18 kg
3)	Passo catena	3/8" mini
4)	Spessore maglia motrice	1,27 mm
5)	Lunghezza barra	250 mm
6)	Capacità serbatoio olio	125 cm <sup>3</sup>
7)	<b>ACCESSORI</b>	
8)	Combinazione barra Lunghezza Larghezza Scanalatura	118801758/0 25 cm / 10" 1,27 mm / 1,20"
9)	Combinazione catena (Passo 3/8" mini).	118801759/0
10)	Livello di potenza acustica garantito	111 dB(A)
11)	Frequenza massima di rotazione del mandrino	10,7 m/s





13

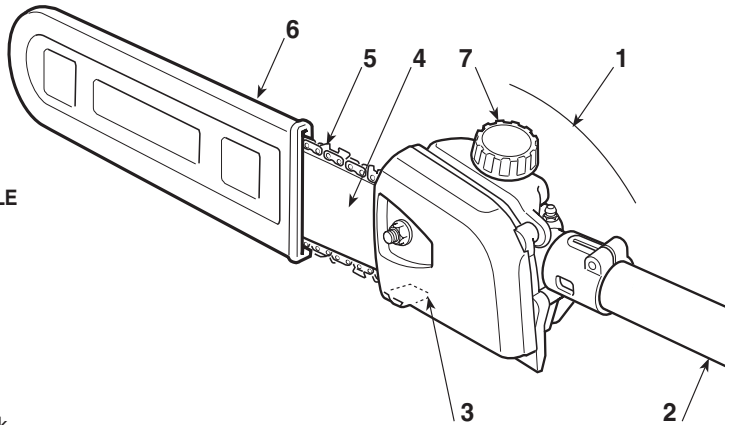




<p>1] <b>EN - TECHNICAL SPECIFICATIONS</b></p> <p>2] Dry weight without bar and chain</p> <p>3] Chain pitch</p> <p>4] Driving link thickness</p> <p>5] Bar length</p> <p>6] Oil tank capacity</p> <p>7] ACCESSORIES</p> <p>8] Bar Combination Length Groove width</p> <p>9] Chain combination (Pitch 3/8" mini)</p> <p>10] Guaranteed sound power level</p> <p>11] Maximum rotational frequency of the spindle</p>	<p>1] <b>FR - CARACTÉRISTIQUES TECHNIQUES</b></p> <p>2] Poids à sec sans guide ni chaîne</p> <p>3] Pas de la chaîne</p> <p>4] Épaisseur du maillon moteur</p> <p>5] Longueur du guide</p> <p>6] Capacité du réservoir d'huile</p> <p>7] ACCESSOIRES</p> <p>8] Combinaisons de guide chaîne Longueur Largeur Fente</p> <p>9] Combinaisons de chaîne (Pas 3/8" min.)</p> <p>10] Niveau de puissance acoustique garanti</p> <p>11] Fréquence maximum de rotation du mandrin</p>	<p>1] <b>DE - TECHNISCHE DATEN</b></p> <p>2] Nettogewicht (ohne Kettenschwert und Kette)</p> <p>3] Kettenteilung</p> <p>4] Stärke Antriebsglied</p> <p>5] Länge Kettenschwert</p> <p>6] Fassungsvermögen Öltank</p> <p>7] ZUBEHÖR</p> <p>8] Schwertkombination Schwert Breite Nut</p> <p>9] Kettenkombination (Teilung 3/8" Mini)</p> <p>10] Garantiertes Schalleistungspegel</p> <p>11] Max Spindeldrehzahl</p>
<p>1] <b>ES - DATOS TÉCNICOS</b></p> <p>2] Peso en seco sin barra ni cadena</p> <p>3] Paso cadena</p> <p>4] Grosor del eslabón motor</p> <p>5] Longitud barra</p> <p>6] Capacidad depósito de aceite</p> <p>7] ACCESORIOS</p> <p>8] Combinacion de barra barra Anchura Ranura</p> <p>9] Combinacion de cadena (Paso 3/8" mini)</p> <p>10] Nivel de potencia acústica garantizado</p> <p>11] Frecuencia máxima de rotación del mandril</p>	<p>1] <b>NL - TECHNISCHE GEGEVENS</b></p> <p>2] Droog gewicht zonder kettingblad en ketting</p> <p>3] Steek ketting</p> <p>4] Dikte drijfschalm</p> <p>5] Steek tanden</p> <p>6] Lengte kettingblad</p> <p>7] TOEBEHOREN</p> <p>8] Combinaties van blad Lengte Breedte Gleuf</p> <p>9] Combinaties van ketting (Steek 3/8" mini)</p> <p>10] Gearandeerd geluidsniveau</p> <p>11] Maximale rotatiefrequentie van de spindel</p>	<p>1] <b>PT - DADOS TÉCNICOS</b></p> <p>2] Peso a seco sem barra e corrente</p> <p>3] Passo da corrente</p> <p>4] Espessura do elo de tracção</p> <p>5] Comprimento da barra</p> <p>6] Capacidade do depósito de óleo</p> <p>7] ACESSÓRIOS</p> <p>8] COMBINAÇÕES DA LÂMINA-GUIA Comprimento Ranhura</p> <p>9] COMBINAÇÕES DA CORRENTE (Distância 3/8" mini)</p> <p>10] Nivel de potência acústica garantido</p> <p>11] Frequência máxima de rotação do mandril</p>
<p>1] <b>EL - ΤΕΧΝΙΚΑ ΧΑΡΑΚΤΗΡΙΣΤΙΚΑ</b></p> <p>2] Βγάρος χωρίς καύσιμο, μπάρα και αλυσίδα</p> <p>3] Βήμα αλυσίδας</p> <p>4] Πάχος κινητήριου κρίκου</p> <p>5] Μήκος μπάρας</p> <p>6] Χωρητικότητα δοχείου λαδιού</p> <p>7] ΑΞΕΣΟΥΑΡ</p> <p>8] ΣΥΝΔΥΑΣΜΟΙ ΛΑΜΑΣ Μήκος Πλάτος Εγκοπής</p> <p>9] ΣΥΝΔΥΑΣΜΟΙ ΑΛΥΣΙΔΑΣ (Βήμα 3/8" mini)</p> <p>10] Στάθμη εγγυώμενης ηχητικής ισχύος</p> <p>11] Μέγιστη συχνότητα περιστροφής του τσοκ</p>	<p>1] <b>TR - TEKNİK VERİLER</b></p> <p>2] Kol ve zincir hariç boş ağırlık</p> <p>3] Zincir adımı</p> <p>4] Sürücü bakla kalınlığı</p> <p>5] Kol uzunluğu</p> <p>6] Yağ deposu kapasitesi</p> <p>7] AKSESUARLAR</p> <p>8] PALA KOMBINASYONLARI Uzunluk Oyuk Genişliği</p> <p>9] ZİNCİR KOMBINASYONLARI (Adım 3/8" mini)</p> <p>10] Garanti edilen ses gücü seviyesi</p> <p>11] İş mili dönüşü azami frekansı</p>	<p>[1] <b>PL - DANE TECHNICZNE</b></p> <p>2] Ciężar na sucho bez łańcucha i łańcucha</p> <p>3] Rozstaw łańcucha</p> <p>4] Gęstość siatki przenośnika</p> <p>5] Długość łańcucha</p> <p>6] Pojemność zbiornika oleju</p> <p>7] AKCESORIA</p> <p>8] KOMBINACJE SZPADY Długość Szerokość Wyzłobienia</p> <p>9] KOMBINACJE ŁAŃCUCHA (Skok 3/8" minimalny)</p> <p>10] Gwarantowany poziom mocy akustycznej</p> <p>11] Maksymalna częstotliwość obrotów wrzeczona</p>

<p>1] <b>SL - TEHNIČNI PODATKI</b></p> <p>2] Čežar na suho bez dražka i lańcucha</p> <p>3] Rozstaw lańcucha</p> <p>4] Gęstość siatki przenośnika</p> <p>5] Długość drażka</p> <p>6] Pojemność zbiornika oleju</p> <p>7] PRIPOMOČKI</p> <p>8] KOMBINACIJA DROGA dołžina širina utora</p> <p>9] KOMBINACIJA VERIGE (korak 3/8" mini)</p> <p>10] Zagotovljena raven zvočnega tlaka</p> <p>11] Maksimalna frekvenca rotacije vretena</p>	<p>1] <b>RU - ТЕХНИЧЕСКИЕ ХАРАКТЕРИСТИКИ</b></p> <p>2] Вес в сухом состоянии без шины и цепи</p> <p>3] Шаг цепи</p> <p>4] Толщина ведущего звена</p> <p>5] Длина шины</p> <p>6] Объем масляного бака</p> <p>7] АКСЕССУАРЫ</p> <p>8] КОМБИНАЦИИ ШИНЫ Длина Ширина выемки</p> <p>9] КОМБИНАЦИИ ЦЕПИ (Шаг 3/8" мини)</p> <p>10] Гарантируемый уровень звуковой мощности</p> <p>11] Максимальная частота вращения шпинделя</p>	<p>1] <b>HR - TEHNIČKI PODACI</b></p> <p>2] Neto težina, bez šipke i reznog noža</p> <p>3] Korak reznog noža</p> <p>4] Debljina pokretnog dijela</p> <p>5] Duljina reznog noža</p> <p>6] Obujam uljnog skladišta</p> <p>7] PRIBOR</p> <p>8] KOMBINACIJE VODILICE dužina širina žlijeba</p> <p>9] KOMBINACIJE LANCA (korak 3/8" mini)</p> <p>10] Zajamčena razina zvučne snage</p> <p>11] Maksimalna frekvencija vrtnje vretena</p>
<p>1] <b>SV - TEKNISKA SPECIFIKATIONER</b></p> <p>2] Nettovikt utan svärd och kedja</p> <p>3] Kedjedelning</p> <p>4] Drivlänkens tjocklek</p> <p>5] Svärdlängd</p> <p>6] Oljetank, volym</p> <p>7] TILLBEHÖR</p> <p>8] KOMBINATIONER AV STÅNG längd Rännans bredd</p> <p>9] KOMBINATIONER AV KEDJA (min. avstånd 3/8")</p> <p>10] Garanterad lydeffektsnivå</p> <p>11] Spindelns maximala rotationsfrekvens</p>	<p>1] <b>FI - TEKNISET TIEDOT</b></p> <p>2] Kuivapaino ilman terälevyä ja ketjua</p> <p>3] Ketjun jako</p> <p>4] Vetolenkin paksuus</p> <p>5] Terälevyn pituus</p> <p>6] Öljysäiliön tilavuus</p> <p>7] TARVIKKEET</p> <p>8] TERÄLEVYN KETJUN Pituus Leveys Uritus</p> <p>9] TERÄLEVYN YHDISTELMÄT (hammasväli 3/8" mini)</p> <p>10] Taattu äänitehotaso</p> <p>11] Karan maksimipyörimistajuus</p>	<p>1] <b>DA - TEKNISKE DATA</b></p> <p>2] Vægt uden brændstof, sværd og kæde</p> <p>3] Kædedeling</p> <p>4] Drivleddets tykkelse</p> <p>5] Sværdets længde</p> <p>6] Oletankens kapacitet</p> <p>7] TILBEHØR</p> <p>8] KOMBINATIONER AF SVÆRD Længde Sporbredde</p> <p>9] KOMBINATIONER AF KÆDE (Deling 3/8" mini)</p> <p>10] Garanteret lydeffektniveau</p> <p>11] Maksimal omdrejningsfrekvens for spindel</p>
<p>1] <b>NO - TEKNISKE DATA</b></p> <p>2] Tørrvekt uten sverd og kjede</p> <p>3] Kjededeling</p> <p>4] Drivleddets tykkelse</p> <p>5] Sverdets lengde</p> <p>6] Oljetankens kapasitet</p> <p>7] TILBEHØR</p> <p>8] KOMBINASJONER AV SVERD lengde bredde åpning</p> <p>9] KOMBINASJONER AV KJEDE (kjededeling 3/8" mini)</p> <p>10] Garantert lydeffektnivå</p> <p>11] Maksimal rotasjonsfrekvens ved doren</p>	<p>1] <b>CS - TECHNICKÉ PARAMETRY</b></p> <p>2] Suchá hmotnost bez vodící lišty a řetězu</p> <p>3] Rozteč řetězu</p> <p>4] Tloušťka hnací spojky</p> <p>5] Délka lišty</p> <p>6] Objem olejové nádrže</p> <p>7] PŘÍSLUŠENSTVÍ</p> <p>8] KOMBINACE VODICÍ LIŠTY Délka Šířka drážky</p> <p>9] KOMBINACE VODICÍ AŘETĚZU (Rozestup 3/8" mini)</p> <p>10] Zaručená úroveň akustického výkonu</p> <p>11] Maximální frekvence otáčení vřetena</p>	<p>1] <b>ET - TEHNILISED ANDMED</b></p> <p>2] Kaal</p> <p>3] Samm, Kett</p> <p>4] Ket'i läbimõõt</p> <p>5] Saeplaadi pikkus</p> <p>6] Õlipaagi maht</p> <p>7] LISASEADMED</p> <p>8] LATT Pikkus</p> <p>Soone laius</p> <p>9] KETT (Samm 3/8" mini)</p> <p>10] Garanteeritud müravõimsuse tase</p> <p>11] Võlli maksimaalne pöörlemisagedus</p>

# 1. KENNZEICHNUNG DER WESENTLICHEN BAUTEILE

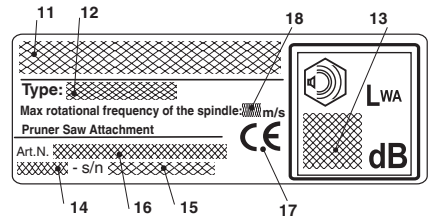


## WESENTLICHE BAUTEILE

1. Antriebseinheit
2. Verbindungsstange
3. Kettenhaltestift
4. Schwert
5. Kette
6. Schwertschutz
7. Verschluss Kettenöltank

## TYPENSCHILD

11. Name und Anschrift des Herstellers
12. Maschinentyp
13. Schalleistungspegel
14. Baujahr
15. Kennnummer
16. Artikelnummer
17. Konformitätszeichen CE
18. Max Spindeldrehzahl



# 2. SYMBOLE



**ACHTUNG: Das von Ihnen gekaufte Gerät ist für den Hobbygebrauch gebaut worden.**

- 1) Achtung! Gefahr
- 2) Vor Inbetriebnahme des Geräts die Gebrauchsanleitung aufmerksam lesen.
- 3) Ihr Gehör kann bleibend beschädigt werden. Wir weisen den Bediener des Geräts darauf hin, dass er bei normalen Arbeitsbedingungen täglich einer Geräuschembelastung von 85 dB (A) oder mehr ausgesetzt ist.

Bei der Arbeit mit dem Freischneider müssen entsprechende Schutzvorrichtungen getragen werden, wie Schutzbrille (Gefahr umherfliegender Teile) und Gehörschutz (es besteht Gefahr bleibender Gehörschäden). Sollte während der Arbeit auch die Gefahr herabfallender Gegenstände bestehen, so ist auch ein Schutzhelm zu tragen.

- 4) Arbeitsschuhe und Schutzhandschuhe tragen!
- 5) Gefahr umherfliegender Teile! Während des Gerätebetriebes dürfen sich in einem Umkreis von 15 m keine Personen oder Haustiere aufhalten!
- Den Einsatzbereich der Heckenschere vor Beginn der Arbeiten räumen und den zum Betrieb des Geräts korrekten Winkel zum Boden wählen. Darauf achten, dass der Aufsatz korrekt auf den Freischneider montiert ist.
- Immer in stabiler und sicherer Stellung arbeiten. Nicht auf Treppen, Stufen und im Allgemeinen auf nicht perfekt stabilen Oberflächen arbeiten.
- Der Benutzer muss sich an die eventuellen nationalen Bestimmungen halten, die die Verwendung der Maschine beschränken können.
- 6) **Gefahr!** Elektrischer Unfall. Halten Sie einen Abstand von mindestens 15 m zu Freileitungen ein.

### 3. SICHERHEITSVORSCHRIFTEN

#### A) AUSBILDUNG

- 1) Lesen Sie die Anweisungen aufmerksam. Machen Sie sich mit den Bedienungsteilen und dem richtigen Gebrauch der Maschine vertraut. Lernen Sie, den Motor schnell abzustellen.
- 2) Die Maschine darf nur für den vorgesehenen Zweck verwendet werden, d.h. **„das Entasten von Bäumen mit einer der Schwertlänge entsprechenden Größe“** oder Holzgegenständen mit entsprechenden Eigenschaften. Ein unzumutbarer Gebrauch kann generell gefährlich sein und die Maschine beschädigen.
- 3) Erlauben Sie niemals Kindern oder Personen, die nicht über die erforderlichen Kenntnisse dieser Gebrauchsanweisung verfügen, die Maschine zu benutzen. Örtliche Bestimmungen können das Mindestalter des Benutzers festlegen.
- 4) Die Maschine darf nicht von mehr als einer Person benutzt werden.
- 5) Maschine niemals benutzen:
  - während Personen, besonders Kinder oder Tiere in der Nähe sind.
  - wenn der Benutzer müde ist oder sich nicht wohl fühlt, oder wenn er Arzneimittel oder Drogen, Alkohol oder andere Stoffe zu sich genommen hat, die seine Aufmerksamkeits- und Reaktionsfähigkeit beeinträchtigen
  - wenn der Benutzer nicht instande ist, die Maschine mit zwei Händen festzuhalten bzw. wenn er bei der Arbeit nicht stabil auf den Beinen das Gleichgewicht halten kann
- 6) Beachten Sie, dass der Benutzer für Unfälle und Schäden verantwortlich ist, die anderen Personen oder deren Eigentum widerfahren können.

#### B) VORBEREITENDE MASSNAHMEN

- 1) **Vor dem Gebrauch** die ganze Maschine gründlich überprüfen.
- 2) Bei der Arbeit, muss der Benutzer eine geeignete Kleidung tragen, die ihn in seinen Bewegungen nicht hindert
  - Enganliegende Schutzkleidung mit schnittfesten Schutzinsätzen tragen
  - Handschuhe, Schutzbrille und schnittfeste Sicherheitsschuhe mit rutschfester Sohle tragen
  - Gehörschutz tragen
  - Keine Schale, Hemden, Halsketten oder andere lose hängende Zubehöre tragen, die sich in der Maschine oder in eventuell auf dem Arbeitsplatz befindlichen Gegenständen verfangen könnten

- Langes Haar zusammenbinden
- 3) Vor Arbeitsbeginn muss sichergestellt werden, dass alle Schutzvorrichtungen richtig angebracht sind.

#### C) DIE MASCHINE IM EINSATZ

- 1) Der Verbrennungsmotor darf nicht in geschlossenen Räumen laufen, in denen sich gefährliche Kohlenmonoxydabgase sammeln können.
- 2) Arbeiten Sie nur bei Tageslicht oder bei gutem Kunstlicht.
- 3) Eine sichere und stabile Position einnehmen
  - vermeiden Sie so gut wie möglich den Einsatz der Maschine auf nassem oder rutschigem Boden oder jedenfalls auf unebenen oder steilen Böden, wenn für den Benutzer bei der Arbeit keine ausreichende Stabilität gewährleistet ist;
  - vermeiden Sie Treppen und un stabile Plattformen;
  - rennen Sie nicht, gehen Sie immer vorsichtig voran und achten Sie auf die Bodenebenenheiten und auf die Anwesenheit eventueller Hindernisse.
- 4) Sicherstellen, dass sich die Kette nicht bewegt solange der Motor leer läuft, und dass nach Betätigung des Gashebels der Motor dann auch schnell wieder auf den Leerlauf gebracht wird.
- 5) Achten Sie darauf, dass der Schwert nicht gegen Fremdkörper hart aufprallt und auf das eventuell durch die Reibung der Kette herumfliegende Material.

#### D) WARTUNG UND LAGERUNG

- 1) Sorgen Sie dafür, dass alle Muttern, und Schrauben fest angezogen sind, um sicher zu sein, dass das Gerät immer unter guten Bedingungen arbeitet. Eine regelmäßige Wartung ist unentbehrlich für die Sicherheit und die Einhaltung der Leistungsfähigkeit.
- 2) Tragen Sie bei jedem Eingriff auf der Schneidvorrichtung Handschuhe.
- 7) Achten Sie immer darauf, dass die Kette gut geschliffen ist. Alle an der Kette durchzuführenden Arbeiten setzen fachgerechte Kompetenzen und den Einsatz spezieller Werkzeuge voraus; aus Sicherheitsgründen sich mit dem Händler in Verbindung setzen.
- 4) Verwenden Sie, aus Sicherheitsgründen, nie die Maschine mit abgenutzten oder beschädigten Teilen. Die beschädigten Teile müssen ersetzt und dürfen niemals repariert werden. Nur Original-Ersatzteile verwenden. Nicht gleichwertige Ersatzteile können die Maschine beschädigen und Ihre Sicherheit gefährden.

5) Maschine nicht in Kinderreichweite aufbewahren!

## E) TRANSPORT UND HANDHABUNG

1) Folgende Hinweise müssen bei Transport und Handhabung der Maschine beachtet werden:

- Motor ausschalten; abwarten bis die Kette vollständig stillsteht, Zündkerzenstecker abtrennen;
- den Schwertschutz anbringen;
- Maschine ausschließlich an den Handgriffen aufheben und den Schwert in die der Laufrichtung entgegengesetzte Richtung positionieren;

2) Sollte der Transport der Maschine mit einem Kraftfahrzeug erfolgen, so muss sie so aufgestellt werden, dass sie keine Gefahr darstellt und auch gut befestigt werden, um das Umkippen mit nachfolgender Schadenentstehung und Kraftstoffauslauf zu verhindern.

## F) URSACHEN UND VERMEIDUNG EINES RÜCKSCHLAGS:

Rückschlag kann auftreten, wenn die Spitze der Führungsschiene einen Gegenstand berührt oder wenn das Holz sich biegt und die Sägekette im Schnitt festklemmt. Eine Berührung mit der Schienenspitze kann in manchen Fällen zu einer unerwarteten nach hinten gerichteten Reaktion führen, bei der die Führungsschiene nach oben und in Richtung der Bedienperson geschlagen wird. Das Verklemmen der Sägekette an der Oberkante der Führungsschiene kann die Schiene heftig in Bedienrichtung zurückstoßen.

Jeder dieser Reaktionen kann dazu führen, dass Sie die Kontrolle über die Säge verlieren und sich möglicherweise schwer verletzen. Verlassen Sie sich nicht aus-

schließlich auf die in der Kettensäge eingebauten Sicherheitseinrichtungen. Als Benutzer einer Kettensäge sollten Sie verschiedene Maßnahmen ergreifen, um unfall- und verletzungsfrei arbeiten zu können.

Ein Rückschlag ist die Folge eines falschen oder fehlerhaften Gebrauchs des Elektrowerkzeugs. Er kann durch geeignete Vorsichtsmaßnahmen, wie nachfolgend beschrieben, verhindert werden:

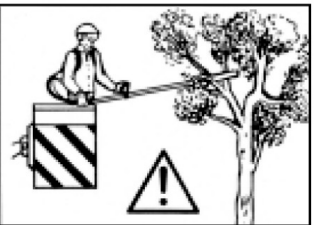
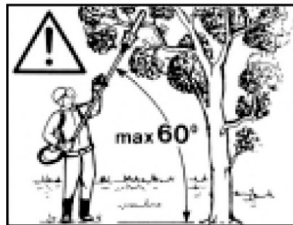
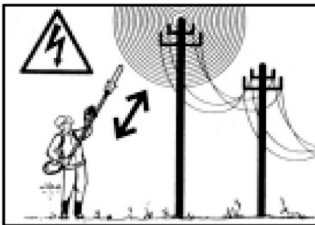
- **Verwenden Sie stets vom Hersteller vorgeschriebene Ersatzschienen und Sägeketten.** Falsche Ersatzschienen und Sägeketten können zum Reißen der Kette und/oder zu Rückschlag führen.
- **Halten Sie sich an die Anweisungen des Herstellers für das Schärfen und die Wartung der Sägekette.** Zu niedrige Tiefenbegrenzer erhöhen die Neigung zum Rückschlag.

## G) WIE IST DAS HANDBUCH ZU LESEN

Im Text des vorliegenden Handbuchs sind einige besonders wichtige Abschnitte unterschiedlich gekennzeichnet, wobei die Bedeutung solcher Kennzeichnungen wie folgt zu verstehen ist:

**WICHTIG** Liefert erläuternde Hinweise oder andere Angaben über bereits an früherer Stelle gemachte Aussagen, mit der Absicht, die Maschine nicht zu beschädigen oder Schäden zu vermeiden.

**GEFAHR!** Im Falle der Nichtbeachtung besteht die Möglichkeit, sich selbst oder Dritte schwer zu verletzen, mit Todesgefahr.



## 4. MASCHINENEINSATZ

### MONTAGE DER STANGE

(wenn separat geliefert) (Abb. 1)

- Die Stange (1) so in die Buchse (2) einführen, dass die Bohrung (3) mit der Schraube (4) übereinstimmt.
- Die zwei Schrauben (4) und (5) festziehen. Nachdem sie festgezogen sind, darf der Kopf der Schraube (4) nicht hervorstehen.

**GEFAHR!** Vor dem Ausbau der Vorrichtung Hochentaster den Motor abkühlen lassen.

### MONTAGE VON KETTENSCHWERT UND KETTE

**GEFAHR!** Das Auspacken und die Montage müssen auf einer ebenen und stabilen Oberfläche erfolgen. Es muss genügend Platz zur Bewegung der Maschine und der Verpackung sowie die geeigneten Werkzeuge zur Verfügung stehen. Die Entsorgung der Verpackung muss gemäß der örtlichen Vorschriften erfolgen.

**GEFAHR!** Tragen Sie immer feste Arbeitshandschuhe, um den Schwert und die Kette zu behandeln. Arbeiten Sie bei der Montage des Schwerts

**und der Kette mit höchster Sorgfalt, um die Sicherheit und Effizienz der Maschine nicht zu beeinträchtigen; wenden Sie sich im Zweifelsfall an Ihren Händler.**

**⚠ GEFÄHR!** Alle Eingriffe bei ausgeschaltetem Motor durchführen.

- Die Mutter (1) abschrauben und das Gehäuse (2) entfernen, um auf das Kettenrad und den Sitz des Schwerts zuzugreifen (Abb. 2).
- Das Schwert (4) montieren, indem man die Stiftschraube (3) in die Nut einsetzt und das Schwert in Richtung Rückseite der Antriebseinheit drückt (Abb. 3).
- Die Kette um das Kettenrad und entlang der Schwertführungen montieren, dabei auf die Laufrichtung (Abb. 4) achten; wenn die Schwertspitze mit einem Umlenkstern ausgerüstet ist, muss darauf geachtet werden, dass die Zugglieder der Kette korrekt in den Aussparungen des Umlenksterns sitzen.
- Prüfen Sie, dass der Stift des Kettenspanners (5) korrekt in der entsprechenden Bohrung des Schwerts sitzt; andernfalls mit einem Schraubendreher (6) die Schraube des Kettenspanners drehen, bis der Stift vollständig sitzt (Abb. 5).
- Das Gehäuse (2) wieder montieren ohne die Mutter (1) anzuziehen.
- Die Schrauben des Kettenspanners (6) so weit drehen, bis die Kette korrekt gespannt ist (Abb. 6).
- Das Schwert (4) angehoben halten und die Mutter (1) des Gehäuses (2) mit dem mitgelieferten Schraubenschlüssel festziehen (Abb. 7).
- Die Spannung der Kette prüfen. Die Spannung ist richtig, wenn sich die Zugglieder beim Anheben der Kette in der Mitte des Schwerts nicht aus der Führung lösen (Abb. 8).
- Mit Hilfe eines Schraubendrehers die Kette entlang der Führung laufen lassen, um sicher zu stellen, dass der Lauf ohne übermäßigen Kraftaufwand möglich ist.

### MONTAGE DES BAUMSTUTZERAUFSATZES (Abb. 9)

- Die Haltenase (1) herausziehen und die Stange (2) drücken, bis die Haltenase (1) in der Bohrung (3) der Stange einrastet. Das Einsetzen kann durch leichtes Drehen des unteren Teils (2) in beide Richtungen erleichtert werden; das Einrasten ist korrekt erfolgt, wenn die Haltenase (1) vollständig eingetreten ist.
- Nach dem vollständigen Einrasten den Drehknopf (4) ganz festziehen.

### INBETRIEBNAHME

Lesen Sie auch die Gebrauchsanweisung des Freischneiders, an dem der Hochtasteraufsatz verwendet wird, aufmerksam durch.

Bevor Sie mit der Arbeit starten, muss folgendes geprüft werden:

- Öl einfüllen, indem man den entsprechenden Tank füllt.
- dass an der Maschine und am Schwert alle Schrauben angezogen sind;
- dass die Kette scharf und nicht beschädigt sind;
- dass die Handgriffe und die Schutzeinrichtungen der Maschine sauber und trocken, korrekt montiert und fest an der Maschine befestigt sind;

- dass die Handgriffe richtig befestigt sind;
- Die Spannung der Kette prüfen.

### • Kontrolle des Ölstroms

**⚠ GEFÄHR!** Bei der Kontrolle des Ölstroms muss sichergestellt werden, dass der Schwert und die Kette korrekt positioniert sind.

Den Motor anlassen, mit mittlerer Drehzahl laufen lassen, und prüfen, dass das Öl gemäß der Abbildung (Abb. 10) von der Kette verteilt wird.

Kann der Ölstrom mit einem Schraubendreher an der entsprechenden Einstellschraube (1) der Pumpe eingestellt werden, die sich im unteren Teil der Maschine (Abb. 10) befindet.

### • Anwendungsarten

- Beim Starten des Motors darf das Kettenschwert NICHT auf dem Boden liegen oder mit anderen Fremdkörpern in Kontakt stehen. Achten Sie daher beim Motorstart auf eine dementsprechende Position des Geräts. Starten des Motors – siehe Bedienungsanleitung des Freischneiders.
- Beim Ästen zuerst unter der zu behandelnden Stelle mit dem Schneiden beginnen und erst nachher von oben herab arbeiten. Dadurch können Schäden an der Pflanze (vor allem an deren Stamm) verhindert werden.
- Arbeiten Sie stets außerhalb des Fallbereichs des Materials.
- Bei der Arbeit das Kettenschwert stets fern vom Körper halten.
- Bei stillstehendem Gerät stets den Kettenschutz aufstecken.

## 5. WARTUNG UND AUFBEWAHRUNG

**! GEFAHR!** Während der Wartungseingriffe:

- Die Stange des Hochentasters vom Trimmer abmontieren.
- Für Arbeiten am Schwert und an der Kette Schutzhandschuhe tragen.
- Schwertschutzvorrichtung nicht entfernen, es sei denn, die Eingriffe müssen auf dem Schwert selbst oder auf der Kette vorgenommen werden.
- Öle, Benzin oder andere verschmutzende Stoffe vorschriftsmäßig entsorgen.

### SCHMIEREN (Abb. 11)

- Alle 20 Stunden mit dem speziellen Schmiernippel schmieren.
- Lithiumfett für hohe Temperaturen und extreme Drücke verwenden.

### KETTENRAD

Lassen Sie den Zustand des Ritzels regelmäßig bei Ihrem Händler prüfen und tauschen sie es aus, wenn es abgenutzt ist.

Es darf keine neue Kette mit einem verschlissenen Kettenrad, und umgekehrt, montiert werden.

### SCHÄRFEN DER KETTE (Abb. 12)

**! GEFAHR!** Aus Gründen der Sicherheit und Effizienz müssen die Schneideorgane immer gut geschärft sein.

Das Schärfen ist erforderlich, wenn:

- Die Sägespäne staubähnlich sind
- Eine größere Kraft zum Schneiden erforderlich ist.
- Der Schnitt nicht gerade ist.
- Die Vibrationen zunehmen.
- Der Kraftstoffverbrauch zunimmt.

**! GEFAHR!** Wenn die Sägekette nicht angemessen geschliffen ist, erhöht die Gefahr des Rückschlages (Kick-Back).

Wenn das Schärfen einem geschulten Kundendienst überlassen wird, kann dies mit entsprechenden Werkzeugen ausgeführt werden, die einen minimalen Materialabtrag und ein gleichmäßiges Schärfen an allen Zähnen gewährleisten.

Das selbstständige Schärfen der Kette kann mittels spezieller Rundfeilen erfolgen, deren Durchmesser jeweils für die einzelnen Kettenart angepasst ist (siehe „Tabelle Kettenwartung“), und erfordert Geschick und Erfahrung,

um Schäden an den Zähnen zu vermeiden.

Zum Schärfen der Kette:

- Die Stange des Hochentasters vom Trimmer abmontieren und das Schwert mit montierter Kette fest in einen geeigneten Schraubstock einspannen, darauf achten, dass sich die Kette frei bewegen kann.
- Die Kette spannen, falls diese locker ist.
- Die Feile in der entsprechenden Führung montieren, und dann die Feile in die Ausparung des Zahns einführen, dabei eine gleichmäßige Neigung, entsprechend des Zahnprofils beibehalten.
- Nur einige Feilenstriche, ausschließlich Vorwärtsstriche, ausführen, und den Arbeitsschritt an allen Zähnen mit der gleichen Ausrichtung (rechts oder links) wiederholen.
- Die Position des Schwerts in dem Schraubstock umkehren, und den Arbeitsschritt an den verbleibenden Zähnen wiederholen.
- Prüfen, dass der Grenzzahn nicht oberhalb des Prüfwerkzeugs herausragt, und den eventuellen Überstand mit einer Flachfeile abfeilen, und das Profil abrunden.
- Nach dem Schärfen alle Feilspäne und Staub entfernen, und die Kette im Ölbad schmieren.

Die Kette muss ersetzt werden, wenn:

- Die Länge der Zähne kleiner als 5 mm ist;
- Das Spiel der Glieder an den Kettennieten zu groß ist.

### WARTUNG DES SCHWERTS (Abb. 13)

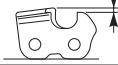
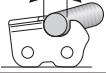
Um einen asymmetrischen Verschleiß des Schwerts zu verhindern sollte diese regelmäßig umgedreht werden. Um die Effizienz des Schwerts beizubehalten, ist folgendes erforderlich:

- Das Schmieren der Lager des Umlenksterns mit der entsprechenden Spritze (falls vorhanden).
- Die Schwertnut mit dem entsprechenden Schaber reinigen (im Lieferumfang nicht enthalten).
- Das Reinigen der Schmierbohrungen.
- Mit einer Flachfeile den Grat von den Führungsflanken entfernen, und eventuelle Abweichungen zwischen den Führungen ausgleichen.

Der Schwert muss ersetzt werden, wenn:

- die Tiefe der Nut kleiner als die Höhe des Zugglieds ist (das nie den Nutboden berühren darf);
- die innere Führungswand so verschlissen ist, dass die Kette seitlich geneigt wird.

Aufgrund der Weiterentwicklung des Produkts könnten die Schneidewerkzeuge im Laufe der Zeit durch andere ersetzt werden, die gleiche Eigenschaften der Austauschbarkeit und Betriebssicherheit aufweisen.

Kettenteilung		Höhe des Begrenzungszahns (a)	Durchmesser der Feile (d)
Zoll:	3/8 Mini	$a = 0,45 \text{ mm (0,018" )}$	$d = 4 \text{ mm (5/32" )}$
mm:	9,32		



**DICHIARAZIONE CE DI CONFORMITÀ (Istruzioni Originali)**  
(Direttiva Macchine 2006/42/CE, Allegato II, parte A)

1. La Società: ST. S.p.A. – Via del Lavoro, 6 – 31033 Castelfranco Veneto (TV) – Italy

2. Dichiaro sotto la propria responsabilità, che la macchina: Dispositivo potatore

a) Tipo / Modello Base: PRS 1501  
c) Numero di Serie: 23A\*\*CHA000001 ÷ 99L\*\*CHA999999  
d) Motore:

3. È conforme alle specifiche delle direttive:

• MD: 2006/42/EC

e) Ente Certificatore: N°0598 – SGS Fimko Ltd.  
Takomotie 8, FI-00380 Helsinki, Finland

f) Esame CE del tipo: MD-162

• RoHS II : 2011/65/EU - 2015/863/EU

4. Riferimento alle Norme armonizzate:

EN ISO 11680-1:2011  
EN IEC 63000:2018

h) Livello di potenza sonora garantito: 111 dB(A)

n) Persona autorizzata a costituire il Fascicolo Tecnico: ST. S.p.A.  
Via del Lavoro, 6  
31033 Castelfranco Veneto (TV) - Italia

o) Castelfranco Veneto, 01/03/2023  
CEO Stiga Group  
Sean Robinson



## UK DECLARATION OF CONFORMITY

(Supply of Machinery (Safety) Regulations 2008, S.I. 2008 No. 1597, Annex II, part A)

1. The company: ST. S.p.A. – Via del Lavoro, 6 – 31033 Castelfranco Veneto (TV) – Italy
2. Hereby declares under its own responsibility that the machine (function):

Hedge trimmer device

- |                       |                                 |
|-----------------------|---------------------------------|
| a) Homologation type: | HET 1501                        |
| c) Serial number:     | 23A••HTR000001 ÷ 99L••HTR999999 |
| d) Engine:            |                                 |

3. Conforms to UK Regulations:

- S.I. 2008/1597 - Supply of Machinery (Safety) Regulations 2008
- S.I. 2012/3032 - The Restriction of the Use of Certain Hazardous Substances in Electrical and Electronic Equipment Regulations 2012

4. Reference to harmonised standards:

EN ISO 10517:2019  
EN IEC 63000:2018

h) Guaranteed sound power level: 107 dB(A)

n) Person authorised to compile the technical file: ST. S.p.A.  
Via del Lavoro, 6  
31033 Castelfranco Veneto (TV) - Italia

o) Castelfranco Veneto, 01/03/2023  
CEO Stiga Group  
Sean Robinson



UK Importer: STIGA LTD  
Unit 8, Bluewater Estate Plympton,  
Devon, PL7 4JH, England



<p><b>FR</b> (Traduction de la notice originale)</p> <p><b>Déclaration CE de Conformité</b> (Directive Machines 2006/42/CE, Annexe II, partie A)</p> <ol style="list-style-type: none"> <li>La Société</li> <li>Déclare sous sa propre responsabilité que la machine : Appareil sécateur</li> <li>Type / Modèle de Base</li> <li>Série</li> <li>Moteur: /</li> <li>Est conforme aux prescriptions des directives :</li> <li>Organisme de certification</li> <li>Examen CE du Type</li> <li>Renvoi aux Normes harmonisées</li> <li>Niveau de puissance sonore garanti</li> <li>Personne habilitée à établir le Dossier Technique :</li> <li>Lieu et Date</li> </ol>	<p><b>EN</b> (Translation of the original instruction)</p> <p><b>EC Declaration of Conformity</b> (Machine Directive 2006/42/EC, Annex II, part A)</p> <ol style="list-style-type: none"> <li>The Company</li> <li>Herby declares under its own responsibility that the machine: Pruner device</li> <li>Type / Base Model</li> <li>Serial number</li> <li>Engine: /</li> <li>Conforms to directive specifications:</li> <li>Certifying body</li> <li>EC examination of Type</li> <li>Reference to harmonised Standards</li> <li>Sound power level guaranteed</li> <li>Person authorised to create the Technical Folder:</li> <li>Place and Date</li> </ol>	<p><b>DE</b> (Übersetzung der Originalbetriebsanleitung)</p> <p><b>EG-Konformitätserklärung</b> (Maschinenrichtlinie 2006/42/EG, Anhang II, Teil A)</p> <ol style="list-style-type: none"> <li>Die Gesellschaft</li> <li>Erklärt auf eigene Verantwortung, dass die Maschine: Pruner-Gerät</li> <li>Typ / Basismodell</li> <li>Seriennummer</li> <li>Motor: /</li> <li>Den Anforderungen der folgenden Richtlinien entspricht:</li> <li>Zertifizierungsstelle</li> <li>EG-Baumusterprüfung</li> <li>Bezugnahme auf die harmonisierten Normen</li> <li>Garantierter Schalleistungspegel</li> <li>Zur Verfassung der technischen Unterlagen befugte Person:</li> <li>Ort und Datum</li> </ol>
<p><b>NL</b> (Vertaling van de oorspronkelijke gebruiksaanwijzing)</p> <p><b>EG-verklaring van overeenstemming</b> (Richtlijn Machines 2006/42/CE, Bijlage II, deel A)</p> <ol style="list-style-type: none"> <li>Het bedrijf</li> <li>Verklaart onder zijn eigen verantwoordelijkheid dat de machine: Pruner-apparaat</li> <li>Type / Basismodel</li> <li>Serienummer</li> <li>Motor: /</li> <li>Voldoet aan de specificaties van de richtlijnen:</li> <li>Certificatie-instituut</li> <li>EG-onderzoek van het Type</li> <li>Verwijzing naar de Geharmoniseerde normen</li> <li>Gegarandeerd niveau van geluidsvermogen</li> <li>Bevoegd persoon voor het opstellen van het Technisch Dossier</li> <li>Plaats en Datum</li> </ol>	<p><b>ES</b> (Traducción del Manual Original)</p> <p><b>Declaración de Conformidad CE</b> (Directiva Máquinas 2006/42/CE, Anexo II, parte A)</p> <ol style="list-style-type: none"> <li>La Empresa</li> <li>Declara bajo su propia responsabilidad que la máquina: dispositivo de poda</li> <li>Tipo / Modelo Base</li> <li>Matrícula</li> <li>Motor: /</li> <li>Cumple con las especificaciones de las directivas:</li> <li>Ente certificador</li> <li>Examen CE del Tipo</li> <li>Referencia a las Normas armonizadas</li> <li>Nivel de potencia sonora garantizado</li> <li>Persona autorizada a realizar el Manual Técnico:</li> <li>Lugar y Fecha</li> </ol>	<p><b>PT</b> (Tradução do manual original)</p> <p><b>Declaração CE de Conformidade</b> (Diretiva de Máquinas 2006/42/CE, Anexo II, parte A)</p> <ol style="list-style-type: none"> <li>A Empresa</li> <li>Declara sob a própria responsabilidade que a máquina: dispositivo de podar</li> <li>Tipo / Modelo Base</li> <li>Matrícula</li> <li>Motor: /</li> <li>É conforme às especificações das diretivas:</li> <li>Órgão certificador</li> <li>Exame CE do Tipo</li> <li>Referência às Normas harmonizadas</li> <li>Nível garantido de potência sonora</li> <li>Pessoa autorizada a elaborar o Caderno Técnico</li> <li>Local e Data</li> </ol>
<p><b>EL</b> (Μετάφραση του πρωτοτύπου των οδηγιών χρήσης)</p> <p><b>EK-Δήλωση συμμόρφωσης</b> (Οδηγία Μηχανών 2006/42/CE, Παράρτημα II, μέρος Α)</p> <ol style="list-style-type: none"> <li>Η Εταιρία</li> <li>Δηλώνει υπεύθυνα ότι η μηχανή: Συσκευή κλαδευτηρίου</li> <li>Τύπος / Βασικό Μοντέλο</li> <li>Αριθμός μητρώου</li> <li>Κινητήρας: /</li> <li>Συμμορφώνεται με τις προδιαγραφές της οδηγίας:</li> <li>Οργανισμός πιστοποίησης</li> <li>Εξέταση CE του Τύπου</li> <li>Αναφορά στους Κανονισμούς εναρμόνισης</li> <li>Στάθμη εγγυημένης ακουστικής ισχύος</li> <li>Εξουσιοδοτημένο άτομο για την κατάρτιση του Τεχνικού Φυλλαδίου:</li> <li>Τόπος και Χρόνος</li> </ol>	<p><b>TR</b> (Orijinal Talimatların Tercümesi)</p> <p><b>AT Uygunluk Beyanı</b> (2006/42/CE Makine Direktifi, Ek II, bölüm A)</p> <ol style="list-style-type: none"> <li>Şirket</li> <li>Şahsi sorumluluğu altında aşağıdaki makinenin: Budama cihazı</li> <li>Tip / Standart model</li> <li>Sicil numarası</li> <li>Motor: /</li> <li>Aşağıdaki direktiflerin özelliklerine uygun olduğunu beyan etmektedir:</li> <li>Sertifikalendiran kurum</li> <li>... Tipi CE incelemesi</li> <li>Harmonize standartlara atf</li> <li>Garanti edilen ses gücü seviyesi</li> <li>Teknik Dosyayı oluşturmaya yetkili kişi:</li> <li>Yer ve Tarih</li> </ol>	<p><b>МК</b> (Превод на оригиналните упатства)</p> <p><b>Декларација за усогласеност со ЕУ</b> (Директива за машини 2006/42/CE, Анекс II, дел А)</p> <ol style="list-style-type: none"> <li>Компанијата</li> <li>изјавува со целосна лична одговорност дека следната машина: Уред за кастрeње</li> <li>Тип / основен модел</li> <li>етикета</li> <li>motor: /</li> <li>Усогласено со спецификациите според директивите:</li> <li>тело за сертификација</li> <li>тест CE за типот</li> <li>Референци за усогласени нормативи</li> <li>Гарантирано ниво на звучна моќност</li> <li>овластено лице за сочувување на Техничката брошура</li> <li>место и датум</li> </ol>

<p><b>NO</b> (Oversettelse av original bruksanvisning)</p> <p><b>EF- Samsvarserklæring</b> (Maskindirektiv 2006/42/EF, Vedlegg II, del A)</p> <p>1. Firmaet</p> <p>2. Erklærer på eget ansvar at maskinen: Beskjæringsapparat</p> <p>a) Type / Modell c) Serienummer d) Motor: /</p> <p>3. Oppfyller kravene i direktivene: e) Sertifiseringsorgan f) EF-typeprøving</p> <p>4. Henvisning til harmoniserte standarder h) Garantert lydeffektivité</p> <p>n) Person som har fullmakt til å utferdige teknisk dokumentasjon: o) Sted og dato</p>	<p><b>SV</b> (Översättning av bruksanvisning i original)</p> <p><b>EG-försäkran om överensstämmelse</b> (Maskindirektiv 2006/42/EG, bilaga II, del a)</p> <p>1. Företaget</p> <p>2. Försäkrar på eget ansvar att maskinen : Beskrivare enhet</p> <p>a) Typ / Basmodell c) Serienummer d) Motor: /</p> <p>3. Överensstämmer med föreskrifterna i direktivet</p> <p>e) Intygsorgan_ Anmält organ f) EG typgodkännande</p> <p>4. Referens till harmoniserade standarder h) Garanterad ljudeffektivité</p> <p>n) Auktoriserad person för upprättandet av den tekniska dokumentationen: o) Ort och datum</p>	<p><b>DA</b> (Oversættelse af den originale brugsanvisning)</p> <p><b>EF-overensstemmelseserklæring</b> (Maskindirektiv 2006/42/EF, bilag II, del A)</p> <p>1. Firmaet</p> <p>2. Erklærer på eget ansvar, at maskinen: Beskræmerekmaskine</p> <p>a) Type / Model c) Serienummer d) Motor: /</p> <p>3. Er i overensstemmelse med specifikationerne ifølge direktiverne: e) Certificeringsorgan f) EF-typeafprøvning</p> <p>4. Henvisning til harmoniserede standarder h) Garanteret lydeffektivité</p> <p>n) Person, der har bemyndigelse til at udarbejde det tekniske dossier: o) Sted og dato</p>
<p><b>FI</b> (Alkuperäisten ohjeiden käännös)</p> <p><b>EY-VAATIMUSTENMUKAISUUSVAKUUTUS</b> (Konedirektiivi 2006/42/EY, Liite II, osa A)</p> <p>1. Yritys</p> <p>2. Vakuuttaa omalla vastuullaan, että kone: Leikkauslaite</p> <p>a) Tyyppi / Perusmalli c) Sarjanumero d) Moottori : /</p> <p>3. On yhdenmukainen seuraavien direktiivien asettamien vaatimusten kanssa: e) Sertifiointiryitys f) EY-tyyppitarkastus</p> <p>4. Viittaus harmonisoiuihin standardeihin h) Taattu äänitehotaso</p> <p>n) Teknisten asiakirjojen laatimiseen valtuutettu henkilö: o) Paikka ja päivämäärä</p>	<p><b>CS</b> (Překlad původního návodu k používání)</p> <p><b>ES – Prohlášení o shodě</b> (Směrnice o Strojních zařízeních 2006/42/ES, Příloha II, část A)</p> <p>1. Společnost</p> <p>2. Prohlašuje na vlastní odpovědnostě stroj: Profézavací zařízení</p> <p>a) Typ / Základní model c) Výrobní číslo d) Motor: /</p> <p>3. Je ve shodě s nařizeními směrnice: e) Certifikační orgán f) ES zkouška Typu</p> <p>4. Odkazy na Harmonizované normy g) Naměřená úroveň akustického výkonu h) Zaručená úroveň akustického výkonu j) Čistý instalovaný výkon n) Osoba autorizovaná pro vytvoření Technického spisu: o) Místo a Datum</p>	<p><b>PL</b> (Tłumaczenie instrukcji oryginalnej)</p> <p><b>Deklaracja zgodności WE</b> (Dyrektywa maszynowa 2006/42/WE, Załącznik II, część A)</p> <p>1. Spółka</p> <p>2. Oświadcza na własną odpowiedzialność, że maszyna: Urządzenie sekatora</p> <p>a) Typ / Model podstawowy c) Numer seryjny d) Silnik: /</p> <p>3. Spełnia podstawowe wymogi następujących Dyrektyw: e) Jednostka certyfikująca f) Badanie typu WE</p> <p>4. Odniesienie do Norm zharmonizowanych h) Gwarantowany poziom mocy akustycznej</p> <p>n) Osoba upoważniona do zredagowania Dokumentacji technicznej: o) Miejsowość i data</p>
<p><b>HU</b> (Eredeti használati utasítás fordítása)</p> <p><b>EK-megfelelőségi nyilatkozata</b> (2006/42/EK gépirányelv, II. melléklet "A" rész)</p> <p>1. Alulírott Vállalat</p> <p>2. Felelőségének teljes tudatában kijelenti, hogy az alábbi gép: Metszővágó készülék</p> <p>a) Típus / Alaptípus c) Gyártási szám d) Motor: /</p> <p>3. Megfelel az alábbi irányelvek előírásainak: e) Tanúsító szerv f) CE vizsgálat típusa</p> <p>4. Hivatkozás a harmonizált szabványokra h) Garatált zajteljesítmény szint</p> <p>n) Műszaki Dosszié szerkesztésére felhatalmazott személy: o) Helye és ideje</p>	<p><b>RU</b> (Перевод оригинальных инструкций)</p> <p><b>Декларация соответствия нормам ЕС</b> (Директива о машинном оборудовании 2006/42/ЕС, Приложение II, часть А)</p> <p>1. Предприятие</p> <p>2. Заявляет под собственную ответственность, что машина: Устройство секатора</p> <p>a) Тип / Базовая модель c) Паспорт d) Двигатель: /</p> <p>3. Соответствует требованиям следующих директив: e) Орган по сертификации f) Экспертиза типа ЕС</p> <p>4. Ссылки на гармонизированные нормы h) Гарантируемый уровень звуковой мощности</p> <p>n) Лицо, уполномоченное на подготовку технической документации: o) Место и дата</p>	<p><b>HR</b> (Prijevod originalnih uputa)</p> <p><b>EK Izjava o sukladnosti</b> (Direktiva 2006/42/EZ o strojevima, dodatak II, dio A)</p> <p>1. Tvrtka:</p> <p>2. pod vlastitom odgovornošću izjavljuje da je stroj: Uređaj za obrezivanje</p> <p>a) Vrsta / Osnovni model c) Matični broj d) Motor: /</p> <p>3. sukladan s temeljnim zahtjevima direktiva: e) Certifikacijsko tijelo f) Tipsko ispitivanje EZ</p> <p>4. Primijenjene su sljedeće harmonizirane norme: h) Zajamčena razina zvučne snage</p> <p>n) Osoba ovlaštena za pravljenje Tehničke datoteke: o) Mjesto i datum</p>

<p><b>SL (Prevod izvirnih navodil)</b></p> <p>ES izjava o skladnosti (Direktiva 2006/42/ES) , priloga II, del A)</p> <ol style="list-style-type: none"> <li>Družba</li> <li>pod lastno odgovornostjo izjavlja, da je stroj: Verižna žaga za gozdna dela, Podiranje/rezanje/odstranjevanje vej</li> <li>a) Tip / osnovni model</li> <li>b) Mesec /Leto izdelave</li> <li>c) Serijska številka</li> <li>d) Motor: motor z notranjim izgorevanjem</li> </ol> <ol style="list-style-type: none"> <li>Skladen je z določili direktiv :       <ol style="list-style-type: none"> <li>Ustanova, ki izda potrdilo</li> <li>ES pregled tipa</li> </ol> </li> <li>Sklicevanje na usklajene predpise</li> <li>Izmerjen nivo zvočne moči</li> <li>Zagotovljen nivo zvočne moči</li> <li>Neto instalirana moč</li> <li>Oseba, pooblaščenca za sestavo tehnične knjižice:</li> <li>Kraj in datum</li> </ol>	<p><b>BS (Prijevod originalnih uputa)</b></p> <p>EZ izjava o skladnosti (Direktiva o mašinama 2006/42/EZ, Prilog II, deo A)</p> <ol style="list-style-type: none"> <li>Firma</li> <li>Daje izjavo pod vlastitom odgovornošću da je mašina: Lančana motorna pila za šumarstvo Obaranje i sječa drveća/rezanje grana</li> <li>a) Tip / Osnovni model</li> <li>b) Mjesec / Godina proizvodnje</li> <li>c) Serijski broj</li> <li>d) Motor: motor s unutrašnjim izgaranjem</li> </ol> <ol style="list-style-type: none"> <li>sukladna s osnovnim zahtjevima direktive:       <ol style="list-style-type: none"> <li>Certifikaciono tijelo</li> <li>Tip / Ispitivanje tipa</li> </ol> </li> <li>Pozivanje na usklađene norme</li> <li>Izmjereni nivo zvučne snage</li> <li>Garantovani nivo zvučne snage</li> <li>Neto instalisana snaga</li> <li>Osoba ovlaštena za izradu tehničke brošure:       <ol style="list-style-type: none"> <li>Mjesto i datum</li> </ol> </li> </ol>	<p><b>SK (Preklad pôvodného návodu na použítie)</b></p> <p>ES vyhlásenie o zhode (Smernica o Strojnych zariadeniach 2006/42/ES, Príloha II, časť A)</p> <ol style="list-style-type: none"> <li>Spoločnosť</li> <li>Vyhlasuje na vlastnú zodpovednosť, že stroj: Ret'azová motorová pila pre lesnícke práce, Stínanie/rozrezávanie/odvetvovanie stromov</li> <li>a) Typ / Základný model</li> <li>b) Mesiac / Rok výroby</li> <li>c) Výrobné číslo</li> <li>d) Motor: spaľovací motor</li> </ol> <ol style="list-style-type: none"> <li>Je v zhode s nariadeniami smerníc:       <ol style="list-style-type: none"> <li>Certifikačný orgán</li> <li>Skúška typu ES</li> </ol> </li> <li>Odkaz na Harmonizované normy</li> <li>Nameraná úroveň akustického výkonu</li> <li>Zaručená úroveň akustického výkonu</li> <li>Čistý inštalovaný výkon</li> <li>Osoba autorizovaná na vytvorenie Technického spisu:       <ol style="list-style-type: none"> <li>Miesto a Dátum</li> </ol> </li> </ol>
<p><b>RO (Traducerea manualului fabricantului)</b></p> <p>CE -Declaratie de Conformitate (Directiva Maşini 2006/42/CE, Anexa II, partea A)</p> <ol style="list-style-type: none"> <li>Societatea</li> <li>Declară pe propria răspundere că maşina: Dispozitiv de tăiere</li> <li>a) Tip / Model de bază</li> <li>c) Număr de serie</li> <li>d) Motor: /</li> </ol> <ol style="list-style-type: none"> <li>Este în conformitate cu specificaţiile detaliate:</li> <li>Organism de certificare</li> <li>Examinare CE de Tip</li> <li>Referinţă la Standardele armonizate</li> <li>Nivel de putere sonoră garantat</li> <li>Persoană autorizată să întocmească Dosarul Tehnic</li> <li>Locul şi Data</li> </ol>	<p><b>LT (Originalių instrukcijų vertimas)</b></p> <p>EB atitikties deklaracija (Mašinų direktyva 2006/42/CE, Priedas II, dalis A)</p> <ol style="list-style-type: none"> <li>Ėndrovė</li> <li>Prisiima atsakomybę, kad įrenginys: Genėjimo įtaisas</li> <li>a) Tipas / Bazinis Modelis</li> <li>c) Serijos numeris</li> <li>d) Variklis: /</li> </ol> <ol style="list-style-type: none"> <li>Atitinka direktyvose pateiktas specifikacijas:       <ol style="list-style-type: none"> <li>Sertifikavimo įstaiga</li> <li>CE tipo tyrimas</li> </ol> </li> <li>Nuoroda į suderintas Normas</li> <li>Ūžtikrinamas garso galios lygis</li> <li>Autorizuotas asmuo sudaryti Techninę Dokumentaciją:       <ol style="list-style-type: none"> <li>Vieta ir Data</li> </ol> </li> </ol>	<p><b>LV (Instrukciju tulkojums no oriģinālvalodas)</b></p> <p>EK atbilstības deklarācija (Direktīva 2006/42/EK par mašīnām, pielikums II, daļa A)</p> <ol style="list-style-type: none"> <li>Ūzņēmums</li> <li>Ūzņemoties par to pilnu atbildību, paziņo, ka mašīna: Atzarosanas ierice</li> <li>a) Tips / Bāzes modelis</li> <li>c) Sērijas numurs</li> <li>d) Motors: /</li> </ol> <ol style="list-style-type: none"> <li>Atbilst šādu direktīvu prasībām:       <ol style="list-style-type: none"> <li>Sertifikācijas iestāde</li> <li>CE tipveida pārbaude</li> </ol> </li> <li>Atsauc uz harmonizētiem standartiem</li> <li>Garantētais skaņas intensitātes līmenis</li> <li>Pilnvarotais darbinieks, kas sagatavoja tehnisko dokumentāciju:       <ol style="list-style-type: none"> <li>Vieta un datums</li> </ol> </li> </ol>
<p><b>SR (Prevod originalnih uputstval)</b></p> <p>EC deklaracija o usaglašenosti (Direktiva o mašinama 2006/42/EC, Prilog II, deo A)</p> <ol style="list-style-type: none"> <li>Predužeće</li> <li>Daje izjavu pod vlastitom odgovornošću da je mašina: Uređaj za orezivanje</li> <li>a) Tip / Osnovni model</li> <li>c) Serijski broj</li> <li>d) Motor: /</li> </ol> <ol style="list-style-type: none"> <li>u skladu s osnovnim zahtjevima direktiva:       <ol style="list-style-type: none"> <li>Sertifikaciono telo</li> <li>EC ispitivanje tipa:           <ol style="list-style-type: none"> <li>Pozivanje na usklađene norme</li> <li>Garantovani nivo zvučne snage</li> </ol> </li> <li>Osoba ovlašćena za sastavljanje tehničke brošure</li> <li>Mesto i datum</li> </ol> </li> </ol>	<p><b>BG (Превод на оригиналните инструкции)</b></p> <p>EO декларация за съответствие (Директива Машини 2006/42/EO, Приложение II, част А)</p> <ol style="list-style-type: none"> <li>Дружеството</li> <li>На собствена отговорност декларира, че машината: Устройство за подрязване</li> <li>a) Вид / Базисен модел</li> <li>c) Сериен номер</li> <li>d) Мотор: /</li> </ol> <ol style="list-style-type: none"> <li>Е в съответствие със спецификата на директивите:       <ol style="list-style-type: none"> <li>Сертифициращ орган</li> <li>EO изследване на вида</li> </ol> </li> <li>Базирано на хармонизираните норми</li> <li>Гарантирано ниво на акустична мощност</li> <li>Лице, упълномощено да състави Техническата Документация:       <ol style="list-style-type: none"> <li>Място и дата</li> </ol> </li> </ol>	<p><b>ET (Algupärase kasutusjuhendi tõlge)</b></p> <p>EÜ vastavusdeklaratsioon (Masinadirektiiv 2006/42/EÜ, Lisa II, osa A)</p> <ol style="list-style-type: none"> <li>Firma</li> <li>Kinnitab omal vastutusel, et masin: Pügamisesead</li> <li>a) Tüüp / Põhimudel</li> <li>c) Matrikel</li> <li>d) Mootor: /</li> </ol> <ol style="list-style-type: none"> <li>Vastab direktiivide nõuetele:       <ol style="list-style-type: none"> <li>Kinnitav asutus</li> <li>EÜ tüübihindamine</li> </ol> </li> <li>Vide ühtlustatud standarditele</li> <li>Garanteeritud helivõimsuse tase</li> <li>Tehnilise Lehe autoriseeritud koostaja:       <ol style="list-style-type: none"> <li>Koht ja Kuupäev</li> </ol> </li> </ol>

**IT** • Il contenuto e le immagini del presente manuale d'uso sono stati realizzati per conto di ST. S.p.A. e sono tutelati da diritto d'autore – E' vietata ogni riproduzione o alterazione anche parziale non autorizzata del documento.

**CS** • Obsah a obrázky v tomto návodu k použití byly zpracovány jménem společnosti ST. S.p.A. a jsou chráněny autorským právem – Reprodukce či nepovolené pozměňování tohoto dokumentu, a to i částečně, je zakázáno.

**DA** • Indhold og illustrationer i denne vejledning er blevet skabt på vegne af ST. S.p.A. og er beskyttet af ophavsret – Enhver gengivelse eller ændring, også delvis, af dokumentet uden autorisation hertil er forbudt.

**DE** • Inhalt und Bilder dieser Bedienungsanleitung wurden im Namen von ST. S.p.A. erstellt und sind urheberrechtlich geschützt – Jede nicht genehmigte Vervielfältigung oder Veränderung, auch auszugsweise, dieses Dokuments ist verboten.

**EL** • Το περιεχόμενο και οι εικόνες στο παρόν εγχειρίδιο χρήσης δημιουργήθηκαν για λογαριασμό της εταιρείας ST. S.p.A. και προστατεύονται από πνευματικά δικαιώματα – Απαγορεύεται οποιαδήποτε αναπαραγωγή ή τροποποίηση, έστω και μερική, του εγγράφου χωρίς έγκριση.

**EN** • The content and images in this User Manual were produced expressly for ST. S.p.A. and are protected by copyright – any unauthorised reproduction or modification to the document, either partially or in full, is prohibited.

**ES** • El contenido y las imágenes del presente manual de uso han sido creados por ST. S.p.A. y están protegidos por los derechos de autor – Se prohíbe toda reproducción o modificación, incluso parcial, no autorizada del documento.

**ET** • Käesoleva kasutusjuhendi sisu ja kujutised on toodetud konkreetselt ettevõttele ST. S.p.A. ja neile rakendub autorikaitseeadus – dokumendi igasugune osaline või täielik ilma loata reprodutseerimine või muutmine on keelatud.

**FI** • Tämän käyttöoppaan sisältö ja kuvat on valmistettu ST. S.p.A. -yhtiön toimesta ja niitä suojaa tekijänoikeuslaki. – Asiakirjan kaikenlainen kopioiminen tai muuttaminen, osittainkin, on kielletty ilman erityistä lupaa.

**FR** • Le contenu et les images du présent manuel d'utilisation ont été réalisés pour le compte de ST. S.p.A. et sont protégés par un droit d'auteur – Toute reproduction ou modification non autorisée, même partielle, du document, est interdite.

**HR** • Sadržaj i slike u ovom priručniku za uporabu izrađeni su za tvrtku ST. S.p.A. te su obuhvaćeni autorskim pravima – Zabranjuje se neovlašteno umnožavanje ili prilagodba, djelomična ili u cijelosti, ovog dokumenta.

**NL** • De inhoud en de afbeeldingen van deze gebruikshandleiding werden gerealiseerd voor rekening van ST. S.p.A. en zijn beschermd door het auteursrecht – Elke niet-geautoriseerde reproductie of wijziging, ook gedeeltelijke, van het document is verboden.

**NO** • Innholdet og bildene i denne brukerveiledningen er utført på oppdrag fra ST. S.p.A. og er beskyttet ved opphavsrett – Enhver gjengivelse eller endring, selv kun delvis, er forbudt.

**PL** • Treść oraz ilustracje zawarte w niniejszej instrukcji obsługi powstały na zlecenie spółki ST. S.p.A. i są chronione prawami autorskimi – Zabrania się wszelkiego kopiowania bądź modyfikowania, także częściowego, niniejszego dokumentu bez uzyskania stosownej zgody.

**PT** • As imagens e os conteúdos contidos no presente Manual do Utilizador foram expressamente criados para uso exclusivo da ST. S.p.A., encontrando-se protegidos por direitos de autor. Qualquer tipo de reprodução ou alteração, parcial ou integral, não autorizadas deste Manual estão expressamente proibidas.


**RU** • Тесты и изображения, содержащиеся в настоящем руководстве, были созданы в интересах ST. S.p.A. и защищены авторскими правами – Любое несанкционированное воспроизведение или изменение документа запрещено.

**SL** • Vsebine in slike v tem uporabniškem priručniku so izdelane za podjetje ST. S.p.A. in so zaščitene z avtorskimi pravicami – vsakršno nepooblaščenno razmnoževanje ali spreminjanje dokumenta, v celoti ali delno, je prepovedano.

**SV** • Innehållet och bilderna i denna användarhandbok har framställts för ST. S.p.A. och skyddas av upphovsrätt – all form av reproduktion eller ändring, även partiell, som inte auktoriserats är förbjuden.

**TR** • Bu Kullanıcı Kilavuzundaki içerik ve resimler açıkça ST. S.p.A. için üretilmiştir ve telif hakkı ile korunmaktadır – dokümanın izinsiz olarak tamamen ya da kısmen herhangi bir şekilde çoğaltılması ya da değiştirilmesi yasaktır.



	 <b>LWA</b>  <b>dB</b>
Type: .....	
Art.N ..... .....-s/n .....	



FR

Cet appareil,  
ses accessoires,  
piles et cordons  
se recyclent

À DÉPOSER  
EN MAGASIN



OU

À DÉPOSER  
EN DÉCHÈTERIE



Points de collecte sur [www.quefairedemesdechets.fr](http://www.quefairedemesdechets.fr)  
Privilégiez la réparation ou le don de votre appareil !



FR



**ST. S.p.A.**

Via del Lavoro, 6

31033 Castelfranco Veneto (TV) ITALY

**STIGA LTD (UK Importer)**

Unit 8, Bluewater Estate Plympton,

Devon, PL7 4JH, England