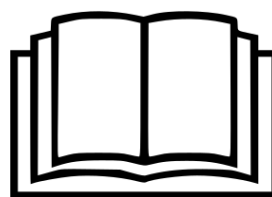
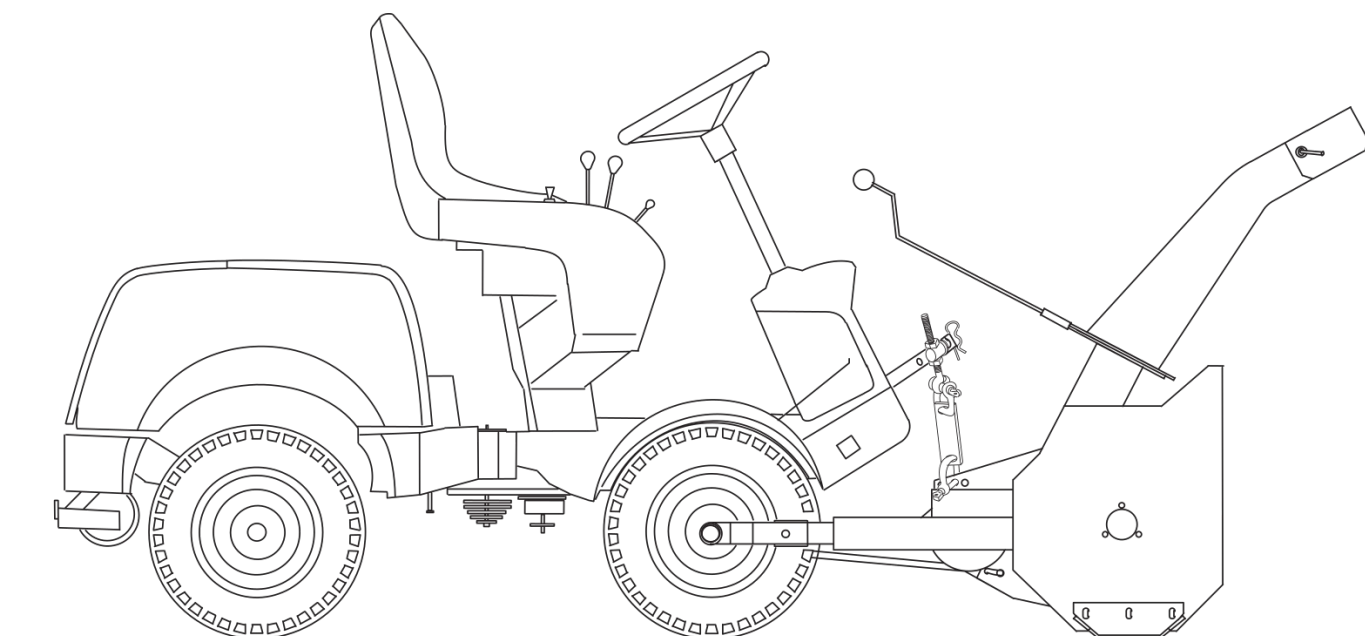


Instruktion
Käyttöohjeet
Instruksjon
Bedienungsanleitung
Instructions
Instruksion
Instructions
Iztruzione
Instructies
Instrukcje

SNÖSLUNGA
LUMILINKO
SNØFRESER
SCHNEESCHLEUDER
SNOW THROWER
SNEKASTER
FRAISE À NEIGE
SPAZZANEVE
SNEEUWBLAZER
ODŚNIEŻACZ



STIGA PARK 2WD / 4WD



STIGA manual code: 171506008/1

KOVA manual code: 10184

REV 1.04

MADE IN FINLAND BY KOVA

Type: PA 407
Art. No: 13-0974-11



Przed rozpoczęciem użytkowania należy uważnie przeczytać i zrozumieć instrukcję obsługi.



Nie zbliżać dłoni i stóp do obracających się części odśnieżacza.



Wyłączać silnik przed rozpoczęciem czyszczenia obudowy ślimaka lub otworu wylotowego. Nigdy nie wkładać stóp ani dłoni do ślimaka ani do otworu wylotowego podczas pracy odśnieżacza.



Nigdy nie kierować otworu wylotowego na osoby postronne, zwierzęta lub okna.



Przebywanie osób – zwłaszcza dzieci – oraz zwierząt domowych w strefie pracy jest zabronione.



Wyłączać silnik przed wykonaniem czynności konserwacyjnych lub naprawczych.

ŚRODKI BEZPIECZEŃSTWA

1. Przczytać uważnie instrukcję obsługi.
2. Zapoznać się dokładnie z obsługą elementów sterujących i zasadami właściwego użytkowania sprzętu. Należy wiedzieć, jak szybko zatrzymać urządzenie i odłączać elementy sterujące.
3. Nie wolno pozwalać dzieciom obsługiwać sprzętu. Nie wolno zezwalać na obsługę sprzętu osobom dorosłym, które nie zostały odpowiednio poinstruowane.
4. Przebywanie osób – zwłaszcza dzieci – oraz zwierząt domowych w strefie pracy jest zabronione.
5. Zachować czujność w celu uniknięcia poślizgu lub upadku, zwłaszcza podczas pracy na biegu wstecznym.
6. Dokładnie sprawdzić obszar, w którym sprzęt ma być użytkowany, i usunąć wycieraczki, sanie, deski, przewody i inne przedmioty.
7. Rozłączyć wszystkie sprzęgła i przełączyć na położenie neutralne przed uruchomieniem silnika.
8. Nie podejmować prób regulacji podczas pracy silnika.

9. Nie obsługiwać sprzętu, nie mając na sobie odpowiedniej odzieży zimowej. Nosić obuwie poprawiające przyczepność na śliskich powierzchniach.
10. Nigdy nie obsługiwać odśnieżacza w warunkach złej widoczności lub słabego oświetlenia.
11. Po uderzeniu w twardy przedmiot należy zatrzymać silnik, dokładnie sprawdzić odśnieżacz pod kątem uszkodzeń i naprawić uszkodzenia przed ponownym uruchomieniem i obsługą odśnieżacza.
12. Jeśli urządzenie zacznie wibrować w nietypowy sposób, należy zatrzymać silnik i natychmiast sprawdzić przyczynę. Wibracje zasadniczo stanowią ostrzeżenie przed kłopotami.
13. Zastosować wszelkie dostępne środki ostrożności przed pozostawieniem pojazdu bez nadzoru: odłączyć układ odbioru mocy, obniżyć osprzęt, ustawić dźwignię w położeniu neutralnym, załączyć hamulec postojowy, zatrzymać silnik i wyjąć kluczyk.
14. Nigdy nie używać odśnieżacza bez zamontowanych osłon, płyt i innych urządzeń zabezpieczających.
15. Nigdy nie kierować wylotu na osoby postronne i nie pozwalać na przebywanie osób naprzeciwko urządzenia.
16. Nie uruchamiać silnika w pomieszczeniach zamkniętych, gdyż gazy wydechowe są niebezpieczne.

WSKAZÓWKI DOTYCZĄCE OBSŁUGI

1. Jeśli to możliwe, wyrzucać śnieg zgodnie z kierunkiem wiania wiatru.
2. Podnosić odśnieżacz podczas jazdy między jednym zadaniem odśnieżania a drugim.
3. Nie podejmować prób usunięcia lodu lub ciężko ubitego, zamrożonego śniegu.
4. Aby zwiększyć wydajność, należy usuwać śnieg zanim ten stopnieje, ponownie zamarznie i stwardnieje.
5. Nie przeciążać maszyny próbami zbyt szybkiego usuwania śniegu.
6. Podczas usuwania śniegu na terenie pagórkowatym należy stosować obciążniki kół STIGA 13-1982.

MONTAŻ

1. Zdjąć zespół tnący z maszyny.
2. Zamontować rurę deflektora.
3. Podjechać maszyną pod odśnieżacz i zamontować odśnieżacz do uchwyty mocującego.
4. Zamontować ramię podnośnikowe odśnieżacza do podnośnika osprzętu.
5. Zamontować dźwignię do obracania rury deflektora na odśnieżaczu.
6. Zamontować pasek klinowy z maszyny na odśnieżaczu.
7. Wyregulować płozy odśnieżacza odpowiednio do podłoża i zastosowania.
8. Sprawdzić, czy osłona jest w dobrym stanie.

KONSERWACJA

ZAWSZE WYŁĄCZAĆ SILNIK przed wykonaniem prac konserwacyjnych lub naprawczych.

Smarować i w razie potrzeby naciągać łańcuch w obudowie łańcucha po upływie każdych 5 godzin użytkowania. Naciąg łańcucha jest prawidłowy, jeśli można ugiąć łańcuch na środku na 5 mm.

Nieregularne wibracje odśnieżacza są oznaką nieprawidłowego działania. Natychmiast **ZATRZYMAĆ SILNIK** i sprawdzić odśnieżacz, po czym wykonać niezbędne naprawy przed wznowieniem pracy.

MAGAZYNOWANIE

Przed zmagazynowaniem na okres letni należy przygotować i pomalować wszelkie uszkodzone obszary. Następnie należy pokryć odśnieżacz cienką warstwą oleju lub smaru, aby zapobiec korozji.

DANE TECHNICZNE

- Jednoetapowy odśnieżacz do podłączania do maszyn Stiga Park od przodu
- Rura deflektora regulowana w zakresie ok. 180 stopni
- Sterowanie kierunkiem odrzucania śniegu z fotela kierowcy
- Regulowana ręcznie płyta deflektora sterująca wysokością odrzucania
- Dwie regulowane płozy
- Napęd mechaniczny za pośrednictwem paska klinowego
- Długość odrzucania: do 12 metrów, w zależności od prędkości i spoistości śniegu
- Prędkość podajnika 1300 obr./min
- Pobór mocy 5 kW
- Szerokość robocza 900 mm
- Szerokość 995 mm
- Ciężar 69,5 kg

