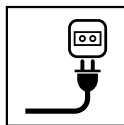


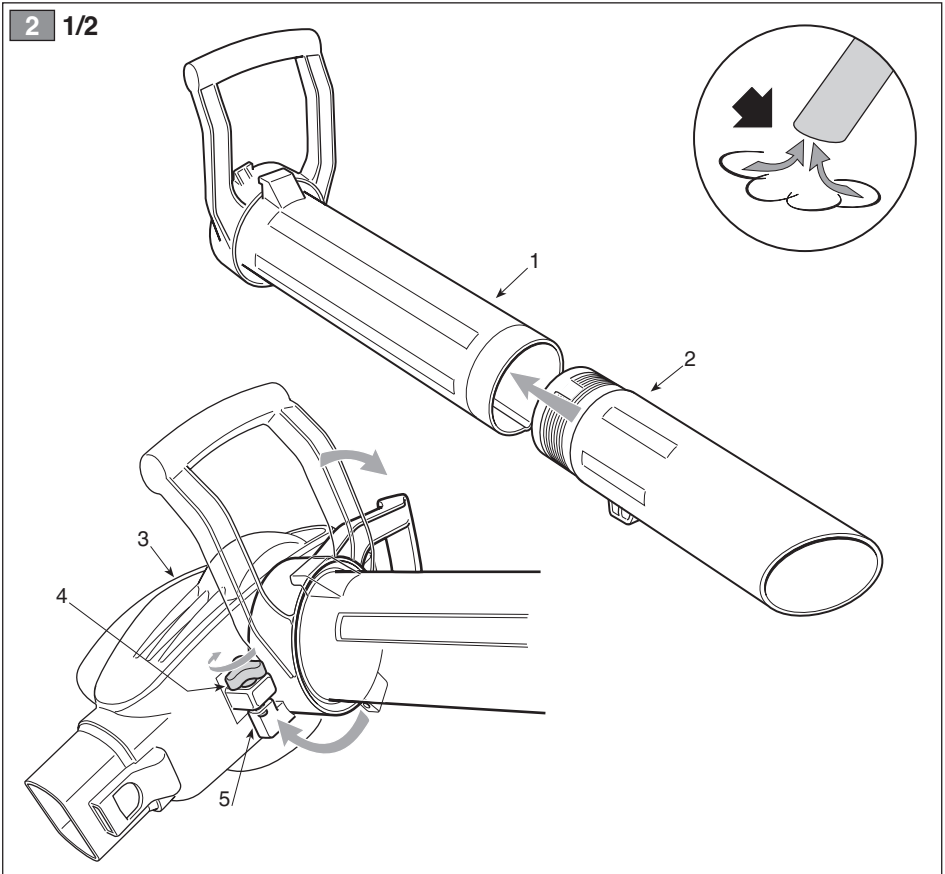
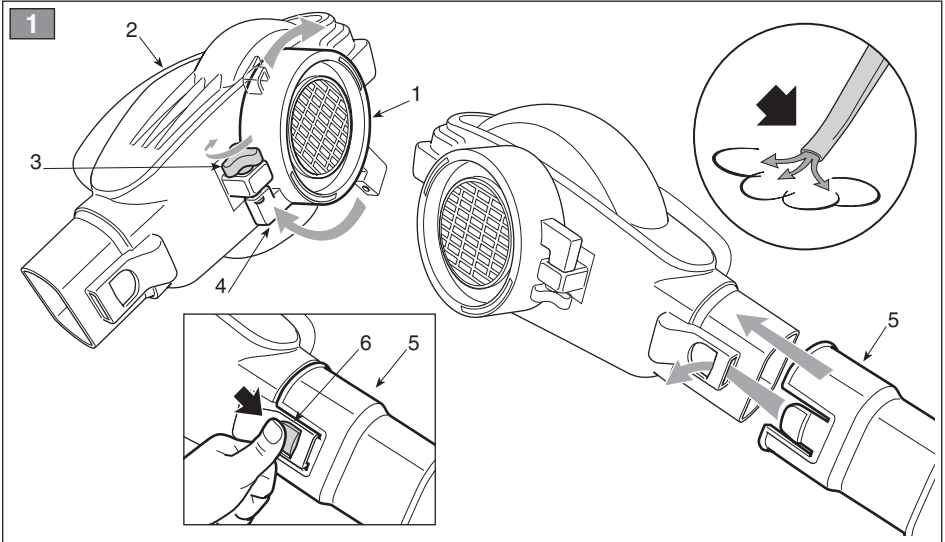
STIGA®

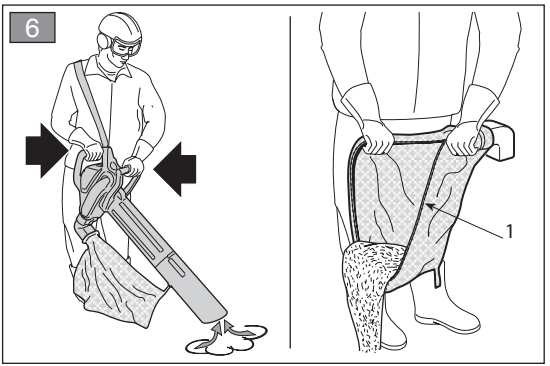
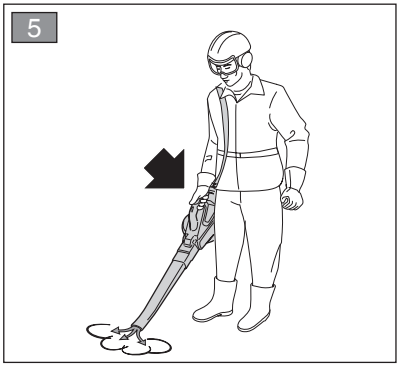
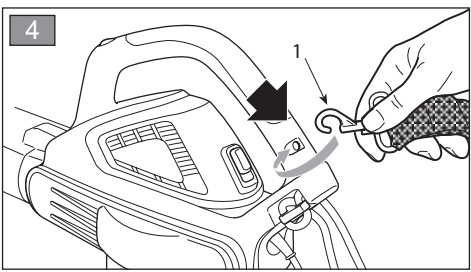
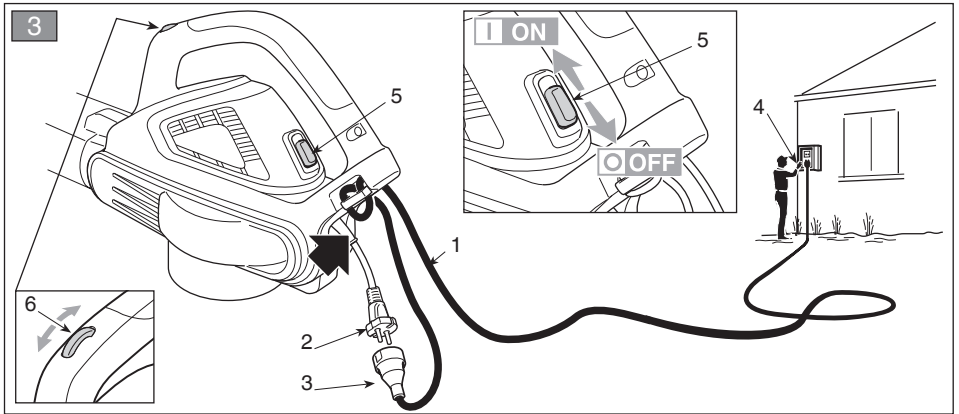
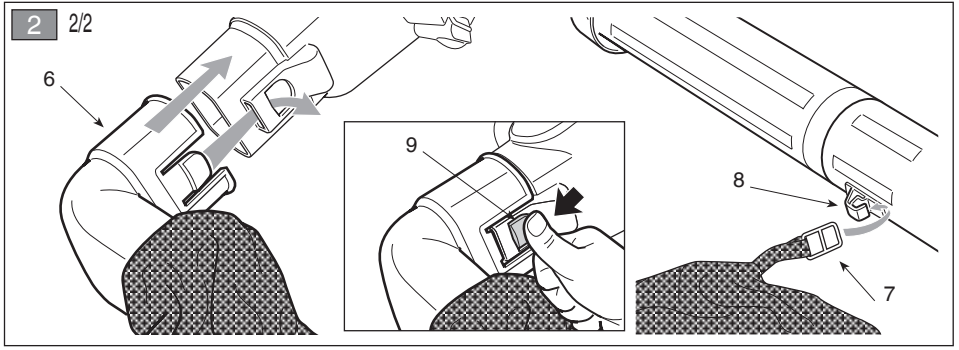


- IT** Soffiatore elettrico da giardino / Aspiratore elettrico da giardino
MANUALE DI ISTRUZIONI
ATTENZIONE: prima di usare la macchina, leggere attentamente il presente libretto.
- BG** Електрическа градинска духалка / Електрически градински аспиратор
УПЪТВАНЕ ЗА УПОТРЕБА
ВНИМАНИЕ: преди да използвате машината прочетете внимателно настоящата книжка.
- CS** Elektrický zahradní foukač / Elektrický zahradní vysavač
NÁVOD K POUŽITÍ
POZOR: Před použitím stroje si pozorně přečtěte tento návod k použití.
- DA** Elektrisk løvblæser / Elektrisk løvsuger
BRUGSANVISNING
ADVARSEL: Læs instruktionsbogen omhyggeligt igennem, for du tager denne maskine i brug.
- DE** Elektrischer Laubbläser / Elektrischer Laubsauger
GEBRAUCHSANWEISUNG
ACHTUNG: vor Inbetriebnahme des Geräts die Gebrauchsanleitung aufmerksam lesen.
- EL** Ηλεκτρικός φυσητήρας κήπου / Ηλεκτρικός αναροφητήρας κήπου
ΟΔΗΓΙΕΣ ΧΡΗΣΗΣ
ΠΡΟΣΟΧΗ: πριν χρησιμοποιήσετε το μηχάνημα, διαβάστε προσεκτικά το παρόν εγχειρίδιο.
- EN** Hand-held mains-operated garden blower / Hand-held mains-operated garden vacuum
OPERATOR'S MANUAL
WARNING: read thoroughly the instruction booklet before using this machine.
- ES** Soplador eléctrico de jardín / Aspirador eléctrico de jardín
MANUAL DE INSTRUCCIONES
ATENCIÓN: antes de utilizar esta máquina, lea atentamente el manual de instrucciones.
- ET** Elektriline aiapuhur / Elektriline aiaimur
KASUTUSJUHEND
ETTEVAATUST: enne masina kasutamist lugeda tähepanelikultkäsitlevat kasutusjuhendit.
- FI** Käsin kannateltava sähkökäyttöinen lehtipuhallin / Käsin kannateltava sähkökäyttöinen lehti-imuri
KÄYTTÖOHJEET
VAROITUS lue käyttöopas huolellisesti ennen koneenkäyttöä.
- FR** Souffleur de jardin portatif alimenté par le secteur / Aspirateur de jardin portatif alimenté par le secteur
MANUEL D'UTILISATION
ATTENTION: lire attentivement le manuel avant d'utiliser cette machine.
- HR** Električni puhač lišća / Električni usisavač lišća
PRIRUČNIK ZA UPORABU
POZOR: Prije nego pristupite uporabi stroja, pažljivo pročitatite upute.
- HU** Elektromos kerti lombfúvó / Elektromos kerti lombszívó
HASZNÁLATI UTASÍTÁS
FIGYELEM: a gép használatá előtt olvassa el figyelmesen a jelen kézikönyvet!
- LT** Rankinis elektrinis lapų pūstuvus / Rankinis elektrinis lapų siurblys
NAUDOJIMO INSTRUKCIJOS
DĖMESIO: prieš naudojant prietaisą, būtina atidžiai susipažinti suvartotojo vadovu.
- LV** No elektrotīkla darbināms dārza pūtējs / No elektrotīkla darbināma dārza vakuumiekārta
LIETOŠANAS INSTRUKCIJA
UZMANĪBU: pirms aparāta lietošanai rūpīgi izlasiet dotoinstrukciju.
- MK** Електричен раздувач / Електричен вшмукувач
УПАТСТВА ЗА УПОТРЕБА
ВНИМАНИЕ: пред да ја употребите машината, внимателно прочитајте го упатството за употреба.

- NL** Elektrisch blazer voor tuinwerken / Elektrisch zuiger voor tuinwerken
GEBRUIKERSHANDLEIDING
LET OP: Voordat u de deze machine gaat gebruiken dient u eerst deze handleiding aandachtig door te lezen.
- NO** Elektrisk drevet blåsemaskin for hager / Elektrisk drevet sugemaskin for hager
INSTRUKSJONSBOK
ADVARSEL: Les denne bruksanvisningen nøye før du brukermaskinen.
- PL** Ręczna, elektryczna dmuchawa ogrodowa / Ręczny, elektryczny odkurzacz ogrodowy
INSTRUKCJE OBSŁUGI
UWAGA: Przed użyciem urządzenia przeczytaj uważnie niniejszą instrukcję.
- PT** Soprador eléctrico de jardim / Aspirador eléctrico de jardim
MANUAL DE INSTRUÇÕES
ATENÇÃO! Antes de usar a moto-roçadeira, ler com atenção este manual de instruções.
- RO** Suflătoare electrică de grădină / Aspirator electric de grădină
MANUAL DE INSTRUCȚIUNI
ATENȚIE: înainte de a utiliza mașina, citiți cu atenție manualul de față.
- RU** Электрическая садовая воздуходувка / Электрический садовый пылесос
РУКОВОДСТВО ПО ЭКСПЛУАТАЦИИ
ВНИМАНИЕ: Прежде чем пользоваться оборудованием, внимательно прочтите это руководство по эксплуатации.
- SL** Prenosni električni vrtni puhalnik / Prenosni električni vrtni sesalnik
PRIROČNIK ZA UPORABO
POZOR: Preden uporabite stroj, pazljivo preberite priročnik z navodili.
- SV** Eldriven lövblås för trädgårdsbruk / Eldriven lövsug för trädgårdsbruk
BRUKSANVISNING
VARNING: Läs igenom hela detta häfte innan du använder maskinen.
- TR** Bahçe için şebekeden işletilen elde taşınabilir üfleyci / Bahçe için şebekeden işletilen elde taşınabilir aspiratör
KULLANIM KILAVUZU
DİKKAT! Makineyi kullanmadan önce talimatlar içeren kılavuzu dikkatle okuyun.

ITALIANO - Istruzioni Originali	IT
БЪЛГАРСКИ - Инструкция за експлоатация	BG
ČESKY - Překlad původního návodu k používání	CS
DANSK - Oversættelse af den originale brugsanvisning	DA
DEUTSCH - Übersetzung der Originalbetriebsanleitung	DE
ΕΛΛΗΝΙΚΑ - Μετάφραση του πρωτοτύπου των οδηγιών χρήσης	EL
ENGLISH - Translation of the original instructions	EN
ESPAÑOL - Traducción del Manual Original	ES
EESTI - Algupärased kasutusjuhendi tõlge	ET
SUOMI - Alkuperäisten ohjeiden käännös	FI
FRANÇAIS - Traduction de la notice originale	FR
HRVATSKI - Prijevod originalnih uputa	HR
MAGYAR - Eredeti használati utasítás fordítása	HU
LIETUVIŠKAI - Originalių instrukcijų vertimas	LT
LATVIEŠU - Instrukciju tulkojums no oriģinālvalodas	LV
МАКЕДОНСКИ - Превод на оригиналните упатства	MK
NEDERLANDS - Vertaling van de oorspronkelijke gebruiksaanwijzing	NL
NORSK - Oversettelse av original bruksanvisning	NO
POLSKI - Tłumaczenie instrukcji oryginalnej	PL
PORTUGUÊS - Tradução do manual original	PT
ROMÂN - Traducerea manualului fabricantului	RO
РУССКИЙ - Перевод оригинальных инструкций	RU
SLOVENŠČINA - Prevod izvirnih navodil	SL
SVENSKA - Översättning av bruksanvisning i original	SV
TÜRKÇE - Orijinal Talimatların Tercümesi	TR





Szanowni Państwo,

chcemy przede wszystkim podziękować za zaufanie okazane nam przy wyborze naszych produktów i wyrażamy nadzieję, iż używanie tego urządzenia dostarczy Państwu wiele satysfakcji i w pełni spełni wszystkie oczekiwania. Niniejsza instrukcja została opracowana w celu umożliwienia dokładnego zapoznania się z urządzeniem i stosowania go w warunkach bezpieczeństwa przy pełnej wydajności. Prosimy pamiętać, iż instrukcja stanowi integralną część wyposażenia urządzenia, z tego względu należy przechowywać ją zawsze w zasięgu ręki, by móc w każdej chwili zasięgnąć porady, a przy odstąpieniu czy wypożyczeniu urządzenia prosimy o przekazanie instrukcji nowym użytkownikom.

Niniejsza maszyna została zaprojektowana i skonstruowana zgodnie z obowiązującymi obecnie wymogami, jest ona więc bezpieczna i niezawodna, jeśli używana jest przy ścisłym przestrzeganiu wskazówek zawartych w niniejszej instrukcji (przewidywany sposób użytkowania); jakkolwiek inny sposób stosowania lub nieprzestrzeganie opisanych norm bezpiecznego użytkowania, konserwacji i napraw uważane jest jako "użytkowanie niewłaściwe" i powoduje utratę gwarancji oraz zwalnia Producenta z jakiegokolwiek odpowiedzialności obciążając użytkownika wszelkimi zobowiązaniami wynikającymi ze szkód lub strat spowodowanych wobec osób trzecich.

Jeśli z tekstu niniejszej instrukcji wynikną pewne rozbieżności między zawartym opisem i zakupioną maszyną, prosimy mieć na uwadze fakt, iż w związku z ciągle trwającym procesem ulepszania urządzenia, informacje zawarte w niniejszym opracowaniu mogą ulec zmianom bez obowiązku informowania lub uaktualnienia instrukcji, przy czym rozbieżności nie mają żadnego wpływu na podstawowe dane dotyczące bezpiecznego użytkowania ani też zasad poprawnego funkcjonowania urządzenia. W przypadku wątpliwości prosimy skontaktować się ze sprzedawcą. Życzymy dobrej pracy!

SPIS TREŚCI

1. Identyfikacja części składowych	2
2. Symbole	3
3. Przepisy bezpieczeństwa:.....	3
- DLA URZĄDZEŃ ELEKTRYCZNYCH	4
- DMUCHAWA ELEKTRYCZNA/ Z FUNKCJA SSANIA	6
4. Przygotowanie maszyny	11
5. Przygotowanie do pracy	12
6. Uruchomienie - Użytkowanie - Zatrzymanie silnika	13
7. Użytkowanie maszyny	13
8. Konserwacja i przechowywanie	15
9. Lokalizacja uszkodzeń	15



OSTRZEŻENIE!!!

RYZYKO USZKODZENIA SŁUCHU



W NORMALNYCH WARUNKACH STOSOWANIA, TA MASZYNA
MOŻE POWODOWAĆ, ŻE OPERATOR JEST NARAŻONY NA POZIOM EKSPOZYCJI
OSOBISTEJ I DZIENNEJ HAŁASU RÓWNY LUB WYŻSZY:

85 dB(A)

1. IDENTYFIKACJA CZĘŚCI SKŁADOWYCH

ZAWARTOŚĆ OPAKOWANIA I IDENTYFIKACJA CZĘŚCI SKŁADOWYCH

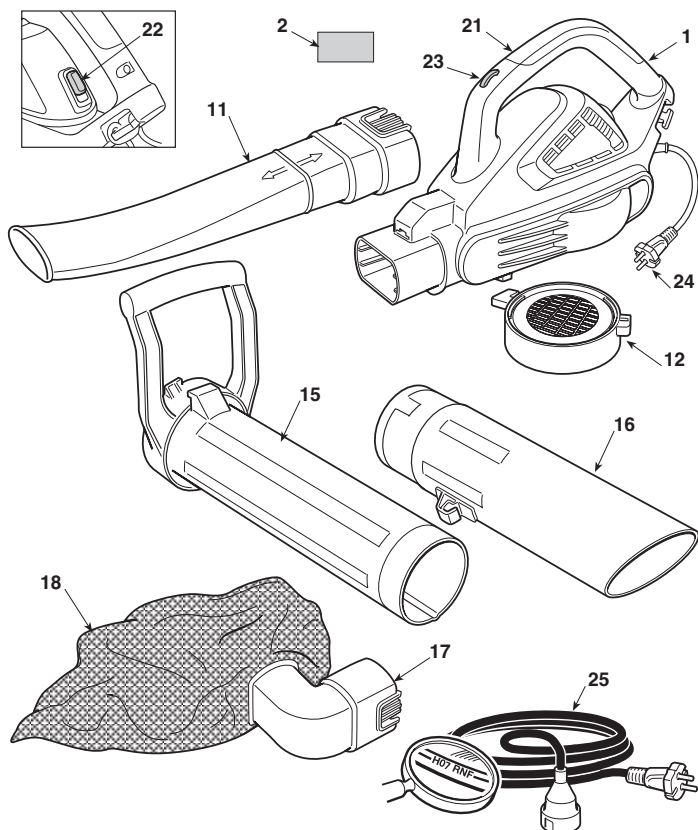
1. Silnik
2. Tabliczka znamionowa

Akcesoria dla funkcji dmuchawy:

11. Tuba wydmuchu
12. Kratka zabezpieczająca

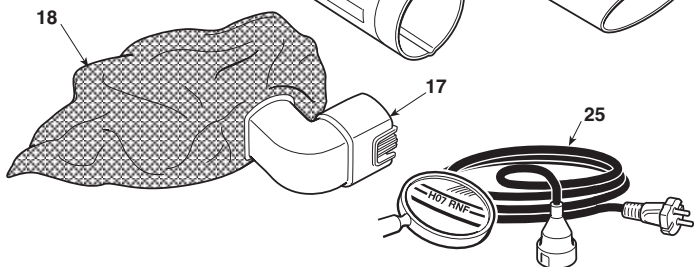
Akcesoria dla funkcji ssania:

15. Pierwsza rura ssąca (z uchwytem przednim)
16. Druga rura ssąca
17. Rura złączna do worka
18. Worek zbiorczy



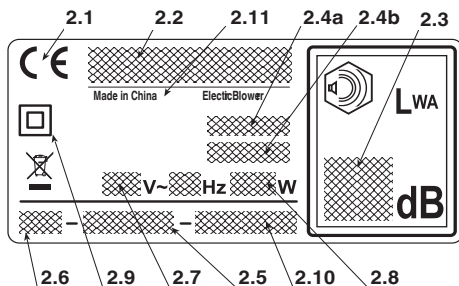
ELEMENTY MASZYNY

21. Uchwyt tylny
22. Wyłącznik włącz / wyłącz
23. Regulator prędkości obrotów
24. Przewód zasilania
25. Przedłużacz (nie dołączony)



TABLICZKA ZNAMIONOWA

- 2.1) Znak zgodności CE
- 2.2) Nazwa i adres producenta
- 2.3) Poziom natężenia dźwięku
- 2.4a) Typ maszyny
- 2.4b) Model maszyny
- 2.5) Numer fabryczny
- 2.6) Rok produkcji
- 2.7) Napięcie i częstotliwość zasilania
- 2.8) Moc silnika
- 2.9) Podwójna izolacja
- 2.10) Kod wyrobu
- 2.11) Kraj wyprodukowania



☒ Nie wyrzucać urządzeń elektrycznych wraz z odpadami domowymi. Zgodnie z Dyrektywą Europejską 2012/19/EU w sprawie zużytego sprzętu elektrycznego i elektronicznego oraz jej wykonawstwa zgodnie z przepisami krajowymi, zużyte urządzenia elektryczne muszą być zbierane oddzielnie, w celu odzysku w sposób eko-stosowny. Jeżeli urządzenia elektryczne są usuwane na składowisku odpadów lub w terenie, szkodliwe substancje mogą dotrzeć do wód gruntowych i wejść do łańcucha pokarmowego, szkodząc zdrowiu i dobremu samopoczuciu. Aby uzyskać więcej szczegółowych informacji na temat utylizacji tego produktu, zwracać się do organu odpowiedzialnego za usuwanie odpadów z gospodarstw domowych lub do Państwa sprzedawcy.

Przykład deklaracji zgodności znajduje się na przedostatniej stronie instrukcji.

Maksymalne wartości hałasu i wibracji [1]

BL 2.6 E

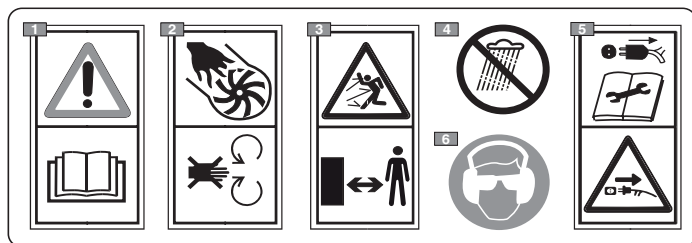
Poziom ciśnienia akustycznego	dB(A)	75
- Błąd pomiaru	dB(A)	3
Zmierzony poziom mocy akustycznej	dB(A)	95
- Błąd pomiaru	dB(A)	3
Gwarantowany poziom mocy akustycznej	dB(A)	98
Poziom wibracji	m/s ²	1.7
- Błąd pomiaru	m/s ²	1.5

[1] **Ostrzeżenie** Wskazana wartość wibracji została stwierdzona za pomocą standardowych urządzeń i może być wykorzystana zarówno do porównań z innymi urządzeniami elektrycznymi jak i dla tymczasowego oszacowania obciążenia poprzez wibracje. **OSTRZEŻENIE!** Wartość wibracji może się zmieniać w zależności od użycia urządzenia i jego wyposażenia i może być wyższa od tej wskazanej. Postarać się, na ile to możliwe, o zmniejszenie obciążenia spowodowanego przez wibracje. W celu zmniejszenia obciążenia spowodowanego przez wibracje zaleca się na przykład nakładanie rękawic podczas użytkowania maszyny i zredukowanie godzin pracy. W tym celu jest konieczne wzięcie pod uwagę wszystkich faz cyklu pracy (np. kiedy urządzenie elektryczne jest wyłączone lub kiedy jest włączone, lecz działa bez obciążenia).

DANE TECHNICZNE

Napięcie zasilania	V~	230
Częstotliwość zasilania	Hz	50
Moc silnika	W	2600
Obroty silnika	min ⁻¹	15000 - 18000
Klasa izolacji	=	II
Ciężar	kg	4.7

2. SYMBOLE



WAŻNE Uszkodzone lub nieczytelne naklejki należy wymienić. Zwrócić się o nowe etykiety do autoryzowanego serwisu

- 1) Ostrzeżenie! Zagrożenie. W przypadku nieprawidłowego użytkowania maszyna może być zagrożeniem dla samego siebie i dla innych. Przed użytkowaniem maszyny prosimy przeczytać instrukcję.
- 2) Niebezpieczeństwo okaleczenia! Nie używać maszyny z otwartą kratką.
- 3) Nie dopuszczać, aby podczas użytkowania maszyny osoby postronne przebywały na obszarze pracy.
- 4) Nie wystawiać na deszcz (lub na działanie wilgoci).
- 5) Wyjąć wtyczkę z sieci zasilania przed przystąpieniem do czynności konserwacyjnych lub jeśli przewód jest uszkodzony.
- 6) Operator obsługujący to urządzenie, używane w warunkach normalnych, codziennie i w sposób ciągły, może być narażony na hałas o poziomie równym lub wyższym 85 dB (A). Stosować okulary ochronne oraz środki ochrony słuchu.

3. PRZEPISY BEZPIECZEŃSTWA

W JAKI SPOSÓB POSŁUGIWAĆ SIĘ INSTRUKCJĄ

W tekście instrukcji zastosowano zróżnicowane oznakowanie poszczególnych paragrafów w zależności od wagi ich treści, a mianowicie:

UWAGA

lub

WAŻNE

Dostarcza dokładniejszego omówienia lub dodatkowych elementów do podanych

poprzednio wskazówek, w celu zapobieżenia uszkodzenia maszyny lub spowodowania strat.

OSTRZEŻENIE! Możliwość zranienia obsługującego lub osób trzecich w przypadku nieprzestrzegania podanych wskazówek.

ZAGROŻENIE Możliwość ciężkiego zranienia obsługującego lub osób trzecich, a nawet zagrożenie spowodowania śmierci w przypadku nieprzestrzegania zaleceń.

PODSTAWOWE ZALECENIA BEZPIECZEŃSTWA DLA URZĄDZEN ELEKTRYCZNYCH

▲ OSTRZEŻENIE! *Przeczytać wszystkie wskazówki dotyczące bezpieczeństwa i wszystkie zalecenia. Nie przestrzeganie wskazówek i zaleceń może spowodować porażenia prądem, spowodować pożary i/lub groźne uszkodzenia ciała.*

Przechowywać wszystkie zalecenia i instrukcje dla wykorzystania w przyszłości. Określenie "urządzenie elektryczne" cytowane w zaleceniach dotyczy Państwa aparatury zasilanej z sieci elektrycznej.

1) Bezpieczeństwo miejsca pracy

- a) Utrzymywać w czystości miejsce pracy. Powierzchnie brudne i nie uporządkowane sprzyjają wypadkom.
- b) Nie używać urządzeń elektrycznych w środowiskach narażonych na ryzyko wybuchu, w obecności łatwo zapalnych cieczy, gazów lub pyłów. Urządzenia elektryczne wywołują iskrzenie, które może spowodować zapalenie się pyłów lub par.
- c) Prowadzić prace z użyciem urządzeń elektrycznych z dala od dzieci i osób postronnych. Nieuwaga może spowodować utratę kontroli nad tymi urządzeniami.

2) Bezpieczeństwo podczas użytkowania urządzeń elektrycznych

- a) Wtyczka urządzenia elektrycznego musi pasować do gniazdka prądu elektrycznego. Nie zmieniać nigdy wtyczki. Nie stosować urządzeń zastępczych dla urządzeń elektrycznych wyposażonych w instalację uziemiającą. Wtyczki nie modyfikowane i odpowiednie do gniazdek w sieci zmniejszają ryzyko porażenia prądem elektrycznym.
- b) Unikać kontaktu ciała z powierzchniami nie uziemionymi jak rury, grzejniki, kuchenki, lodówki. Ryzyko porażenia prądem elektrycznym wzrasta wówczas, gdy ciało dotyka masy lub ziemi.
- c) Nie wystawiać urządzeń elektrycznych na deszcz lub do mokrych pomieszczeń. Woda, która przedostaje się do urządzenia elektrycznego zwiększa ryzyko porażenia prądem elektrycznym.
- d) Nie używać przewodów niezgodnie z przeznaczeniem. Nie używać przewodu do transportowania urządzenia, nie wyciągać wtyczki z gniazdka ciągnąc za przewód. Trzymać przewód z dala od źródeł ciepła, oleju, ostrych narożników lub części będących w ruchu. Przewód zniszczony lub splątany zwiększa ryzyko porażenia prądem elektrycznym.
- e) Podczas użytkowania urządzenia elektrycznego na zewnątrz, należy używać przewodu odpowiedniego dla użytkowania na powietrzu. Użycie przewodu z przedłużaczem odpowiednim dla użytku zewnętrznego zmniejsza ryzyko porażenia prądem elektrycznym.
- f) Jeżeli nie można uniknąć użycia

urządzenia elektrycznego w środowisku wilgotnym, należy używać wtyczki do sieci prądu elektrycznego zabezpieczonej wyłącznikiem różnicowoprądowym (RCD-Residual Current Device). Zastosowanie wyłącznika RCD zmniejsza ryzyko porażenia prądem elektrycznym.

3) Bezpieczeństwo osobiste

- a) Należy uważać, kontrolować to wszystko co się wykonuje i wykazywać zdrowy rozsądek podczas użytkowania urządzenia elektrycznego. Nie korzystać z pomocy urządzenia elektrycznego wówczas, gdy jest się zmęczonym lub pod wpływem narkotyków, alkoholu lub odurzających środków medycznych. Moment nieuwagi podczas użytkowania urządzenia elektrycznego może spowodować poważne osobiste obrażenia ciała.
- b) Używać odzieży ochronnej. Zakładać zawsze okulary ochronne. Użycie wyposażenia ochronnego takiego, jak maseczki przeciw pyłowe, obuwie antypoślizgowe, kaski zabezpieczające lub słuchawki ochraniające narząd słuchu, to wszystko zmniejsza możliwość odniesienia bezpośrednich obrażeń ciała.
- c) Unikać przypadkowego uruchomienia urządzenia. Upewnić się, że wyłącznik jest ustawiony w pozycji "OFF" przed włączeniem wtyczki, uchwytem lub transportem urządzenia elektrycznego. Przenoszenie urządzenia elektrycznego z palcem umieszczonym na wyłączniku

lub podłączanie go do gniazdka z wyłącznikiem ustawionym na pozycji "ON" może być przyczyną wypadków.

- d) Usunąć jakikolwiek klucz lub narzędzie regulujące przed uruchomieniem urządzenia elektrycznego. Klucz lub narzędzie regulujące, które pozostanie w kontakcie z częścią wirującą może spowodować możliwość poniesienia bezpośrednich obrażeń ciała.
- e) Nie tracić równowagi. Utrzymywać zawsze odpowiednią postawę i równowagę ciała. Umożliwi to lepszą kontrolę nad pracą urządzenia elektrycznego w nieprzewidywalnych sytuacjach.
- f) Ubiierać się w odpowiedni sposób. Nie zakładać szerokich ubrań lub wiszącej biżuterii. Utrzymywać włosy, ubranie i rękawice w odpowiedniej odległości od części ruchomych urządzenia. Ubrania powiewne, wisząca biżuteria lub długie włosy mogą zostać zaczepione i wciągnięte przez ruchome części urządzenia.

4) Eksploatacja i przechowywanie urządzenia elektrycznego

- a) Nie przeciążać urządzenia elektrycznego. Używać urządzenie elektryczne odpowiednie dla wykonywanej pracy. Odpowiednie urządzenie elektryczne wykona pracę lepiej i w sposób bardziej bezpieczny z wydajnością, dla której zostało zaprojektowane.
- b) Nie używać urządzenia elektrycznego, jeżeli wyłącznik nie jest w stanie go regularnie włączyć lub wyłączyć. Urząd-

- zenie elektryczne, które nie może być wyłączone za pomocą wyłącznika jest niebezpieczne i musi być naprawione
- c) Wyjąć wtyczkę z gniazdka sieci elektrycznej przed wykonaniem każdej regulacji lub zmiany akcesoriów, lub przed odłożeniem urządzenia elektrycznego. Te metody zabezpieczające zmniejszają ryzyko przypadkowego włączenia się urządzenia elektrycznego.
- d) Przechowywać nie używane urządzenie elektryczne z dala od dzieci i nie pozwalać na ich użytkowanie przez osoby, które nie znają tych urządzeń oraz instrukcji ich obsługi. Urządzenia elektryczne są niebezpieczne w rękach niedoświadczonych użytkowników.
- e) Dbać o konserwację narzędzi elektrycznych. Sprawdzać czy części ruchome są ustawione liniowo i posiadają swobodę ruchu, czy nie ma pękniętych części lub jakichś innych warunków, które mogłyby wpływać na funkcjonowanie urządzenia elektrycznego. W przypadku uszkodzeń, urządzenie elektryczne musi być naprawione przed powtórным użyciem. Wiele wypadków jest spowodowanych niedostateczną konserwacją.
- f) Przechowywać elementy tnące naostrzone i czyste. Odpowiednia konserwacja elementów tnących, z ostrzami dobrze naostrzonymi, powoduje, że są mniej podatne na zacięcia i łatwiejsze do kontrolowania.
- g) Używać urządzenie elektryczne i odpowiednie

akcesoria do niego zgodnie z podanymi instrukcjami, pamiętając o warunkach pracy i rodzaju pracy do wykonania. Użycie urządzenia elektrycznego do innych prac aniżeli te, do których przyrząd został zaprojektowany, może spowodować powstanie sytuacji niebezpiecznych.

5) Serwis techniczny

- a) Urządzenia elektryczne muszą być naprawiane przez wykwalifikowany personel, wykorzystując tylko oryginalne części zamienne. Pozwoli to na zachowanie bezpieczeństwa działania urządzenia elektrycznego.

DMUCHAWA ELEKTRYCZNA / Z FUNKCJĄ SSANIA ZALECENIA BEZPIECZEŃSTWA

A) INSTRUKTAŻ

- 1) Przeczytać uważnie instrukcje obsługi. Zapoznać się dokładnie z systemem sterowania i właściwym sposobem użytkowania maszyny. Opanować sposób natychmiastowego zatrzymania silnika.
- 2) Używać maszyny do celu, do którego została przeznaczona, to znaczy;
 - przenoszenia i gromadzenia, przy użyciu dmuchawy liści, trawy i innych odpadków o niedużym ciężarze i niewielkich wymiarach;
 - wsysania i zbierania liści, trawy i innych odpadków o niedużym ciężarze i ograniczonych wymiarach, za wyjątkiem jakiegokolwiek rodzaju płynów.Zabronione jest używanie maszyny

do gromadzenia lub zbierania produktów łatwopalnych czy grożących wybuchem, zarzających lub gorących gałęzi lub materiałów w trakcie spalania bez płomienia, zapalonych papierosów, kawałków szkła, części tnących, przedmiotów metalowych, kamieni i tego wszystkiego, co może okazać się zagrożeniem dla bezpieczeństwa operatora i innych osób.

Jakiegokolwiek inne zastosowanie może okazać się niebezpieczne i może spowodować uszkodzenie maszyny.

3) W żadnym wypadku nie należy pozwalać na użytkowanie urządzenia dzieciom, ani osobom nie obeznanym wystarczająco z instrukcją obsługi. Miejscowe przepisy prawne mogą określić najniższą granicę wieku dla użytkowników.

4) Te maszyny mogą być użytkowane przez dzieci począwszy od 8 roku życia oraz przez osoby o ograniczonych zdolnościach fizycznych, czuciowych lub umysłowych, z doświadczeniem i/lub bez doświadczenia, pod warunkiem że będą nadzorowane oraz zostaną poinstruowane odnośnie użytkowania maszyny w bezpiecznych warunkach i po zrozumieniu potencjalnych zagrożeń. Zakazuje się dzieciom bawienia się maszyną. Czyszczenie i konserwacja należące do obowiązków użytkownika nie mogą być wykonywane przez dzieci.

5) Nigdy nie używać maszyny:

- jeżeli użytkownik jest zmęczony lub źle się czuje, lub gdy zażył lekarstwa, narkotyki, spożył alkohol czy inne substancje mogące zaburzyć jego refleksy czy uwagę.

6) W przypadku odstąpienia lub wypożyczenia maszyny osobom trzecim, upewnić się, aby

użytkownik zapoznał się z instrukcjami użytkownika, zawartymi w niniejszej instrukcji obsługi.

7) Należy pamiętać, że operator lub użytkownik jest odpowiedzialny za wypadki i nieoczekiwane wydarzenia, które mogą zaistnieć wobec innych osób lub ich własności.

B) PRZYGOTOWANIE DO PRACY

1) Podczas pracy należy założyć odpowiednią odzież, która nie utrudnia pracy użytkownikowi.

- Zakładać przylegającą odzież ochronną, rękawice antywibracyjne, okulary ochronne, maskę przeciwpyłową, słuchawki zabezpieczające słuch i obuwie ochronne z podeszwą antypoślizgową.

- Nie zakładać szalików, koszul, naszyjników czy innych akcesoriów wiszących lub luźnych, które mogłyby zaplątać się w maszynę.

- Związać odpowiednio długie włosy.

2) Przed użytkowaniem przeprowadzić skrupulatną kontrolę sprawności maszyny, a w szczególności:

- wyłącznik zatrzymania silnika musi być swobodnie przestawiany z jednej pozycji na drugą;

- uchwyty i osłony muszą być czyste i suche oraz mocno przytwierdzone do maszyny;

- osłony nie mogą być nigdy uszkodzone;

- wirnik nie może być uszkodzony;

- worek zbiorczy nie może być uszkodzony.

3) Dokładnie sprawdzić cały obszar pracy i usunąć ręcznie, te wszystkie przedmioty, które mogłyby być wyrzucone przez maszynę (używając jej jako dmuchawy) lub

zatakć rurę ssania (używając jej w funkcji ssania) lub stać się źródłem niebezpieczeństwa (kamienie, gałęzie, druty żelazne, kości, itp.).

C) PODCZAS UŻYTKOWANIA

1) Nie montować na maszynie urządzeń lub akcesoriów nie przewidzianych lub na które producent nie posiada homologacji.

2) Pracować tylko przy świetle dziennym lub dobrym oświetleniu sztucznym.

3) Nigdy nie używać maszyny:

- bez uprzedniego zamontowania wszystkich akcesoriów przewidzianych dla danego rodzaju używania (dmuchanie lub ssanie);
- kiedy osoby postronne, a zwłaszcza dzieci lub zwierzęta znajdują się w jej pobliżu;
- w pomieszczeniach zamkniętych, w obecności wylotów, w atmosferze wybuchowej lub w pobliżu materiałów łatwopalnych czy urządzeń elektrycznych.

4) Przyjąć nieruchomą i stabilną pozycję:

- unikać, o ile to możliwe pracy w obuwii o podszewkach mokrych lub śliskich lub na terenach nierównych i stromych, które nie gwarantują stabilności operatora podczas pracy;
- nigdy nie biegać, tylko chodzić i zwracać uwagę na nierówności terenu i obecność ewentualnych przeszkód.
- oceniać potencjalne ryzyko terenu, na którym zamierza się pracować i zastosować wszystkie niezbędne środki do zagwarantowania własnego bezpieczeństwa, w szczególności na zboczach i terenach śliskich lub niestabilnych.

5) Uruchamiać silnik trzymając maszynę tak, aby zablokować ją w stabilnej pozycji:

- Sprawdzić, czy inne osoby znajdujące się co najmniej 15 metrów od promienia działania maszyny;

6) Nie przeciążać maszyny i nie używać jej do wykonania ciężkich prac; użycie odpowiedniego urządzenia obniża ryzyko i polepsza jakość pracy.

7) Upewnić się że na podłożu w obszarze pracy urządzeniem nie znajdują się przedmioty których odrzut i kurz spowodowany podmuchem powietrza może być zagrożeniem dla otoczenia; nie kierować strumienia powietrza w kierunku osób lub zwierząt.

8) Nigdy nie wprowadzać ręcznie przedmiotów do otworu ssącego (przy używaniu funkcji ssania) i unikać wsysania dużych przedmiotów, które mogą uszkodzić wirnik.

9) Podczas pracy, trzymać ręce z dala od kratki ssania i od otworu wylotu powietrza oraz nie zatykać wlotu powietrza.

10) Wyłączyć silnik:

- podczas montażu lub demontażu akcesoriów do funkcji dmuchania lub ssania;
- za każdym razem, kiedy maszyna jest pozostawiona bez nadzoru.
- podczas przemieszczania się pomiędzy strefami pracy.

11) Zatrzymać silnik i odłączyć maszynę od sieci elektrycznej:

- przed kontrolą, czyszczeniem lub dokonaniem prac przy maszynie;
- po wessaniu niezidentyfikowanego przedmiotu. Sprawdzić ewentualne uszkodzenia i zadbać o dokonanie potrzebnych napraw przed powtórny użytkowaniem maszyny;

- jeśli maszyna zacznie drgać w nieprawidłowy sposób;
 - kiedy maszyna nie jest używana.
- 12) Aby unikać ryzyka wywołania pożaru, nie pozostawiać maszyny z gorącym silnikiem pomiędzy liśćmi, suchą trawą lub innym materiałem łatwopalnym.
- 13) – Prowadzić przewód zasilający na ramionach i z dala od maszyny.
- Jeżeli kabel zostanie uszkodzony podczas użytkowania, należy natychmiast odłączyć go od sieci. **NIE DOTYKAĆ PRZEWODU, DOPOKI NIE ZOSTANIE ON ODŁĄCZONY OD SIECI.**
 - Nigdy nie wydmuchiwać nieczystości w stronę innych osób.

D) KONSERWACJA I PRZECHOWYWANIE

- 1) Kontrolować dokręcenie śrub i nakrętek, aby być pewnym, że maszyna znajduje się zawsze w stanie bezpiecznym do eksploatacji. Regularna kontrola stanu technicznego jest podstawowym warunkiem dla utrzymania bezpieczeństwa oraz zachowania wydajności maszyny.
- 2) Nie wykonywać na maszynie prac innych, niż te opisane w niniejszej instrukcji.
- 3) Przed wprowadzeniem maszyny do jakiegokolwiek pomieszczenia zaczekać na ochłodzenie silnika.
- 4) W celu zmniejszenia zagrożenia pożarowego, nie należy pozostawiać pojemników z odpadami wewnątrz pomieszczenia.
- 5) Zakładać rękawice robocze do każdej pracy konserwacyjnej.
- 6) Ze względów bezpieczeństwa nigdy nie używać maszyny, gdy jej części składowe są zużyte lub uszkodzone. Części uszkodzone muszą być wymienione,

nigdy nie naprawiane. Należy stosować wyłącznie oryginalne części zamienne. Części zamienne o nieodpowiedniej jakości mogą uszkodzić maszynę lub stanowić zagrożenie bezpieczeństwa użytkownika.

- 7) Przed odstawieniem maszyny, upewnić się czy wyjęto klucze lub narzędzia użyte do konserwacji.
- 8) Przechowywać maszynę poza zasięgiem dzieci!
- 9) Często kontrolować worek zbiorczy w celu uniknięcia zużycia i obniżenia jakości.

E) DODATKOWE OSTRZEŻENIA

- 1) Przed każdym użyciem maszyny, sprawdzić, czy nie ma ona oznak uszkodzenia. Ewentualne naprawy muszą być wykonywane w specjalistycznym serwisie. Wyłączyć maszynę i wyjąć wtyczkę z gniazdka prądu, jeśli maszyna zacznie drgać w nieprawidłowy sposób i zwrócić się do specjalistycznego serwisu w celu kontroli.
- 2) Części ulegające zużyciu należy wymieniać tylko w specjalistycznym serwisie.
- 3) Nigdy nie używać maszyny, gdy przewód zasilający lub przedłużacz jest uszkodzony lub zużyty.
- 4) Nigdy nie podłączać uszkodzonego przewodu zasilającego do gniazdka wtykowego i nie dotykać uszkodzonego przewodu zasilającego podłączonego do gniazdka wtykowego. Przewód uszkodzony lub zniszczony może powodować zetknięcie się z częściami będącymi pod napięciem.
- 5) Uszkodzony przewód zasilający maszyny musi być wymieniony jedynie na oryginalną część zamienną, przez Państwa sprzedawcę lub autoryzowany serwis.

6) Zasilac̄ urządzenie przy użyciu bezpiecznika różnicowoprądowego (RCD - Residual Current Device) z prądem zadziałania nie wyższym, niż 30 mA.

7) Stałe podłączenie jakiegokolwiek urządzenia elektrycznego do sieci elektrycznej budynku musi być wykonane przez wykwalifikowanego elektryka, zgodnie z obowiązującymi przepisami. Nieprawidłowe podłączenie może spowodować poważne obrażenia ciała, w tym śmierć.

8) **OSTRZEŻENIE! ZAGROŻENIE!** Wilgoć i elektryczność nie są kompatybilne:

- czynności związane z przewodami elektrycznymi i ich podłączenia nie muszą być wykonywane w suchych warunkach;
- nigdy nie dopuszczać do zetknięcia gniazdka prądu lub przewodu z mokrym obszarem (kałuża lub mokra trawa);
- wszelkie połączenia elektryczne muszą być typu wodoszczelnego oraz posiadać odpowiednie homologacje.

9) Przewody zasilające muszą być odpowiedniej jakości nie niższej, niż typ H05RN-F lub H05VV-F o minimalnym przekroju minimalnym 1,5 mm², o zalecanej, maksymalnej długości 25 m.

10) Zamocować przewód w zaczep przewodu, zanim uruchomi się maszynę.

11) Nigdy nie przeciągać rury ssącej nad kablem elektrycznym. Używać zaczepu przewodu, jak opisano w niniejszej instrukcji, aby uniknąć przypadkowego odłączenia się przewodu, gwarantując jednocześnie prawidłowe osadzenie w gniazdku bez stosowania siły.

12) Nie ciągnąć maszyny za kabel zasilający, ani nie pociągać za kabel w celu wyjęcia wtyczki. Nie

wystawiać przewodu na działanie źródeł ciepła lub pozostawiać go w kontakcie z olejem, rozpuszczalnikami lub tnącymi krawędziami.

F) TRANSPORT I PRZEMIESZCZANIE

1) Za każdym razem, gdy potrzebne jest przestawienie lub przeniesienie maszyny, należy:

- wyłączyć silnik;
- chwycić maszynę jedynie za uchwyty i skierować rury w taki sposób, aby nie stanowiły przeszkody.

2) Podczas transportu maszyny pojazdem samochodowym, należy usunąć rury i umieścić ją w taki sposób, aby nie stwarzała zagrożenia dla nikogo oraz unieruchomić ją odpowiednio w celu uniknięcia jej przewrócenia.

G) OCHRONA ŚRODOWISKA

1) Likwidować opakowania i materiały po przeróbce zgodnie z obowiązującymi, lokalnymi przepisami.

2) Po ostatecznym zaniechaniu używania maszyny, nie porzucać jej w środowisku, lecz odstawić ją do punktu selektywnego gromadzenia odpadów, zgodnie z obowiązującymi, lokalnymi przepisami.

4. PRZYGOTOWANIE MASZINY

Maszyna może być używana jako dmuchawa lub urządzenie ssące; dla każdej z tych dwóch funkcji należy prawidłowo przygotować odpowiednie akcesoria, znajdujące się w wyposażeniu.

⚠ OSTRZEŻENIE! *Rozpakowanie i dokończenie montażu musi być wykonane na równym i twardym podłożu, z wystarczającą przestrzenią na poruszanie maszyny i zdjęcie opakowania, korzystając zawsze z odpowiednich narzędzi.*

Likwidacja opakowania musi następować zgodnie z obowiązującymi lokalnymi przepisami.

1. UŻYWANIE FUNKCJI DMUCHAWY (Rys. 1)

- Nałożyć kratkę zabezpieczającą (1) na jednostkę napędową (2), zwracając ją we wskazanym kierunku, obracając w prawo w kierunku śruby mocującej i przykręcać, aż do całkowitego dokręcenia systemu i uruchomienia wyłącznika bezpieczeństwa

- Ustawić tubę wydmuchu (5) w linii z otworem wylotowym silnika i docisnąć ją do końca, po to by została stabilnie połączona z silnikiem.

UWAGA

Montaż jest prawidłowy, jeżeli płaska część otworu wydmuchu zwrócona jest w stronę podłoża.

- Aby wyjąć tubę wydmuchu (5), należy nacisnąć na wypust (6) umieszczony w dolnej części.

2. UŻYWANIE FUNKCJI SSANIA (Rys. 2)

- Zdjąć kratkę zabezpieczającą (jeśli została wcześniej założona) wykonując działania montażowe w odwrotnej kolejności.

Następnie:

- Ustawić w linii otwory obu rur ssących pierwszej (1) i drugiej (2) docisnąć z sobą w taki sposób,

by obie rury zostały stabilnie połączone.

- Nałożyć górną część (z uchwytem) pierwszego przewodu (1) na jednostkę napędową (3), zwracając ją we wskazanym kierunku, obrócić w prawo w kierunku śruby mocującej i przykręcać aż do całkowitego dokręcenia systemu.
- Ustawić w linii rurę złączną do worka (6) z otworem wylotowym silnika i docisnąć ją do końca, po to by została mocno zaczepona.
- Przymocować klips (7) worka do odpowiedniego zaczepu (8) umieszczonego na drugiej rurze.

- Aby zdjąć worek, należy nacisnąć na wypust (9) umiejscowiony w dolnej części rury złącznej i odczepić klips (7).

5. PRZYGOTOWANIE DO PRACY**1. KONTROLA MASZYNY**

⚠ OSTRZEŻENIE! *Upewnić się, że maszyna nie jest podłączona do gniazdka elektrycznego.*

Przed rozpoczęciem pracy należy:

- sprawdzić czy napięcie i częstotliwość sieci elektrycznej odpowiadają tym oznaczonym w "Tabliczce znamionowej" (patrz rozdz. 1 - 2.7).
- sprawdzić, czy dźwignia wyłącznika porusza się swobodnie, bez wysiłku, i czy po zwolnieniu automatycznie i szybko powraca do neutralnej pozycji;
- sprawdzić, czy otwory wentylacyjne powietrza chłodzącego nie są zatkane;
- sprawdzić czy przewód zasilania i przedłużacz nie są uszkodzone;
- sprawdzić czy uchwyty i osłony maszyny będą czyste i suche, właściwie zamontowane i stabilnie przymocowane do maszyny;
- sprawdzić czy maszyna nie wykazuje oznak zużycia lub uszkodzeń spowodowanych uderzeniami lub innymi przypadkami oraz przeprowadzić niezbędne naprawy.
- przy użyciu w funkcji ssącej, sprawdzić czy worek zbiorczy jest cały, dobrze zamknięty i czy zamek błyskawiczny działa prawidłowo;
- przygotować akcesoria w zależności od rodzaju pracy (dmuchawa lub urządzenie ssące) i sprawdzić czy są prawidłowo przymocowane;

2. POŁĄCZENIA ELEKTRYCZNE

⚠ ZAGROŻENIE! *Wilgoć i elektryczność nie są kompatybilne:*

- *Manipulowanie i podłączanie przewodów elektrycznych musi odbywać się w suchych warunkach.*
- *Wszelkie połączenia elektryczne utrzymywać z dala od obszarów mokrych i zawilgotnionych (kałuże lub wilgotny teren).*
- *zasilac urządzenie bezpiecznikiem różnicowoprądowym (RCD - Residual Current Device) z prądem zadziałania nie wyższym, niż 30 mA.*

Przewody przedłużacza muszą być odpowiedniej jakości, nie niższej niż typ **H07RN-F** lub **H07VV-F** o minimalnym przekroju 1,5 mm² i o zalecanej długości maksymalnej 30 m.

Nie trzymać przewodu zwiniętego podczas pracy, w celu uniknięcia efektu przegrzania się go.

⚠ ZAGROŻENIE! *Stałe podłączenie jakiegokolwiek urządzenia elektrycznego do sieci elektrycznej budynku musi być wykonane przez wykwalifikowanego elektryka, zgodnie z obowiązującymi przepisami. Nieprawidłowe podłączenie może spowodować poważne obrażenia ciała, w tym śmierć.*

6. URUCHOMIENIE - UŻYTKOWANIE - ZATRZYMANIE SILNIKA

URUCHOMIENIE SILNIKA (Rys. 3)

Przed uruchomieniem silnika:

- Zaczepić przewód przedłużacza (1) do zaczepru przewodu znajdującego się na tylnym uchwycie.
- W PIERWSZEJ KOLEJNOŚCI połączyć wtyczkę przewodu zasilania (2) z przedłużaczem (3), a NASTĘPNIE przedłużacz z gniazdkiem prądu (4).
- Upewnić się, czy wolna przestrzeń dokoła maszyny jest wystarczająca.

Aby uruchomić silnik:

1. Mocno uchwycić maszynę.
2. Włączyć wyłącznik (5 - ON).

UŻYWANIE SILNIKA (Rys. 3)

Prędkość obrotowa wirnika musi być dostosowana do rodzaju pracy oraz regulowana przy pomocy kółka (6) znajdującego się na uchwycie.

ZATRZYMANIE SILNIKA (Rys. 3)

W celu zatrzymania silnika:

- Zwolnić wyłącznik (5).
- Odłączyć W PIERWSZEJ KOLEJNOŚCI przedłużacz (3) z gniazdką prądu (4), a NASTĘPNIE przewód zasilania (2) urządzenia od przedłużacza (3).

7. UŻYTKOWANIE MASZYNY

W celu poszanowania innych osób i środowiska naturalnego:

- Unikać sytuacji, w których praca maszyny staje się zakłóceniem.
- Skrupulatnie przestrzegać lokalnych przepisów, dotyczących usuwania materiałów pozostałych po zakończeniu pracy.
- Skrupulatnie przestrzegać lokalnych przepisów dotyczących usuwania olejów, zniszczonych części czy jakichkolwiek innych elementów zanieczyszczających środowisko.

⚠ OSTRZEŻENIE! Przedłużone poddawanie się wibracjom może spowodować zranienia i zaburzenia neurologiczno-naczyniowe (znane również jako "fenomen Raynauda" lub "biała ręka") przede wszystkim u cierpiących na zaburzenia krążenia. Objawy mogą dotyczyć rąk, nadgarstków oraz palców i charakteryzują się utratą czucia, mrowieniem, świerzbieniem, bólem, utratą barwy lub zmienioną strukturą skóry. Efekty te mogą ulec wzmoczeniu wskutek niskiej temperatury otoczenia i/lub zbyt mocny uścisk uchwytu. Przy pojawieniu się tych oznak należy zredukować czas użytkowania maszyny i skonsultować się z lekarzem.

⚠ ZAGROŻENIE! Silnik tej maszyny tworzy pole elektromagnetyczne o małym natężeniu, lecz takie, że nie można wykluczyć zakłóceń w działaniu ur-

ządzeń medycznych pasywnych lub aktywnych wszczepionych operatorowi, co może powodować poważne zagrożenie dla zdrowia. Stąd, osobom posiadającym wszczepione takie wyroby medyczne, zaleca się zasięgnąć opinii lekarza lub producenta tych urządzeń przed użyciem maszyny.

⚠ OSTRZEŻENIE! Dla Państwa bezpieczeństwa i bezpieczeństwa innych osób:

- 1) Nie używać maszyny bez wcześniejszego uważnego zapoznania się z instrukcją. Zapoznać się dokładnie z systemem sterowania i właściwym sposobem użytkowania maszyny. Opanować sposób natychmiastowego zatrzymania silnika.
- 2) Ryzyko resztkowe: pomimo, że wszystkie przepisy bezpieczeństwa są przestrzegane, mogą zaistnieć pewne dodatkowe zagrożenia, których nie można wykluczyć. W zależności od rodzaju i konstrukcji maszyny, potencjalne przewidywane zagrożenia mogą być następujące:
 - Odrzut materiałów, które mogą spowodować uszkodzenia wzroku;
 - Uszkodzenie słuchu, jeśli nie używa się żadnych ochrony akustycznych
- 3) Należy pamiętać, że operator lub użytkownik jest odpowiedzialny za wypadki i nieoczekiwane wydarzenia, które mogą zaistnieć wobec innych osób lub ich własności.
- 4) Zakładać odpowiednią odzież podczas pracy. Państwa Sprzedawca może udzielić informacji dotyczących najbardziej odpowiednie

dniego sprzętu ochronnego w celu zapewnieniem bezpieczeństwa podczas pracy.

- 5) Pracować tylko przy świetle dziennym lub dobrym oświetleniu sztucznym.
- 6) Unikać wciągnięcia kabla elektrycznego przez rurę ssącą. Korzystać z zaczepu przewodu w celu uniknięcia przypadkowego odłączenia się przewodu, gwarantując jednocześnie prawidłowe umieszczenie w gniazdku bez wyśiłku. Nigdy nie dotykać przewodu elektrycznego pod napięciem lub ze złą izolacją. Jeżeli przedłużacz zostanie uszkodzony podczas użycia, nie dotykać przewodu i odłączyć natychmiast przedłużacz z sieci elektrycznej.
- 7) Zatrzymać silnik i odłączyć urządzenie z sieci elektrycznej:
 - za każdym razem, kiedy urządzenie jest pozostawione bez nadzoru;
 - przed kontrolą, czyszczeniem lub dokonaniem prac przy maszynie;
 - jeśli urządzenie zaczyna drgać w nieprawidłowy sposób: w takim wypadku natychmiast znaleźć przyczynę drgań i zadbać o wykonanie koniecznego przeglądu w Specjalistycznym serwisie;
 - kiedy maszyna nie jest używana.

- Przymocować zaczep sprężynowy szelki zawieszenia (1) do silnika i wyregulować długość (Rys. 4).

1. UŻYWANIE FUNKCJI DMUCHAWY (Rys. 5)

OSTRZEŻENIE! Podczas pracy, maszyna musi być zawsze trzymana mocno, prawą ręką na uchwycie górnym.

Konieczne jest zawsze wyregulowanie obrotów silnika w stosunku do rodzaju usuwanego materiału:

- używać silnika na niskich obrotach przy materiałach lekkich i małych krzewach na trawniku;
- używać silnika na średnich obrotach do przemieszczania trawy i lekkich liści na asfalcie lub na twardym podłożu;
- używać silnika na wysokich obrotach do materiałów cięższych, takich jak świeży śnieg czy sterty odpadów.

OSTRZEŻENIE! Zwracać zawsze szczególną uwagę, aby unikać spowodowania obrażeń osób lub zwierząt lub szkód wobec nieruchomości przez usuwany materiał czy poruszony pył. Przed rozpoczęciem pracy zawsze określić kierunek wiatru i nigdy nie pracować pod wiatr.

2. UŻYWANIE FUNKCJI SSANIA (Rys. 6)

OSTRZEŻENIE! Podczas pracy należy mocno trzymać maszynę obiema rękami, z lewą ręką położoną na uchwycie górnym i prawą ręką na uchwycie zespolonym z rurą ssania, w taki sposób by worek zbiorczy znajdował się po prawej stronie operatora.

Używając funkcji ssania, prędkość obrotowa silnika powinna być średnio/wysoka.

Wykonywać pracę zasysania trzymając skośną końcówkę rury na wysokości kilku centymetrów od ziemi.

Worek zbiorczy pełni również funkcję filtra, podobnie jak ten w normalnym domowym odkurzaczu; z tego powodu wskazane jest, aby:

- mógł zawsze zwiększać swoją objętość i nie był wplątany w szelkę zawieszenia;
- nie był nigdy wypełniany do końca;
- był szybko opróżniany z zebranych przedmiotów, które mogłyby go uszkodzić.

W celu opróżnienia worka zbiorczego:

- wyłączyć silnik;
- odłączyć worek od rury i od silnika;
- otworzyć zamek błyskawiczny zamknięcia (1) i opróżnić worek.

WAŻNE Przy użyciu w funkcji ssania, nie zbierać trawy czy liści mokrych, aby unikać zatkania się wentylatora.

WAŻNE Worek zbyt pełny obniża wydajność maszyny i może spowodować przegrzanie silnika.

3. ZAKOŃCZENIE PRACY

Po zakończeniu pracy:

- Zatrzymać silnik jak wskazano wcześniej (Rozdz. 6).
- Opróżnić worek zbiorczy w przypadku użycia w funkcji ssania.

8. KONSERWACJA I PRZECHOWYWANIE

⚠ OSTRZEŻENIE! Dla bezpieczeństwa

Państwa i innych osób:

- Po każdym użytkowaniu, należy odłączyć maszynę od sieci zasilającej oraz sprawdzić ewentualne uszkodzenia.
- Właściwe utrzymanie jest elementem fundamentalnym dla zachowania z upływem czasu wydajności i bezpieczeństwa użytkownika maszyny.
- Kontrolować i dokręcać śruby i nakrętki, aby być pewnym, iż maszyna znajduje się zawsze w stanie gotowym do bezpiecznej eksploatacji.
- Nigdy nie używać maszyny, gdy jej części składowe są zużyte lub uszkodzone. Części uszkodzone muszą być wymienione, nigdy nie naprawiane.
- Należy stosować wyłącznie oryginalne części zamienne. Części zamienne o nieodpowiedniej jakości mogą uszkodzić maszynę lub stanowić zagrożenie bezpieczeństwa użytkownika.

⚠ OSTRZEŻENIE! Podczas czynności konserwacyjnych, odłączyć urządzenie z sieci elektrycznej.

1. CHŁODZENIE SILNIKA

Aby uniknąć przegrzania się i uszkodzenia silnika, kratki zasysające powietrze do chłodzenia silnika muszą być zawsze utrzymane w czystości i wolne od trocin i odpadków.

2. PRZEWODY ELETRYCZNE

⚠ OSTRZEŻENIE! Sprawdzać okresowo stan przewodów elektrycznych i wymienić je, gdy są zniszczone lub, gdy ich izolacja okaże się uszkodzona.

Przewód zasilający maszyny, jeżeli jest uszkodzony, musi być wymieniony, wyłącznie na część zamienną oryginalną, przez wykwalifikowanego elektryka.

3. ZABIEGI NADZWYCZAJNE

Każda operacja konserwacyjna nie zawarta w tej instrukcji może być przeprowadzona tylko i wyłącznie przez Państwa Sprzedawcę.

Zabiegi przeprowadzane przez nieodpowiednie centra serwisowe lub osoby niekompetentne powodują utratę wszystkich udzielonych gwarancji.

4. PRZECHOWYWANIE

Po każdorazowym zakończeniu pracy, wyczyścić dokładnie z kurzu i odpadków, naprawić lub wymienić uszkodzone części.

Maszyna musi być przechowywana w suchym miejscu, zabezpieczona przed działaniem niekorzystnych warunków atmosferycznych i z dala od miejsca przebywania dzieci.

9. LOKALIZACJA USZKODZEŃ

USTERKA	MOŻLIWA PRZYCZYNA	SPOSÓB USUNIĘCIA
1) Silnik się nie uruchamia się lub nie pozostaje w ruchu	<ul style="list-style-type: none"> – Brak zasilania elektrycznego – Brak kratki osłaniającej otwór ssący lub jest nieprawidłowo zamontowana – Brak rury ssącej lub jej nieprawidłowy montaż 	<ul style="list-style-type: none"> – Sprawdzić podłączenia elektryczne – Zamontować i prawidłowo przymocować kratkę osłaniającą otwór ssący (rozdz. 4.1) – Zamontować i prawidłowo przymocować rurę ssącą (rozdz. 4.2)
2) Silnik pracuje nieregularnie lub traci moc podczas próby zwiększenia obrotów	<ul style="list-style-type: none"> – Worek zbiorczy pełen lub niedrożny układ ssący 	<ul style="list-style-type: none"> – Opróżnić worek (patrz rozdz. 7)

DICHIARAZIONE CE DI CONFORMITÀ (Istruzioni Originali)
(Direttiva Macchine 2006/42/CE, Allegato II, parte A)

1. **La Società:** STIGA SpA – Via del Lavoro, 6 – 31033 Castelfranco Veneto (TV) – Italy
2. Dichiaro sotto la propria responsabilità, che la macchina: Soffiatore-Aspiratore portatile da giardino / soffiatura-aspirazione

a) Tipo / Modello Base

BL 2.6 E

b) Mese/Anno di costruzione

c) Matricola

d) Motore

elettrico

3. È conforme alle specifiche delle direttive:

- MD: 2006/42/EC
- e) Ente Certificatore /
- f) Esame CE del tipo: /

- OND: 2000/14/EC, ANNEX V - 2005/88/EC
 D. Lgs. 262/2002, ANNEX V, proc. 1 (Italy)
- e) Ente Certificatore: /

- EMCD: 2014/30/EU
- RoHs II : 2011/65/EU

4. Riferimento alle Norme armonizzate:

EN 60335-1:2012/A11:2014
EN 50636-2-100:2014
EN 505821:2012

EN 55014-1:2006/A2:2011
EN 55014-2:1997/A2:2008
EN 61000-3-2:2014
EN 61000-3-3:2013

- g) Livello di potenza sonora misurato
h) Livello di potenza sonora garantito
i) Flusso d'aria

95 dB(A)
98 dB(A)
420 m³/s

- m) Persona autorizzata a costituire il Fascicolo Tecnico:

STIGA SpA
Via del Lavoro, 6
31033 Castelfranco Veneto (TV) - Italia



- n) Castelfranco V.to, 19.06.2017

Vice Presidente Quality & Customer Service
Ing. Raimondo Hippoliti



- IT** • Il contenuto e le immagini del presente manuale d'uso sono stati realizzati per conto di STIGA SpA e sono tutelati da diritto d'autore – E' vietata ogni riproduzione o alterazione anche parziale non autorizzata del documento.
- BG** • Съдържанието и изображенията в настоящото ръководство са извършени за STIGA SpA и са защитени с авторски права – Забранява се всяко неоторизирано възпроизвеждане или промяна, дори и отчасти на документа.
- BS** • Sadržaj i slike iz ovog korisničkog priručnika napravljeni su isključivo za STIGA SpA i zaštićeni su autorskim pravima – zabranjena je svaka neovlaštena reprodukcija ili izmjena dokumenta, djelomično ili u potpunosti.
- CS** • Obsah a obrázky v tomto návodu k použití byly zpracovány jménem společnosti STIGA SpA a jsou chráněny autorským právem – Reprodukce či nepovolené pozměňování tohoto dokumentu, a to i částečně, je zakázáno.
- DA** • Indhold og illustrationer i denne vejledning er blevet skabt på vegne af STIGA SpA og er beskyttet af ophavsret – Enhver gengivelse eller ændring, også delvis, af dokumentet uden autorisation hertil er forbudt.
- DE** • Inhalt und Bilder dieser Bedienungsanleitung wurden im Namen von STIGA SpA erstellt und sind urheberrechtlich geschützt – Jede nicht genehmigte Vervielfältigung oder Veränderung, auch auszugsweise, dieses Dokumentes ist verboten.
- EL** • Το περιεχόμενο και οι εικόνες στο παρόν εγχειρίδιο χρήσης δημιουργήθηκαν για λογαριασμό της εταιρείας STIGA SpA και προστατεύονται από πνευματικά δικαιώματα – Απαγορεύεται οποιαδήποτε αναπαραγωγή ή τροποποίηση, έστω και μερική, του εγγυράφου χωρίς έγκριση.
- EN** • The content and images in this User Manual were produced expressly for STIGA SpA and are protected by copyright – any unauthorised reproduction or modification to the document, either partially or in full, is prohibited.
- ES** • El contenido y las imágenes del presente manual de uso han sido creados por STIGA SpA y están protegidos por los derechos de autor – Se prohíbe toda reproducción o modificación, incluso parcial, no autorizada del documento.
- ET** • Käesoleva kasutusjuhendi sisu ja kujutised on toodetud konkreetselt ettevõttele STIGA SpA ja neile rakendud autoritaiseadus – dokumendi igasugune osaline või täielik ilma loata reprodutseerimine või muutmine on keelatud.
- FI** • Tämän käyttöoppaan sisältö ja kuvat on valmistettu STIGA SpA -yhtiön toimesta ja niitä suojaa tekijänoikeuslaki. – Asiakirjan kaikenlainen kopioiminen tai muuttaminen, osittainkin, on kielletty ilman erityistä lupaa.
- FR** • Le contenu et les images du présent manuel d'utilisation ont été réalisés pour le compte de STIGA SpA et sont protégés par un droit d'auteur - Toute reproduction ou modification non autorisée, même partielle, du document, est interdite.
- HR** • Sadržaj i slike u ovom priručniku za uporabu izrađeni su za tvrtku STIGA SpA te su obuhvaćeni autorskim pravima – Zabranjuje se neovlašteno umnožavanje ili prilagodba, djelomična ili u cijelosti, ovog dokumenta.
- HU** • Ennek a használati útmutatónak a tartalma és a benne szereplő képek kizárólag a STIGA SpA számára készültek és szerzői joggal védettek – tilos a dokumentum bármely részének vagy egészének engedély nélkül másolása, módosítása.
- LT** • Šio naudotojo vadovo turinys ir paveikslėliai skirti tik „STIGA SpA“ ir yra saugomi autorių teisėmis – dokumentą atgaminti ar modifikuoti, visiškai arba iš dalies, yra draudžiama.
- LV** • Šīs lietotāja rokasgrāmatas saturs un attēli ir veidoti tikai STIGA SpA un ir aizsargāti ar autoritētibām. Jebkāda dokumenta vai tā daļas prettiesiska kopēšana vai pārveide ir stingri aizliegta.
- MK** • Содржината и сликите во Упатството за корисникот се подготвени исклучиво за STIGA SpA и се заштитени со авторски права – забрането е секое делумно или целосно неовластено репродуцирање или измена на документот.
- NL** • De inhoud en de afbeeldingen van deze gebruikshandleiding werden gerealiseerd voor rekening van STIGA SpA en zijn beschermd door het auteursrecht – Elke niet-geautoriseerde reproductie of wijziging, ook gedeeltelijke, van het document is verboden.
- NO** • Innholdet og bildene i denne brukerveiledningen er utført på oppdrag fra STIGA SpA og er beskyttet ved opphavsrett - Enhver gjengivelse eller endring, selv kun delvis, er forbudt.
- PL** • Treść oraz ilustracje zawarte w niniejszej instrukcji obsługi powstały na zlecenie spółki STIGA SpA i są chronione prawami autorskimi – Zabrania się wszelkiego kopiowania bądź modyfikowania, także częściowego, niniejszego dokumentu bez uzyskania stosownej zgody.
- PT** • As imagens e os conteúdos contidos no presente Manual do Utilizador foram expressamente criados para uso exclusivo da STIGA SpA, encontrando-se protegidos por direitos de autor. Qualquer tipo de reprodução ou alteração, parcial ou integral, não autorizadas deste Manual estão expressamente proibidas.
- RO** • Conținutul și imaginile din manualul de utilizare de față au fost realizate în numele STIGA SpA și sunt protejate de drepturi de autor – Este interzisă orice reproducere sau modificare chiar și parțială neautorizată a documentului.
- RU** • Тесты и изображения, содержащиеся в настоящем руководстве, были созданы в интересах STIGA SpA и защищены авторскими правами – Любое несанкционированное воспроизведение или изменение документа запрещено.
- SK** • Obsah a obrázky v tomto návode na používanie boli spracované menom spoločnosti STIGA SpA a sú chránené autorským právom – Reprodukcie či nepovolené pozměňovanie tohto dokumentu, a to aj čiastočne, je zakázané.
- SL** • Vsebine in slike v tem uporabniškem priručniku so izdelane za podjetje STIGA SpA in so zaščitene z avtorskimi pravicami – vsakršno nepooblaščenno razmnoževanje ali spreminjanje dokumenta, v celoti ali delno, je prepovedano.
- SR** • Sadržaj i slike ovog priručnika za upotrebu su napravljeni u ime STIGA SpA i zaštićeni su autorskim pravima – Zabranjena je svaka potpuna ili delimična reprodukcija ili izmena dokumenta bez odobrenja.
- SV** • Innehållet och bilderna i denna användarhandbok har framställts för STIGA SpA och skyddas av upphovsrätt – all form av reproduktion eller ändring, även partiell, som inte auktoriserats är förbjuden.
- TR** • Bu Kullanıcı Kilavuzundaki içerik ve resimler açığa STIGA SpA için üretilmiştir ve telif hakkı ile korunmaktadır – dokümanın izinsiz olarak tamamen ya da kısmen herhangi bir şekilde çoğaltılması ya da değiştirilmesi yasaktır.



.....	
Type:	 LWA dB
..... -s/n -Art.N	
	

STIGA SpA
Via del Lavoro, 6
31033 Castelfranco Veneto (TV) ITALY