

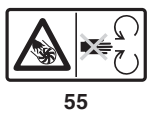
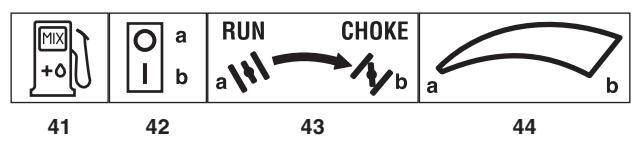
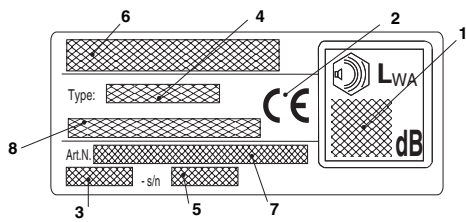
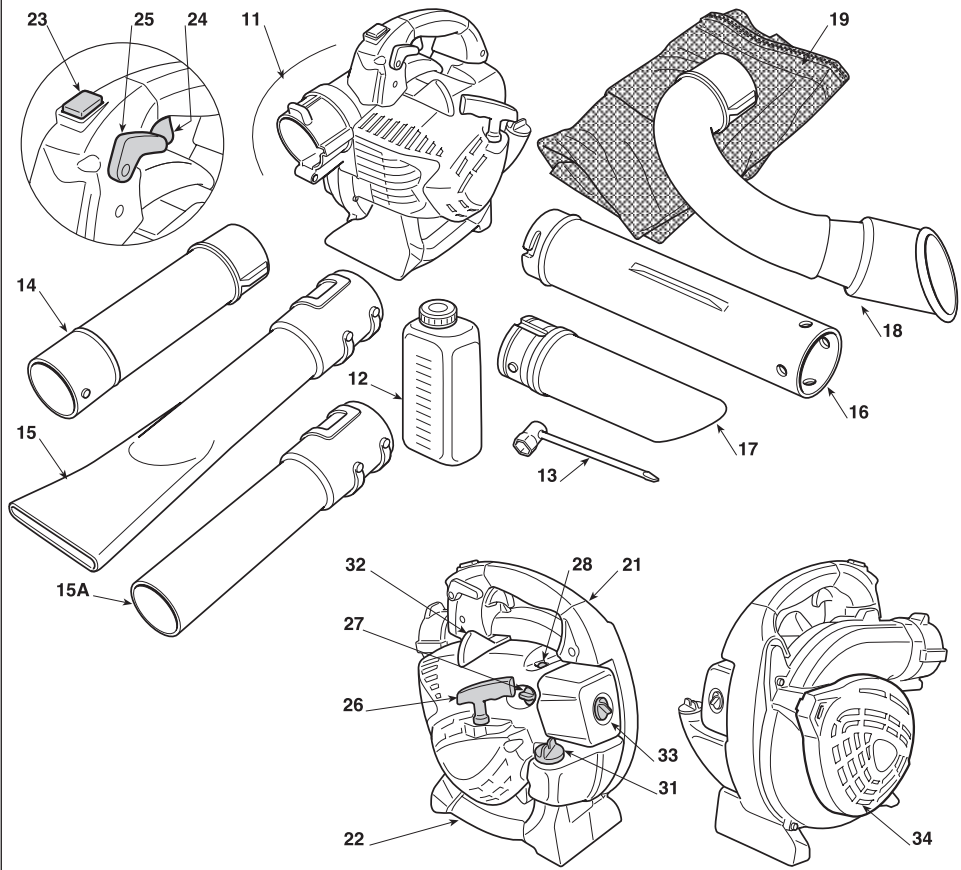
STIGA®

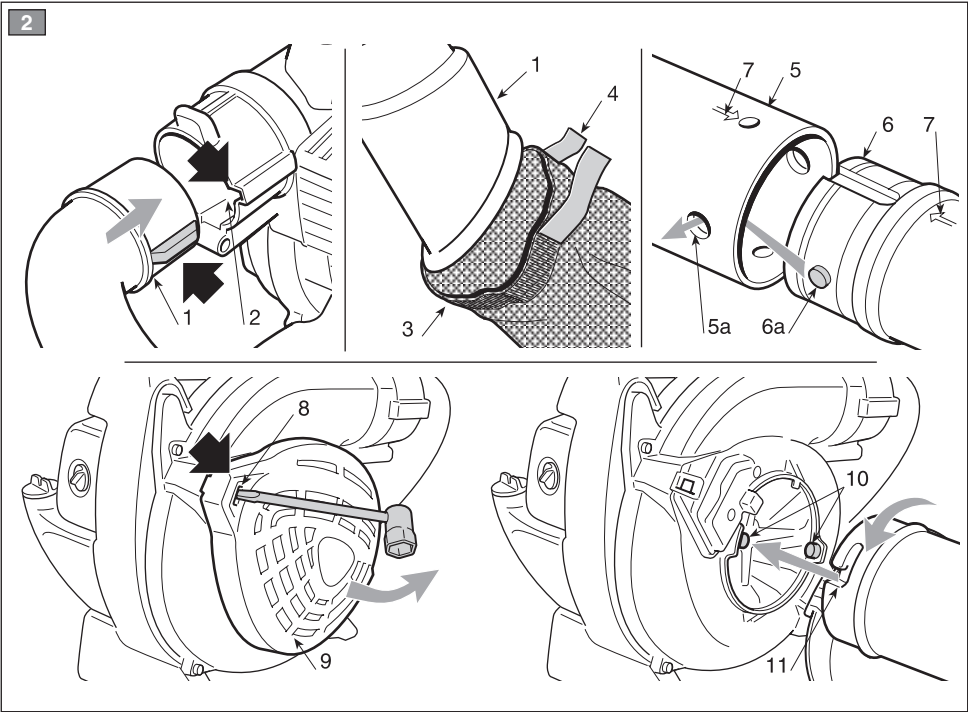
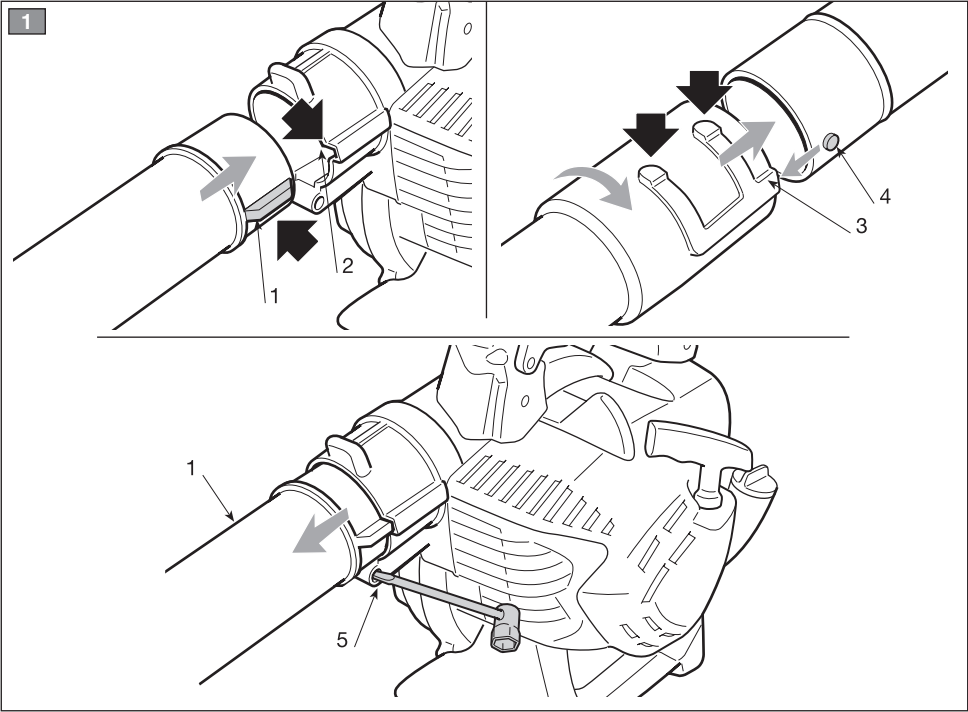


- IT** Soffiatore portatile da giardino / Aspiratore portatile da giardino
MANUALE DI ISTRUZIONI
ATTENZIONE: prima di usare la macchina, leggere attentamente il presente libretto.
- BG** Преносима градинска духалка / Преносим градински аспиратор
УПЪТВАНЕ ЗА УПОТРЕБА
ВНИМАНИЕ: преди да използвате машината прочетете внимателно настоящата книжка.
- BS** Baštenski ručni duvač / Baštenski ručni usisivač
UPUTSTVO ZA UPOTREBU
PAŽNJA: prije nego što koristite ovu mašinu, pažljivo pročitajte priručnik s uputama.
- CS** Přenosný zahradní foukač / Přenosný zahradní vysavač
NÁVOD K POUŽITÍ
POZOR: Před použitím stroje si pozorně přečtěte tento návod k použití.
- DA** Bærbar løvblæser / Bærbar løvsuger
BRUGSANVISNING
ADVARSEL: Læs instruktionsbogen omhyggeligt igennem, før dutager denne maskine i brug.
- DE** Handgehaltener Laubbläser / Handgehaltener Laubsauger
GEBRAUCHSANWEISUNG
ACHTUNG: vor Inbetriebnahme des Geräts die Gebrauchsanleitung aufmerksam lesen.
- EL** Φορητός φυσητήρας κήπου / Φορητός αναρροφητήρας κήπου
ΟΔΗΓΙΕΣ ΧΡΗΣΗΣ
ΠΡΟΣΟΧΗ: πριν χρησιμοποιήσετε το μηχάνημα, διαβάστε προσεκτικά το παρόν εγχειρίδιο.
- EN** Hand-held garden blower / Hand-held garden vacuum
OPERATOR'S MANUAL
WARNING: read thoroughly the instruction booklet before using this machine.
- ES** Soplador portátil de jardín / Aspirador portátil de jardín
MANUAL DE INSTRUCCIONES
ATENCIÓN: antes de utilizar esta máquina, lea atentamente el manual de instrucciones.
- ET** Kaasaskantav aiapuhur / Kaasaskantav aiaimur
KASUTUSJUHEND
ETTEVAATUST: enne masina kasutamist lugeda tähelepanelikult käesolevat kasutusjuhendit.
- FI** Käsin kannateltava lehtipuhallin / Käsin kannateltava lehti-imuri
KÄYTTÖOHJEET
VAROITUS lue käyttöopas huolellisesti ennen koneenkäyttöä.
- FR** Souffleur de jardin portatif / Aspirateur de jardin portatif
MANUEL D'UTILISATION
ATTENTION: lire attentivement le manuel avant d'utiliser cette machine.
- HR** Prijenosni puhač lišća / Prijenosni usisivač lišća
PRIRUČNIK ZA UPORABU
POZOR: Prije nego pristupite uporabi stroja, pažljivo pročitajte upute.
- HU** Hordozható kerti lombfúvó / Hordozható kerti lombszívó
HASZNÁLATI UTASÍTÁS
FIGYELEM: a gép használatá elött olvassa el figyelmesen a jelen kézikönyvet!
- LT** Rankinis lapų pūstuvus / Rankinis lapų siurblys
NAUDOJIMO INSTRUKCIJOS
DĖMESIO: prieš naudojant prietaisą, būtina atidžiai susipažinti suvartotojo vadovu.
- LV** Rokturamais dārza pūtējs / Rokturamā dārza vakuumiekārta
LIETOŠANAS INSTRUKCIJA
UZMANĪBU: pirms aparāta lietošanai rūpīgi izlasiet doto instrukciju.
- MK** Преносен раздувач / Преносен вшмукувач
УПАТСТВА ЗА УПОТРЕБА
ВНИМАНИЕ: пред да ја употребите машината, внимателно прочитајте го упатството за употреба.
- NL** Draagbare blazer voor tuinwerken / Draagbare zuiger voor tuinwerken
GEBRUIKERSHANDLEIDING
LET OP: Voordat u de deze machine gaat gebruiken dient u eerst deze handleiding aandachtig door te lezen.

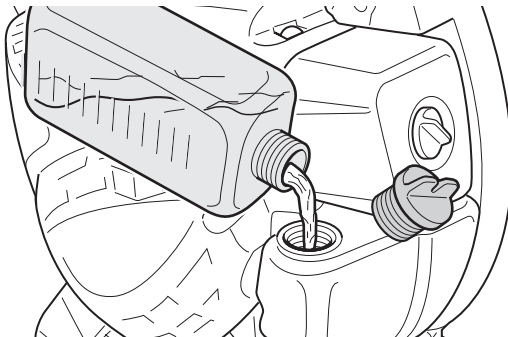
- NO** Bærbar blåsemaskin for hager / Bærbar sugemaskin for hager
INSTRUKSJONSBOK
ADVARSEL: Les denne bruksanvisningen nøye før du brukermaskinen.
- PL** Dmuchawy ogrodowa trzymana w rękach / Odkurzacz ogrodowy
trzy many w rękach
INSTRUKCJE OBSŁUGI
UWAGA: Przed użyciem urządzenia przeczytaj uważnie niniejszą instrukcję.
- PT** Soprador portátil de jardim / Aspirador portátil de jardim
MANUAL DE INSTRUÇÕES
ATENCAO! Antes de usar a moto-roçadeira, ler com atenção este manual de instruções.
- RO** Sufflătoare portabilă de grădină / Aspirator portabil de grădină
MANUAL DE INSTRUCȚIUNI
ATENȚIE: înainte de a utiliza mașina, citiți cu atenție manualul de față.
- RU** Портативная садовая воздуходувка / Портативный садовый
аспиратор
РУКОВОДСТВО ПО ЭКСПЛУАТАЦИИ
ВНИМАНИЕ: Прежде чем пользоваться оборудованием, внимательно прочтите это
руководство по эксплуатации.
- SK** Prenosný záhradný fúkač / Prenosný záhradný vysávač
NÁVOD NA POUŽITIE
UPOZORNENIE: pred použitím stroja si pozorne prečítajte tento návod.
- SL** Prenosni vrtni puhalnik / Prenosni vrtni sesalnik
PRIROČNIK ZA UPORABO
POZOR: Preden uporabite stroj, pazljivo preberite priročnik z navodili.
- SR** Baštenski ručni duvač / Baštenski ručni usisivač
PRIRUČNIK SA UPUTSTVIMA
PAŽNJA: pre korišćenja mašine pažljivo pročitati ovaj priručnik.
- SV** Bärbar lövblås för trädgårdsbruk / Bärbar lövsug för trädgårdsbruk
BRUKSANVISNING
VARNING: Läs igenom hela detta häfte innan du använder maskinen.
- TR** Bahçe için elde taşınabilir üfleyci / Bahçe için elde taşınabilir aspiratör
KULLANIM KILAVUZU
DİKKAT! Makineyi kullanmadan önce talimatlar içeren kılavuzu dikkatle okuyun.

ITALIANO - Istruzioni Originali	IT
БЪЛГАРСКИ - Инструкция за експлоатация	BG
BOSANSKI - Prijevod originalnih uputa	BS
ČESKY - Překlad původního návodu k používání	CS
DANSK - Oversættelse af den originale brugsanvisning	DA
DEUTSCH - Übersetzung der Originalbetriebsanleitung	DE
ΕΛΛΗΝΙΚΑ - Μετάφραση των πρωτοτύπων οδηγιών	EL
ENGLISH - Translation of the original instruction	EN
ESPAÑOL - Traducción del Manual Original	ES
EESTI - Algupärase kasutusjuhendi tõlge	ET
SUOMI - Alkuperäisten ohjeiden käännös	FI
FRANÇAIS - Traduction de la notice originale	FR
HRVATSKI - Prijevod originalnih uputa	HR
MAGYAR - Eredeti használati utasítás fordítása	HU
LIETUVIŠKAI - Originalių instrukcijų vertimas	LT
LATVIEŠU - Instrukciju tulkojums no oriģināl valodas	LV
МАКЕДОНСКИ - Превод на оригиналните упатства	MK
NEDERLANDS - Vertaling van de oorspronkelijke gebruiksaanwijzing	NL
NORSK - Oversettelse av den originale bruksanvisningen	NO
POLSKI - Tłumaczenie instrukcji oryginalnej	PL
PORTUGUÊS - Tradução do manual original	PT
ROMÂN - Traducerea manualului fabricantului	RO
РУССКИЙ - Перевод оригинальных инструкций	RU
SLOVENSKY - Preklad pôvodného návodu na použitie	SK
SLOVENŠČINA - Prevod izvornih navodil	SL
SRPSKI - Prevod originalnih uputstva	SR
SVENSKA - Översättning av bruksanvisning i original	SV
TÜRKÇE - Orijinal Talimatların Tercümesi	TR

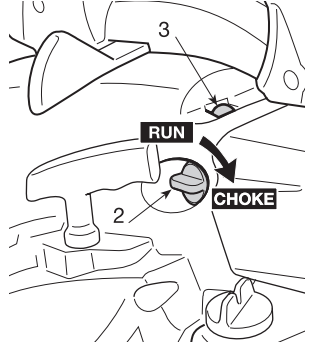
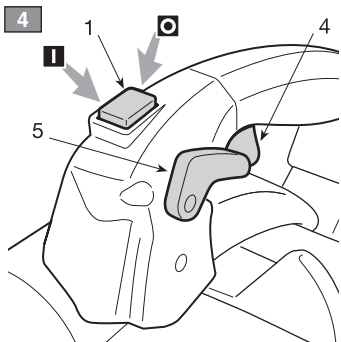




3



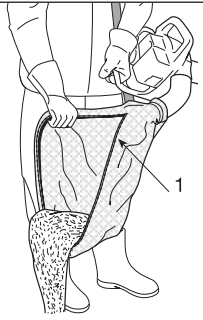
4



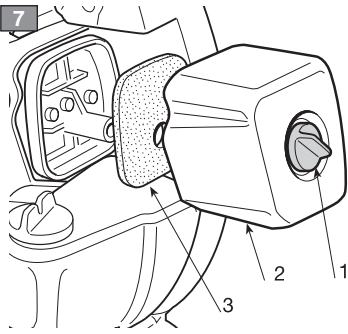
5



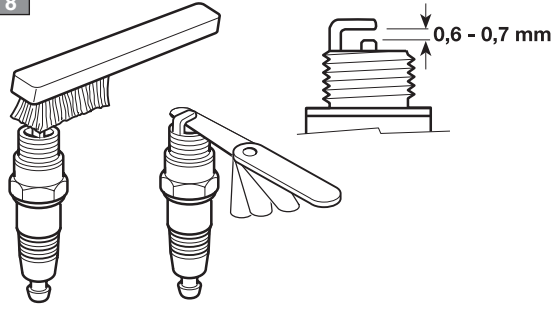
6



7



8



[1]	DATI TECNICI		SBL 327 V
[2]	Cilindrata	cm ³	27,6
[3]	Potenza	kW	0,8
[4]	Velocità massima di rotazione del motore	min ⁻¹	8300
[5]	Candela	--	RCJ7Y
[6]	Miscela (benzina : olio 2 tempi)	--	40:1 = 2,5%
[7]	Capacità del serbatoio benzina	cm ³	400
[8] [9]	Livello di pressione acustica orecchio operatore Incertezza di misura	dB(A) dB(A)	93,9 3
[10] [9]	Livello di potenza acustica misurato Incertezza di misura	dB(A) dB(A)	106,6 3
[11]	Livello di potenza acustica garantito	dB(A)	109
[12] [9]	Livello di vibrazioni Incertezza di misura	m/s ² m/s ²	2,0 1,5
[13]	Massa (Soffiatore / Aspiratore) - soffiatore - aspiratore	kg kg	4,8 5,9
[14]	Portata volumetrica dell'aria - soffiatore - aspiratore	m ³ /h m ³ /h	610 600
[15]	Velocità massima dell'aria	m/sec	72
[16]	Lunghezza	mm	990 ÷ 1280
[17]	Altezza	mm	260 ÷ 450
[18]	Larghezza	mm	340 ÷ 460

<p>[1] BG - Технически данни</p> <p>[2] Цилиндър</p> <p>[3] Мощност</p> <p>[4] Максимална скорост на въртене на мотора</p> <p>[5] Свещ</p> <p>[6] Смес (Бензин : масло 2 такта)</p> <p>[7] Вместимост на бензиновия резервоар</p> <p>[8] Ниво на акустично налягане, измерено на ухото на оператор</p> <p>[9] Измервателна грешка</p> <p>[10] Ниво на измерена акустична мощност</p> <p>[11] Гарантирано ниво на акустична мощност</p> <p>[12] Ниво на вибрации</p> <p>[13] Тегло (Обдухваща / Засмукваща машина)</p> <ul style="list-style-type: none"> - Обдухваща - Засмукваща машина <p>[14] Въздушна вместимост</p> <ul style="list-style-type: none"> - Обдухваща - Засмукваща машина <p>[15] Максимална въздушна скорост</p> <p>[16] Дължина</p> <p>[17] Височина</p> <p>[18] Широчина</p>	<p>[1] BS - Tehnički podaci</p> <p>[2] Kubikaža</p> <p>[3] Snaga</p> <p>[4] Maksimalna brzina okretanja motora</p> <p>[5] Svjećica</p> <p>[6] Smjesa (benzin : ulje dvotaktni motor)</p> <p>[7] Kapacitet spremnika za benzin</p> <p>[8] Razina zvučnog pritiska na uhu rukovaoaca</p> <p>[9] Mjerna nesigurnost</p> <p>[10] Izmjerena razina zvučne snage</p> <p>[11] Garantirana razina zvučne snage</p> <p>[12] Razina vibracija</p> <p>[13] Masa (Duvač lišća / Usisivač lišća)</p> <ul style="list-style-type: none"> - Duvač lišća - Usisivač lišća <p>[14] Volumski protok vazduha</p> <ul style="list-style-type: none"> - Duvač lišća - Usisivač lišća <p>[15] Maksimalna brzina vazduha</p> <p>[16] Dužina</p> <p>[17] Visina</p> <p>[18] Širina</p>	<p>[1] CS - Technické údaje</p> <p>[2] Zdvihový objem</p> <p>[3] Výkon</p> <p>[4] Maximální rychlost otáčení motoru</p> <p>[5] Svíčka</p> <p>[6] Směs (benzin: olej pro dvoutaktní motory)</p> <p>[7] Kapacita nádržky na benzin</p> <p>[8] Úroveň akustického tlaku na ucho obsluhy</p> <p>[9] Nepřesnost měření</p> <p>[10] Úroveň naměřeného akustického výkonu</p> <p>[11] Úroveň zaručeného akustického výkonu</p> <p>[12] Úroveň vibrací</p> <p>[13] Hmotnost (Foukač / Vysavač)</p> <ul style="list-style-type: none"> - Foukač - Vysavač <p>[14] Volumetrický průtok vzduchu</p> <ul style="list-style-type: none"> - Foukač - Vysavač <p>[15] Maximální rychlost vzduchu</p> <p>[16] Délka</p> <p>[17] Výška</p> <p>[18] Šířka</p>
<p>[1] DA - Tekniske data</p> <p>[2] Slagvolumen</p> <p>[3] Effekt</p> <p>[4] Motorens maks. omdrejningstal</p> <p>[5] Tændrør</p> <p>[6] Blanding (benzin : 2-takts-olie)</p> <p>[7] Brændstofftankens kapacitet</p> <p>[8] Lydtryksniveau ved operatorens ører</p> <p>[9] Usikkerhed ved målingen</p> <p>[10] Målt lydeffektniveau</p> <p>[11] Garanteret lydeffektniveau</p> <p>[12] Vibrationsniveau</p> <p>[13] Vægt (Blåser / Sugeapparat)</p> <ul style="list-style-type: none"> - Blåser - Sugeapparat <p>[14] Volumetrisk luftmængde</p> <ul style="list-style-type: none"> - Blåser - Sugeapparat <p>[15] Maksimal lufthastighed</p> <p>[16] Længde</p> <p>[17] Højde</p> <p>[18] Bredde</p>	<p>[1] DE - Technische Daten</p> <p>[2] Hubraum</p> <p>[3] Leistung</p> <p>[4] Maximaldrehzahl des Motors</p> <p>[5] Zündkerze</p> <p>[6] Gemisch (Benzin : Zweitaktöl)</p> <p>[7] Fassungsvermögen des Benzintanks</p> <p>[8] Schalldruckpegel am Ohr des Bedieners</p> <p>[9] Messungengenauigkeit</p> <p>[10] Gemessener Schalleistungspegel</p> <p>[11] Garantierter Schalleistungspegel</p> <p>[12] Vibrationsstärke</p> <p>[13] Gewicht (Laubbläser / Laubsauger)</p> <ul style="list-style-type: none"> - Laubbläser - Laubsauger <p>[14] Luftvolumenstrom</p> <ul style="list-style-type: none"> - Laubbläser - Laubsauger <p>[15] Max. Luftgeschwindigkeit</p> <p>[16] Länge</p> <p>[17] Höhe</p> <p>[18] Breite</p>	<p>[1] EL - Τεχνικά δεδομένα</p> <p>[2] Κυβισμός</p> <p>[3] Ισχύς</p> <p>[4] Μέγιστη ταχύτητα περιστροφής κινητήρα</p> <p>[5] Μπουζί</p> <p>[6] Μείγμα (βενζίνη : λάδι 2 χρόνων)</p> <p>[7] Χωρητικότητα ντεπόζιτου βενζίνης</p> <p>[8] Επίπεδο ακουστικής πίεσης στο αυτί του χειριστή</p> <p>[9] Αβεβαιότητα μέτρησης</p> <p>[10] Μετρημένη στάθμη ακουστικής ισχύος.</p> <p>[11] Εγγυημένη στάθμη ακουστικής ισχύος.</p> <p>[12] Στάθμη δονήσεων</p> <p>[13] Βάρος (Φυστηρίας / Απορροφητήρας)</p> <ul style="list-style-type: none"> - Φυστηρίας - Απορροφητήρας <p>[14] Ογκομετρική παροχή αέρα</p> <ul style="list-style-type: none"> - Φυστηρίας - Απορροφητήρας <p>[15] Μέγιστη ταχύτητα αέρα</p> <p>[16] Μήκος</p> <p>[17] Ύψος</p> <p>[18] Πλάτος</p>
<p>[1] EN - TECHNICAL DATA</p> <p>[2] Capacity</p> <p>[3] Power</p> <p>[4] Maximum engine rotation speed</p> <p>[5] Spark plug</p> <p>[6] Mixture (petrol: 2-stroke oil)</p> <p>[7] Fuel tank capacity</p> <p>[8] Operator ear noise pressure level</p> <p>[9] Measurement uncertainty</p> <p>[10] Measured acoustic power level</p> <p>[11] Acoustic power level guaranteed.</p> <p>[12] Vibration level</p> <p>[13] Weight (Blower/Vacuum collector)</p> <ul style="list-style-type: none"> - Blower - Vacuum <p>[14] Air flow</p> <ul style="list-style-type: none"> - Blower - Vacuum <p>[15] Maximum air speed</p> <p>[16] Length</p> <p>[17] Height</p> <p>[18] Width</p>	<p>[1] ES - Datos técnicos</p> <p>[2] Cilindrada</p> <p>[3] Potencia</p> <p>[4] Velocidad máxima de rotación del motor</p> <p>[5] Buja</p> <p>[6] Mezcla (gasolina: aceite 2 tiempos)</p> <p>[7] Capacidad del depósito gasolina</p> <p>[8] Nivel de presión acústica oído operador</p> <p>[9] Incertidumbre de mezcla</p> <p>[10] Nivel de potencia acústica medido</p> <p>[11] Nivel de potencia acústica garantizado</p> <p>[12] Nivel de vibraciones</p> <p>[13] Masa (Soplador / Aspirador)</p> <ul style="list-style-type: none"> - Soplador - Aspirador <p>[14] Caudal volumétrico del aire</p> <ul style="list-style-type: none"> - Soplador - Aspirador <p>[15] Velocidad máxima del aire</p> <p>[16] Longitud</p> <p>[17] Altura</p> <p>[18] Ancho</p>	<p>[1] ET - Tehnilised andmed</p> <p>[2] Tõõmahut</p> <p>[3] Võimsus</p> <p>[4] Mootori maksimum pöördekiirus</p> <p>[5] Kõnnal</p> <p>[6] Segu (bensini: õli 2 taktiline)</p> <p>[7] Bensini mahuti maht</p> <p>[8] Helirõhu tase kasutaja kõrvale</p> <p>[9] Mõõtemääramatus</p> <p>[10] Mõõdetud müra võimsuse tase</p> <p>[11] Garanteeritud müra võimsuse tase</p> <p>[12] Vibratsioonide tase</p> <p>[13] Kaal (Puhur / Imur)</p> <ul style="list-style-type: none"> - Puhur - Imur <p>[14] Õhu tootlikkuse</p> <ul style="list-style-type: none"> - Puhur - Imur <p>[15] Õhu maksimaalne kiirus</p> <p>[16] Pikkus</p> <p>[17] Kõrgus</p> <p>[18] Laius</p>

<p>[1] FI - Tekniset tiedot</p> <p>[2] Sylinterin tilavuus</p> <p>[3] Teho</p> <p>[4] Moottorin maksimipyörimisnopeus</p> <p>[5] Sytytystulppa</p> <p>[6] Sekoitus (benssiini : öljy 2-tahti)</p> <p>[7] Benssiintankin tilavuus</p> <p>[8] Akustisen paineen taso ohjajaan korvassa</p> <p>[9] Epätarkka mittaus</p> <p>[10] Mitattu melutaso</p> <p>[11] Taattu äänitehotaso</p> <p>[12] Täriäntaso</p> <p>[13] Massa (Puhallin / Imuri) – Puhallin – Imuri</p> <p>[14] Ilman tilavuusvirta – Puhallin – Imuri</p> <p>[15] Ilman maksiminopeus</p> <p>[16] Pituus</p> <p>[17] Korkeus</p> <p>[18] Leveys</p>	<p>[1] FR - Données techniques</p> <p>[2] Cylindrée</p> <p>[3] Puissance</p> <p>[4] Vitesse maximum de rotation du moteur</p> <p>[5] Bougie</p> <p>[6] Mélange (essence : huile 2 temps)</p> <p>[7] Capacité du réservoir à essence</p> <p>[8] Niveau de pression acoustique à l'oreille de l'opérateur</p> <p>[9] Incertitude de la mesure</p> <p>[10] Niveau de puissance acoustique mesuré</p> <p>[11] Niveau de puissance acoustique garanti</p> <p>[12] Niveau de vibrations</p> <p>[13] Masse (Souffleur / Aspirateur) – Souffleur – Aspirateur</p> <p>[14] Débit volumétrique de l'air – Souffleur – Aspirateur</p> <p>[15] Vitesse maximum de l'air</p> <p>[16] Longueur</p> <p>[17] Hauteur</p> <p>[18] Largeur</p>	<p>[1] HR - Tehnički podaci</p> <p>[2] Radni obujam</p> <p>[3] Snaga</p> <p>[4] Maksimalna brzina vrtnje motora</p> <p>[5] Svjećica</p> <p>[6] Mješavina (benzin : 2-taktno ulje)</p> <p>[7] Zapremina spremnika benzina</p> <p>[8] Razina zvučnog tlaka u ušima rukovatelja</p> <p>[9] Mjerna nesigurnost</p> <p>[10] Izmjerena razina zvučne snage:</p> <p>[11] Zajamčena razina zvučne snage</p> <p>[12] Razina vibracija</p> <p>[13] Masa (Puhač / Usisavač) – Puhač – Usisavač</p> <p>[14] Volumetrijski protok zraka – Puhač – Usisavač</p> <p>[15] Maksimalna brzina zraka</p> <p>[16] Dužina</p> <p>[17] Visina</p> <p>[18] Širina</p>
<p>[1] HU - Műszaki adatok</p> <p>[2] Hengerűrtartalom</p> <p>[3] Teljesítmény</p> <p>[4] A motor maximális forgási sebessége</p> <p>[5] Gyertya</p> <p>[6] Keverék (benzin : 2 ütemű olaj)</p> <p>[7] Benzintartály kapacitása</p> <p>[8] A kezelői állásnál mért egyenértékű hangnyomásszint</p> <p>[9] Mérési bizonytalanság</p> <p>[10] Mért zajteljesítmény szint.</p> <p>[11] Garantált zajteljesítmény szint</p> <p>[12] Vibrációs szint</p> <p>[13] Tömeg (Lombszívó / Fúvó) – Lombszívó – Fúvó</p> <p>[14] Szívóteljesítmény – Lombszívó – Fúvó</p> <p>[15] Levegő max. sebessége</p> <p>[16] Hossz</p> <p>[17] Magasság</p> <p>[18] Szélesség</p>	<p>[1] LT - Techniniai duomenys</p> <p>[2] Darbo tūris</p> <p>[3] Galia</p> <p>[4] Maksimalus variklio sukimosi greitis</p> <p>[5] Žvakė</p> <p>[6] Mišinys (benzinas 2 fazijų alyva)</p> <p>[7] Benzino bakelio talpa</p> <p>[8] Operatoriaus ausies akustinio slėgio lygis</p> <p>[9] Matavimo paklaida</p> <p>[10] Pamatuotas akustinės galios lygis.</p> <p>[11] Garantuotas akustinės galios lygis</p> <p>[12] Vibracijų lygis</p> <p>[13] Masė (Pūstuvai / Siurblys) – Pūstuvai – Siurblys</p> <p>[14] Oro tūrinis pajėgumas – Pūstuvai – Siurblys</p> <p>[15] Maksimalus oro greitis</p> <p>[16] Ilgis</p> <p>[17] Aukštis</p> <p>[18] Plotis</p>	<p>[1] LV - Tehniskie dati</p> <p>[2] Cilindru tilpums</p> <p>[3] Jauda</p> <p>[4] Maksimālais dzinēja griešanās ātrums</p> <p>[5] Svece</p> <p>[6] Maisījums (benzīns : eļļa 2-taktu dzinējiem)</p> <p>[7] Benzīna ivertens tilpums</p> <p>[8] Skaņas spiediena līmenis pie operatora ausis</p> <p>[9] Mērijumu kļūda</p> <p>[10] Izmērītāis skaņas intensitātes līmenis</p> <p>[11] Garantētais skaņas intensitātes līmenis</p> <p>[12] Vibrāciju līmenis</p> <p>[13] Svārs (Pūtējs / Sūcējs) – Pūtējs – Sūcējs</p> <p>[14] Gaisa tilpumpatēriņš – Pūtējs – Sūcējs</p> <p>[15] Maksimālais gaisa ātrums</p> <p>[16] Garums</p> <p>[17] Augstums</p> <p>[18] Platums</p>
<p>[1] MK - Технички податоци</p> <p>[2] Цилиндер</p> <p>[3] Моќност</p> <p>[4] Максимална моќност на ротација на моторот</p> <p>[5] Свекична</p> <p>[6] Мешавина (бензин : масло 2-тактен)</p> <p>[7] Напацитет на резервоарот за бензин</p> <p>[8] Ниво на акустичен притисок врз ушите на операторот</p> <p>[9] Отстапување од мерењата</p> <p>[10] Измерено ниво на акустична моќност</p> <p>[11] Гарантирано ниво на акустична моќност</p> <p>[12] Ниво на вибрации</p> <p>[13] Тежина (Раздувач / Вшмукувач) – Раздувач / Вшмукувач – Раздувач / Вшмукувач</p> <p>[14] Волумен на влез на воздух – Раздувач / Вшмукувач – Раздувач / Вшмукувач</p> <p>[15] Максимална моќност на воздухот</p> <p>[16] Должина На</p> <p>[17] Ширина</p> <p>[18] Висина</p>	<p>[1] NL - Technische gegevens</p> <p>[2] Cilinderinhoud</p> <p>[3] Vermogen</p> <p>[4] Maximale rotatiesnelheid van de motor</p> <p>[5] Bougie</p> <p>[6] Mengeling (benzine : olie 2-takt)</p> <p>[7] Capaciteit van de benzinetank</p> <p>[8] Geluidsdruk oor bediener</p> <p>[9] Meetonzekerheid</p> <p>[10] Gemeten akoestisch vermogen</p> <p>[11] Gewaarborgd akoestisch vermogen</p> <p>[12] Trillingsniveau</p> <p>[13] Massa (Blazer / Zuiger) – Blazer – Zuiger</p> <p>[14] Debiet van de lucht – Blazer – Zuiger</p> <p>[15] Maximale snelheid van de lucht</p> <p>[16] Lengte</p> <p>[17] Breedte</p> <p>[18] Hoogte</p>	<p>[1] NO - Tekniske data</p> <p>[2] Slagvolum</p> <p>[3] Effekt</p> <p>[4] Motorens maks rotasjonshastighet</p> <p>[5] Tennplugg</p> <p>[6] Blanding (bensin : totakts olje)</p> <p>[7] Drivstofftankens volum</p> <p>[8] Lydtrykknivå ved operatørens øre</p> <p>[9] Usikkerhet ved måling</p> <p>[10] Målt lydeffektivit</p> <p>[11] Garantert lydeffektivit</p> <p>[12] Vibrasjonsnivå</p> <p>[13] Vekt (Løvbåser / Løvsuger) – Løvbåser – Løvbåser / Løvsuger</p> <p>[14] Luftvolumkapasitet – Løvbåser – Løvbåser / Løvsuger</p> <p>[15] Maksimal luftshastighet</p> <p>[16] Lengde</p> <p>[17] Høyde</p> <p>[18] Bredd</p>

<p>[1] PL - Dane techniczne</p> <p>[2] Pojemność skokowa [3] Moc [4] Maksymalna prędkość obrotowa silnika [5] Świeca zapłonowa [6] Mieszanka (Benzyna :olej do silnika 2 - suwowego) [7] Pojemność zbiornika benzyny [8] Poziom ciśnienia akustycznego względem narządu słuchu [9] Błąd pomiaru [10] Zmierzony poziom mocy akustycznej [11] Gwarantowany poziom mocy akustycznej [12] Poziom drgań – Uchwyty górny – Uchwyty dolny [13] Masa (Dmuchała / Urządzenie z funkcją ssania) – Dmuchała – Urządzenie z funkcją ssania [14] Objętościowe natężenie przepływu powietrza – Dmuchała – Urządzenie z funkcją ssania [15] Maksymalna prędkość powietrza [16] Długość [17] Wysokość [18] Szerokość</p>	<p>[1] PT - Dados Técnicos</p> <p>[2] Cilindrada [3] Potência [4] Velocidade de rotação do motor no máximo 74 Vela [6] Mistura (Gasolina : óleo 2 tempos) [7] Capacidade do tanque de gasolina [8] Nível de pressão acústica no ouvido do operador [9] Incerteza de medição [10] Nível de potência acústica medido [11] Nível de potência acústica garantido [12] Nível de vibrações – Pega superior – Pega inferior [13] Massa (Soprador / Aspirador) – Soprador – Aspirador [14] Caudal volumétrico do ar – Soprador – Aspirador [15] Velocidade máxima do ar [16] Comprimento [17] Altura [18] Largura</p>	<p>[1] RO - Date tehnice</p> <p>[2] Cilindree [3] Putere [4] Viteza de maximă rotație a motorului [5] Buje [6] Amestec (benzină: ulei 2 timpi) [7] Capacitatea rezervorului de benzină [8] Nivelul presiunii acustice pentru urechea operatorului [9] Nesiguranță în măsurare [10] Nivel de putere acustică măsurat [11] Nivel de putere acustică garantat [12] Nivel de vibrații – Mâner superior – Mâner inferior [13] Greutate (Sufliator / Aspirator) – Sufliator – Aspirator [14] Debit volumetric al aerului – Sufliator – Aspirator [15] Viteza maximă a aerului [16] Lungime [17] Lățime [18] Înălțime</p>
<p>[1] RU - Технические данные</p> <p>[2] Литраж [3] Мощность [4] Максимальная скорость вращения двигателя [5] Свеча [6] Смесь (бензин : масло для 2-тактн.двиг.) [7] Емкость бензобака [8] Уровень звукового давления на уши оператора [9] Неточность измерений [10] Уровень измеренной акустической мощности [11] Гарантируемый уровень акустической мощности [12] Уровень вибрации – Верхняя рукоятка – Нижняя рукоятка [13] Масса (Воздуходувка / Аспиратор) – Воздуходувка – Аспиратор [14] Объемный расход воздуха – Воздуходувка – Аспиратор [15] Максимальная скорость воздуха [16] Длина [17] Высота [18] Ширина</p>	<p>[1] SK - Technické údaje</p> <p>[2] Zdvihový objem [3] Výkon [4] Maximálne otáčky motora [5] Zapaľovacia sviečka [6] Zmes (benzín : olej pre dvojtaktný motor) [7] Kapacita nádržky na benzín [8] Úroveň akustického tlaku pôsobiaceho na ucho obsluhy [9] Nepresnosť merania [10] Úroveň nameraného akustického výkonu [11] Zaručená úroveň akustického výkonu [12] Úroveň vibrácií – na hornej rukoväti – na spodnej rukoväti [13] Hmotnosť (Fúkač / Vysávač) – Fúkač – Vysávač [14] Volumetrický prietok vzduchu – Fúkač – Vysávač [15] Maximálna rýchlosť vzduchu [16] Dĺžka [17] Výška [18] Šírka</p>	<p>[1] SL - Tehnični podatki</p> <p>[2] Prostornina [3] Moč [4] Največja hitrost rotacije motorja [5] Svečka [6] Mešanica (bencin : olje 2-taktni) [7] Kapaciteta bencinskega rezervoarja [8] Raven zvočnega pritiska na uho upravljalca [9] Merilna negotovost [10] Izmerjena raven zvočne moči [11] Raven akustične moči zajamčena [12] Nivo vibracij – Gornji ročaj – Spodnji ročaj [13] Masa (Puhalnik / Sesalnik) – Puhalnik – Sesalnik [14] Volumetrični pretok zraka – Puhalnik – Sesalnik [15] Maksimalna hitrost zraka [16] Dolžina [17] Višina [18] Širina</p>
<p>[1] SR - Tehnički podaci</p> <p>[2] Kubikaža [3] Snaga [4] Maksimalna brzina rotacije motora [5] Svećica [6] Smesa (benzin : ulje 2-taktni motor) [7] Kapacitet rezervoara za benzin [8] Nivo zvučnog pritiska na usima rukovaoaca [9] Merna nesigurnost [10] Izmereni nivo zvučne snage [11] Garantovani nivo zvučne snage [12] Nivo vibracija – Gornja drška – Donja drška [13] Masa (Duvač lišća/Usisivač lišća) – Duvač lišća – Usisivač lišća [14] Zapreminski protok vazduha – Duvač lišća – Usisivač lišća [15] Maksimalna brzina vazduha [16] Dužina [17] Visina [18] Širina</p>	<p>[1] SV - Tekniska specifikationer</p> <p>[2] Slagvolyml [3] Effekt [4] Motorns maximala rotationshastighet [5] Šndstift [6] Blandning (bensin : olja 2-takts) [7] Bensintankens kapacitet [8] Ljudtrycksnivå vid anvŠndarens Šra [9] Tvivel med mätt [10] UppmŠtt ljudeffektivnå. [11] Garanterad ljudeffektivnå. [12] Vibrationsnivå – Övre handtag – Undre handtag [13] Jord (Lšvblås / Lšvsug) – Lšvblås – Lšvsug [14] Luftflöde – Lšvblås – Lšvsug [15] Maximal luft hastighet [16] Långd [17] Höjd [18] Bredd</p>	<p>[1] TR - Teknik veriler</p> <p>[2] Silindir [3] Güç [4] Motorun maksimum rotasyon hızı [5] Buje [6] Karışım (benzin : yağ 2 zamanlı) [7] Benzin deposunun kapasitesi [8] Operatör kulağı ses basınç seviyesi [9] Ölçü belirsizliği [10] Ölçülen ses gücü seviyesi [11] Garant edilmiş ses gücü seviyesi [12] Titreşim seviyesi – Üst kabza – Alt kabza [13] Kütle (Üfleyci / Aspiratör) – Üfleyci – Aspiratör [14] Hava hacim kapasitesi – Üfleyci – Aspiratör [15] Maksimum hava hızı [16] Uzunluk [17] Yükseklik [18] Genişlik</p>



SPIS TREŚCI

Zapoznanie się z maszyną	1
Zasady bezpieczeństwa	2
Zasady użytkowania	6
1. Przygotowanie maszyny	6
2. Przygotowanie do pracy	6
3. Użytkowanie maszyny	7
4. Tryby operatywne	8
5. Konserwacja zwyczajna	9
6. Konserwacja nadzwyczajna	11
7. Diagnostyka	11

W JAKI SPOSÓB POSŁUGIWAĆ SIĘ INSTRUKCJĄ

W tekście instrukcji obsługi, niektóre paragrafy zawierające informacje szczególnie ważne, zostały szczególnie uwidocznione, a znaczenie tych oznaczeń jest następujące:

UWAGA lub

WAŻNE Dostarcza dokładniejszego omówienia lub dodatkowych elementów do podanych poprzednio wskazówek, w celu zapobieżenia uszkodzenia maszyny lub spowodowania strat.

▲ OSTRZEŻENIE! *Możliwość zranienia obsługującego lub osób trzecich w przypadku nieprzestrzegania podanych wskazówek.*

▲ ZAGROŻENIE! *Możliwość ciężkiego zranienia obsługującego lub osób trzecich, a nawet zagrożenie spowodowania śmierci w przypadku nieprzestrzegania zaleceń.*

ZAPOZNANIE SIĘ Z MASZYNĄ

UWAGA - Ilustracje odpowiadające odniesieniom obecnym w tekście znajdują się w str. ii niniejszych instrukcji.

OPIS MASZYN I ZAKRES ZASTOSOWANIA

Maszyna jest przenośnym urządzeniem ogrodniczym do użytku amatorskiego o nazwie dmuchawa elektryczna / z funkcją ssania, wyposażonym w silnik termiczny.

Zasadniczą częścią maszyny jest silnik, który napędza wirnik wytwarzający strumień powietrza o wysokiej prędkości.

W zależności od zamontowanych akcesoriów strumień powietrza może nadać maszynie funkcję dmuchania lub ssania.

Przeznaczenie

Maszyna została zaprojektowana i stworzona w celu:

- przenoszenia i gromadzenia, przy użyciu strumienia powietrza liści, trawy i innych odpadków o niedużym ciężarze i niewielkich wymiarach;
- wysysania i zbierania liści, trawy i innych odpadków o niedużym ciężarze i ograniczonych wymiarach, za wyjątkiem jakiegokolwiek rodzaju płynów.

Jakiegolwiek inne zastosowanie odbiegające od powyżej opisanego, może okazać się niebezpieczne i powodować szkody wobec osób i/lub mienia, jak też doprowadzić do uszkodzenia maszyny.

Typologia użytkowników

Niniejsza maszyna jest przeznaczona do użytku przez konsumentów, czyli nieprofesjonalnych operatorów. Niniejsza maszyna jest przeznaczona „do użytku hobbystycznego”.

Niewłaściwe użytkowanie

Absolutnie zabronione jest używanie maszyny do gromadzenia i zbierania materiałów łatwopalnych lub o właściwościach wybuchowych, materiałów żarzących się lub palących się bez płomienia, jak też zapalonych papierosów, fragmentów szkła, metalowych przedmiotów, kamieni i wszelkich przedmiotów niebezpiecznych dla operatora oraz innych osób.

Stanowią niewłaściwe użycie maszyny (przykładowo podane czynności, ale nie tylko):

- kierowanie strumienia powietrza w stronę osób lub zwierząt;
- wkładanie przedmiotów do oczek kratki osłaniającej otwór ssący;
- użytkowanie maszyny bez akcesoriów zaprojektowanych i zrealizowanych przez producenta dla różnych funkcji lub stosowanie innych, nieautoryzowanych akcesoriów.
- jednoczesne użytkowanie maszyny przez więcej, niż jedną osobę.

TABLICZKA IDENTYFIKACYJNA I ELEMENTY SKŁADOWE MASZYN

1. Poziom mocy akustycznej
2. Znak zgodności

3. Miesiąc / Rok produkcji
4. Numer homologacyjny producenta
5. Numer fabryczny
6. Nazwa i adres producenta
7. Kod wyrobu
8. Numer emisji

11. Silnik
12. Zbiornik paliwa z podziałką
13. Narzędzie ze śrubokrętem i kluczem do świec

Przy użyciu w funkcji dmuchawy:

14. Pierwsza rura dmuchania
15. Druga rura dmuchawy (płaska końcówka)
- 15a. Druga rura dmuchawy (okrągła końcówka)

Przy użyciu w funkcji ssawy:

16. Pierwsza rura ssania
17. Druga rura ssania
18. Rura złączna do worka
19. Worek zbiorczy

POLECENIA I ELEMENTY FUNKCYJNE

21. Uchwyt górny
22. Uchwyt dolny
23. Wyłącznik zatrzymania silnika
24. Przycisk przyspiesznika (gazu)
25. Blokada przyspiesznika
26. Uchwyt rozruchu
27. Ster rozrusznika (Starter)
28. Ster pompki paliwa (Primer)

31. Korek zbiornika na mieszankę paliwową
32. Świeca zapłonowa
33. Pokrywa filtra powietrza
34. Kratka ssania

Zapisać dane identyfikacyjne maszyny w odpowiednich polach na etykiecie zamieszczonej z tyłu okładki.

Przykładowa Deklaracja Zgodności znajduje się na ostatnich stronach instrukcji..

SYMBOLE OBJAŚNIAJĄCE NA URZĄDZENIU (jeżeli obecne)

41. Zbiornik mieszanki paliwowej
42. Pozyce wyłącznika zatrzymania silnika
 - a = zatrzymanie
 - b = ruch
43. Przycisk rozrusznika (Starter)

a = RUN = bieg normalny i rozruch gorącego silnika

b = CHOKE = rozruch zimnego silnika

44. Dźwignia regulacji obrotów silnika

a = minimalne

b = maksymalne

PRZEPISY BEZPIECZEŃSTWA

Państwa maszyna musi być używana przy zachowaniu wszelkich środków ostrożności. W tym celu, na maszynie umieszczone zostały piktogramy, mające na celu przypomnienie o podstawowych zasadach bezpiecznego użytkowania. Poniżej opisane jest ich znaczenie. Zaleca się ponadto, uważnie przeczytać zasady bezpieczeństwa zawarte w odpowiednim rozdziale niniejszego opracowania.

Należy wymienić uszkodzone lub nieczytelne etykiety.

51. Ostrzeżenie! Zagrożenie. W przypadku nieprawidłowego użytkowania maszyna może być zagrożeniem dla siebie i dla innych. Przed użytkowaniem maszyny prosimy przeczytać instrukcję.
52. Nie dopuszczaj, aby podczas użytkowania maszyny osoby postronne przebywały na obszarze pracy.
53. Operator obsługujący maszynę, używaną w warunkach normalnych, codziennie i w sposób ciągły, może być narażony na hałas o poziomie równym lub wyższym 85 dB (A). Nosić okulary ochronne i ochraniacze słuchu.
54. Stosować obuwie ochronne oraz rękawice!
55. Niebezpieczeństwo okaleczenia! Nie używać maszyny z otwartą kratką.

ZASADY BEZPIECZEŃSTWA których należy dokładnie przestrzegać

Praca maszyny jest bardzo hałaśliwa, a więc należy stosować ochronniki słuchu.

A) INSTRUKTAŻ

1) OSTRZEŻENIE! Prosimy uważnie przeczytać niniejsze instrukcje przed użytkowaniem maszyny. Zapoznać się dokładnie z systemem sterowania i właściwym sposobem użytkowania maszyny. Opanować sposób natychmiastowego zatrzymania silnika.

2) W żadnym wypadku nie należy pozwalać na użytkowanie maszyny dzieciom, ani osobom niedostatecznie obeznanym z instrukcją obsługi. Miejscowe przepisy prawne mogą określić naj-

niższą granicę wieku dla użytkowników.

3) Nigdy nie używać maszyny jeżeli użytkownik jest zmęczony lub źle się czuje, lub kiedy zażył lekarstwa, narkotyki, spożył alkohol czy inne substancje mogące zaburzyć jego refleksy czy uwagę.

4) Należy pamiętać, że operator lub użytkownik jest odpowiedzialny za wypadki i nieoczekiwane wydarzenia, które mogą zaistnieć wobec innych osób lub ich własności.

5) W przypadku odstąpienia lub wypożyczenia maszyny osobom trzecim, upewnić się, aby użytkownik zapoznał się z instrukcjami użytkownika, zawartymi w niniejszej instrukcji obsługi.

B) PRZYGOTOWANIE DO PRACY

1) Podczas pracy należy założyć odpowiednią odzież, która nie utrudnia pracy użytkownikowi.

- Zakładać przylegającą odzież ochronną, rękawice antywibracyjne, okulary ochronne, maskę przeciwpyłową, słuchawki zabezpieczające słuch i obuwie zabezpieczone przeciw cięciu z antypoślizgową podszewką.
- Nie zakładać szalików, koszul, naszyjników czy innych akcesoriów wiszących lub luźnych, które mogłyby zaplątać się w maszynę.
- Związać odpowiednio długie włosy.

2) **OSTRZEŻENIE: ZAGROŻENIE!** Benzyna jest płynem łatwopalnym.

- przechowywać paliwo w odpowiednich pojemnikach homologowanych do takiego użycia;
- dolewać paliwo przy użyciu lejka, wyłącznie na świeżym powietrzu i nie palić podczas tych czynności, jak zawsze, gdy ma się do czynienia z paliwem;
- otworzyć powoli korek zbiornika pozwalając na stopniowe rozładowanie wewnętrznego ciśnienia;
- nalewać paliwo przed uruchomieniem silnika; nie dodawać paliwa i nie wyjmować korka ze zbiornika, gdy silnik jest w ruchu lub, kiedy jest nagrzan;
- przy przelaniu benzyny nie należy uruchamiać silnika, lecz przestawić maszynę z miejsca rozlania się paliwa w celu uniknięcia możliwości stworzenia sytuacji sprzyjających wybuchom pożaru, dopóki paliwo się nie ulotni i nie rozproszą się opary benzyny;
- założyć i dokładnie zakręcić korki na zbiorniku i pojemniku benzyny.
- oczyścić natychmiast wszystkie resztki benzyny wylanej na maszynę lub na ziemię;
- nie uruchamiać maszyny w miejscu, gdzie dokonano wlewania paliwa; uruchomienie silnika musi być dokonywane w odległości przynajmniej 3 metrów od miejsca, w którym wlewano paliwo.
- unikać kontaktu paliwa z odzieżą, a gdyby do-

szło do zabrudzenia odzieży paliwem, przebrać się przed uruchomieniem silnika.

4) Wymienić wadliwe lub uszkodzone tłumiki.

5) Przed użytkowaniem przeprowadzić skrupulatną kontrolę sprawności maszyny, a w szczególności:

- dźwignia regulacji obrotów silnika musi poruszać się swobodnie, bez wysiłku, a po zwolnieniu musi automatycznie i szybko powracać do swojej neutralnej pozycji;
- wyłącznik zatrzymywania silnika musi przemieszczać się swobodnie z jednej pozycji do drugiej;
- przewody elektryczne, a w szczególności przewód świecy zapłonowej musi być nienaruszony celem uniknięcia powstawania iskier, a kołpak musi być poprawnie założony na świecę;
- uchwyty i osłony muszą być czyste i suche oraz mocno przytwierdzone do maszyny;
- osłony ochronne maszyny nie mogą być nigdy uszkodzone;
- wirnik nie może być uszkodzony;
- worek zbiorczy nie może być uszkodzony.

6) Dokładnie sprawdzić cały obszar pracy i usunąć ręcznie, przy użyciu grabi lub mioteł, te wszystkie przedmioty, które mogłyby być wyrzucone przez maszynę (używając jej jako dmuchawy) lub zatkać rurę ssania (używając jej w funkcji ssania) lub stać się źródłem niebezpieczeństwa (kamienie, gałęzie, druty żelazne, kości, itp.).

C) PODCZAS UŻYTKOWANIA

1) Części obrotowe mogą spowodować poważne obrażenia, należy unikać kontaktu z częściami obrotowymi w ruchu.

2) Nie używać maszyny w pobliżu otwartych okien.

3) Używanie maszyny ze stałą prędkością i utrzymywanie uchwytu z odpowiednią siłą może prowadzić do zmniejszenia poziomu drgań. Niski poziom obrotów silnika oznacza niski poziom hałasu. W związku z tym, w celu wykonania pracy, należy używać maszynę. Podczas dnia pracy, należy wykonywać częste i odpowiednie przerwy, aby uniknąć szkód spowodowanych przez drgania i uszkodzeń słuchu.

4) Nie uruchamiać silnika w pomieszczeniach zamkniętych, gdzie mogą się zbierać niebezpieczne spaliny zawierające tlenek węgla.

5) Pracować tylko przy świetle dziennym lub dobrym oświetleniu sztucznym oraz przy dobrej widoczności.

6) W przypadku silnego zapylenia terenu, zalecamy lekko zwilżyć jego powierzchnię.

7) Unikać sytuacji, w których praca maszyny staje się zakłóceniem. Używać maszynę tylko w stosownych godzinach (nigdy wcześniej rano

albo w nocy, gdy hałas mógłby przeszkadzać innym osobom).

8) Nie zamontowywać na maszynie urządzeń lub akcesoriów nie przewidzianych lub na które producent nie posiada homologacji.

9) Nigdy nie należy używać maszyny w następujących przypadkach:

Bez uprzedniego zamontowania wszystkich akcesoriów przewidzianych dla danego rodzaju używania (dmuchanie lub ssanie);

Kiedy osoby postronne, a zwłaszcza dzieci lub zwierzęta znajdują się w jej pobliżu;

W pomieszczeniach zamkniętych, w obecności wyziewów, w atmosferze wybuchowej lub w pobliżu materiałów łatwopalnych czy urządzeń elektrycznych.

10) Przyjąć nieruchomą i stabilną pozycję:

- o ile to możliwe, unikać pracy na mokrych lub śliskich gruntach lub na terenach nierównych i stromych, które nie gwarantują stabilności operatora podczas pracy;

- nigdy nie biegać, tylko chodzić i zwracać uwagę na nierówności terenu i obecność ewentualnych przeszkód;

- ocenić potencjalne ryzyko terenu, na którym zamierza się pracować i zastosować wszystkie niezbędne środki do zagwarantowania własnego bezpieczeństwa, w szczególności na zboczach, terenach trudnych do przewidzenia, śliskich lub niestabilnych.

11) Uruchamiać silnik trzymając mocno maszynę:

- Sprawdzić, czy inne osoby znajdują się co najmniej 15 metrów od promienia działania maszyny;

- Nie kierować tłumika, a więc gazów wydechowych w stronę materiałów łatwopalnych.

12) Nie zmieniać regulacji silnika i nie doprowadzać silnika do zbyt wysokich obrotów.

13) Nie przeciążać maszyny i nie używać jej do wykonania ciężkich prac; użycie odpowiedniego urządzenia obniża ryzyko i polepsza jakość pracy.

14) Upewnić się że na podłożu w obszarze pracy urządzeniem nie znajdują się przedmioty których odrzut i kurz spowodowany podmuchem powietrza może być zagrożeniem dla otoczenia, nie kierować strumienia powietrza w stronę osób lub zwierząt.

15) Podczas używania dmuchawy należy zawsze zwracać szczególną uwagę, aby usuwany materiał lub kurz nie spowodował obrażeń osób lub zwierząt czy szkód na mieniu. Przed rozpoczęciem pracy zawsze określić kierunek wiatru i nigdy nie pracować pod wiatr. Umieścić przedłużacz rury dmuchawy tak, aby strumień powietrza przepływał w pobliżu gruntu.

16) Nigdy nie wprowadzać ręcznie przedmiotów do otworu ssącego (przy użyciu w funkcji ssa-

nia) i unikać wsysania dużych przedmiotów, które mogą uszkodzić wirnik.

17) Podczas pracy, trzymać ręce z dala od kratki ssania i od otworu wylotu powietrza oraz nie zatykać wlotu powietrza.

18) Wylączyć silnik:

- podczas montażu lub demontażu akcesoriów do dmuchania lub ssania;

- za każdym razem, kiedy maszyna jest pozostawiona bez nadzoru;

- przed przystąpieniem do tankowania paliwa;

- podczas przemieszczania się pomiędzy strefami pracy.

19) Zatrzymać silnik i odłączyć przewód świecy zapłonowej:

- przed kontrolą, czyszczeniem lub dokonaniem prac na maszynie;

- po wessaniu niezidentyfikowanego przedmiotu. Sprawdzić ewentualne uszkodzenia i zadbaj o dokonanie potrzebnych napraw przed powtórny użytkowaniem maszyny;

- jeśli maszyna zacznie nadmiernie drgać (natychmiastowo sprawdzić i usunąć przyczynę drgań);

- kiedy maszyna nie jest używana.

20) Aby unikać ryzyka wywołania pożaru, nie pozostawiać maszyny z gorącym silnikiem pomiędzy liśćmi, suchą trawą lub innym materiałem łatwopalnym.

21) **OSTRZEŻENIE** - W przypadku uszkodzeń lub wypadków przy pracy, natychmiast wyłączyć silnik i oddalić maszynę tak, aby nie powodować dalszych szkód; w przypadku wypadków z obrażeniami ciała obsługującego lub osób postronnych, natychmiast aktywować procedurę pierwszej pomocy, najbardziej właściwą do zaistniałej sytuacji i zwrócić się do Placówki zdrowia dla niezbędnej kuracji. Dokładnie usunąć wszelkie pozostałości, które mogłyby spowodować szkody lub obrażenia wobec osób lub zwierząt, gdyby pozostały niezauważone.

22) **OSTRZEŻENIE** - Poziom hałas i drgań podany w niniejszych instrukcjach przedstawia maksymalne wartości tych parametrów dopuszczalne dla użytkownika maszyny. Brak konserwacji wpływają w istotny sposób na zwiększenie emisji hałasu i poziomu drgań. W związku z powyższym jest konieczne powzięcie środków zapobiegawczych mających na celu usunięcie ewentualnych skutków zbyt wysokiego hałasu i nadmiernych drgań; dokonać konserwacji maszyny, stosować ochronniki słuchu oraz dokonywać przerw podczas pracy.

23) Przedłużone narażenie na drgania może spowodować zranienia i zaburzenia neurologiczno-naczyniowe (znane również jako «fenomen Raynauda» lub «biała ręka») przede wszystkim u cierpiących na zaburzenia krążenia. Objawy mogą dotyczyć rąk, nadgarstków

oraz palców i charakteryzują się utratą czucia, mrowieniem, świążbieniem, bólem, utratą barwy lub zmienioną strukturą skóry. Efekty te mogą ulec wzmoczeniu wskutek niskiej temperatury otoczenia i/lub zbyt mocny uścisk uchwytu. Przy pojawieniu się tych oznak należy skrócić czas użytkowania maszyny i skonsultować się z lekarzem.

D) KONSERWACJA I PRZECHOWYWANIE

1) **OSTRZEŻENIE!** - Odłączyć kołpak świecy zapłonowej przed rozpoczęciem jakichkolwiek prac związanych z czyszczeniem lub konserwacją. Założyć odpowiedni ubiór i rękawice robocze odpowiednie we wszystkich sytuacjach zagrożenia dla rąk.

2) **OSTRZEŻENIE!** - Nigdy nie używać maszyny, gdy jej części składowe są zużyte lub uszkodzone. Zużyte lub uszkodzone części muszą być wymienione, nie mogą być nigdy naprawiane. Należy stosować wyłącznie oryginalne części zamiennie: użycie nieoryginalnych i/lub nieprawidłowo zamontowanych części zamiennych wystawia na ryzyko bezpieczeństwa maszyny, może spowodować wypadki lub obrażenia osobiste i zwalnia producenta od wszelkich zobowiązań lub odpowiedzialności.

3) Wszystkie prace konserwacyjne i regulacyjne nie opisane w tej instrukcji muszą być wykonane przez Państwa sprzedawcę lub w autoryzowanym punkcie obsługi, które dysponuje wiadomościami i sprzętem niezbędnym dla właściwego wykonania prac, utrzymując odpowiedni stopień bezpieczeństwa maszyny. Zabiegi przeprowadzane przez nieodpowiednie serwisy lub osoby niekompetentne powodują utratę wszystkich udzielonych gwarancji oraz zwalnają producenta z jakiegokolwiek zobowiązania i odpowiedzialności.

4) Kontrolować dokręcenie śrub i nakrętek, aby być pewnym, że maszyna jest zawsze w stanie bezpiecznym do eksploatacji. Regularna kontrola stanu technicznego jest podstawowym warunkiem dla utrzymania bezpieczeństwa oraz zachowania wydajności maszyny.

5) Nie wykonywać na maszynie prac innych, niż te opisane w niniejszej instrukcji.

6) Nie przechowywać maszyny z benzyną w zbiorniku w pomieszczeniu, gdzie opary benzyny mogłyby przedostać się do płomienia, iskry lub źródła wysokiej temperatury.

7) Przed wprowadzeniem maszyny do jakiegokolwiek pomieszczenia zaczekać na ochłodzenie silnika.

8) W celu zmniejszenia ryzyka pożaru dbać o to, aby silnik, tłumik wylotowy i pomieszczenie, w którym przechowywana jest benzyna były wolne od pozostałości trawy, liści lub zbytecznych

smarów; nie pozostawiać w pomieszczeniu pojemników zawierających pozostałości po pracy.

9) Jeśli zaistnieje potrzeba opróżnienia zbiornika paliwa, należy dokonać tego na otwartej przestrzeni oraz przy zimnym silniku.

10) Zakładać rękawice robocze do każdej pracy konserwacyjnej.

11) Przed odstawieniem maszyny, upewnić się czy wyjęto klucze lub narzędzia użyte do konserwacji.

12) Przechowywać maszynę z dala od dostępu dzieci.

13) Często kontrolować worek zbiorczy w celu uniknięcia zużycia i obniżenia jakości.

E) TRANSPORT I PRZEMIESZCZANIE

1) Za każdym razem, gdy potrzebne jest przedstawienie lub przeniesienie maszyny, należy:

- Wyłączyć silnik i odłączyć kołpak świecy;
- Chwyć maszynę jedynie za uchwyty i skierować rury w taki sposób, aby nie stanowiły przeszkody.

2) Podczas transportu maszyny pojazdem samochodowym, należy wyjąć rury i umieścić ją w taki sposób, aby nie stwarzała zagrożenia dla nikogo oraz unieruchomić ją odpowiednio w celu uniknięcia jej przewrócenia, uszkodzenia i wypłynięcia paliwa.

F) OCHRONA ŚRODOWISKA

Ochrona środowiska musi być ważnym i priorytetowym czynnikiem podczas użycia maszyny, dla dobra społeczeństwa i środowiska w którym żyjemy. Unikać sytuacji, w której staje się ona elementem zakłócającym spokój otoczenia.

- Przestrzegać skrupulatnie lokalnych przepisów dotyczących usuwania opakowań, olejów, benzyny, akumulatorów, filtrów, zniszczonych części czy jakichkolwiek innych elementów zanieczyszczających środowisko; odpady te nie mogą być wyrzucane do śmieci, ale muszą być rozdzielone i składowane w odpowiednich punktach selektywnego gromadzenia odpadów, które przeprowadzą utylizację tych materiałów.
- Przestrzegać skrupulatnie lokalnych przepisów dotyczących usuwania materiału pozostałego.
- Po ostatecznym zaniechaniu używania maszyny, nie porzucać jej w środowisku, lecz zwrócić się do punktu selektywnego gromadzenia odpadów, zgodnie z obowiązującymi lokalnymi przepisami.

ZASADY UŻYTKOWANIA

UWAGA - Ilustracje odpowiadające odniesieniom obecnym w tekście znajdują się w str. iii niniejszych instrukcji.

1. PRZYGOTOWANIE MASZYNY

Maszyna może być używana jako dmuchawa lub ssawa; dla każdej z tych dwóch funkcji należy prawidłowo przygotować odpowiednie akcesoria, znajdujące się w wyposażeniu.

▲ OSTRZEŻENIE! *Rozpakowanie i dokończenie montażu musi być wykonane na równym i twardym podłożu, z wystarczającą przestrzenią na poruszanie maszyny i zdjęcie opakowania, korzystając zawsze z odpowiednich przyrządów.*

WAŻNE *Jeżeli rury ssania lub dmuchawy nie są prawidłowo zamontowane, systemy bezpieczeństwa uniemożliwiają uruchomienie silnika.*

1.1 UŻYWANIE W FUNKCJI DMUCHAWY (Rys. 1)

- Wyrównać wystające części pierwszej rury dmuchawy (1) z komorami (2) otworu wylotowego powietrza, następnie docisnąć do oporu rurę w sposób umożliwiający jej stabilne przyczepienie.
- Wyrównać komorę drugiej rury dmuchawy (3) z wystającą częścią (4) pierwszej rury, docisnąć rurę i przekrócić ją o 90° w jedną z dwóch przewidzianych pozycji, w sposób umożliwiający jej stabilne przyczepienie.

UWAGA *Zamontować drugą rurę na płaskiej lub okrągłej końcówce, w zależności od rodzaju działłań.*

W celu wyjęcia pierwszej rury (1), włożyć załączony śrubokręt do otworu (5) i docisnąć do oporu w celu zsunęcia rury z otworu wylotowego powietrza.

1.2 UŻYWANIE W FUNKCJI SSAWY (Rys. 2)

- Wyrównać wystające części rury połączeniowej pojemnika (1) z komorami (2) otworu wylotowego powietrza, następnie docisnąć do oporu rurę w sposób umożliwiający jej stabilne przyczepienie.
- Wprowadzić końcówkę rury połączeniowej (1) do odpowiedniego otworu w pojemniku na trawę (3) i zamknąć otwór przy użyciu odpowiedniego paska (4).
- Połączyć ze sobą pierwszą rurę ssącą (5) z drugą rurą (6), wyrównując dwie strzałki od-

niesienia (7) i dociskając do oporu, aż do połączenia wystającej części (6a) drugiej rury w otworze (5a) pierwszej rury ssącej.

- Włożyć załączony śrubokręt do otworu (8) i nacisnąć w celu odłączenia blokady i otwarcia kratki ochronnej (9).
- Wyrównać kołki odniesienia (10) z odpowiednimi komorami (11) pierwszej rury ssącej i obracać ją w lewo, aż do stabilnego zaczeplenia.
- Umieścić na ramieniu worek zbiorczy i wyregulować jego wysokość za pomocą szelek.

UWAGA *Montaż jest prawidłowy, jeżeli skośna część otworu ssania zwrócona jest w stronę podłoża.*

2. PRZYGOTOWANIE DO PRACY

2.1 KONTROLA MASZYNY

Przed rozpoczęciem pracy należy:

- sprawdzić czy nie ma w maszynie poluzowanych śrub;
- przy użyciu w funkcji ssawy, sprawdzić czy worek zbiorczy jest cały, dobrze zamknięty i czy zamek błyskawiczny działa prawidłowo;
- sprawdzić czy filtry powietrza są czyste;
- sprawdzić przymocowanie uchwytów;
- przygotować akcesoria w zależności od typu pracy (dmuchanie lub wysanie) i sprawdzić czy są prawidłowo przymocowane;
- wykonać wlewanie paliwa, według poniższych wskazówek.

2.2 PRZYGOTOWANIE MIESZANKI PALIWA

Maszyna jest wyposażona w dwusuwowy silnik, który wymaga mieszanki paliwa złożonej z benzyny i oleju smarowego.

WAŻNE *Używanie samej benzyny niszczy silnik i powoduje utratę gwarancji.*

WAŻNE *Używać tylko paliwa i smarów dobrej jakości, aby utrzymać dobre rezultaty pracy i zagwarantować trwałości elementów mechanicznych.*

2.2.1 Cechy benzyny

Używać tylko benzyny bezołowiowej (benzyna zielona) z liczbą oktanów nie niższą, niż 90 N.O.

WAŻNE *Benzyzna zielona powoduje tworzenie się osadów w zbiorniku, jeżeli jest przechowywana w nim powyżej 2 miesiące. Zawsze używać benzyny świeżej!*

2.2.2 Cechy oleju

Używać tylko oleju syntetycznego najwyższej jakości, specjalnego dla silników dwusuwowych.

Oleje przeznaczone specjalnie do tego typu silników, zapewniające najwyższy poziom ochrony, mogą być zakupione u Państwa sprzedawcy.

2.2.3 Przygotowanie i przechowywanie mieszanki

▲ ZAGROŻENIE! *Benzyna i mieszanka są łatwopalne!*

- Przechowywać benzynę i mieszankę w homologowanych zbiornikach na paliwa, w miejscach bezpiecznych i odległych od źródeł ciepła czy ognia.
- Nie pozostawiać zbiorników w zasięgu dostępu dzieci.
- Nie palić papierosów podczas przygotowywania mieszanki i unikać wdychania oparów benzyny.

W celu przygotowania mieszanki:

- Wlać do homologowanego kanistra około połowy ilości benzyny.
- Dodać całość oleju, według wskazań tabeli.
- Uzpełnić pozostałą benzyną.
- Zamknąć korek i wstrząsnąć energicznie.

WAŻNE *Mieszanka podlega starzeniu. Nie przygotowywać zbyt dużych ilości mieszanki celem uniknięcia powstawania osadów.*

WAŻNE *Przechowywać zbiorniki z mieszanką i benzyną dobrze oznakowane tak, aby uniknąć ich pomylenia w momencie użytkowania.*

WAŻNE *Oczyszczać okresowo zbiorniki benzyny i mieszanki celem usunięcia ewentualnych osadów.*

2.3 WLEWANIE PALIWA

▲ ZAGROŻENIE! *Nie palić papierosów podczas wlewania paliwa i unikać wdychania oparów benzyny.*

▲ OSTRZEŻENIE! *Otwierać ostrożnie korek kanistra, gdyż wewnątrz może wytworzyć się podwyższone ciśnienie.*

Przed przystąpieniem do wlewania paliwa:

- Ustawić urządzenie na płaskim, stabilnym terenie z korkiem zbiornika skierowanym do góry.
- Oczyszczyć korek zbiornika i miejsce dooko-

ła, celem uniknięcia przedostania się zanieczyszczeń podczas wlewania paliwa.

- Otwierać ostrożnie korek zbiornika, aby stopniowo uwolnić podciśnienie.

Aby wykonać tankowanie:

- Wstrząsnąć energicznie karnistrem w którym została przygotowana mieszanka.
- Przy pomocy lejka, wlewać do zbiornika z podziałką z wyposażenia, odpowiednią ilość mieszanki, w stosunku do pracy, jaką zamierza się wykonać.
- Uzpełnić, unikając napełniania zbiornika, aż po korek (Rys. 3).

UWAGA *Optymalna zawartość zbiornika maszyny wynosi około połowy pojemności zbiornika z podziałką.*

▲ OSTRZEŻENIE! *Zamknąć zawsze korek zbiornika, dokręcając go dokładnie.*

▲ OSTRZEŻENIE! *Oczyszczyć natychmiast każdy ślad ewentualnie wylanej benzyny na urządzeniu lub w miejscu pracy i nie uruchamiać ponownie silnika, aż benzyna nie odparuje.*

3. UŻYTKOWANIE MASZYNY

3.1 URUCHOMIENIE MASZYNY

Przed uruchomieniem silnika, ustawić maszynę w pozycji stabilnej i upewnić się, że takie ustawienie maszyny nie ścisną rur dmuchania lub ssania.

3.1.1 Uruchomienie na zimno

Przez uruchomienie na "zimno" rozumie się uruchomienie przeprowadzone co najmniej po 5 minutach od zatrzymania silnika lub po wlewniu paliwa.

W celu rozruchu silnika (Rys. 4):

1. Włączyć starter, przenosząc dźwignię (2) w pozycji «CHOKE».
2. Naciśnąć przycisk przyspieszacza (primer) (3) przez 7-10 razy, aby ułatwić zapłon gaźnika.
3. Utrzymać mocno maszynę z jedną ręką na uchwycie (6), tak aby nie utracić kontroli podczas uruchomienia.
4. Pociągnąć powoli rączkę rozrusznika na 10 - 15 cm, aż do wycucia pewnego oporu, po czym pociągnąć zdecydowanie kilka razy do usłyszenia pierwszych odgłosów zapłonu.

WAŻNE Aby uniknąć zerwania, nie wyciągać linki na całą jej długość, nie ciągnąć jej po brzegu otworu prowadzącego i zwalniać rączkę powoli, unikając jego niekontrolowanego powrotu.

5. Przenieść dźwignię (2) na pozycję «RUN».
6. Ponownie pociągnąć pokrętko rozruchowe, uruchamiając do oporu skok przyspiesznika (4), aż do uzyskania prawidłowego uruchomienia silnika.
7. Po uruchomieniu silnika, uruchomić przyspiesznik na krótki okres czasu (4), w celu ustawienia silnika na biegu jałowym.
8. Przed użyciem maszyny, zwiększyć kilkakrotnie obroty w celu rozgrzania silnika.

WAŻNE Jeżeli rączka linki rozrusznika będzie pociągana często przy włączonym starterze, silnik może ulec zalaniu paliwem i spowodować utrudnienie zapalenia.

W przypadku zalania silnika, należy powtórzyć kilkakrotnie procedurę rozruchu na gorąco w celu usunięcia nadmiaru paliwa.

3.1.2 Uruchomienie na ciepło

W celu natychmiastowego dokonania rozruchu na gorąco (po zatrzymaniu silnika), należy postępować zgodnie z punktami 2- 3 - 4 - 6 niniejszej procedury pamiętając o uruchomieniu urządzenia zasysającego (primer) (3) wyłącznie 2-3 razy.

3.2 REGULACJA PRĘDKOŚCI (Rys. 4)

Prędkość obrotowa wirnika musi być dostosowana do rodzaju pracy oraz regulowana przy pomocy dźwigni regulacji obrotów silnika (4) znajdującej się na uchwycie górnym. Dźwignia regulacji obrotów może być utrzymana w każdej żądanej pozycji przy użyciu dźwigni blokującej (5).

3.3 ZATRZYMANIE MASZYNY (Rys. 4)

W celu zatrzymania silnika:

- Pociągnąć ku dołowi dźwignię blokującą (5).
- Zwolnić dźwignię regulacji obrotów silnika (4).
- Naciśnąć wyłącznik (1) w pozycji «O», aż do wyłączenia silnika, następnie zwolnić wyłącznik, który zostanie automatycznie ustawiony w pozycji «I» do do kolejnego rozruchu.

4. TRYBY OPERATYWNE

4.1 UŻYWANIE W FUNKCJI DMUCHAWY (Rys. 5)

▲ OSTRZEŻENIE! Podczas pracy, urządzenie musi być zawsze trzymane mocno, prawą ręką na uchwycie górnym.

Konieczne jest zawsze wyregulowanie szybkości silnika w stosunku do rodzaju materiału do usuwania:

- używać silnika na niskich obrotach przy materiałach lekkich i małych krzewach na trawniku;
- używać silnika na średnich obrotach do przemieszczania trawy i lekkich liści na asfalcie lub na twardym podłożu;
- używać silnika na wysokich obrotach do materiałów cięższych, takich jak świeży śnieg czy sterty odpadów.

▲ OSTRZEŻENIE! Zwracać zawsze szczególną uwagę, aby unikać spowodowania obrażeń osób lub zwierząt lub szkód wobec nieruchomości przez usuwany materiał czy poruszony pył. Oszczędzać zawsze kierunek wiatru i nigdy nie pracować pod wiatr.

4.2 UŻYWANIE W FUNKCJI SSAWY (Rys. 6)

▲ OSTRZEŻENIE! Podczas pracy należy mocno trzymać maszynę obiema rękami, z lewą ręką położoną na uchwycie górnym i prawą ręką na uchwycie zespolonym z rurą ssącą, w taki sposób by worek zbiorczy znajdował się po lewej stronie operatora .

Używając go w funkcji ssawy, prędkość silnik powinna być średnio/wysoka.

Wykonywać pracę wsysania trzymając skośną końcówkę rury na wysokości kilku centymetrów od ziemi.

Worek zbiorczy pełni również funkcję filtra, podobnie jak ten w normalnym domowym odkurzaczu; z tego powodu wskazane jest, aby:

- mógł zawsze zwiększać swoją objętość i nie był wplątany w szelkę zawieszenia;
- nie był nigdy wypełniany do końca;
- były szybko opróżniony z zebranych przedmiotów, które mogłyby zagrażać jego całości.

W celu opróżnienia worka zbiorczego:

- wyłączyć silnik;
- otworzyć zamek błyskawiczny zamknięcia (1) i opróżnić worek, bez odłączania go od rury złączonej.

WAŻNE Przy użyciu w funkcji ssawy, nie zbierać trawy czy liści mokrych, aby unikać zatkania wir-

nika i spirali.

WAŻNE Podczas użycia jako dmuchawa możliwe jest przypadkowe zassanie przedmiotów mogących zatkać maszynę i zablokować wirnik. W tym przypadku:

- natychmiast wyłączyć silnik;
 - wymontować rurę ssącą;
 - wyjąć obcy przedmiot przez otwór ssący.
- Przed ponownym użyciem maszyny należy się upewnić, że wirnik i spirala nie są zatkane.

WAŻNE Worek zbyt pełny obniża wydajność maszyny i może przegrzać silnik.

4.3 ZAKOŃCZENIE PRACY

Po zakończeniu pracy:

- Zatrzymać silnik jak wskazano wcześniej (Rozdz. 6).
- Odlączyć kołpak świecy zapłonowej.
- Opróżnić worek zbiorczy w przypadku użycia w funkcji ssawy.
- W przypadku potrzeby usunięcia rur dmuchania, ustawić śrubę mocującą (1) i odpowiednio podkładki (2) (Rys. 1 i 2).
- W przypadku potrzeby usunięcia rur ssania, zamknąć kratkę (6) i dokręcić pokrętło (5) (Rys. 2).

5. KONSERWACJA ZWYCZAJNA

Właściwe utrzymanie jest elementem fundamentalnym dla zachowania z upływem czasu wydajności i bezpieczeństwa użytkowania maszyny.

▲ OSTRZEŻENIE! Podczas zabiegów konserwacyjnych:

- **Odlączyć kołpak świecy zapłonowej.**
- **Odczekać, aż silnik będzie dostatecznie ochłodzony.**
- **Stosować rękawice robocze.**
- **Nie wykonywać prac, jeżeli nie posiada się znajomości tematu i niezbędnego sprzętu.**

5.1 PRZECHOWYWANIE

Po każdorazowym zakończeniu pracy, wyczyścić dokładnie z kurzu i odpadków, naprawić lub wymienić uszkodzone części.

Maszyna musi być przechowywana w suchym pomieszczeniu i zabezpieczona przed złymi warunkami atmosferycznymi.

5.2 CYLINDER I TŁUMIK

W celu zmniejszenia ryzyka pożaru, czyścić re-

gularnie łopatki cylindra sprężonym powietrzem i uwalniać okolice tłumika z kurzu, liści czy innych resztek.

5.3 ZESPÓŁ ROZRUCHU

Aby uniknąć przegrzania się i uszkodzenia silnika, kratki zasysające powietrze do ochładzania muszą być zawsze utrzymane w czystości i wolne od trocin i odpadków.

Linka rozruchowa musi być wymieniona przy pierwszych odznakach zniszczenia.

5.4 UMOCOWANIA

Okresowo kontrolować dokręcenie wszystkich śrub i nakrętek oraz czy uchwyty są pewnie przymocowane.

5.5 CZYSZCZENIE FILTRA POWIETRZA (Rys. 7)

WAŻNE Czyszczenie filtra powietrza jest podstawową kwestią dla dobrego funkcjonowania i trwałości maszyny. Nie pracować bez filtra lub z filtrem uszkodzonym, aby nie spowodować nieodwracalnych szkód w silniku.

Czyszczenie musi być przeprowadzane, co 8–10 godzin pracy.

W celu oczyszczenia filtra:

- Odkręcić gałkę (1) rozmontować pokrywę (2) i wyjąć element filtrujący (3).
- Umyć element filtrujący (3) wodą i mydłem. Nie używać benzyny lub innych rozpuszczalników.
- Pozostawić filtr oleju do wysuszenia.
- Zamontować z powrotem element filtrujący (3) i pokrywę (2), przymocowując ją gałką (1).

5.6 KONTROLA ŚWIECY (Rys. 8)

Okresowo, rozebrać i oczyścić świecę usuwając ewentualne osady metalową szczoteczką. Kontrolować i przywrócić prawidłowość odległości między elektrodami.

Zamontować z powrotem świecę zakręcając ją do końca kluczem z wyposażenia. Świeca powinna być wymieniana w przypadku spalonych elektrod lub zniszczonego izolatora, lub mimo wszystko, co 50 godzin pracy, na równorzędną o analogicznych cechach.

5.7 REGULACJA GAŻNIKA

WAŻNE W przypadku zgaszenia silnika lub bra-

ku zmiany prędkości po włączeniu dźwigni regulacji obrotów silnika, należy wykonać regulację gaźnika. Działanie to musi być wykonane przez Sprzedawcę.

5.8 DŁUGIE NIEUŻYTKOWANIE

WAŻNE Jeżeli przewiduje się okres nieużytkowania maszyny dłuższy niż 2–3 miesiące należy zachować wszelkie środki ostrożności w celu uniknięcia trudności w ponownym użytkowaniu maszyny lub trwałych uszkodzeń silnika.

5.8.1 Magazynowanie

Przed dłuższym okresem nieużytkowania maszyny należy:

- Opróżnić zbiornik paliwa.
- Uruchomić silnik i utrzymać go w ruchu na minimalnych obrotach, aż do zatrzymania tak, aby wykorzystać całe paliwo pozostałe w gaźniku.
- Umożliwić ochłodzenie silnika i zdjąć kołpak świecy zapłonowej.

PROGRAM KONSERWACJI		Wskazane interwały odnoszą się wyłącznie do normalnych warunków użycia. W przypadku dłuższego użycia lub trudnych warunków operacyjnych (strefy robocze o dużym stężeniu pyłu, itp.), należy skrócić wskazane interwały.								
		Przed rozpoczęciem pracy	Po zakończeniu codziennej pracy	Po każdym zatrzymaniu w celu uzupełnienia	Raz w tygodniu	Raz w miesiącu	Co 12 miesięcy	W przypadku problemów	W przypadku uszkodzenia	W razie konieczności
Cała maszyna	Kontrola wzrokowa (warunki, zużycie, wycieki)	●		●						
	Czyszczenie		●							
Uchwyt	Kontrola pracy	●		●						
Filtr powietrza	Czyszczenie						●	●		●
	Wymiana								●	●
Filtr w zbiorniku paliwa	Kontrola							●		
	Wymiana filtra						●		●	●
Paliwo	Kontrola poziomu minimalnego	●		●						
	Regulacja minimalnych obrotów silnika									●
Świeca zapłonowa	Regulacja odległości elektrod							●		
	Wymiana po 100 godzinach pracy									
Otwory chłodzące	Czyszczenie									●
Wszystkie śruby dostępne	Kontrola							●		
	Dokręcenie									●
Elementy chroniące przed drganiem	Kontrola	●						●		●
	Wymiana ¹⁾								●	
Tabliczki bezpieczeństwa	Wymiana								●	
Tłumik	Czyszczenie ¹⁾							●		

1) Działania te muszą być wykonane przez Centrum Obsługi Technicznej. Należy stosować wyłącznie oryginalne części zamienne.

5.8.2 Ponowne użycie

W momencie powrotu do pracy maszyny należy:

- Zamontować kołpak świecy zapłonowej.
- Przygotować urządzenie, jak opisano w rozdziale “Przygotowanie do pracy”.

6. KONSERWACJA NADZWYCZAJNA

Te operacje muszą być wykonywane wyłącznie przez Państwa sprzedawcę.

Zabiegi przeprowadzane przez nieodpowiednie centra serwisowe lub osoby niekompetentne powodują utratę wszystkich udzielonych gwarancji.

6.1 FILTR PALIWA

Wewnątrz zbiornika umieszczony jest filtr, który nie pozwala na przedostanie się zanieczyszczeń do silnika.

Jeden raz w roku wskazana jest wymiana filtra przez waszego Sprzedawcę.

6.2 REGULACJA GAŹNIKA

Gaźnik jest uregulowany fabrycznie w sposób pozwalający na otrzymywanie najlepszych wyników w każdej sytuacji użytkowania, przy minimalnej emisji gazów szkodliwych i w zgodzie z obowiązującymi normami.

W przypadku niezadowolającej wydajności pracy, zaleca się zwrócić się do Państwa sprzedawcy w sprawie kontroli gaźnika i silnika.

7. DIAGNOSTYKA

Co robić, gdy ...	
Przyczyna usterki	Sposób rozwiązania
1. Silnik się nie uruchamia lub nie pozostaje w ruchu	
Niepoprawna procedura uruchomienia	Postępować zgodnie ze wskazówkami (patrz rozdz. 3)
Zbrudzenie świecy zapłonowej lub nieprawidłowa odległość pomiędzy elektrodami	Sprawdzić świecę (patrz rozdz. 5)
Filtr powietrza niedrożny	Oczyścić i/lub wymienić filtr (patrz rozdz. 5)

Problemy z mieszanką paliwa	Skontaktować się z Państwa Sprzedawcą
Kratka ssania otwarta, chociaż nie jest zamontowana pierwsza rura ssania	Zamknąć kratkę lub zamontować pierwszą rurę ssania (patrz rozdz. 1)
2. Silnik się uruchamia, ale ma małą moc	
Filtr powietrza niedrożny	Oczyścić i/lub wymienić filtr (patrz rozdz. 5)
Problemy z mieszanką paliwa	Skontaktować się z Państwa Sprzedawcą
Rura dmuchawy lub rura ssąca niezamontowana	Zamontować rurę
3. Silnik pracuje nieregularnie lub nie ma mocy pod obciążeniem	
Zbrudzenie świecy zapłonowej lub nieprawidłowa odległość pomiędzy elektrodami	Sprawdzić świecę (patrz rozdz. 5)
Problemy z mieszanką paliwa	Skontaktować się z Państwa Sprzedawcą
Worek zbiorczy pełen lub niedrożny	Opróżnić worek (patrz rozdz. 4)
4. Silnik wytwarza zbyt dużo dymu	
Nieprawidłowy skład mieszanki	Przygotować mieszankę według instrukcji (patrz rozdz. 2)
Problemy z mieszanką paliwa	Skontaktować się z Państwa Sprzedawcą
5. Maszyna zaczyna nadmiernie drgać	
Uszkodzenie lub poluzowanie części	Zatrzymać maszynę i odłączyć przewód świecy Sprawdzić ewentualne uszkodzenia Sprawdzić, czy występują części poluzowane i dokręcić je Kontrolę, wymianę lub naprawy muszą się odbywać w specjalistycznym serwisie

DICHIARAZIONE CE DI CONFORMITÀ (Istruzioni Originali)

(Direttiva Macchine 2006/42/CE, Allegato II, parte A)

1. **La Società:** STIGA SpA – Via del Lavoro, 6 – 31033 Castelfranco Veneto (TV) – Italy
2. Dichiaro sotto la propria responsabilità, che la macchina: **Soffiatore-Aspiratore portatile da giardino, soffiatura/aspirazione**

a) Tipo / Modello Base

SBL 327 V

b) Mese/Anno di costruzione

c) Matricola

d) Motore

a scoppio

3. È conforme alle specifiche delle direttive:

- MD: 2006/42/EC /
- e) Ente Certificatore /
- f) Esame CE del tipo: /

- OND: 2000/14/EC, ANNEX V
D. Lgs. 262/2002, ANNEX V (Italy)
- EMCD: 2014/30/EU

4. Riferimento alle Norme armonizzate:

EN 15503:2009+A2:2015

EN ISO 14982:2009

- g) Livello di potenza sonora misurato
- h) Livello di potenza sonora garantito
- l) Flusso d'aria

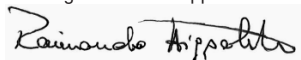
106,6 dB(A)
109 dB(A)
72 m³/s

- m) Persona autorizzata a costituire il Fascicolo Tecnico:

STIGA SpA
Via del Lavoro, 6
31033 Castelfranco Veneto (TV) - Italia



- n) Castelfranco V.to, 27.06.2017

Vice Presidente Quality & Customer Service
Ing. Raimondo Hippoliti



- IT** • Il contenuto e le immagini del presente manuale d'uso sono stati realizzati per conto di STIGA SpA e sono tutelati da diritto d'autore – E' vietata ogni riproduzione o alterazione anche parziale non autorizzata del documento.
- BG** • Съдържанието и изображенията в настоящото ръководство са извършени за STIGA SpA и са защитени с авторски права – Забранява се всяко неотуризирано възпроизвеждане или промяна, дори и отчасти на документа.
- BS** • Sadržaj i slike iz ovog korisničkog priručnika napravljeni su isključivo za STIGA SpA i zaštićeni su autorskim pravima – zabranjena je svaka neovlaštena reprodukcija ili izmjena dokumenta, djelomično ili u potpunosti.
- CS** • Obsah a obrázky v tomto návodu k použití byly zpracovány jménem společnosti STIGA SpA a jsou chráněny autorským právem – Reprodukce či nepovolené pozměňování tohoto dokumentu, a to i částečně, je zakázáno.
- DA** • Indhold og illustrationer i denne vejledning er blevet skabt på vegne af STIGA SpA og er beskyttet af ophavsret – Enhver gengivelse eller ændring, også delvis, af dokumentet uden autorisation hertil er forbudt.
- DE** • Inhalt und Bilder dieser Bedienungsanleitung wurden im Namen von STIGA SpA erstellt und sind urheberrechtlich geschützt – Jede nicht genehmigte Vervielfältigung oder Veränderung, auch auszugsweise, dieses Dokumentes ist verboten.
- EL** • Το περιεχόμενο και οι εικόνες στο παρόν εγχειρίδιο χρήσης δημιουργήθηκαν για λογαριασμό της εταιρείας STIGA SpA και προστατεύονται από πνευματικά δικαιώματα – Απαγορεύεται οποιαδήποτε αναπαραγωγή ή τροποποίηση, έστω και μερική, του εγγράφου χωρίς έγκριση.
- EN** • The content and images in this User Manual were produced expressly for STIGA SpA and are protected by copyright – any unauthorised reproduction or modification to the document, either partially or in full, is prohibited.
- ES** • El contenido y las imágenes del presente manual de uso han sido creados por STIGA SpA y están protegidos por los derechos de autor – Se prohíbe toda reproducción o modificación, incluso parcial, no autorizada del documento.
- ET** • Käesoleva kasutusjuhendi sisu ja kujutised on toodetud konkreetselt ettevõttele STIGA SpA ja neile rakendud autorikaitseasend – dokumendi igasugune osaline või täielik ilma loata reprodutseerimine või muutmine on keelatud.
- FI** • Tämän käyttöoppaan sisältö ja kuvat on valmistettu STIGA SpA -yhtiön toimesta ja niitä suojaa tekijänoikeuslaki. – Asiakirjan kaikenlainen kopioiminen tai muuttaminen, osittainkin, on kielletty ilman erityistä lupaa.
- FR** • Le contenu et les images du présent manuel d'utilisation ont été réalisés pour le compte de STIGA SpA et sont protégés par un droit d'auteur - Toute reproduction ou modification non autorisée, même partielle, du document, est interdite.
- HR** • Sadržaj i slike u ovom priručniku za uporabu izrađeni su za tvrtku STIGA SpA te su obuhvaćeni autorskim pravima – Zabranjuje se neovlašteno umnožavanje ili prilagodba, djelomična ili u cijelosti, ovog dokumenta.
- HU** • Ennek a használati útmutatónak a tartalma és a benne szereplő képek kizárólag a STIGA SpA számára készültek és szerzői joggal védettek – tilos a dokumentum bármely részének vagy egészének engedély nélkül másolása, módosítása.
- LT** • Šio naudotojo vadovo turinys ir paveikslėliai skirti tik „STIGA SpA“ ir yra saugomi autorių teisėmis – dokumentą atgaminti ar modifikuoti, visiškai arba iš dalies, yra draudžiama.
- LV** • Šis lietotāja rokasgrāmatas saturs un attēli ir veidoti tikai STIGA SpA un ir aizsargāti ar autortiesībām. Jebkāda dokumenta vai tā daļas prettiesiska kopēšana vai pārveide ir stingri aizliegta.
- MK** • Содржината и сликите во Упатството за корисникот се подготвени исклучиво за STIGA SpA и се заштитени со авторски права – забрането е секое делумно или целосно неовластено репродуцирање или измена на документот.
- NL** • De inhoud en de afbeeldingen van deze gebruikshandleiding werden gerealiseerd voor rekening van STIGA SpA en zijn beschermd door het auteursrecht – Elke niet-geautoriseerde reproductie of wijziging, ook gedeeltelijke, van het document is verboden.
- NO** • Innholdet og bildene i denne brukerveiledningen er utført på oppdrag fra STIGA SpA og er beskyttet ved opphavsrett – Enhver gjengivelse eller endring, selv kun delvis, er forbudt.
- PL** • Treść oraz ilustracje zawarte w niniejszej instrukcji obsługi powstały na zlecenie spółki STIGA SpA i są chronione prawami autorskimi – Zabrania się wszelkiego kopiowania bądź modyfikowania, także częściowego, niniejszego dokumentu bez uzyskania stosownej zgody.
- PT** • As imagens e os conteúdos contidos no presente Manual do Utilizador foram expressamente criados para uso exclusivo da STIGA SpA, encontrando-se protegidos por direitos de autor. Qualquer tipo de reprodução ou alteração, parcial ou integral, não autorizadas deste Manual estão expressamente proibidas.
- RO** • Conținutul și imaginile din manualul de utilizare de față au fost realizate în numele STIGA SpA și sunt protejate de drepturi de autor – Este interzisă orice reproducere sau modificare chiar și parțială neautorizată a documentului.
- RU** • Тесты и изображения, содержащиеся в настоящем руководстве, были созданы в интересах STIGA SpA и защищены авторскими правами – Любое несанкционированное воспроизведение или изменение документа запрещено.
- SK** • Obsah a obrázky v tomto návode na používanie boli spracované menom spoločnosti STIGA SpA a sú chránené autorským právom – Reprodukcie či nepovolené pozměňovanie tohto dokumentu, a to aj čiastočne, je zakázané.
- SL** • Vsebine in slike v tem uporabniškem priručniku so izdelane za podjetje STIGA SpA in so zaščitene z avtorskimi pravicami – vsakršno nepooblaščenno razmnoževanje ali spreminjanje dokumenta, v celoti ali delno, je prepovedano.
- SR** • Sadržaj i slike ovog priručnika za upotrebu su napravljeni u ime STIGA SpA i zaštićeni su autorskim pravima – Zabranjena je svaka potpuna ili delimična reprodukcija ili izmena dokumenta bez odobrenja.
- SV** • Innehållet och bilderna i denna användarhandbok har framställts för STIGA SpA och skyddas av upphovsrätt – all form av reproduktion eller ändring, även partiell, som inte auktoriserats är förbjuden.
- TR** • Bu Kullanıcı Kilavuzundaki içerik ve resimler açığa STIGA SpA için üretilmiştir ve telif hakkı ile korunmaktadır – dokümanın izinsiz olarak tamamen ya da kısmen herhangi bir şekilde çoğaltılması ya da değiştirilmesi yasaktır.



.....	
Type:	 LWA dB
..... -s/n -Art.N	
	

STIGA SpA
Via del Lavoro, 6
31033 Castelfranco Veneto (TV) ITALY