

H 555

H 645

H 655



IT **Tosasiepi portatile a motore - MANUALE DI ISTRUZIONI**

ATTENZIONE: prima di usare la macchina, leggere attentamente il presente libretto.

CS **Přenosné motorové plotové nůžky - NÁVOD K POUŽITÍ**

UPOZORNĚNÍ: před použitím stroje si pozorně přečtete tento návod k použití.

DA **Bærbar motordreven Hækkeklipper - BRUGSANVISNING**

ADVARSEL: læs instruktionsbogen omhyggeligt igennem, før du tager denne maskine i brug.

DE **Tragbare motorbetriebene Heckenschere - GEBRAUCHSANWEISUNG**

ACHTUNG: vor Inbetriebnahme des Geräts die Gebrauchsanleitung aufmerksam lesen.

EL **Φορητό ψαλίδι μπόρντούρας βενζίνης - ΟΔΗΓΙΕΣ ΧΡΗΣΗΣ**

ΠΡΟΣΟΧΗ: πριν χρησιμοποιήσετε το μηχάνημα, διαβάστε προσεκτικά το παρόν εγχειρίδιο.

EN **Powered hand-held hedge trimmer - OPERATOR'S MANUAL**

WARNING: read thoroughly the instruction booklet before using the machine.

ES **Cortasetos portátil de motor - MANUAL DE INSTRUCCIONES**

ATENCIÓN: antes de utilizar la máquina, leer atentamente el presente manual.

ET **Kaasaskantav mootoriga hekilõikur - KASUTUSJUHEND**

TÄHELEPANU: enne masina kasutamist lugeda tähelepanelikult antud kasutusjuhendit.

FI **Käsin kannateltava moottorikäyttöinen pensasleikkuri**

KÄYTTÖOHJEET - VAROITUS: lue käyttöopas huolellisesti ennen koneen käyttöä.

FR **Taille-haie portatif à moteur - MANUEL D'UTILISATION**

ATTENTION: lire attentivement le manuel avant d'utiliser cette machine.

HR **Prijenosne motorne škare za živicu - PRIRUČNIK ZA UPORABU**

POZOR: prije uporabe stroja, pažljivo pročitajte ovaj priručnik.

HU **Hordozható motoros sóvénynyíró - HASZNÁLATI UTASÍTÁS**

FIGYELEM! a gép használatá előtt olvassa el figyelmesen a jelen kézikönyvet.

LT **Rankinės motorinės gyvatvorių žirklys - NAUDOJIMO INSTRUKCIJOS**

DĖMESIO: prieš naudojant įrenginį, atidžiai perskaityti šį naudotojo vadovą.

LV **Ar piedziņu aprīkotais rokturamais dzīvžoga apgriezējs**

LIETOŠANAS INSTRUKCIJA - UZMANĪBU: pirms aparāta lietošanai rūpīgi izlasiet doto instrukciju.

MK **Преносен потнаструвач - УПАТСТВА ЗА УПОТРЕБА**

ВНИМАНИЕ: прочитайте го внимателно ова упатство пред да ја користите машината.

NL **Draagbare heggeschaar met motor - GEBRUIKERSHANDLEIDING**

LET OP: vooraleer de machine te gebruiken, dient men deze handleiding aandachtig te lezen.

NO **Bærbar motordrevet heksesaks - INSTRUKSJONSBOK**

ADVARSEL: les denne bruksanvisningen nøye før du bruker maskinen.

PL **Ręczny sekator spalinowy - INSTRUKCJE OBSŁUGI**

OSTRZEŻENIE: przed użyciem maszyny, należy uważnie przeczytać niniejszą instrukcję.

PT **Corta-sebes portátil motorizado - MANUAL DE INSTRUÇÕES**

ATENÇÃO: antes de usar a máquina, leia atentamente o presente manual.

RU **Портативные моторизованные шпалерные ножницы**

РУКОВОДСТВО ПО ЭКСПЛУАТАЦИИ - ВНИМАНИЕ: прежде чем пользоваться оборудованием, внимательно прочтите это руководство по эксплуатации.

SL **Prenosni motorni rezalnik grmičevja - PRIROČNIK ZA UPORABO**

POZOR: preden uporabite stroj, pazljivo preberite priročnik z navodili.

SV **Motordrivna handhållna häcksaxar - BRUKSANVISNING**

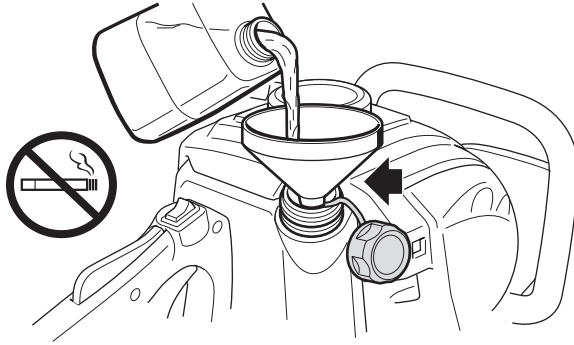
WARNING: läs igenom hela detta häfte innan du använder maskinen.

TR **Motorlu elde taşınabilir çit budama makinesi - KULLANIM KILAVUZU**

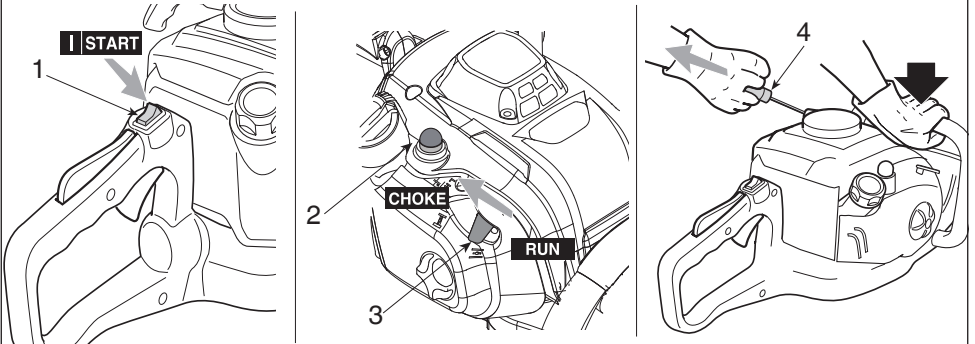
DİKKAT: makineyi kullanmadan önce talimatlar içeren kilavuzu dikkatle okuyun.

ITALIANO - Istruzioni Originali	IT
БЪЛГАРСКИ - Превод на оригиналните инструкции	BG
BOSANSKI - Prijevod originalnih uputa	BS
ČESKY - Překlad původního návodu k používání	CS
DANSK - Oversættelse af den originale brugsanvisning	DA
DEUTSCH - Übersetzung der Originalbetriebsanleitung	DE
ΕΛΛΗΝΙΚΑ - Μετάφραση του πρωτοτύπου των οδηγιών χρήσης	EL
ENGLISH - Translation of the original instruction	EN
ESPAÑOL - Traducción del Manual Original	ES
EESTI - Algupärase kasutusjuhendi tõlge	ET
SUOMI - Alkuperäisten ohjeiden käännös	FI
FRANÇAIS - Traduction de la notice originale	FR
HRVATSKI - Prijevod originalnih uputa	HR
MAGYAR - Eredeti használati utasítás fordítása	HU
LIETUVIŠKAI - Originalių instrukcijų vertimas	LT
LATVIEŠU - Instrukciju tulkojums no oriģinālvalodas	LV
МАКЕДОНСКИ -Превод на оригиналните упатства	MK
NEDERLANDS - Vertaling van de oorspronkelijke gebruiksaanwijzing	NL
NORSK - Oversettelse av original bruksanvisning	NO
POLSKI - Tłumaczenie instrukcji oryginalnej	PL
PORTUGUÊS - Tradução do manual original	PT
ROMÂN - Traducerea manualului fabricantului	RO
РУССКИЙ - Перевод оригинальных инструкций	RU
SLOVENŠČINA - Prevod izvirnih navodil	SL
SLOVENSKY - Preklad pôvodného návodu na použitie	SK
SRPSKI - Prevod originalnih uputstva	SR
SVENSKA - Översättning av bruksanvisning i original	SV
TÜRKÇE - Orijinal Talimatların Tercümesi	TR

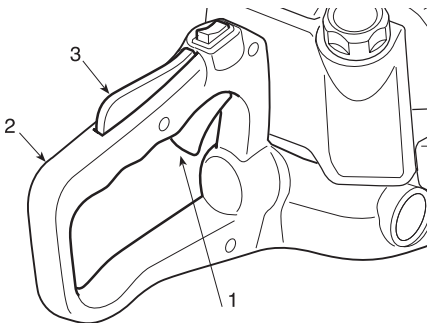
1



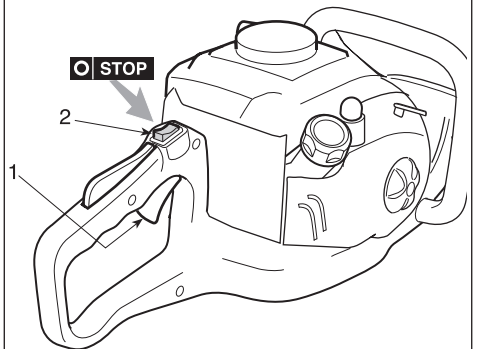
2



3

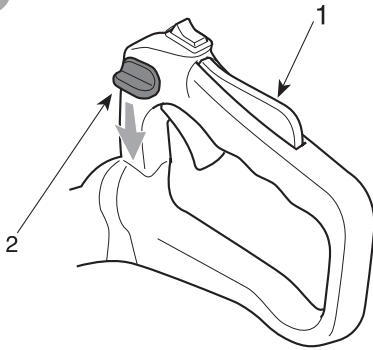


4

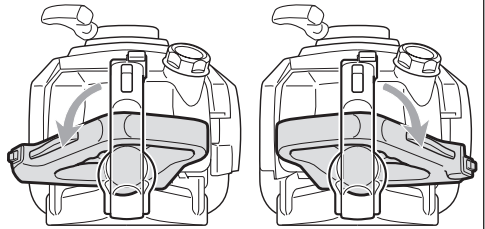
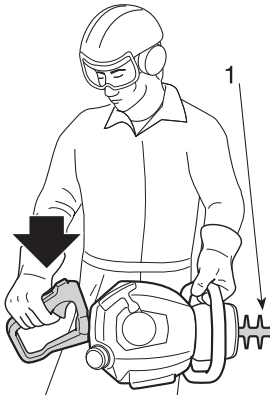
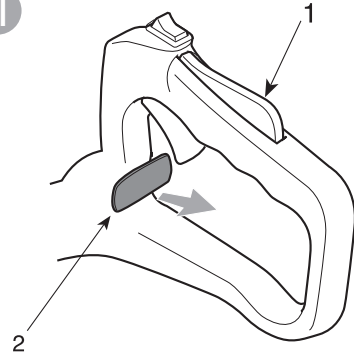


5

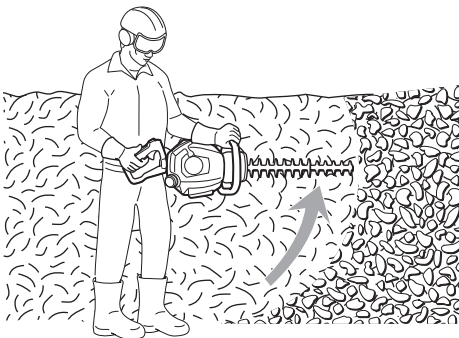
I



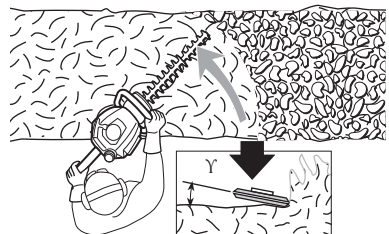
II



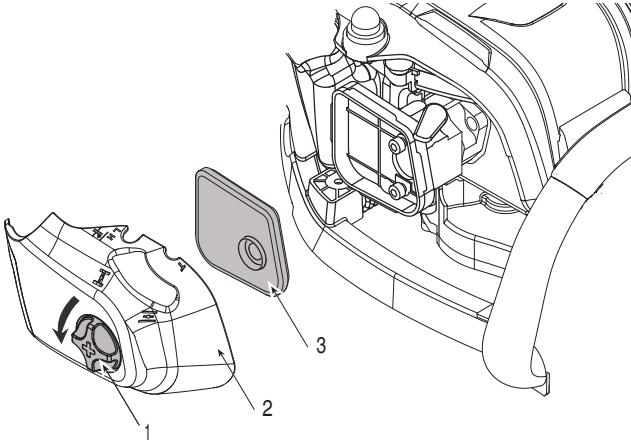
6



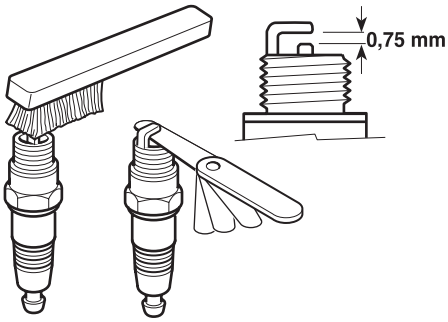
7



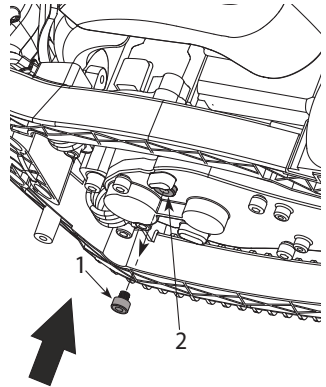
8



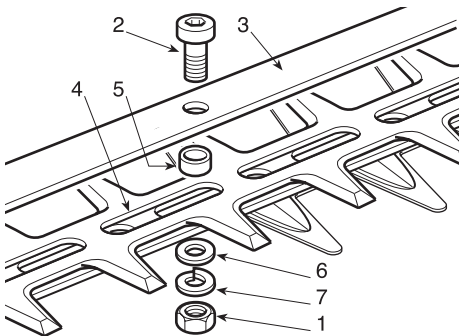
9



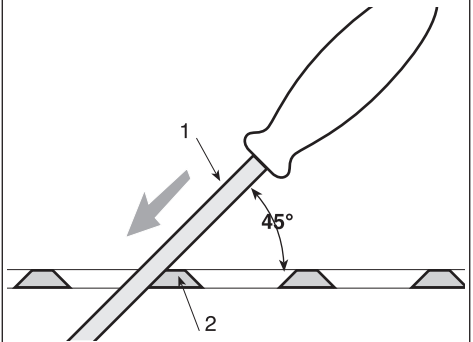
10



11



12



Szanowni Państwo,

chcemy przede wszystkim podziękować za zaufanie okazane nam przy wyborze naszych produktów i wyrażamy nadzieję, iż używanie tej maszyny dostarczy Państwu wiele satysfakcji i w pełni spełni wszystkie oczekiwania. Niniejsza instrukcja została opracowana w celu umożliwienia dokładnego zapoznania się z maszyną i stosowania jej w warunkach bezpieczeństwa przy pełnej wydajności. Prosimy pamiętać, iż instrukcja stanowi integralną część wyposażenia maszyny, z tego względu należy przechowywać ją zawsze w zasięgu ręki, by móc w każdej chwili zasięgnąć porady, a przy odstąpieniu czy wypożyczeniu maszyny prosimy o przekazanie instrukcji nowym użytkownikom.

Niniejsza maszyna została zaprojektowana i skonstruowana zgodnie z obowiązującymi obecnie wymogami, jest ona więc bezpieczna i niezawodna, jeśli używana jest przy ścisłym przestrzeganiu wskazówek zawartych w niniejszej instrukcji (przewidywany sposób użytkowania); jakkolwiek inny sposób stosowania lub nieprzestrzeganie opisanych norm bezpiecznego użytkowania, konserwacji i napraw uważane jest jako "użytkowanie niewłaściwe" i powoduje utratę gwarancji oraz zwalnia producenta z jakiegokolwiek odpowiedzialności obciążając użytkownika wszelkimi zobowiązaniami wynikającymi ze szkód lub strat spowodowanych wobec osób trzecich.

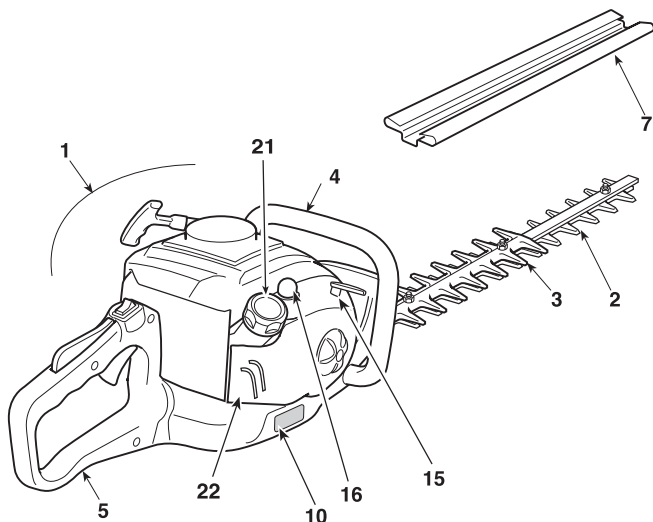
Jeśli z tekstu niniejszej instrukcji wynikną pewne rozbieżności między zawartym opisem i zakupioną maszyną, prosimy mieć na uwadze fakt, iż w związku z ciągle trwającym procesem ulepszania urządzenia, informacje zawarte w niniejszym opracowaniu mogą ulec zmianom bez obowiązku informowania lub uaktualnienia instrukcji, przy czym rozbieżności nie mają żadnego wpływu na podstawowe dane dotyczące bezpiecznego użytkowania ani też zasad poprawnego funkcjonowania urządzenia. W przypadku wątpliwości prosimy skontaktować się ze sprzedawcą. Życzymy dobrej pracy!

SPIS TREŚCI

1. Identyfikacja głównych części składowych	2
2. Symbole	3
3. Przepisy bezpieczeństwa	4
4. Przygotowanie do pracy	6
5. Uruchomienie - Użytkowanie - Zatrzymanie silnika	7
6. Użytkowanie maszyny	8
7. Konserwacja i przechowywanie	10
8. Lokalizacja uszkodzeń	12
9. Dane techniczne	13

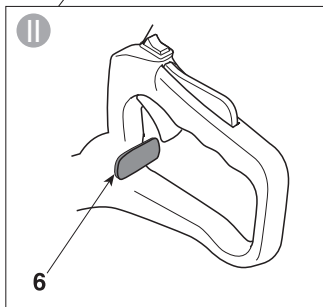
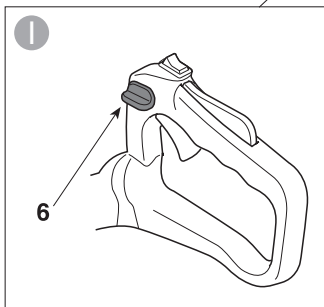
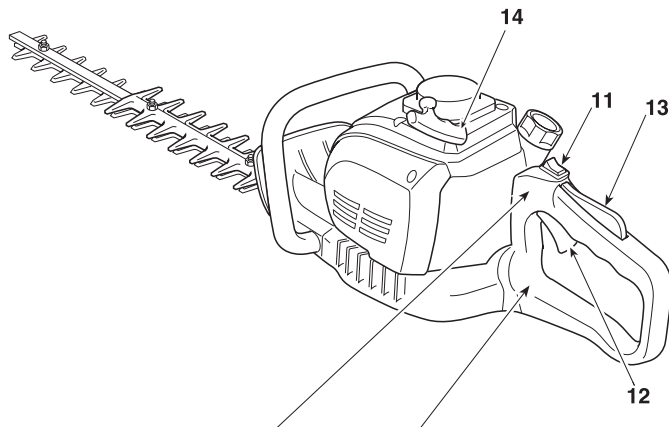
1. IDENTYFIKACJA GŁÓWNYCH CZĘŚCI SKŁADOWYCH

1. Silnik
2. Urządzenie tnące (nóż)
3. Płyta zabezpieczenia cięcia
4. Uchwyt przedni
5. Uchwyt tylny
6. Przycisk odblokowania uchwytu tylnego
7. Osona noża
10. Tabliczka znamionowa



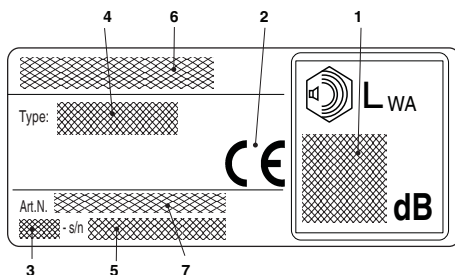
STEROWANIE I NAPEŁNIANIE

11. Wyłącznik zapłonu silnika
12. Napęd noża (Dźwignia regulacji obrotów silnika)
13. Przycisk bezpieczeństwa regulacji obrotów silnika
14. Uchwyt linki rozrusznika
15. Dźwignia ssania (Ssanie)
16. Przycisk pompki paliwa (Primer)
21. Korek zbiornika na mieszankę paliwową
22. Osona filtra powietrza



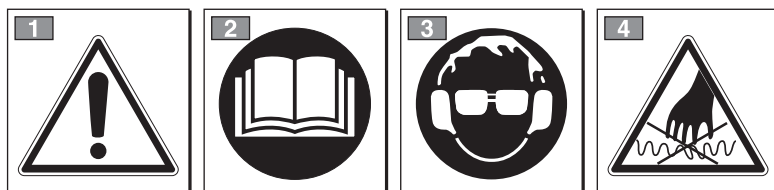
TABLICZKA ZNAMIONOWA

- 1) Poziom mocy akustycznej
- 2) Znak zgodności
- 3) Miesiąc/Rok produkcji
- 4) Typ urządzenia
- 5) Numer fabryczny
- 6) Nazwa i adres producenta
- 7) Kod wyrobu



Przykładowa Deklaracja Zgodności znajduje się na ostatnich stronach instrukcji.

2. SYMBOLE



OSTRZEŻENIE: maszyna przez Państwa zakupiona jest przeznaczona do użytku amatorskiego.

- 1) Ostrzeżenie! Zagrożenie!
- 2) Przed użyciem maszyny należy przeczytać instrukcję obsługi.
- 3) Zagrożenie nieodwracalnym uszkodzeniem słuchu.
Ostrzegamy operatora niniejszej maszyny, że używając ją w warunkach normalnych, przez cały dzień w sposób ciągły, może być narażony na poziom hałasu sięgający lub przekraczający: 85 dB (A).

Obowiązkowe jest zatem stosowanie środków ochrony osobistej.

Podczas użytkowania maszyny zawsze należy stosować okulary ochronne oraz zabezpieczenia akustyczne.

W razie zagrożenia spadającymi przedmiotami, należy także zakładać kask ochronny.

- 4) Nóż jest bardzo ostry i może z łatwością doprowadzić do przecięcia.

SYMBOLE OBJAŚNIAJĄCE NA MASZYNI (jeżeli maszyna jest wyposażona)



11) Zbiornik mieszanki paliwowej



12) Dźwignia ssania (Ssanie)



13) Przycisk pompki paliwa (Primer)

3. PRZEPISY BEZPIECZEŃSTWA

A) INSTRUKTAŻ

1) MASZYNA MOŻE SPOWODOWAĆ SZKODY ORAZ MOŻE BYĆ PRZYCZYNĄ POWAŻNYCH OBRAŻEŃ. Przeczytać z uwagą i ze zrozumieniem instrukcję prawidłowej obsługi, przygotowania do pracy, konserwacji, rozruchu i zatrzymywania urządzenia. Należy dokładnie zapoznać się z systemem sterowania i sposobem użytkowania maszyny. Opanować sposób natychmiastowego zatrzymania silnika.

2) Należy użytkować maszynę tylko do celów, do których jest przeznaczona, tzn. do **“cięcia i wyrównywania krzewów oraz żywopłotów składających się z gałązek o małych rozmiarach”**. Jakikolwiek inne zastosowanie może okazać się niebezpieczne i może spowodować uszkodzenie maszyny. Niewłaściwe użycie urządzenia stanowią (przykładowo podane czynności, ale nie tylko):

- ścinanie trawy, a w szczególności w pobliżu krańcówników;
- rozdrabnianie materiałów do kompostowania;
- przycinanie drzew i krzewów;
- używanie maszyny do cięcia materiałów pochodzenia nie roślinnego;
- jednoczesne użytkowanie maszyny przez więcej, niż jedną osobę.

3) W żadnym wypadku nie należy pozwalać na użytkowanie urządzenia dzieciom, ani osobom nie obeznanym wystarczająco z instrukcją obsługi. Miejsce przepisy prawne mogą określić najniższą granicę wieku dla użytkowników.

4) Maszyna nie może być używana przez więcej niż jedną osobę.

5) Nigdy nie używać maszyny:

- kiedy osoby postronne, a zwłaszcza dzieci lub zwierzęta znajdują się w jej pobliżu;
- jeżeli użytkownik jest zmęczony lub źle się czuje, lub kiedy zażył lekarstwa, narkotyki, spożył alkohol czy inne substancje mogące zaburzyć jego refleksy czy uwagę;
- jeżeli użytkownik nie jest w stanie utrzymać stabilnie maszyny dwoma rękami i/lub nie może utrzymać równowagi stojąc na dwóch nogach podczas wykonywania pracy.

6) Należy pamiętać, że operator lub użytkownik jest odpowiedzialny za wypadki i nieoczekiwane wydarzenia, które mogą zaistnieć wobec innych osób lub ich własności.

B) PRZYGOTOWANIA

1) Podczas pracy należy założyć odpowiednią odzież, która nie utrudnia pracy użytkownikowi.

- Zakładać odpowiednią odzież wyposażoną w ochronę przeciwprzecięciową.
- Zakładać rękawice, okulary ochronne i obuwie wyposażone w ochronę przeciwprzecięciową i podeszwy antypoślizgowe.

– Używać ochraniaczy na uszy w celu ochrony słuchu.

– Nie zakładać szali, koszul, naszyjników i innych akcesoriów wiszących lub luźnych, które mogłyby zaplątać się w maszynę lub w inne przedmioty znajdujące się w miejscu pracy.

– Związać odpowiednio długie włosy.

2) **OSTRZEŻENIE: ZAGROŻENIE!** Benzyna jest płynem łatwopalnym.

– przechowywać paliwo w odpowiednich pojemnikach homologowanych do takiego użycia;

– nie palić papierosów podczas operowania przy paliwie;

– odkręcić powoli korek zbiornika pozwalając na rozładowanie ciśnienia wewnętrznego;

– nalewać paliwo tylko na wolnym powietrzu przy użyciu lejka;

– nalewać paliwo przed uruchomieniem silnika; nie dodawać paliwa i nie wyjmować korka ze zbiornika, gdy silnik jest w ruchu lub, kiedy jest nagrzany;

– przy przelaniu benzyny nie należy uruchamiać silnika lecz przestawić maszynę z miejsca rozlania się paliwa w celu uniknięcia możliwości stworzenia sytuacji sprzyjających wybuchom pożaru dopóki paliwo się nie ulotni i opary benzyny nie rozproszą się;

– oczyścić natychmiast wszystkie resztki benzyny wylanej na maszynę lub na ziemię;

– nie uruchamiać maszyny w miejscu, gdzie dokonano wlewania paliwa;

– nie dopuścić do kontaktu paliwa z odzieżą, a, jeśli to nastąpi, zmienić odzież przed uruchomieniem silnika.

– zawsze nałożyć i zakręcić dobrze korki zbiornika i pojemnika benzyny.

3) Wymienić wadliwe lub uszkodzone tłumiki.

4) Przed użytkowaniem przeprowadzić ogólną kontrolę maszyny, a w szczególności:

– dźwignia regulacji obrotów silnika i przycisk bezpieczeństwa muszą poruszać się swobodnie, bez wysiłku, a przy ich zwolnieniu muszą automatycznie i szybko powracać do swojej neutralnej pozycji;

– dźwignia gazu musi pozostać zablokowana, jeżeli nie zostaje naciśnięta dźwignia bezpieczeństwa;

– wyłącznik zatrzymania silnika musi przemieszczać się swobodnie z jednej pozycji do drugiej;

– przewody elektryczne, a w szczególności przewód świecy zapłonowej musi być nienaruszony celem uniknięcia generowania się iskier, a fajka musi być poprawnie założona na świecę;

– uchwyty i osłony muszą być czyste i suche oraz mocno przytwierdzone do maszyny;

– noże nie mogą być nigdy uszkodzone;

5) Przed rozpoczęciem pracy, upewnić się czy wszystkie zabezpieczenia są poprawnie zamontowane.

C) UŻYTKOWANIE

- 1) Nie uruchamiać silnika w pomieszczeniach zamkniętych, gdzie mogą się zbierać niebezpieczne spaliny tlenku węgla.
- 2) Pracować tylko przy świetle dziennym lub dobrym oświetleniu sztucznym.
- 3) Przyjąć bezpieczną i stabilną pozycję:
 - o ile to możliwe, unikać pracy na mokrzych lub śliskich gruntach lub na terenach nierównych i stromych, które nie gwarantują stabilności operatora podczas pracy;
 - unikać używania drabin czy niestabilnych platform;
 - nigdy nie biegać, tylko chodzić i zwracać uwagę na nierówności terenu i obecność ewentualnych przeszkód;
 - należy zawsze mieć świadomość możliwych zagrożeń pochodzących z otoczenia oraz mieć się na baczności z powodu nieuświadomionych zagrożeń, które może tłumić głośna praca urządzenia.
- 4) Uruchamiać silnik trzymając maszynę stabilnie opartą na ziemi:
 - uruchamiać silnik co najmniej 3 metry od miejsca, w którym dokonano napełnienia paliwa;
 - sprawdzić czy, w zasięgu działania maszyny nie przebywają inne osoby;
 - nie kierować tłumika, a więc gazów wydechowych w stronę materiałów łatwopalnych.
- 5) Należy zachować ostrożność w pobliżu przewodów elektrycznych będących pod napięciem.
- 6) Nie zmieniać regulacji silnika i nie doprowadzać silnika do zbyt wysokich obrotów.
- 7) Skontrolować, czy minimalna prędkość obrotowa silnika maszyny jest taka, że nie pozwoli na nawet minimalne poruszenie się noży oraz, czy po dodaniu gazu i następnie odjęciu gazu silnik powróci natychmiast do obrotów minimalnych.
- 8) Uważać, aby nie napierać mocno nożem na ciało obce oraz na opadający materiał ucięty nożami.
- 9) Jeżeli urządzenie tnące natknie się na ciało obce, lub kiedy przycinarka żywoptłotów zacznie wydawać nietypowe dźwięki, czy zacznie generować wibracje, należy wyłączyć silnik i poczekać na zatrzymanie się maszyny. Odłączyć kabel świecy zapłonowej od świecy zapłonowej i postępować jak wskazano poniżej:
 - sprawdzić uszkodzenia;
 - sprawdzić, czy są poluzowane części i dokręcić je;
 - wymienić lub naprawić uszkodzone części, używając odpowiednich części zamiennych charakteryzujących się identycznymi parametrami technicznymi.
- 10) Wyłączyć silnik przed:
 - czyszczeniem lub usuwaniem jakichkolwiek elementów blokujących;
 - czynnościami kontrolnymi, konserwacyjnymi lub czynnościami związanymi z obsługą przycinarki do żywoptłotu;
 - regulacją położenia urządzenia tnącego;
 - pozostawieniem maszyny bez nadzoru.

D) KONSERWACJA I PRZECHOWYWANIE

- 1) Kontrolować dokręcenie śrub i nakrętek, aby mieć pewność, że maszyna znajduje się zawsze w stanie bezpiecznym do eksploatacji. Regularna kontrola stanu technicznego jest podstawowym warunkiem dla utrzymania bezpieczeństwa oraz zachowania wydajności maszyny.
- 2) Nie przechowywać maszyny z benzyną w zbiorniku w pomieszczeniu, gdzie opary benzyny mogłyby przedostać się do płomienia, iskry lub źródła wysokiej temperatury.
- 3) Przed umieszczeniem maszyny w jakimkolwiek pomieszczeniu poczekać na ochłodzenie silnika.
- 4) W celu obniżenia ryzyka pożaru, utrzymywać silnik, tłumik wydechowy i miejsce przechowywania benzyny w stanie wolnym od jakichkolwiek resztek gąszi, liści czy zbytecznego smaru; nie pozostawiać zbiorników ze ściętym materiałem wewnątrz pomieszczenia.
- 5) Jeśli zaistnieje potrzeba opróżnienia zbiornika paliwa, należy dokonać tego na otwartej przestrzeni oraz przy zimnym silniku.
- 6) Założyć rękawice robocze do każdej pracy przy nożu tnącym.
- 7) Dbać o ostrzenie noży. Wszystkie zabiegi związane z nożami są pracą, która oprócz zastosowania specjalnych narzędzi wymaga specyficznych kompetencji; w celu zachowania bezpieczeństwa powinny być przeprowadzane w serwisie specjalistycznym.
- 8) Ze względów bezpieczeństwa nigdy nie użytkować maszyny, gdy agregat tnący lub inne jej części składowe są zużyte lub uszkodzone. Części uszkodzone muszą być wymienione, nigdy nie naprawiane. Należy stosować wyłącznie oryginalne części zamienne. Części zamienne o nieodpowiedniej jakości mogą uszkodzić maszynę lub stanowić zagrożenie bezpieczeństwa użytkownika.
- 9) Przechowywać maszynę poza zasięgiem dzieci!

E) TRANSPORT I PRZEMIESZCZANIE

- 1) Za każdym razem, gdy potrzebny przegląd, przemieszczanie lub transport maszyny, należy:
 - wyłączyć silnik, odczekać aż zatrzymają się noże tnące, odłączyć fajkę świecy zapłonowej i odczekać do wystygnięcia maszyny;
 - założyć osłonę noży;
 - uchwycić maszynę jedynie za uchwyty i zwrócić noże w kierunku przeciwnym do kierunku ruchu.
- 2) Kiedy maszyna jest przewożona pojazdem samochodowym, należy ustawić ją w taki sposób, aby nie stanowiła żadnego zagrożenia dla nikogo oraz zablokować ją celem uniknięcia przewrócenia z możliwym uszkodzeniem i rozlaniem się paliwa.

F) W JAKI SPOSÓB POSŁUGIWAĆ SIĘ INSTRUKCJĄ

W tekście instrukcji zastosowano zróżnicowane oznakowanie poszczególnych paragrafów w zależności od wagi ich treści, a mianowicie:

UWAGA

lub

WAŻNE

Dostarcza dokładniejszego omówienia lub dodatkowych elementów do podanych poprzednio wskazówek, w celu zapobieżenia uszkodzenia maszyny lub spowodowania strat.

⚠ OSTRZEŻENIE! *Możliwość zranienia obsługującego lub osób trzecich w przypadku nieprzestrzegania podanych wskazówek.*

⚠ ZAGROŻENIE! *Możliwość ciężkiego zranienia obsługującego lub osób trzecich, a nawet zagrożenie spowodowania śmierci w przypadku nieprzestrzegania zaleceń.*

4. PRZYGOTOWANIE DO PRACY

KONTROLA MASZYN

Przed rozpoczęciem pracy należy:

- Sprawdzić, czy w maszynie lub na nożach nie ma poluzowanych śrub;
- Sprawdzić czy noże są naostrzone i czy nie ma na nich oznak innych uszkodzeń;
- Sprawdzić czy filtr powietrza jest czysty;
- Sprawdzić czy zabezpieczenia są sprawne i dobrze przymocowane;
- Sprawdzić przymocowanie uchwytów.

PRZYGOTOWANIE MIESZANKI PALIWOWEJ

Maszyna jest wyposażona w dwusuwowy silnik, który wymaga użycia mieszanki sporządzonej z benzyny bezołowiowej i oleju do silników dwusuwowych.

WAŻNE

Używanie tylko benzyny bez oleju niszczy silnik i powoduje utratę gwarancji.

WAŻNE

Używać tylko paliwa i oleju dobrej jakości w celu zagwarantowania optymalnych warunków pracy i zapewnienia trwałości elementów mechanicznych.

• Cechy benzyny

Stosować wyłącznie benzynę bezołowiową z liczbą oktanów nie niższą niż 90 N.O.

WAŻNE

Benzyna zielona powoduje tworzenie się osadów w zbiorniku, jeżeli jest w nim przechowywana powyżej 2 miesięcy. Zawsze używać benzyny świeżej!

• Cechy oleju

Do przygotowania mieszanki paliwowo-olejowej stosować wyłącznie specjalistyczny, wysokoga-

tunkowy olej dla silników dwusuwowych chłodzonych powietrzem.

Oleje przeznaczone specjalnie do tego typu silników, zapewniające najwyższy poziom bezpieczeństwa, mogą być zakupione u Państwa sprzedawcy.

Używanie tych olejów pozwala na otrzymanie mieszanki 2,5%, gdzie 1 część oleju przypada na 40 części benzyny.

- Przygotowanie i przechowywanie mieszanki

⚠ ZAGROŻENIE!

Benzyna i mieszanka są łatwopalne!

- *Przechowywać benzynę i mieszankę w homologowanych zbiornikach na paliwa, w miejscach bezpiecznych i odległych od źródeł ciepła czy ognia.*
- *Nie pozostawiać zbiorników w zasięgu rąk dzieci.*
- *Nie palić papierosów podczas przygotowywania mieszanki i unikać wdychania oparów benzyny.*

Tabela wskazuje ilości benzyny i oleju do wykorzystania w celu przygotowania mieszanki w zależności od typu używanego oleju.

Benzyna	Olej syntetyczny do silnika 2-suwowego	
	litry	litry cm ³
1	0,025	25
2	0,050	50
3	0,075	75
5	0,125	125
10	0,250	250

W celu przygotowania mieszanki należy:

- Wlać do homologowanego kanistra około połowy ilości benzyny.
- Dodać odmierzoną ilość oleju, według wskazań tabeli.
- Uzupelnnić pozostałą benzyną.
- Zakręcić korek i wstrząsnąć energicznie.

WAŻNE

Mieszanka może się starzeć. Nie przygotowywać zbyt dużych ilości mieszanki, aby uniknąć powstawania osadów.

WAŻNE

Przechowywać zbiorniki z mieszanką i benzyną dobrze oznakowane tak, aby uniknąć ich pomylenia w momencie użytkowania.

WAŻNE

Oczyszczać okresowo zbiorniki benzyny i mieszanki celem usunięcia ewentualnych osadów.

TANKOWANIE PALIWA

⚠ ZAGROŻENIE! *Nie palić papierosów podczas wlewania paliwa i unikać wdychania oparów benzyny.*

⚠ OSTRZEŻENIE! *Otworzyć korek kanistra z ostrożnością, gdyż może wytworzyć się w nim podwyższone ciśnienie.*

Przed przystąpieniem do uzupełniania paliwa:

- Wstrząsnąć energicznie kanistrem mieszanki.
- Ustawić maszynę na płaskim, stabilnym terenie z korkiem zbiornika skierowanym do góry.
- Oczyszczyć korek zbiornika i obszar dookoła w celu uniknięcia przedostania się zanieczyszczeń podczas uzupełniania paliwa.
- Otwierać ostrożnie korek zbiornika w celu stopniowego uwolnienia nagromadzonego gazu. Przeprowadzić napełnianie paliwa przy pomocy lejka i unikać napełniania zbiornika, aż po korek (Rys. 1).

⚠ ZAGROŻENIE! *Zamknąć zawsze korek zbiornika, dokręcając go do oporu.*

⚠ ZAGROŻENIE! *Oczyszczyć natychmiast każdy ślad ewentualnie wylanej benzyny na urządzeniu lub w miejscu pracy i nie uruchamiać ponownie silnika, aż benzyna nie odparuje.*

5. URUCHOMIENIE - UŻYTKOWANIE - ZATRZYMANIE SILNIKA

URUCHOMIENIE SILNIKA

⚠ OSTRZEŻENIE! *Uruchomienie silnika musi być dokonywane w odległości przynajmniej 3 metrów od miejsca, w którym wlewano paliwo.*

Przed uruchomieniem silnika:

- Położyć maszynę na stabilnej powierzchni.
- Zdjąć osłony noża.
- Upewnić się, że nóż nie dotyka podłoża lub innych przedmiotów.
- Upewnić się, że uchwyt tylny jest zablokowany w pozycji centralnej.

• Uruchomienie na zimno**UWAGA**

Przez uruchomienie na "zimno" rozumie się uruchomienie przeprowadzone co najmniej po 5 minutach od zatrzymania silnika lub po wlewniu paliwa.

W celu uruchomienia silnika należy (Rys. 2):

1. Przetączyć wyłącznik zapłonu (1) w pozycję «I».
2. Nacisnąć delikatnie na przycisk pompki paliwa (2) "primer" 7-10 razy, aż do momentu kiedy paliwo wydostanie się z rury odpowietrzającej.
3. Przesunąć dźwignię ssania (3) do pozycji «CHOKE».
4. Oprzeć maszynę na ziemi trzymając jedną ręką na uchwycie, tak aby nie utracić kontroli podczas uruchomienia.

⚠ OSTRZEŻENIE! *Jeżeli maszyna nie jest mocno przytrzymywana, pchnięcie silnika mogłoby doprowadzić do utraty równowagi operatora lub przeczucia noża na jakąś przeszkodę lub samego operatora.*

5. Pociągnąć powoli uchwyt linki rozrusznika na długość 10 - 15 cm, aż do wycucia pewnego oporu, po czym pociągnąć zdecydowanie i

kilkakrotnie za uchwyt linki, aż do usłyszenia pierwszych odgłosów zapłonu.

WAŻNE

Aby uniknąć zerwania się linki, nie wyciągać linki na całą jej długość, nie szarpać, nie ciągnąć jej po brzegu otworu prowadzącego i zwalniać uchwyt powoli i stopniowo, unikając jego niekontrolowanego powrotu.

6. Pociągnąć powtórnie uchwyt linki rozrusznika, aż do uzyskania zapłonu silnika.
7. Przesunąć dźwignię ssania (3) w pozycję «RUN».
8. Pozostawić pracujący silnik na minimalnych obrotach przez co najmniej 1 minutę przed zwiększeniem obrotów silnika.

WAŻNE

Jeżeli kilkakrotnie pociągamy za linkę rozrusznika (4) z dźwignią ssania (3) umieszczoną w pozycji «CHOKE» silnik może się zalać i tym samym utrudnić uruchomienie.

W przypadku zalania się silnika, należy wykręcić świecę zapłonową i pociągnąć kilkakrotnie za uchwyt (5) linki rozruchowej w celu wyeliminowania nadmiaru paliwa; a następnie osuszyć elektrody świecy zapłonowej i zamontować ją z powrotem w silniku.

• Uruchomienie na ciepło

W celu uruchomienia na ciepło (natychmiast po zatrzymaniu silnika), postępować zgodnie z punktami 1 - 4 - 5 - 6 poprzedniej procedury.

UŻYTKOWANIE SILNIKA (Rys. 3)

Prędkość pracy urządzenia tnącego jest regulowana za pomocą dźwigni (1) regulacji obrotów silnika znajdującej się na tylnym uchwycie (2).

Uruchomienie tej dźwigni możliwe jest tylko wtedy gdy jednocześnie naciskana jest dźwignia zabezpieczenia napędu noża (3).

Napęd jest przekazywany z silnika na noże za pomocą sprzęgła odśrodkowego, które wyłącza napęd noży kiedy silnik pracuje na minimalnych obrotach.

⚠ OSTRZEŻENIE! *Nie używać urządzenia, jeśli łańcuch porusza się, podczas gdy silnik pracuje na minimalnych obrotach. W tym przypadku należy skontaktować się ze sprzedawcą.*

Właściwą prędkość pracy maszyny uzyskujemy poprzez naciskanie na dźwignię obrotów silnika (1), utrzymując obroty maksymalne.

WAŻNE

Podczas pierwszych 6 - 8 godzin użytkowania maszyny, należy unikać pracy silnika na najwyższych obrotach.

ZATRZYMANIE SILNIKA (Rys. 4)

W celu zatrzymania silnika:

- Zwolnić dźwignię regulacji obrotów silnika (1) i pozostawić pracę silnika na minimalnych obrotach przez kilka sekund.
- Przełączyć wyłącznik zapłonu (2) w pozycję «O».

⚠ OSTRZEŻENIE! *Po doprowadzeniu gazu do minimum, przed zatrzymaniem noży minie kilka sekund.*

⚠ OSTRZEŻENIE! *W przypadku zatrzymania awaryjnego, natychmiast ustawić przełącznik w położeniu «O».*

6. UŻYTKOWANIE MASZYN

W celu poszanowania innych osób i środowiska naturalnego:

- Unikać sytuacji, w których praca maszyny staje się zakłóceniem.
- Przestrzegać skrupulatnie lokalnych przepisów dotyczących usuwania materiału pozostałego po pracy.
- Skrupulatnie przestrzegać lokalnych przepisów dotyczących usuwania olejów, benzyny, zniszczonych części czy jakichkolwiek innych elementów zanie-

czyszczających środowisko.

- Likwidacja opakowania musi następować zgodnie z obowiązującymi lokalnymi przepisami.

⚠ OSTRZEŻENIE! *Przedłużone poddawanie się wibracjom może spowodować zranienia i zaburzenia neurologiczno-naczyniowe (znane również jako "fenomen Raynauda" lub "biała ręka") przede wszystkim u cierpiących na zaburzenia krążenia. Objawy mogą*

dotyczyć rąk, nadgarstków oraz palców i charakteryzują się utratą czucia, mrowieniem, świerzbieniem, bólem, utratą barwy lub zmienioną strukturą skóry. Objawy te mogą nasilić się wskutek niskiej temperatury otoczenia i/lub zbyt mocnego ściskania uchwytu. Przy pojawieniu się tego typu oznak należy zredukować czas użytkowania maszyny i skonsultować się z lekarzem.

⚠ ZAGROŻENIE! Układ zapłonowy tej maszyny generuje pole elektromagnetyczne o małym natężeniu, lecz takie, że nie można wykluczyć zakłóceń w działaniu urządzeń medycznych pasywnych lub aktywnych wszczepionych operatorowi, co może powodować poważne zagrożenie dla zdrowia. Stąd, osobom posiadającym wszczepione takie urządzenia medyczne, zaleca się zasięgnąć opinii lekarza lub producenta tych urządzeń przed użyciem maszyny.

⚠ OSTRZEŻENIE! Zakładać odpowiednią odzież podczas pracy. Państwa sprzedawca może udzielić informacji dotyczących najbardziej odpowiedniego sprzętu ochronnego w celu zapewnienia bezpieczeństwa podczas pracy.

⚠ OSTRZEŻENIE! W przypadku uszkodzeń lub wypadków przy pracy, należy natychmiast wyłączyć silnik i oddalić maszynę tak, aby nie powodować dalszych szkód; w przypadku wypadków z obrażeniami ciała osoby obsługującej maszynę lub osoby trzeciej, natychmiast aktywować procedurę pierwszej pomocy, najbardziej właściwą do zaistniałej sytuacji i zwrócić się do placówki zdrowia w celu poddania się niezbędnej kuracji. Dokładnie usunąć wszelkie pozostałości, które mogłyby spowodować szkody lub obrażenia wobec osób lub zwierząt, gdyby pozostały niezauważone.

REGULACJA UCHWYTU (Rys. 5)

Uchwyt tylny (1) posiada możliwość ustawienia w 3 różnych pozycjach, możliwość ta pozwala operatorowi na przyjęcie najbardziej bezpiecznej i wygodnej pozycji podczas pracy sekatorem.

⚠ OSTRZEŻENIE! Regulacja uchwytu musi być przeprowadzana przy wyłączonym silniku.

• Typ I

- Naciśnąć w dół przycisk blokujący uchwyt tylny (2).
- Przekręcić uchwyt tylny (1) do żądanej pozycji.
- Przed użytkowaniem maszyny upewnić się, że przycisk blokujący pozycję uchwytu (2) powrócił do pozycji wyjściowej i że uchwyt tylny jest stabilnie zablokowany w korpusie maszyny.

• Typ II

- Naciśnąć w dół przycisk blokujący uchwyt tylny (2).
- Przekręcić uchwyt tylny (1) do żądanej pozycji.
- Przed użytkowaniem maszyny upewnić się, że przycisk blokujący pozycję uchwytu (2) powrócił do pozycji wyjściowej i że uchwyt tylny jest stabilnie zablokowany w korpusie maszyny.

⚠ OSTRZEŻENIE! Podczas pracy uchwyt tylny musi być zawsze w pozycji pionowej, niezależnie od pozycji przyjętej przez urządzenie tnące (3).

SPOSOBY CIĘCIA

⚠ OSTRZEŻENIE! Podczas cięcia maszyna zawsze musi być trzymana mocno dwiema rękami.

⚠ OSTRZEŻENIE! Zatrzymać natychmiast silnik w przypadku zablokowania noży podczas pracy lub wplątania się noży w gałęzie żywopłotu.

Zawsze wskazane jest najpierw ścinanie pionowe dwóch brzegów żywopłotu, a następnie części górnych.

• Cięcia pionowe (Rys. 6)

Cięcie musi być przeprowadzone przy ruchu w kształcie łuku od dołu do góry, trzymając nóż możliwie jak najdalej od ciała.

• Cięcia poziome (Rys. 7)

Najlepsze rezultaty osiąga się przy nożu delikatnie przechylonym (5° - 10°) w kierunku cięcia, wykonując regularne, powolne, półkoliste ruchy, szczególnie w przypadku bardzo gęstych żywopłotów.

SMAROWANIE NOŻY PODCZAS PRACY

Jeżeli urządzenie tnące nagrzej się zbyt mocno podczas pracy, należy posmarować wewnętrzne powierzchnie noży.

⚠ OSTRZEŻENIE! To działanie powinno być wykonane z wyłączonym silnikiem i z zatrzymanymi nożami.

ZAKOŃCZENIE PRACY

Po zakończeniu pracy:

- Zatrzymać silnik jak wskazano wcześniej (Rozdz. 5).
- Zaczekać, aż zatrzymają się noże i założyć osłonę.

7. KONSERWACJA I PRZECHOWYWANIE

Właściwa konserwacja jest podstawowym elementem dla zachowania z upływem czasu wydajności i bezpieczeństwa użytkownika maszyny.

⚠ OSTRZEŻENIE! *Podczas zabiegów konserwacyjnych:*

- *zdejść nasadkę ze świecy zapłonowej.*
- *Odczekać, aż silnik będzie dostatecznie schłodzony.*
- *Używać rękawic ochronnych przy czynnościach związanych z nożami.*
- *Utrzymywać zamontowane zabezpieczenia noża, za wyjątkiem pracy na samym nożu.*
- *Nie pozostawiać w środowisku olejów, benzyny czy innych materiałów zanieczyszczających.*

CZYSZCZENIE SILNIKA I TŁUMIKA

W celu zmniejszenia ryzyka pożaru, czyścić regularnie ozebrowanie cylindra sprężonym powietrzem i oczyścić okolice tłumika z gałązek, liści czy innych resztek.

CZYSZCZENIE FILTRA POWIETRZA

WAŻNE

Czyszczenie filtra powietrza jest podstawową czynnością niezbędną dla dobrego funkcjonowania i trwałości maszyny.

Czyszczenie musi być przeprowadzane, co 15 godzin pracy.

W celu oczyszczenia filtra (Rys. 8):

- Odkręcić pokrętko (1), zdjęć pokrywę (2) i element filtrujący (3).
- Umyć element filtrujący (3) wodą i mydłem. Nie stosować benzyny, czy innych rozpuszczalników.
- Pozostawić filtr powietrza do wysuszenia.
- Zamontować z powrotem element filtrujący (3) i pokrywę (2), dokręcając pokrętko do oporu.

FILTR PALIWA

Wewnątrz zbiornika umieszczony jest filtr, który nie pozwala na przedostanie się zanieczyszczeń do silnika.

Jeden raz w roku wskazana jest wymiana filtra przez Państwa Sprzedawcę.

KONTROLA ŚWIECY ZAPŁONOWEJ

Okresowo, zdemontować i oczyścić świecę usuwając ewentualne osady metalową szczoteczką.

Sprawdzić i przywrócić prawidłową odległość między elektrodami (rys. 9).

Zamontować z powrotem świecę zapłonową, dokręcając ją do oporu kluczem dostarczonym w zestawie.

Świeca powinna być wymieniana na świecę o analogicznych właściwościach w przypadku spalonych elektrod lub zniszczonego izolatora oraz w każdym przypadku co 50 godzin pracy.

REGULACJA GAŹNIKA

Gażnik jest uregulowany fabrycznie w sposób pozwalający na otrzymywanie najlepszych wyników w każdej sytuacji użytkowania, przy minimalnej emisji gazów szkodliwych i w zgodzie z obowiązującymi normami.

W przypadku niedostatecznych wyników, skontrolować przede wszystkim, czy noże nie są częściowo zablokowane lub zdeformowane, a więc zgłosić się do Państwa Sprzedawcy w celu przeprowadzenia kontroli gaźnika i silnika.

- **Regulacja minimalnych obrotów silnika**

⚠ OSTRZEŻENIE! *Urządzenie tnące nie powinno poruszać się przy silniku pracującym na minimalnych obrotach. Jeżeli urządzenie tnące obraca się przy silniku na minimalnych obrotach, należy skontaktować się z Państwa Sprzedawcą w celu dokonania prawidłowej regulacji silnika.*

SMAROWANIE PRZEKŁADNI (Rys. 10)

Co 20 godzin pracy należy uzupełnić poziom smaru w przekładni specjalnym smarem z dwusiarczkiem molibdenu, wprowadzając go, po odkręceniu śruby (1), do przekładni przy pomocy smarowniczkii (2) umieszczonej w dolnej części maszyny.

KONTROLA I CZYSZCZENIE NOŻY

! OSTRZEŻENIE! *Sprawdzać okresowo czy noże nie są pogięte lub uszkodzone i czy śruby są odpowiednio dokręcone.*

Nie jest konieczna jakakolwiek regulacja odległości pomiędzy nożami, ponieważ luz jest ustawiony fabrycznie.

Okresowo należy wykonać oczyszczenie rowków wewnętrznych z resztek, które mogłyby uniemożliwić prawidłowe przesuwanie się noży.

W celu dokonania oczyszczenia (Rys. 11):

- Odkręcić nakrętki(1) i wyjąć śruby (2) oraz drążek (3).
- Oczyszczyć dokładnie otwory (4) z kurzu i resztek.
- Nasmarować powierzchnie wewnętrzne noży.
- Zamontować ponownie drążek (3) przy pomocy śrub (2) zwracając uwagę na dokładne rozmieszczenie przekładek (5) i podkładek (6) i (7) pod nakrętki (1).
- Dokręcić do oporu nakrętki (1).

! OSTRZEŻENIE! *Zawsze przed ponownym rozpoczęciem pracy upewnić się, że nakrętki (1) są dokręcone do oporu.*

OSTRZENIE NOŻY

Ostrzenie noży tnących konieczne jest kiedy wydajność cięcia zmniejsza się, a gałęzie często zaplatają się na ostrza.

! OSTRZEŻENIE! *Nóż ze zużytymi krawędziami tnącymi nigdy nie powinien być ponownie ostrzony, lecz wymieniony na nowy.*

WAŻNE *Preferuje się zawsze aby ostrzenie było przeprowadzane przez Państwa Sprzedawcę, który dysponuje odpowiednią wiedzą i sprzętem.*

W przypadku konieczności ostrzenia noży, należy użyć drobnego pilnika, przestrzegając poniższych zaleceń (Rys. 12):

- Oprzeć pilnik (1) na ostrzu (2) pod kątem 45°, i zastosować ruch od góry w stronę krawędzi ostrza.
- Postępować tak aby pilnik poruszał się tylko w kierunku odejścia i podnosić go w drodze powrotnej.
- Usuwać bardzo mało materiału.
- Usunąć wszystkie zadziory kamieniem do ostrzenia.

- Usunąć wszystkie ślady opilków i nasmarować noże przed ich zamontowaniem.

ZABIEGI NADZWYCZAJNE

Każda operacja konserwacyjna nie zawarta w tej instrukcji może być przeprowadzona tylko i wyłącznie przez Państwa Sprzedawcę.

Zabiegi przeprowadzane przez nieodpowiednie centra serwisowe lub osoby niekompetentne powodują utratę wszystkich udzielonych gwarancji.

KONSERWACJA

Na końcu każdej sesji pracy, oczyścić dokładnie maszynę z kurzu i resztek, naprawić lub wymienić uszkodzone części oraz nasmarować noże aby uniknąć powstawania rdzy.

Maszyna musi być przechowywana w miejscu suchym, z dala od wilgoci oraz z poprawnie założoną osłoną noży.

DŁUGIE NIEUŻYTKOWANIE

WAŻNE *Jeżeli przewiduje się okres nieużytkowania maszyny dłuższy, niż 2-3 miesiące należy zachować wszelkie środki ostrożności w celu uniknięcia trudności przy ponownym użytkowaniu maszyny lub trwałych uszkodzeń silnika.*

• Magazynewanie

Przed dłuższym okresem nieużytkowania maszyny należy:

- Opróżnić zbiornik paliwa.
- Uruchoić silnik i utrzymać go w ruchu na minimalnych obrotach, aż do zatrzymania tak, aby wykorzystać całe paliwo pozostałe w gaźniku.
- Pociągnąć kilka razy linkę rozrusznika w celu rozprowadzenia oleju w cylindrach.
- Zamontować świecę z tłokiem w górnym martwym punkcie (widocznym przez otwór świecy, podczas gdy tłok znajduje się w swoim maksymalnym skoku).

• Ponowne podjęcie pracy

Podczas ponownego uruchamiania maszyny:

- Wyjąć świecę zapłonową.
- Uruchomić kilka razy linkę rozruchową, aby usunąć nadmiar oleju.
- Sprawdzić świecę jak opisano w rozdziale "Kontrola świecy".
- Przygotować urządzenie jak opisano w rozdziale "Przygotowanie do pracy".

8. LOKALIZACJA USZKODZEŃ

USTERKA	MOŻLIWA PRZYCZYNA	SPOSÓB USUNIĘCIA
1) Silnik się nie uruchamia lub nie pozostaje w ruchu	<ul style="list-style-type: none"> - Niepoprawna procedura uruchomienia - Zanieczyszczenie świecy zapłonowej lub nieprawidłowa odległość pomiędzy elektrodami - Filtr powietrza niedrożny - Problemy z mieszanką paliwa 	<ul style="list-style-type: none"> - Postępować zgodnie ze wskazówkami (patrz rozdz. 5) - Sprawdzić świecę (patrz rozdz. 7) - Oczyszczyć i/lub wymienić filtr (patrz rozdz. 7) - Skontaktować się z Państwa Sprzedawcą
2) Silnik się uruchamia, ale ma małą moc	<ul style="list-style-type: none"> - Filtr powietrza niedrożny - Problemy z mieszanką paliwa 	<ul style="list-style-type: none"> - Oczyszczyć i/lub wymienić filtr (patrz rozdz. 7) - Skontaktować się z Państwa Sprzedawcą
3) Silnik pracuje nieregularnie lub nie ma mocy pod obciążeniem	<ul style="list-style-type: none"> - Zanieczyszczenie świecy zapłonowej lub nieprawidłowa odległość pomiędzy elektrodami - Problemy z mieszanką paliwa 	<ul style="list-style-type: none"> - Sprawdzić świecę (patrz rozdz. 7) - Skontaktować się z Państwa Sprzedawcą
4) Silnik wytwarza zbyt dużo dymu	<ul style="list-style-type: none"> - Nieprawidłowy skład mieszanki - Problemy z mieszanką paliwa 	<ul style="list-style-type: none"> - Przygotować mieszankę według instrukcji (patrz rozdz. 4) - Skontaktować się z Państwa Sprzedawcą

9. DANE TECHNICZNE

		H 555	H 645	H 655
Pojemność skokowa	cm ³	22,5	22,5	22,5
Moc	kW	0,65	0,65	0,65
Stosunek benzyna: olej		40 : 1	40 : 1	40 : 1
Pojemność zbiornika paliwa	litry	0,26	0,26	0,26
Długość cięcia	mm	560	455	560
Ciężar	kg	5,1	5,1	5,1
Poziom ciśnienia akustycznego względem narzę- du słuchu	dB(A)	99,5	97,5	99,5
- Błąd pomiaru	dB(A)	3	3	3
Poziom mocy akustycznej zmierzony	dB(A)	105,5	105,3	105,5
- Błąd pomiaru	dB(A)	3	3	3
Gwarantowany poziom mocy akustycznej	dB(A)	108	108	108
Wibracje przekazywane na rękę poprzez uchwyt przedni	m/s ²	3,3	2,6	3,3
- Błąd pomiaru	m/s ²	1,5	1,5	1,5
Wibracje przekazywane na rękę poprzez uchwyt tylny	m/s ²	3,8	2,8	3,8
- Błąd pomiaru	m/s ²	1,5	1,5	1,5
- Kod agregatu tnącego		118805310/0	118805311/0	118805309/0

DICHIARAZIONE CE DI CONFORMITÀ (produttori Originali)
(Direttiva Macchine 2006/42/CE, Allegato II, parte A)

1. La Società: **ST. S.p.A. - Via del Lavoro, 6 - 31033 Castelfranco Veneto (TV) - Italy**
2. Dichiamo sotto la propria responsabilità, che la macchina: **Tecnologi portatile a motore, taglia / regolazione: stop**

a) Tipo / Modella Base:

HT 655, HT 845, HT 855

b) Marca/anno di costruzione:

c) Matricola:

d) Motore:

in scappia

3. È conforme alle specifiche delle direttive:

- **MD:** 2006/42/CE
- **e) Ente Certificatore:** /
- **f) Esame CE del tipo:** /

- **EMC:** 2004/108/CE, ANNEK V
D. Lgs. 252/2002, ANNEK V (Italy)
- **e) Ente Certificatore:** /

- **EMC2:** 2014/53/EU
- **RoHS:** 2011/65/EU - 2015/863/EU

4. Riferimento alle Norme armonizzate:

EN ISO 10542:2019
EN 50581:2012

EN ISO 14992:2009

	HT 655	HT 845	HT 855	dB(A)
a) Livello di potenza sonora massima	105,5	105,3	105,5	dB(A)
b) Livello di potenza sonora garantito	108	108	108	dB(A)
c) Potenza installata	0,65	0,65	0,65	kW

a) Persona autorizzata a compilare il Fascicolo Tecnico:

ST. S.p.A.
Via del Lavoro, 6
31033 Castelfranco Veneto (TV) - Italia

o) Castelfranco V.to, 01.09.2019

CEO Stiga Group
Sean Robinson



IT • Il contenuto e le immagini del presente manuale d'uso sono stati realizzati per conto di ST. SpA e sono tutelati da diritto d'autore – E' vietata ogni riproduzione o alterazione anche parziale non autorizzata del documento.

BG • Съдържанието и изобразенията в настоящото ръководство са извършени за ST. SpA и са защитени с авторски права – Забранява се всяко неотторизирано възпроизвеждане или промяна, дори и отчасти на документа.

BS • Sadržaj i slike iz ovog korisničkog priručnika napravljeni su isključivo za ST. SpA i zaštićeni su autorskim pravima – zabranjena je svaka neovlaštena reprodukcija ili izmjena dokumenta, djelomično ili u potpunosti.

CS • Obsah a obrázky v tomto návodu k použití byly zpracovány jménem společnosti ST. SpA a jsou chráněny autorským právem – Reprodukce či nepovolené pozměňování tohoto dokumentu, a to i částečně, je zakázáno.

DA • Indhold og illustrationer i denne vejledning er blevet skabt på vegne af ST. SpA og er beskyttet af ophavsret – Enhver gengivelse eller ændring, også delvis, af dokumentet uden autorisation hertil er forbudt.

DE • Inhalt und Bilder dieser Bedienungsanleitung wurden im Namen von ST. SpA erstellt und sind urheberrechtlich geschützt – Jede nicht genehmigte Vervielfältigung oder Veränderung, auch auszugsweise, dieses Dokuments ist verboten.

EL • Το περιεχόμενο και οι εικόνες στο παρόν εγχειρίδιο χρήσης δημιουργήθηκαν για λογαριασμό της εταιρείας ST. SpA και προστατεύονται από πνευματικά δικαιώματα – Απαγορεύεται οποιαδήποτε αναπαραγωγή ή τροποποίηση, έστω και μερική, του εγχειρίδιου χωρίς έγκριση.

EN • The content and images in this User Manual were produced expressly for ST. SpA and are protected by copyright – any unauthorised reproduction or modification to the document, either partially or in full, is prohibited.

ES • El contenido y las imágenes del presente manual de uso han sido creados por ST. SpA y están protegidos por los derechos de autor – Se prohíbe toda reproducción o modificación, incluso parcial, no autorizada del documento.

ET • Käesoleva kasutusjuhendi sisu ja kujutised on toodetud konkreetselt ettevõttele ST. SpA ja neile rakendud autorikaitse seadus – dokumenti ei igasugune osaline või täielik ilma loata reprodutseerimine või muutmine on keelatud.

FI • Tämän käyttöoppaan sisältö ja kuvat on valmistettu ST. SpA -yhtiön toimesta ja niitä suojaa tekijänoikeuslaki. – Asiakirjan kaikenlainen kopioiminen tai muuttaminen, osittainkin, on kielletty ilman erityistä lupaa.

FR • Le contenu et les images du présent manuel d'utilisation ont été réalisés pour le compte de ST. SpA et sont protégés par un droit d'auteur - Toute reproduction ou modification non autorisée, même partielle, du document, est interdite.

HR • Sadržaj i slike u ovom priručniku za uporabu izrađeni su za tvrtku ST. SpA te su obuhvaćeni autorskim pravima – Zabranjuje se neovlašteno umnožavanje ili prilagodba, djelomična ili u cijelosti, ovog dokumenta.

HU • Ennek a használati útmutatónak a tartalma és a benne szereplő képek kizárólag a ST. SpA számára készültek és szerzői joggal védettek – tilos a dokumentum bármely részének vagy egészének engedély nélküli sokszorosítása és módosítása.

LT • Šio naudotojų vadovo turinys ir paveikslėliai skirti tik „ST. SpA“ ir yra saugomi autorių teisėmis – dokumentą atgaminti ar modifikuoti, visiškai arba iš dalies, yra draudžiama.

LV • Šis lietotāja rokasgrāmatas saturs un attēli ir veidoti tikai ST. SpA un ir aizsargāti ar autortiesībām. Jebkāda dokumenta vai tā daļas prettiesiska kopēšana vai pārveide ir stingri aizliegta.

MK • Содржината и сликите во Упатството за корисникот се подготвени исклучиво за ST. SpA и се заштитени со авторски права – забрането е секое делумно или целосно неовластено репродуцирање или измена на документот.

NL • De inhoud en de afbeeldingen van deze gebruikshandleiding werden gerealiseerd voor rekening van ST. SpA en zijn beschermd door het auteursrecht – Elke niet-geautoriseerde reproductie of wijziging, ook gedeeltelijke, van het document is verboden.

NO • Innholdet og bildene i denne brukerveiledningen er utført på oppdrag fra ST. SpA og er beskyttet ved opphavsrett - Enhver gjengivelse eller endring, selv kun delvis, er forbudt.

PL • Treść oraz ilustracje zawarte w niniejszej instrukcji obsługi powstały na zlecenie spółki ST. SpA i są chronione prawami autorskimi – Zabrania się wszelkiego kopiowania bądź modyfikowania, także częściowego, niniejszego dokumentu bez uzyskania stosownej zgody.

PT • As imagens e os conteúdos contidos no presente Manual do Utilizador foram expressamente criados para uso exclusivo da ST. SpA, encontrando-se protegidos por direitos de autor. Qualquer tipo de reprodução ou alteração, parcial ou integral, não autorizadas deste Manual estão expressamente proibidas.

RO • Conținutul și imaginile din manualul de utilizare de față au fost realizate în numele ST. SpA și sunt protejate de drepturi de autor – Este interzisă orice reproducere sau modificare chiar și parțială neautorizată a documentului.

RU • Тесты и изображения, содержащиеся в настоящем руководстве, были созданы в интересах ST. SpA и защищены авторскими правами – Любое несанкционированное воспроизведение или изменение документа запрещено.

SK • Obsah a obrázky v tomto návode na používanie boli spracované menom spoločnosti ST. SpA a sú chránené autorským právom – Reprodukcie či nepovolené pozměňovanie tohto dokumentu, a to aj čiastočne, je zakázané.



SL • Vsebine in slike v tem uporabniškem priručniku so izdelane za podjetje ST. SpA in so zaščitene z avtorskimi pravicami – vsakršno nepooblaščenno razmnoževanje ali spreminjanje dokumenta, v celoti ali delno, je prepovedano.

SR • Sadržaj i slike ovog priručnika za upotrebu su napravljeni u ime ST. SpA i zaštićeni su autorskim pravima – Zabranjena je svaka potpuna ili delimična reprodukcija ili izmena dokumenta bez odobrenja.

SV • Innehållet och bilderna i denna användarhandbok har framställts för ST. SpA och skyddas av upphovsrätt – all form av reproduktion eller ändring, även partiell, som inte auktoriserats är förbjuden.

TR • Bu Kullanıcı Kilavuzundaki içerik ve resimler açığa ST. SpA için üretilmiştir ve telif hakkı ile korunmaktadır – dokümanın izinsiz olarak tamamen ya da kısmen herhangi bir şekilde çoğaltılması ya da değiştirilmesi yasaktır.



	 LWA  dB
Type:	
Art.N-s/n	
CE	

ST. S.p.A.

Via del Lavoro, 6

31033 Castelfranco Veneto (TV) ITALY