

- IT** **Soffiatore / Aspiratore a batteria**
MANUALE DI ISTRUZIONI
ATTENZIONE: prima di usare la macchina, leggere attentamente il presente libretto.
- BG** **Соффиаторе / Аспираторе алиментато а батерия**
УПЪТВАНЕ ЗА УПОТРЕБА
ВНИМАНИЕ: преди да използвате машината прочетете внимателно настоящата книжка.
- BS** **Baterijski duvač lišća**
UPUTSTVO ZA UPOTREBU
PAŽNJA: prije nego što koristite ovu mašinu, pažljivo pročitajte priručnik s uputama.
- CS** **Akumulátorový foukač/vysavač**
NÁVOD K POUŽITÍ
POZOR: Před použitím stroje si pozorně přečtěte tento návod k použití.
- DA** **Batteridreven løvblæser / løvsuger**
BRUGSANVISNING
ADVARSEL: Læs instruktionsbogen omhyggeligt igennem, for dagter denne maskine i brug.
- DE** **Batteriebetriebener Laubbläser / Laubsauger**
GEBRAUCHSANWEISUNG
ACHTUNG: vor Inbetriebnahme des Geräts die Gebrauchsanleitung aufmerksam lesen.
- EL** **Φυσητήρας μπαταρίας / Ηλεκτρικός αναρροφητήρας**
ΟΔΗΓΙΕΣ ΧΡΗΣΗΣ
ΠΡΟΣΟΧΗ: πριν χρησιμοποιήσετε το μηχάνημα, διαβάστε προσεκτικά το παρόν εγχειρίδιο.
- EN** **Battery powered Blower / Vacuum**
OPERATOR'S MANUAL
WARNING: read thoroughly the instruction booklet before using this machine.
- ES** **Soplador / Aspirador a batería**
MANUAL DE INSTRUCCIONES
ATENCIÓN: antes de utilizar esta máquina, lea atentamente el manual de instrucciones.
- ET** **Akutoitel lehepuhur / imur**
KASUTUSJUHEND
ETTEVAATUST: enne masina kasutamist lugeda tähelepanelikult käesolevat kasutusjuhendit.
- FI** **Akkukäyttöinen puutarhaimuri/-puhallin**
KÄYTTÖOHJEET
VAROITUS lue käyttöopas huolellisesti ennen koneenkäyttöä.
- FR** **Souffleur / Aspirateur à batterie**
MANUEL D'UTILISATION
ATTENTION: lire attentivement le manuel avant d'utiliser cette machine.
- HR** **Baterijski puhač lišća**
PRIRUČNIK ZA UPORABO
POZOR: Prije nego pristupite uporabi stroja, pažljivo pročitajte upute.
- HU** **Elemes fújógép**
HASZNÁLATI UTASÍTÁS
FIGYELEM: a gép használatá előtt olvassa el figyelmesen a jelen kézikönyvet!
- LT** **Akumuliatorinis pūtimo įrenginys**
NAUDOJIMO INSTRUKCIJOS
DĖMESIO: prieš naudojant prietaisą, būtina atidžiai susipažinti suvartotojo vadovu.
- LV** **Akumulatoru darbināms pūtējs / vakuumiekārta**
LIETOŠANAS INSTRUKCIJA
UZMANĪBU: pirms aparāta lietošanai rūpīgi izlasiet dotoinstrukciju.
- MK** **Батериски погон за лист вентилатор**
УПАТСТВА ЗА УПОТРЕБА
ВНИМАНИЕ: пред да ја употребите машината, внимателно прочитајте го упатството за употреба.

NL Bazer /Zuiger met accu
GEBRUIKERSHANDLEIDING

LET OP: Voordat u de deze machine gaat gebruiken dient u eerst deze handleiding aandachtig door te lezen.

NO Batteridrevet blåser / suger
INSTRUKSJONSBOK

ADVARSEL: Les denne bruksanvisningen nøye før du brukermaskinen.

PL Dmuchawa / odkurzacz akumulatorowa
INSTRUKCJE OBSŁUGI

UWAGA: Przed użyciem urządzenia przeczytaj uważnie niniejszą instrukcję.

PT Soprador / Aspirador a bateria
MANUAL DE INSTRUÇÕES

ATENÇÃO! Antes de usar a moto-roçadeira, ler com atenção este manual de instruções.

RO Suflantă / Aspirator de frunze pe baterie
MANUAL DE INSTRUCȚIUNI

ATENȚIE: înainte de a utiliza mașina, citiți cu atenție manualul de față.

RU Аккумуляторная воздуходувка
РУКОВОДСТВО ПО ЭКСПЛУАТАЦИИ

ВНИМАНИЕ: Прежде чем пользоваться оборудованием, внимательно прочтите это руководство по эксплуатации.

SK Akumulátorový fúkač/vysávač
NÁVOD NA POUŽITIE

UPOZORNENIE: pred použitím stroja si pozorne prečítajte tento návod.

SL Puhalo / sesalnik baterijski pogon
PRIROČNIK ZA UPORABO

POZOR: Preden uporabite stroj, pazljivo preberite priročnik z navodili.

SR Бловер / Вацуум цлеанер баттери поверед
PRIRUČNIK SA UPUTSTVIMA

PAŽNJA: pre korišćenja mašine pažljivo pročitati ovaj priručnik.

SV Batteridrivnen lövblås / lövsug
BRUKSANVISNING

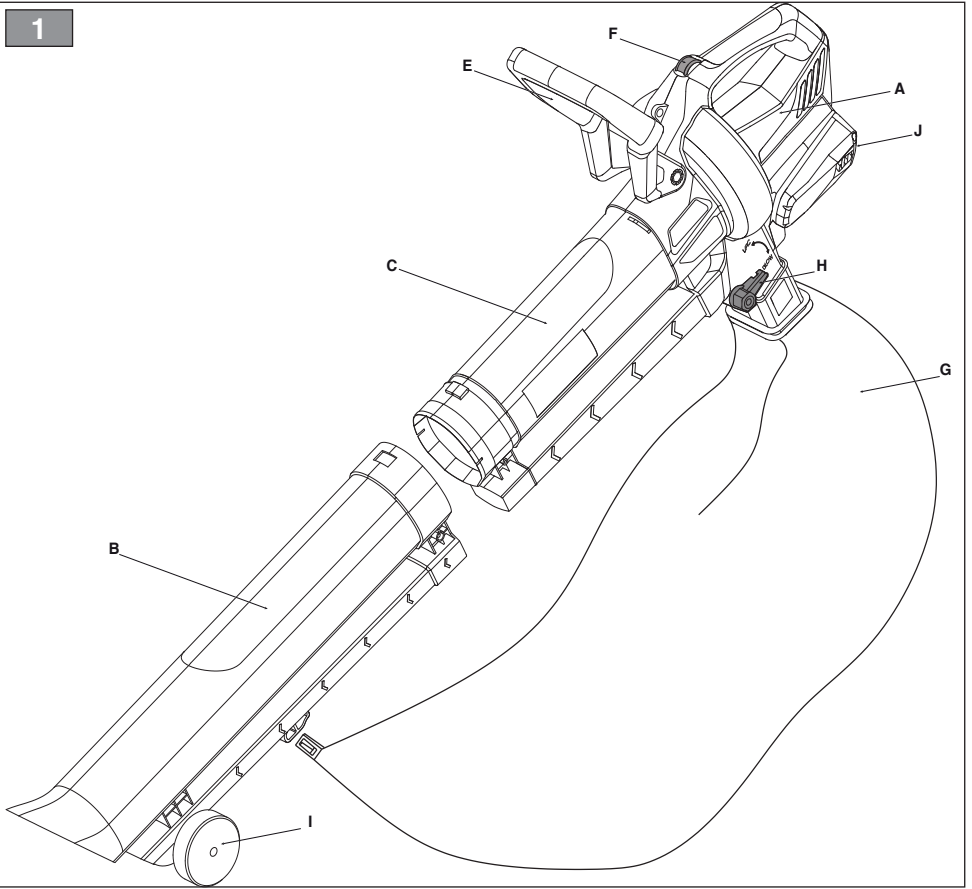
VARNING: Läs igenom hela detta häfte innan du användermaskinen.

TR Pili üfleyici / aspiratör
KULLANIM KILAVUZU

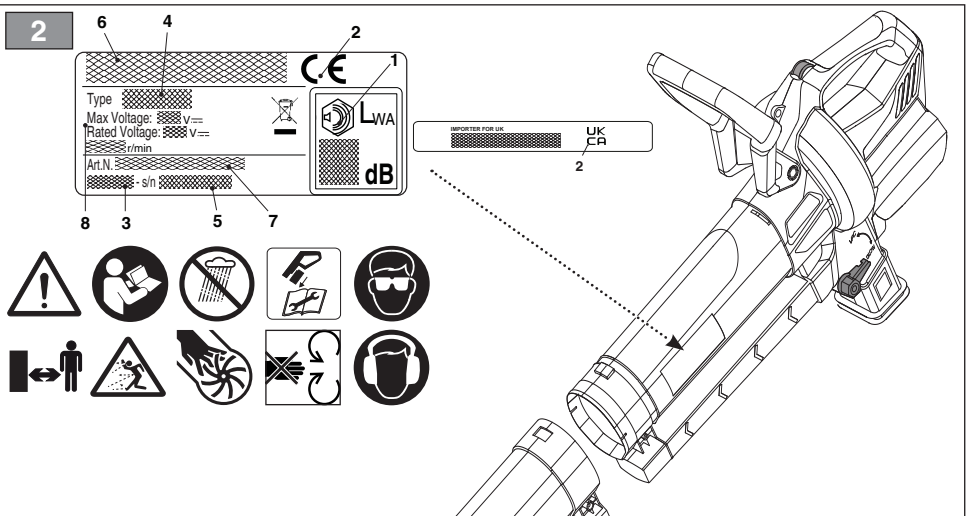
DIKKAT! Makineyi kullanmadan önce talimatlar içeren kilavuzu dikkatle okuyun.

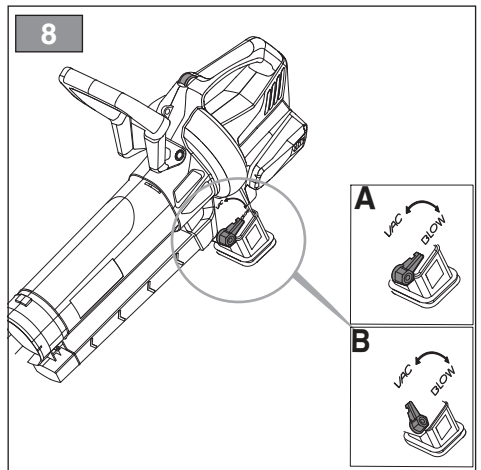
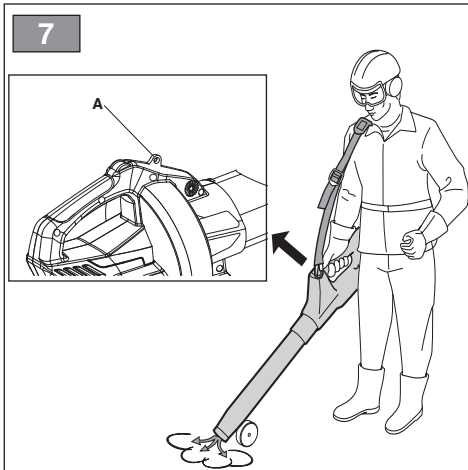
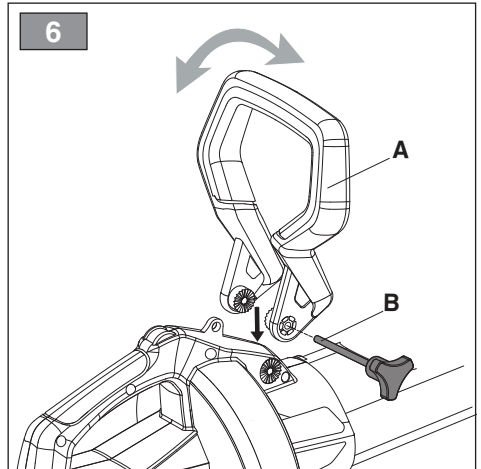
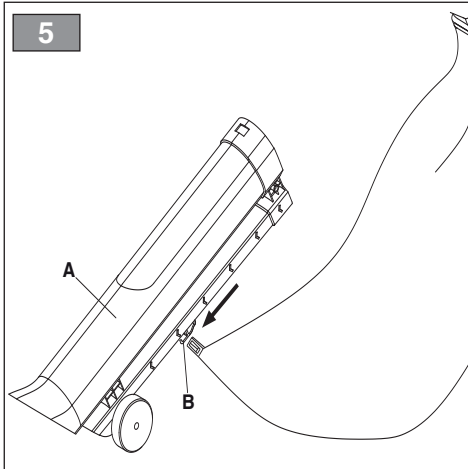
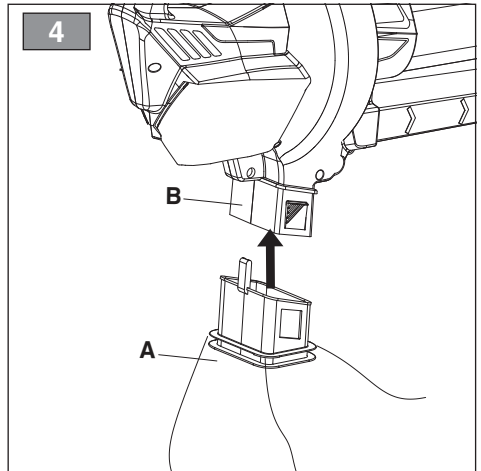
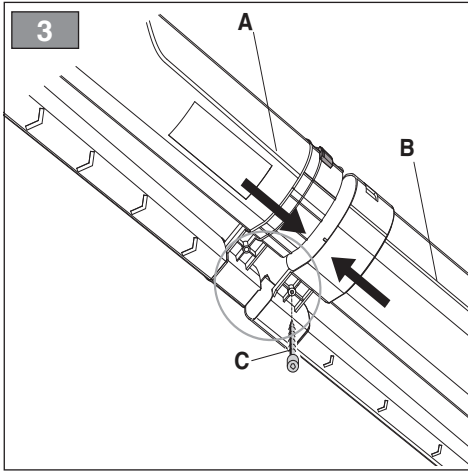
ITALIANO - Istruzioni Originali	IT
БЪЛГАРСКИ - Превод на оригиналните инструкции	BG
BOSANSKI - Prijevod originalnih uputa	BS
ČESKY - Překlad původního návodu k používání	CS
DANSK - Oversættelse af den originale brugsanvisning	DA
DEUTSCH - Übersetzung der Originalbetriebsanleitung	DE
ΕΛΛΗΝΙΚΑ - Μετάφραση του πρωτοτύπου των οδηγιών χρήσης	EL
ENGLISH - Translation of the original instruction	EN
ESPAÑOL - Traducción del Manual Original	ES
EESTI - Algupärase kasutusjuhendi tõlge	ET
SUOMI - Alkuperäisten ohjeiden käännös	FI
FRANÇAIS - Traduction de la notice originale	FR
HRVATSKI - Prijevod originalnih uputa	HR
MAGYAR - Eredeti használati utasítás fordítása	HU
LIETUVIŠKAI - Originalių instrukcijų vertimas	LT
LATVIEŠU - Instrukciju tulkojums no oriģinālvalodas	LV
МАКЕДОНСКИ -Превод на оригиналните упатства	MK
NEDERLANDS - Vertaling van de oorspronkelijke gebruiksaanwijzing	NL
NORSK - Oversettelse av original bruksanvisning	NO
POLSKI - Tłumaczenie instrukcji oryginalnej	PL
PORTUGUÊS - Tradução do manual original	PT
ROMÂN - Traducerea manualului fabricantului	RO
РУССКИЙ - Перевод оригинальных инструкций	RU
SLOVENŠČINA - Prevod izvirnih navodil	SL
SLOVENSKY - Preklad pôvodného návodu na použitie	SK
SRPSKI - Prevod originalnih uputstva	SR
SVENSKA - Översättning av bruksanvisning i original	SV
TÜRKÇE - Orijinal Talimatların Tercümesi	TR

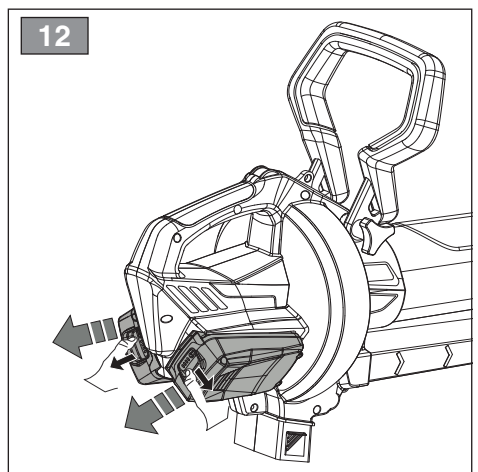
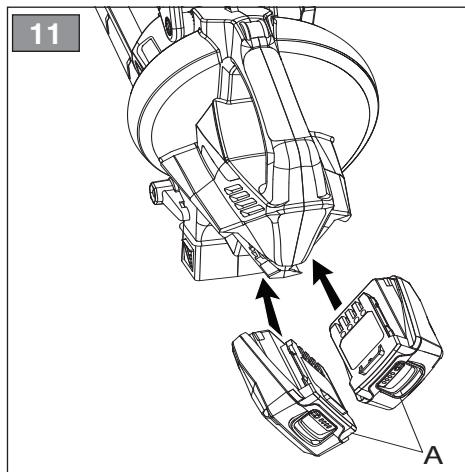
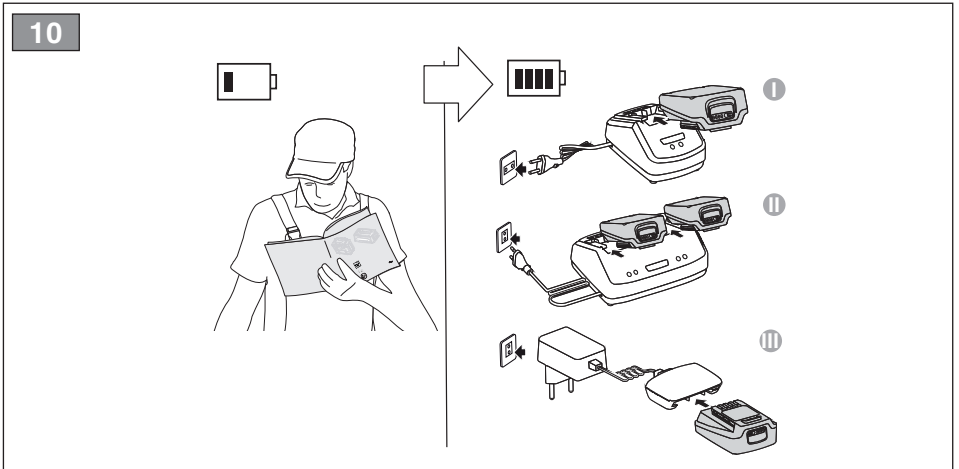
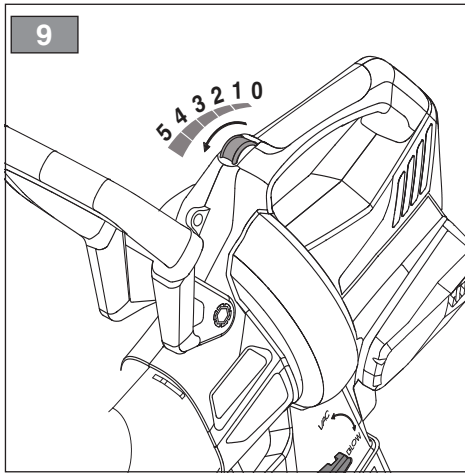
1



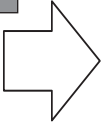
2



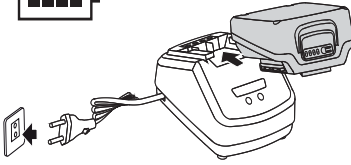




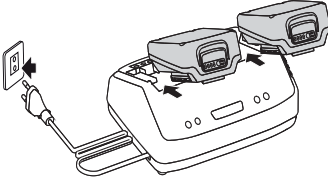
13



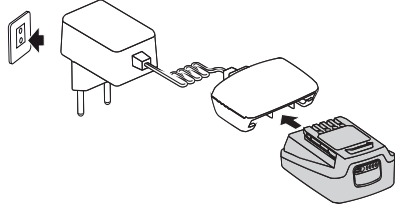
I



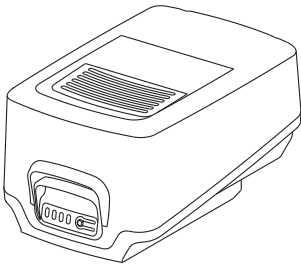
II



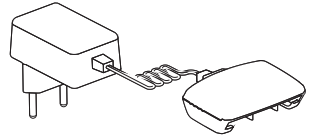
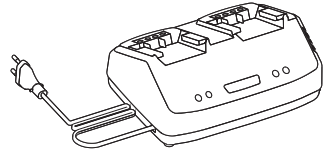
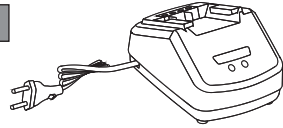
III



14



15



[1]	DATI TECNICI		BLV 20 Li S	BLV 20 Li A
[2]	Tensione di alimentazione MAX	V / d.c.	40	40
[3]	Tensione di alimentazione NOMINAL	V / d.c.	36	36
[4]	Velocità senza carico (tensione di alimentazione NOMINAL)	/min	13000	13000
[5]	Velocità massima dell'aria	km/h	198	198
[6]	Flusso d'aria Vacuum	m ³ /s	0,16	0,16
[7]	Peso senza gruppo batteria	kg	3,52	3,6
[8]	Livello di pressione acustica misurato (Soffiatore / Aspiratore) (in base alla EN 50636-2-100:2014) - Soffiatore	dB(A)	81,2	81,2
	- Aspiratore	dB(A)	83,5	83,5
[9]	Incertezza di misura	dB(A)	3	3
[10]	Livello di potenza acustica misurato (Soffiatore / Aspiratore) (in base alla EN 50636-2-100:2014) - Soffiatore	dB(A)	96,8	96,8
	- Aspiratore	dB(A)	98,7	98,7
[9]	Incertezza di misura	dB(A)	3	3
[11]	Livello di potenza acustica garantito (in base alla 2000/14/EC)	dB(A)	102	102
[12]	Livello di vibrazioni trasmesse alla mano (in base alla EN 50636-2-100) - sull'impugnatura posteriore	m/s ²	2,03	2,03
	- sull'impugnatura anteriore	m/s ²	1,73	1,73
[9]	Incertezza di misura	m/s ²	1,5	1,5

[13]	ACCESSORI A RICHIESTA		
[14]	Gruppo batteria, mod.	BT 20 Li 2.0 S BT 20 Li 4.0 S	BT 20 Li 2.0 A BT 20 Li 4.0 A
[15]	Carica batteria, mod.	CG 20 Li CGD 20 Li CGW 20 Li	CG 20 Li CGD 20 Li CGW 20 Li

a) **NOTA:** il valore totale dichiarato delle vibrazioni è stato misurato attenendosi ad un metodo normalizzato di prova e può essere utilizzato per fare un paragone tra un utensile e l'altro. Il valore totale delle vibrazioni può essere utilizzato anche in una valutazione preliminare dell'esposizione.

b) **AVVERTENZA:** l'emissione di vibrazioni nell'uso effettivo dell'utensile può essere diversa dal valore totale dichiarato a seconda dei modi in cui si utilizza l'utensile. Pertanto è necessario, durante il lavoro, adottare le seguenti misure di sicurezza volte a proteggere l'operatore: indossare guanti durante l'uso, limitare i tempi d'utilizzo della macchina e accorciare i tempi in cui si tiene premuta la leva comando acceleratore.

<p>[1] BG - ΤΕΧΝΙΚΕΣΙ ΔΑΝΝΙ [2] Напряжение на захранване MAX [3] Напряжение на захранване NOMINAL [4] Скорост без товар (Напряжение NOMINAL) [5] Максимална въздушна скорост [6] Въздушен поток [7] Тегло без акумулаторния блок [8] Ниво на звуково налягане (съгласно EN 50636-2-100) [9] Несигурност на измерване [10] Измерено ниво на акустична мощност (съгласно EN 50636-2-100) [11] Гарантирано ниво на акустична мощност (съгласно 2000/14/EC) [12] Ниво на вибрации (съгласно EN 50636-2-100) [13] Принадлежност по поръчка [14] Акумулаторен блок [15] Зарядно устройство за акумулатора</p> <p>a) ЗАБЕЛЕЖКА: декларираната обща стойност на вибрации е измерена придържайки се към стандартизиран метод на изпитване и може да се използва за правене на сравнение между един и друг инструмент. Общата стойност на вибрации може да се използва и за предварителна оценка на излагането.</p> <p>b) ПРЕДУПРЕЖДЕНИЕ: издаването на вибрации при реалното използване на инструмента може да бъде различно от общата декларирана стойност, в зависимост от начините на използване на инструмента. Поради това е необходимо по време на работа да се вземат следните предпазни мерки целящи предпазването на оператора: носете ръкавици по време на използването, ограничете времето на използване на машината и намалете времето, през които се държи натиснат лоста за управление на ускорителя.</p>	<p>[1] BS - TEHNIČKI PODACI [2] Napon napajanja MAX [3] Napon napajanja NOMINAL [4] Brzina bez opterećenja (Napon napajanja NOMINAL) [5] Maksimalna brzina vazduha [6] Protok vazduha [7] Težina bez baterije [8] Razina zvučnog pritiska (na osnovu standarda EN 50636-2-100) [9] Mjera nesigurnost [10] Izmjerena razina zvučne snage (na osnovu standarda EN 50636-2-100) [11] Garantovana razina zvučne snage (na osnovu standarda 2000/14/EC) [12] Razina vibracija (na osnovu standarda EN 50636-2-100) [13] Dodatna oprema na zahtjev [14] Baterija [15] Punjač baterije</p> <p>a) NAPOMENA: ukupna prijavljena vrijednost vibracija izmjerena je prema normalizovanoj metodi ispitivanja i može se koristiti za vršenje poređenja između dvije alatke. Ukupna vrijednost vibracija može se koristiti i prilikom prethodne procjene izloženosti.</p> <p>b) UPOZORENJE: emisija vibracija prilikom stvarne upotrebe alatke može se razlikovati od ukupne prijavljene vrijednosti u zavisnosti od načina na koji se koristi alatka. Stoga je neophodno, za vrijeme rada, primijeniti sljedeće sigurnosne mjere za zaštitu radnika: koristiti rukavice za vrijeme upotrebe, ograničiti vrijeme upotrebe mašine i skratiti vrijeme za koje se drži pritisnuta poluga komande gasa.</p>	<p>[1] CS - TECHNICKÉ PARAMETRY [2] Napájecí napětí MAX [3] Napájecí napětí NOMINAL [4] Rychlost bez nákladu (Napájecí napětí NOMINAL) [5] Maximální rychlost vzduchu [6] Proud vzduchu [7] Hmotnost bez akumulátoru [8] Úroveň akustického tlaku (dle EN 50636-2-100) [9] Nepřesnost měření [10] Úroveň naměřeného akustického výkonu (dle EN 50636-2-100) [11] Úroveň zaručeného akustického výkonu (dle 2000/14/EC) [12] Úroveň vibrací (dle EN 50636-2-100) [13] Příslušenství na požádání [14] Akumulátor [15] Nabíječka akumulátorů</p> <p>a) POZNÁMKA: prohlášená celková hodnota vibrací byla naměřena s použitím normalizované zkušební metody a lze ji použít pro srovnání jednotlivých nástrojů. Celková hodnota vibrací může být použita také při přípravě vhodných vyhodnocování vystavení vibracím.</p> <p>b) VAROVÁNÍ: emise vibrací při skutečném použití nástroje může být odlišná od prohlášené celkové hodnoty, v závislosti na režimech, ve kterých se daný nástroj používá. Proto je třeba během práce přijmout níže uvedené bezpečnostní opatření, jejichž cílem je ochránit operátora: mějte běžného použití mějte nasazené rukavice a omezte dobu použití stroje a zkrátte dobu, během kterých je zatlačena ovládací páka plynu.</p>
<p>[1] DA - TEKNISKE DATA [2] Forsyningsspænding MAX [3] Forsyningsspænding NOMINAL [4] Hastighed uden belastning (Forsyningsspænding NOMINAL) [5] Maksimal luft hastighed [6] Luftflow [7] Vægt uden batterigruppe [8] Lydtryksniveau (i henhold til EN 50636-2-100) [9] Målesikkerhed [10] Målt lydeffektniveau (i henhold til EN 50636-2-100) [11] Garanteret lydeffektniveau (i henhold til 2000/14/EC) [12] Vibrationsniveau (i henhold til EN 50636-2-100) [13] Ekstraudstyr [14] Batteri [15] Batterioplader</p> <p>a) BEMÆRK: den samlede erklærede værdi af vibrationer blev målt ifølge en standardiseret metode til afprøvning og kan bruges til at foretage en sammenligning mellem forskellige redskaber. Den samlede værdi af vibrationer kan også bruges til en indledende vurdering af eksponeringen.</p> <p>b) ADVARSEL: den faktiske udsendelse af vibrationer i forbindelse med brug af redskabet kan afvige fra den samlede attesterede værdi afhængigt af den konkrete brug af redskabet. Derfor er det nødvendigt, at man under arbejdet tager følgende sikkerhedsforanstaltninger for at beskytte brugeren. Bær handsker under brug, begræns den tid maskinen bruges og forkort den tid hvor gashåndtaget holdes aktiveret</p>	<p>[1] DE - TECHNISCHE DATEN [2] Versorgungsspannung MAX [3] Versorgungsspannung NOMINAL [4] Leerlaufdrehzahl (Versorgungsspannung NOMINAL) [5] Max. Luftgeschwindigkeit [6] Luftstrom [7] Gewicht ohne Akku [8] Schalldruckpegel (gemäß EN 50636-2-100) [9] Messgenauigkeit [10] Gemessener Schalleistungspegel (gemäß EN 50636-2-100) [11] Garantiertes Schalleistungspegel (gemäß 2000/14/EC) [12] Vibrationspegel (gemäß EN 50636-2-100) [13] Zubehör auf Anfrage [14] Akku [15] Batterieladegerät</p> <p>a) HINWEIS: Der erklärte Gesamtwert der Vibrationen wurde durch eine standardisierte Methode gemessen. Er kann verwendet werden, um einen Vergleich zwischen verschiedenen Werkzeugen anzustellen. Der Gesamtwert der Vibrationen kann auch bei einer Vorabewertung der Vibrationsbelastung eingesetzt werden.</p> <p>b) WARNUNG: Die Schwingungsemission bei der effektiven Verwendung des Werkzeugs kann sich je nach den Einsatzarten des Werkzeugs vom erklärten Gesamtwert unterscheiden. Deshalb ist es notwendig, während der Arbeit die folgenden Sicherheitsmaßnahmen zu ergreifen, um den Bediener zu schützen: Handschuhe während der Verwendung anziehen, die Einsatzzeiten der Maschine begrenzen und die Zeiten verkürzen, in denen man den Gashebel gedrückt hält.</p>	<p>[1] EL - ΤΕΧΝΙΚΑ ΧΑΡΑΚΤΗΡΙΣΤΙΚΑ [2] Τάση τροφοδοσίας MAX [3] Τάση τροφοδοσίας NOMINAL [4] Ταχύτητα χωρίς φορτίο (Τάση τροφοδοσίας NOMINAL) [5] Μέγιστη ταχύτητα αέρα [6] Ροή αέρα [7] Βάρος γκρουπ μπαταρίας [8] Στάθμη ακουστικής πίεσης (με βάση το πρότυπο EN 50636-2-100) [9] Αβεβαιότητα μέτρησης [10] Μετρημένη στάθμη ακουστικής ισχύος (με βάση το πρότυπο EN 50636-2-100) [11] Εγγυημένη στάθμη ακουστικής ισχύος (με βάση το πρότυπο 2000/14/EC) [12] Επιπλέον κραδασμών (με βάση το πρότυπο EN 50636-2-100) [13] Αιτούμενα παρελκομενα [14] Κρουπ μπαταρίας [15] Φορτιστής μπαταρίας</p> <p>a) ΣΗΜΕΙΩΣΗ: η συνολική δηλωμένη τιμή των κραδασμών έχει μετρηθεί με βάση μια πρότυπη μέθοδο δοκιμής και μπορεί να χρησιμοποιηθεί για τη σύγκριση διαφόρων εργαλείων. Η συνολική τιμή των κραδασμών μπορεί επίσης να χρησιμοποιηθεί για μια προκαταρκτική εκτίμηση της έκθεσης.</p> <p>b) ΠΡΟΕΙΔΟΠΟΙΗΣΗ: η εκπομπή κραδασμών κατά την πραγματική χρήση του εργαλείου μπορεί να είναι διαφορετική από τη συνολική δηλωμένη τιμή ανάλογα με τον τρόπο χρήσης του εργαλείου. Επομένως είναι απαραίτητο, κατά την εργασία, να λάβετε τα παρακάτω μέτρα ασφαλείας για την προστασία του χειριστή: φορέστε γάντια κατά τη χρήση, περιορίστε το χρόνο χρήσης του μηχανήματος και μειώστε το χρόνο χρήσης του μοχλού γκαζιού.</p>

<p>[1] EN - TECHNICAL DATA</p> <p>[2] Power supply voltage MAX</p> <p>[3] Power supply voltage NOMINAL</p> <p>[4] No load speed (Power supply voltage NOMINAL)</p> <p>[5] Maximum air speed</p> <p>[6] Flow of air</p> <p>[7] Weight without battery pack</p> <p>[8] Measured sound pressure level (according to BS EN 50636-2-100)</p> <p>[9] Uncertainty of measure</p> <p>[10] Measured sound power level (according to BS EN 50636-2-100)</p> <p>[11] Guaranteed sound power level (according to 2000/14/EC & S.I. 2001/1701 ; S.I. 2001/1701 Schedule 9 - Noise Emission in the Environment by Equipment for use Outdoors Regulations 2001)</p> <p>[12] Vibration level (according to BS EN 50636-2-100)</p> <p>[13] Accessories available on request</p> <p>[14] Battery pack</p> <p>[15] Battery charger</p> <p>a) NOTE: the declared total vibration value was measured using a normalised test method and can be used to conduct comparisons between one tool and another. The total vibration value can also be used for a preliminary exposure evaluation.</p> <p>b) WARNING: the vibrations emitted during actual use of the tool can differ from the declared total value according to how the tool is used. Whilst working, therefore, it is necessary to adopt the following safety measures designed to protect the operator: wear protective gloves whilst working, use the machine for limited periods at a time and decrease the time during which the throttle control lever is pressed.</p>	<p>[1] ES - DATOS TÉCNICOS</p> <p>[2] Tensión de alimentación MAX</p> <p>[3] Tensión de alimentación NOMINAL</p> <p>[4] Velocidad sin carga (Tensión de alimentación NOMINAL)</p> <p>[5] Velocidad máxima del aire</p> <p>[6] Flujo de aire</p> <p>[7] Peso sin grupo de batería</p> <p>[8] Nivel de presión acústica (según EN 50636-2-100)</p> <p>[9] Incertidumbre de medida</p> <p>[10] Nivel de potencia acústica medido (según EN 50636-2-100)</p> <p>[11] Nivel de potencia acústica garantizada (según 2000/14/EC)</p> <p>[12] Nivel de vibraciones (según EN 50636-2-100)</p> <p>[13] Accesorios bajo pedido</p> <p>[14] Grupo de batería</p> <p>[15] Cargador de batería</p> <p>a) NOTA: el valor total de la vibración se ha medido según un método normalizado de prueba y puede utilizarse para comparar uno u otro aparato. El valor total de la vibración también se puede emplear para la valoración preliminar de la exposición.</p> <p>b) ADVERTENCIA: la emisión de vibración en el uso efectivo del aparato puede ser diferente al valor total dependiendo de cómo se utiliza el mismo. Por ello, durante la actividad se deben poner en práctica las siguientes medidas de seguridad para el usuario: usar guantes, limitar el tiempo de uso de la máquina, así como el tiempo que se mantiene presionada la palanca de mando del acelerador.</p>	<p>[1] ET - TEHNILISED ANDMED</p> <p>[2] Toite pinge MAX</p> <p>[3] Toite pinge NOMINAL</p> <p>[4] Kiirus ilma koormuseta (Toite pinge NOMINAL)</p> <p>[5] Ohu maksimaalne kiirus</p> <p>[6] Ohuvool</p> <p>[7] Kaal ilma akuta</p> <p>[8] Helirõhu tase (vastavalt EN 50636-2-100)</p> <p>[9] Mõõtemääramatus</p> <p>[10] Mõõdetud müravõimsuse tase (vastavalt EN 50636-2-100)</p> <p>[11] Garanteeritud müravõimsuse tase (vastavalt 2000/14/EC)</p> <p>[12] Vibratsioonide tase (vastavalt EN 50636-2-100)</p> <p>[13] Tellimusel lisatarvikud</p> <p>[14] Aku</p> <p>[15] Akulaadija</p> <p>a) MÄRKUS: deklareeritud koguvibratsiooni tase mõõdeti standardiseeritud testi käigus, mille abil on võimalik võrrelda omavahel erinevate tööriistade vibratsiooni. Deklareeritud koguvibratsiooni võib kasutada ka eeldatava vibratsiooni käes olemise hindamiseks.</p> <p>b) HOIATUS: tegelikud tööriista kasutamisel tekkivad vibratsioonid võivad erineda deklareeritud koguvibratsiooni tasemest sõltuvalt tööriista kasutamisest viisist. Seepärast tuleb töö ajal kasutusel võtta ohutusmeetodid, millega töötajat kaistata: kandke kasutamise ajal kindaid, piirake masina kasutamise aega ja lühendage perioode, mille vältel hoitakse gaasifooba all.</p>
<p>[1] FI - TEKNISET TIEDOT</p> <p>[2] Syöttöjännite MAX</p> <p>[3] Syöttöjännite NOMINAL</p> <p>[4] Nopeus ilman kuormaa (Syöttöjännite NOMINAL)</p> <p>[5] Ilman maksiminopeus</p> <p>[6] Ilmavirtaus</p> <p>[7] Paino ilman akkuyksikköä</p> <p>[8] Akustisen paineen taso (EN 50636-2-100:n mukaisesti)</p> <p>[9] Mittauksen epävarmuus</p> <p>[10] Mittattu äänitehotaso EN 50636-2-100:n mukaisesti)</p> <p>[11] Taattu äänitehotaso (2000/14/EC:n mukaisesti)</p> <p>[12] Tärinätaso (EN 50636-2-100:n mukaisesti)</p> <p>[13] Tilattavat lisävarusteet</p> <p>[14] Akkuyksikkö</p> <p>[15] Akkulaturi</p> <p>a) HUOMAUTUS: tärinän kokonaisarvo on mitattu käyttämällä normalisoitua testimenetelmää ja sitä voidaan käyttää verrattaessa työkaluja keskenään. Tärinän kokonaisarvo voidaan käyttää myös kun tehdään alituumista koskeva esiarviointi.</p> <p>b) VAROITUS: laitteen tuottama tärinä työvälineen todellisen käytön aikana saattaa poiketa ilmoitetusta kokonaisarvosta käyttövastasta riippuen. Tämän vuoksi on tarpeen soveltaa seuraavia käyttäjää suojaavia turvatoimenpiteitä: käytää käsineitä työaikana, rajoittaa laitteen käyttöaikaa ja lyhentää aikoja jolloin kaasuttimen vipua pidetään painettuna.</p>	<p>[1] FR - CARACTÉRISTIQUES TECHNIQUES</p> <p>[2] Tension d'alimentation MAX</p> <p>[3] Tension d'alimentation NOMINAL</p> <p>[4] Vitesse à vide (Tension d'alimentation NOMINAL)</p> <p>[5] Vitesse maximum de l'air</p> <p>[6] Flux d'air</p> <p>[7] Poids sans groupe batterie</p> <p>[8] Niveau de pression acoustique (selon la norme EN 50636-2-100)</p> <p>[9] Incertitude de la mesure</p> <p>[10] Niveau de puissance acoustique mesuré (selon la norme EN 50636-2-100)</p> <p>[11] Niveau de puissance acoustique garanti (selon la norme 2000/14/EC)</p> <p>[12] Niveau de vibrations (selon la norme EN 50636-2-100)</p> <p>[13] Accessoires sur demande</p> <p>[14] Groupe batterie</p> <p>[15] Chargeur de batterie</p> <p>a) REMARQUE: la valeur totale déclarée des vibrations a été mesurée selon une méthode d'essai normalisée et peut être utilisée pour comparer un outillage avec un autre. La valeur totale des vibrations peut être utilisée aussi pour une évaluation préalable à l'exposition.</p> <p>b) AVERTISSEMENT: L'émission des vibrations à usage effectif de l'outillage peut être différent de la valeur totale déclarée selon les modes d'utilisation de l'outillage. Par conséquent, il est nécessaire, pendant le travail, d'adopter les mesures de sécurité suivantes en vue de protéger l'opérateur: porter des gants durant l'utilisation, limiter les temps d'utilisation de la machine et écourter les temps pendant lesquels le levier de commande de l'accélérateur est enfoncé.</p>	<p>[1] HR - TEHNIČKI PODACI</p> <p>[2] Napon napajanja MAX</p> <p>[3] Napon napajanja NOMINAL</p> <p>[4] Brzina bez opterećenja (Napon napajanja NOMINAL)</p> <p>[5] Maksimalna brzina zraka</p> <p>[6] Protok zraka</p> <p>[7] Težina bez baterije</p> <p>[8] Razina zvučnog tlaka (na osnovu standarda EN 50636-2-100)</p> <p>[9] Mjerna nesigurnost</p> <p>[10] Izmjerena razina zvučne snage (na osnovu standarda EN 50636-2-100)</p> <p>[11] Zajamčena razina zvučne snage (na osnovu standarda 2000/14/EC)</p> <p>[12] Razina vibracija (na osnovu standarda EN 50636-2-100)</p> <p>[13] Dodatni pribor na upit</p> <p>[14] Baterija</p> <p>[15] Razina zvučnog tlaka</p> <p>a) NAPOMENA: izjavljena ukupna vrijednost vibracija izmjerena je pri održavanju se normirane probne metode i može se koristiti za usporedbu jednog alata s drugim. Ukupnu vrijednost vibracija može se koristiti i u preliminarnoj procjeni izloženosti.</p> <p>b) UPOZORENJE: emisija vibracija pri stvarnoj uporabi alata može se razlikovati od izjavljene ukupne vrijednosti, ovisno o načinima korištenja alata. Stoga je za vrijeme rada potrebno poduzeti sljedeće sigurnosne mjere namijenjene zaštiti rukovatelja: nositi rukavice tijekom uporabe, ograničiti vrijeme korištenja stroja te skratiti vrijeme držanja pritisnute upravljačke ručice gasa.</p>

<p>[1] HU - MŰSZAKI ADATOK</p> <p>[2] Tápfeszültség MAX</p> <p>[3] Tápfeszültség NOMINAL</p> <p>[4] Sebesség terhelés nélkül (Tápfeszültség NOMINAL)</p> <p>[5] Levegő max. sebessége</p> <p>[6] Levegőáramlás</p> <p>[7] Tömeg akkumulátor egység nélkül</p> <p>[8] Hangnyomásszint (EN 50636-2-100 szabvány alapján)</p> <p>[9] Mérési bizonytalanság</p> <p>[10] Mért zajteljesítmény szint (EN 50636-2-100 szabvány alapján)</p> <p>[11] Garantiált zajteljesítmény szint (2000/14/EC szabvány alapján)</p> <p>[12] Vibrációs szint EN 50636-2-100 szabvány alapján)</p> <p>[13] Rendelhető tartozékok</p> <p>[14] Akkumulátor egység</p> <p>[15] Akkumulátor-töltő</p> <p>a) MEGJEGYZÉS: a rezgés névleges összértékét szabványos teszt módszerrel mértük, ezért alkalmazható más szerzőkkel való összehasonlításra. A rezgés névleges összértéke a kettőséggel előzetes értékelésére is alkalmas.</p> <p>b) FIGYELMEZTETÉS: a szerszám valós használata során keletkező rezgés elérheti a névleges összértékét a szerszám használati módjának függvényében . Ezért a munka alatt alkalmazni kell a kezelő védelmét szolgáló biztonsági intézkedéseket. Viseljen munkakesztyűt a használat során, korlátozza a gép használati idejét és lehetőleg rövid ideig tartsa nyomva a gázkart.</p>	<p>[1] LT - TECHINIAI DUOMENYS</p> <p>[2] Maitinimo įtampa MAX</p> <p>[3] Maitinimo įtampa NOMINAL</p> <p>[4] Greitis tuščiaja eiga (Maitinimo įtampa NOMINAL)</p> <p>[5] Maksimalus oro greitis</p> <p>[6] Oro srautas</p> <p>[7] Svoris be baterijos</p> <p>[8] Garso slėgio lygis (pagal „EN 50636-2-100“)</p> <p>[9] Matavimo paklaida</p> <p>[10] Išmatuotas garso galios lygis (pagal „EN 50636-2-100“)</p> <p>[11] Garantuojamas garso galios lygis (pagal „2000/14/EC“)</p> <p>[12] Vibracijų lygis (pagal „EN 50636-2-100“)</p> <p>[13] Priedai, kuriuos galima užsisakyti</p> <p>[14] Baterijos blokas</p> <p>[15] Baterijos įkroviklis</p> <p>a) PASTABA: bendras deklaruojamas vibracijų lygis buvo išmatuotas laikantis standartizuoto bandymo metodo ir gali būti naudojamas lyginant vieną įrankį su kitu. Bendras vibracijų lygis gali būti naudojamas preliminariam vibracijų įvertinimui.</p> <p>b) ĮSPĖJIMAS: vibracijų sklaidimo lygis eksploatuojant įrenginį gali skirtis nuo bendro deklaruojamo vibracijų lygio, priklausomai nuo būdų, kaip bus naudojamas įrankis. Dėl šios priežasties darbu metu yra būtina imtis saugos priemonių, susijusių su operatoriaus apsauga: naudojimo metu mūvėti pirštines, riboti įrenginio darbo trukmę ir trumpinti laiką, kuriu metu būna paspausta akceleratoriaus valdymo svirtis.</p>	<p>[1] LV - TEHNISKE DATI</p> <p>[2] Barošanas spriegums MAX</p> <p>[3] Barošanas spriegums NOMINAL</p> <p>[4] Brīvīgats ātrums (Barošanas spriegums NOMINAL)</p> <p>[5] Maksimālais gaisa ātrums</p> <p>[6] Gaisa plūsma</p> <p>[7] Svars bez bateriju paketes</p> <p>[8] Skanas spiediena līmenis (Saskaņā ar EN 50636-2-100 prasībām)</p> <p>[9] Mērījumu kļūda</p> <p>[10] Izmērītais skaņas intensitātes līmenis (Saskaņā ar EN 50636-2-100 prasībām)</p> <p>[11] Garantētais skaņas intensitātes līmenis (Saskaņā ar 2000/14/EC prasībām)</p> <p>[12] Vibrāciju līmenis (Saskaņā ar EN 50636-2-100 prasībām)</p> <p>[13] Piederumi pēc pieprasījuma</p> <p>[14] Bateriju pakete</p> <p>[15] Akumulatoru lādētājs</p> <p>a) PIEZĪME: kopējā norādītā vibrāciju intensitātes vērtība tika izmērīta izmantotaj standartā pārbaudes metodi, un to var izmantot arī savstarpējai salīdzināšanai. Kopējo vibrāciju intensitātes vērtību var izmantot arī sākotnējai ekspozīcijas novērtēšanai.</p> <p>b) BRĪDINĀJUMS: vibrāciju līmenis ierīces faktiskās izmantošanas laikā var atšķirties no kopējās norādītās vērtības, atkarībā no ierīces izmantošanas veida. Tāpēc darba laikā ir svarīgi izmantot šādus operatora aizsardzības līdzekļus: izmantošanas laikā valkājiet cimdus, ierobežojiet mašīnas izmantošanas laiku un saīsiniet laiku, kuru akceleratora vadības svira atrodas nospiešot stāvkoli.</p>
<p>[1] МК - ТЕХНИЧНИ ПОДАТОЦИ</p> <p>[2] Волтажа на напојување MAX</p> <p>[3] Волтажа на напојување NOMINAL</p> <p>[4] Брзина без оптеретување (Волтажа на напојување NOMINAL)</p> <p>[5] Максимална моќност на воздухот</p> <p>[6] Проток на воздух</p> <p>[7] Тежина без батерии</p> <p>[8] Ниво на акустичен притисок (според EN 50636-2-100)</p> <p>[9] Отстапување од мерењата</p> <p>[10] Измерено ниво на акустична моќност (според EN 50636-2-100)</p> <p>[11] Гарантирано ниво на акустична моќност (според 2000/14/EC)</p> <p>[12] Ниво на вибрации (според EN 50636-2-100)</p> <p>[13] Додатоци достапни на барање</p> <p>[14] Батерии</p> <p>[15] Полнач за батерија</p> <p>a) ЗАБЕЛЕШКА: вкупната посочена вредност за вибрациите е измерена со пробен метод за нормализирање и може да се користи за споредбена вредност на еден уред со друг. Вкупната вредност на вибрациите може да се користи и за прелиминарна проценка на сложеноста.</p> <p>b) ВНИМАНИЕ: емисијата на вибрациите при ефективна употреба треба да се разликува од вкупната посочена вредност според начинот на употреба на уредот. Затоа е неопходно во текот на работата да се направат повеќе безбедносни мерења за да се заштити операторот: носете чевли во текот на употреба, ограничете го времето на употреба на машината и скратете го времето кога треба да се притисне рачката за управување со забрзувачот.</p>	<p>[1] NL - TECHNISCHE GEGEVENS</p> <p>[2] Spanning voeding MAX</p> <p>[3] Spanning voeding NOMINAL</p> <p>[4] Snelheid onbelas (Spanning voeding NOMINAL)</p> <p>[5] Maximale snelheid van de lucht</p> <p>[6] Luchtstroom</p> <p>[7] Gewicht zonder batterij-eenheid</p> <p>[8] Niveau geluidsdruk (op basis van EN 50636-2-100)</p> <p>[9] Meetonzekerheid</p> <p>[10] Gemeten akoestisch vermogen (op basis van EN 50636-2-100)</p> <p>[11] Gewaarborgd akoestisch vermogen (op basis van 2000/14/EC)</p> <p>[12] Niveau trillingen (op basis van EN 50636-2-100)</p> <p>[13] Optionele accessoires</p> <p>[14] Batterij-eenheid</p> <p>[15] Batterijlader</p> <p>a) OPMERING: de totale verklaarde waarde van de trillingen werd gemeten met een genormaliseerde testmethode en kan gebruikt worden voor een vergelijking tussen twee werktuigen. De totale waarde van de trillingen kan ook gebruikt worden in een voorafgaande evaluatie van de blootstelling.</p> <p>b) WAARSCHUWING: de emissie van trillingen bij het effectief gebruik van het werktuig kan verschillen van de totale verklaarde waarden, al naar gelang de manieren waarop het werktuig gebruikt wordt. Daarom is het noodzakelijk, tijdens het werk, de volgende veiligheidsmaatregelen toe te passen om de bediener te beschermen: handschoenen te gebruiken tijdens het gebruik, het gebruik van de machine te beperken en de de bedieningshendel van de versnelling zo kort mogelijk ingedrukt te houden.</p>	<p>[1] NO - TEKNISKE DATA</p> <p>[2] Matespenning MAX</p> <p>[3] Matespenning NOMINAL</p> <p>[4] Hastighet uten belastning (Matespenning NOMINAL)</p> <p>[5] Maksimal luftfastighet</p> <p>[6] Luftstrømning</p> <p>[7] Vekt uten batterienhet</p> <p>[8] Lydtrykknivå (iht. EN 50636-2-100)</p> <p>[9] Måleusikkerhet</p> <p>[10] Målt lydteffektivnivå (iht. EN 50636-2-100)</p> <p>[11] Garantert lydteffektivnivå (iht. 2000/14/EC)</p> <p>[12] Vibrasjonsnivå (iht. EN 50636-2-100)</p> <p>[13] Tilleggsutstyr på forespørsel</p> <p>[14] Batterienhet</p> <p>[15] Batterilader</p> <p>a) MERK: oppgitt totalverdi for vibrasjonene har blitt målt ved å bruke en normal prøvemåte og kan brukes for å sammenligne et redskap med et annet. Den totale vibrasjonsverdien kan også brukes i en foreløpig eksponeringsvurdering.</p> <p>b) ADVARSEL: emisjon av vibrasjoner ved effektiv bruk av redskapet kan avvike fra oppgitt totalverdi, i henhold til måten redskapet brukes på. Derfor er det nødvendig, under arbeidet, å ta i bruk følgende sikkerhetstiltak for å beskytte operatøren: iføre seg hansker ved bruk, begrense maskinens brukstid og korte ned på tiden som man holder inne aksele­rator kommandospaken.</p>

<p>[1] PL - DANE TECHNICZNE</p> <p>[2] Napiecie zasilania MAX</p> <p>[3] Napiecie zasilania NOMINAL</p> <p>[4] Prędkość bez obciążenia (Napięcie zasilania NOMINAL)</p> <p>[5] Maksymalna prędkość powietrza</p> <p>[6] Przepływ powietrza</p> <p>[7] Ciężar bez zespołu akumulatora</p> <p>[8] Poziom ciśnienia akustycznego (zgodnie z EN 50636-2-100)</p> <p>[9] Błąd pomiaru</p> <p>[10] Poziom mocy akustycznej zmierzony (zgodnie z EN 50636-2-100)</p> <p>[11] Gwarantowany poziom mocy akustycznej (zgodnie z 2000/14/EC)</p> <p>[12] Poziom wibracji (zgodnie z EN 50636-2-100)</p> <p>[13] Akcesoria dostępne na zamówienie</p> <p>[14] Zespół akumulatora</p> <p>[15] Ładowarka akumulatora</p> <p>a) Uwaga: Całkowita wskazana wartość drgań została zmierzona zgodnie ze znormalizowaną metodą badania i może być wykorzystana w celu dokonania porównania między dwoma urządzeniami. Całkowita wartość drgań może być również stosowana do wstępnej oceny zagrożenia.</p> <p>b) UWAGA: emisja drgań w praktycznym zastosowaniu niniejszego narzędzia może się różnić od deklarowanej wartości łącznej, w zależności od sposobu użytkowania urządzenia. Dlatego, w celu zapewnienia bezpieczeństwa użytkownika, konieczne jest podczas pracy z urządzeniem podjęcie następujących środków bezpieczeństwa: noszenie rękawic podczas korzystania z urządzenia, ograniczenie czasu użytkowania urządzenia i skrócenie czasu trzymania wciśniętej dźwigni regulacji obrotów silnika.</p>	<p>[1] PT - DADOS TÉCNICOS</p> <p>[2] Tensão de alimentação MAX</p> <p>[3] Tensão de alimentação NOMINAL</p> <p>[4] Velocidade sem carga (Tensão de alimentação NOMINAL)</p> <p>[5] Velocidade máxima do ar</p> <p>[6] Fluxo de ar</p> <p>[7] Peso sem grupo bateria</p> <p>[8] Nivel de pressão acústica (com base na EN 50636-2-100)</p> <p>[9] Incerteza de medição</p> <p>[10] Nivel de potência acústica medido (com base na EN 50636-2-100)</p> <p>[11] Nivel de potência acústica garantido (com base na 2000/14/EC)</p> <p>[12] Nivel de vibrações (com base na EN 50636-2-100)</p> <p>[13] Acessórios a pedido</p> <p>[14] Grupo bateria</p> <p>[15] Carregador de bateria</p> <p>a) NOTA: o valor total declarado das vibrações foi mensurado de acordo com um método normalizado de ensaio e pode ser utilizado para comparar uma ferramenta com a outra. O valor total das vibrações também pode ser utilizado para uma avaliação preliminar da exposição.</p> <p>b) ADVERTÊNCIA: a emissão de vibrações no uso efetivo da ferramenta pode ser diversa do valor total declarado de acordo com os modos com os quais a ferramenta é utilizada. Portanto, durante o trabalho, é necessário adotar as seguintes medidas de segurança para proteger o operador: usar luvas durante o uso, limitar o tempo de utilização da máquina e encerrar o tempo durante o qual a alavanca de comando é mantida pressionada.</p>	<p>[1] RO - DATE TEHNICE</p> <p>[2] Tensiunea de alimentare MAX</p> <p>[3] Tensiunea de alimentare NOMINAL</p> <p>[4] Viteza fără sarcină (Tensiunea de alimentare NOMINAL)</p> <p>[5] Viteza maximă a aerului</p> <p>[6] Flux de aer</p> <p>[7] Greutate fără grupul acumulator</p> <p>[8] Nivel de presiune acustică (în conformitate cu EN 50636-2-100)</p> <p>[9] Nesigurantă în măsurare</p> <p>[10] Nivel de putere acustică măsurat (în conformitate cu EN 50636-2-100)</p> <p>[11] Nivel de putere acustică garantat (în conformitate cu 2000/14/EC)</p> <p>[12] Nivel de vibrații (în conformitate cu EN 50636-2-100)</p> <p>[13] Accesorii la cerere</p> <p>[14] Grupul acumulator</p> <p>[15] Alimentator pentru baterie</p> <p>a) OBSERVAȚIE: valoarea totală declarată a vibrațiilor a fost măsurată ținându-se cont de o metodă de probă normalizată și poate fi utilizată pentru a compara instrumentele între ele. Valoarea totală a vibrațiilor poate fi utilizată și pentru o evaluare preliminară a expunerii.</p> <p>b) AVERTISMENT: emisia de vibrații în utilizarea efectivă a instrumentului poate fi diferită față de valoarea totală declarată, în funcție de modulurile în care se utilizează instrumentul. Din acest motiv este nevoie ca, în timpul sesiunii de lucru, să se adopte următoarele măsuri de siguranță menite să protejeze operatorul: purtarea mănușilor în timpul utilizării, limitarea duratei de utilizare a mașinii și scurtarea duratei în care se ține apăsată maneta de comandă a acceleratorului.</p>
<p>[1] RU - ТЕХНИЧЕСКИЕ ХАРАКТЕРИСТИКИ</p> <p>[2] Напряжение питания MAX</p> <p>[3] Напряжение питания NOMINAL</p> <p>[4] Скорость без нагрузки (Напряжение питания NOMINAL)</p> <p>[5] Максимальная скорость воздуха</p> <p>[6] Поток воздуха</p> <p>[7] Вес без аккумулятора</p> <p>[8] Уровень звукового давления (согласно EN 50636-2-100)</p> <p>[9] Погрешность измерения</p> <p>[10] Измеренный уровень звуковой мощности (согласно EN 50636-2-100)</p> <p>[11] Гарантируемый уровень звуковой мощности (согласно 2000/14/EC)</p> <p>[12] Уровень вибрации (согласно EN 50636-2-100)</p> <p>[13] Принадлежности – навесные орудия по заказу</p> <p>[14] Аккумулятор</p> <p>[15] Зарядное устройство</p> <p>a) ПРИМЕЧАНИЕ: общий заявленный уровень вибрации был измерен с использованием нормализованного метода испытаний, и его можно использовать для сравнения различных инструментов между собой. Общий уровень вибрации можно также использовать для предварительной оценки подверженности воздействию вибрации.</p> <p>b) ПРЕДУПРЕЖДЕНИЕ: уровень вибрации во время фактической эксплуатации инструмента может отличаться от общего заявленного значения и зависит от режимов эксплуатации инструмента. Поэтому во время работы необходимо принимать следующие меры безопасности для защиты оператора: работать в перчатках, ограничивать время использования машины и сократить время, в течение которого рычаг управления дросселем остается нажатым.</p>	<p>[1] SK - TECHNICKÉ PARAMETRE CHARAKTERISTIKY</p> <p>[2] Napájacie napätie MAX</p> <p>[3] Napájacie napätie NOMINAL</p> <p>[4] Rychlosť bez nákladu (Napájacie napätie NOMINAL)</p> <p>[5] Maximálna rýchlosť vzduchu</p> <p>[6] Prúd vzduchu</p> <p>[7] Váha akumulátorovej jednotky</p> <p>[8] Úroveň akustického tlaku (na základe EN 50636-2-100)</p> <p>[9] Nepresnosť merania</p> <p>[10] Úroveň nameraného akustického výkonu (na základe EN 50636-2-100)</p> <p>[11] Úroveň zaručeneho akustického výkonu (na základe 2000/14/EC)</p> <p>[12] Úroveň vibrácií (na základe EN 50636-2-100)</p> <p>[13] Prídavné zariadenia na požiadanie</p> <p>[14] Akumulátorová jednotka</p> <p>[15] Nabíjačka akumulátora</p> <p>a) POZNÁMKA: vyhlásená celková hodnota vibrácií bola nameraná s použitím normalizovanej skúšobnej metódy a je možné ju použiť na porovnanie jednotlivých nástrojov. Celková hodnota vibrácií môže byť použitá aj pri prípravnom vyhodnocovaní vystavenia vibráciám.</p> <p>b) VAROVANIE: emisie vibrácií pri skutočnom použití nástroja môže byť odlišná od vyhlásenej celkovej hodnoty, v závislosti na režimoch, pri ktorých sa daný nástroj používa. Preto je potrebné počas práce prijať nižšie uvedené bezpečnostné opatrenia, ktoré majú za cieľ ochrániť operátora: počas bežného použitia majte nasadené rukavice, obmedzte dobu použitia stroja a skráťte doby, počas ktorých je zatlačená ovládacia páka plynu.</p>	<p>[1] SL - TEHNIČNI PODATKI</p> <p>[2] Napetost električnega napajanja MAX</p> <p>[3] Napetost električnega napajanja NOMINAL</p> <p>[4] Hitrost brez obremenitve (Napetost električnega napajanja NOMINAL)</p> <p>[5] Maksimalna hitrost zraka</p> <p>[6] Pretok zraka</p> <p>[7] Teža brez enote baterije</p> <p>[8] Raven zvočnega tlaka (glede na EN 50636-2-100)</p> <p>[9] Merilna negotovost</p> <p>[10] Izmerjena raven zvočne moči (glede na EN 50636-2-100)</p> <p>[11] Zajamčena raven zvočne moči (glede na 2000/14/EC)</p> <p>[12] Nivo vibracij (glede na EN 50636-2-100)</p> <p>[13] Dodatni priključki na zahtevo</p> <p>[14] Enota baterije</p> <p>[15] Polnilnik baterije</p> <p>a) OPOMBA: Deklarirana skupna vrednost vibracij je bila izmerjena v skladu z normalizovano metodo preizkušanja; mogoče jo je uporabiti za primerjavo med različnimi orodji. Skupna vrednost vibracij se lahko uporabi tudi za predhodno oceno izpostavitve.</p> <p>b) OPOZORILO: Med dejansko uporabo orodja se oddajane vibracije lahko razlikujejo od deklarirane skupne vrednosti, kar je odvisno od načina uporabe orodja. Zato je treba med delom udejanjati naslednje varnostne ukrepe za zaščito upravljavca: med delom nosite rokavice, omejite čas uporabe stroja in skrajšajte intervale, med katerimi pritisnete na komandni vzvod pospeševalnika.</p>


<p>[1] SR - TEHNIČKI PODACI [2] Napon napajanja MAX [3] Napon napajanja NOMINAL [4] Brzina bez opterećenja (Napon napajanja NOMINAL) [5] Maksimalna brzina vazduha [6] Protok vazduha [7] Težina bez baterije [8] Nivo zvučnog pritiska (na osnovu standarda EN 50636-2-100) [9] Merna nesigurnost [10] Izmereni nivo zvučne snage (na osnovu standarda EN 50636-2-100) [11] Garantovani nivo zvučne snage (na osnovu standarda 2000/14/EC) [12] Nivo vibracija (na osnovu standarda EN 50636-2-100) [13] Dodatna oprema na zahtev [14] Akumulatorska baterija [15] Punjač baterije</p> <p>a) NAPOMENA: ukupna prijavljena vrednost vibracija izmerena je prema normalizovanoj metodi ispitivanja i može se koristiti za poređenje dve alatke. Ukupna vrednost vibracija može se koristiti u prilikom uvodne procene izloženosti.</p> <p>b) UPOZORENJE: emisija vibracija prilikom efektivne upotrebe alatke može se razlikovati od ukupne prijavljene vrednosti u zavisnosti od načina na koji se alatka koristi. Stoga je potrebno, za vreme rada, primeniti sledeće sigurnosne mere u cilju zaštite radnika: nositi rukavice za vreme upotrebe, smanjiti vreme korišćenja mašine i skratiti vreme pritiskanja poluge za komandu gasa.</p>	<p>[1] SV - TEKNISKA SPECIFIKATIONER [2] Spänning MAX [3] Spänning NOMINAL [4] Hastighet utan belastning (Spänning NOMINAL) [5] Maximal luft hastighet [6] Luftflöde [7] Vikt utan batterigrupp [8] Ljudtrycksnivå (enligt EN 50636-2-100) [9] Tvivel med mått [10] Uppmått ljudeffektnivå (enligt EN 50636-2-100) [11] Garanterad ljudeffektnivå (enligt 2000/14/EC) [12] Vibrationsnivå (enligt EN 50636-2-100) [13] Fyllvalstillbehör [14] Batterigrupp [15] Batteriladdare</p> <p>a) ANMÄRKNING: det totala angivna vibrationsvärdet har mätts i enlighet med en standardiserad testmetod och kan användas för en jämförelse mellan olika verktyg. Det totala vibrationsvärdet kan användas även vid en preliminär exponeringsbedömning.</p> <p>b) VARNING: vibrationsemissioner under användningen av verktyget kan skilja sig från det totala värdet som anges beroende på hur verktyget används. Därför är det nödvändigt, under arbetet, att tillämpa de följande säkerhetsåtgärderna som avses för att skydda föraren: bär handskar under användningen, begränsa användningstiden och tiderna som gasreglaget spak hålls nedtryckt.</p>	<p>[1] TR - TEKNİK VERİLER [2] Besleme gerilimi MAX [3] Besleme gerilimi NOMINAL [4] Yüksüz hız (Besleme gerilimi NOMINAL) [5] Maksimum hava hızı [6] Hava akışı [7] Batarya grubu olmadan ağırlık [8] Ses basınç seviyesi (EN 50636-2-100'e dayalı) [9] Ölçü belirsizliği [10] Ölçülen ses gücü seviyesi (EN 50636-2-100'e dayalı) [11] Garant edilmiş ses gücü seviyesi (2000/14/EC'e dayalı) [12] Titreşim seviyesi (EN 50636-2-100'e dayalı) [13] Talep üzerine aksesuarlar [14] Batarya grubu [15] Batarya şarjörü</p> <p>a) NOT: beyan edilen toplam titreşim değeri, normalize edilmiş test yöntemine uygun şekilde ölçülmüştür ve bir takım ile değeri arasında karşılaştırma yapmak amacıyla kullanılabilir. Toplam titreşim değeri aynı zamanda maruz kalma durumuna dair ön değerlendirme yaparken de kullanılabilir.</p> <p>b) UYARI: takımın etkili kullanım sırasında yayılan titreşim, takımın kullanılma şekline bağlı olarak beyan edilen toplam değerden farklı olabilir. Bu nedenle, çalışma yapılırken operatörü korumaya yönelik aşağıdaki güvenlik tedbirleri alınmalıdır: kullanım sırasında eldiven takın, makinenin kullanıldığı süreleri sınırlandırın ve gaz kumanda levyesinin basılı tutulduğu süreleri kısıtlın.</p>
---	---	---

**SPIS TREŚCI**

1. INFORMACJE OGÓLNE.....	1
2. NORMY BEZPIECZEŃSTWA	1
3. ZAPOZNANIE SIĘ Z MASZYNĄ	4
3.1 Opis maszyny i jej przeznaczenie.....	4
3.2 Główne części (rys. 1)	5
3.3 Tabliczka znamionowa produktu (rys. 1).....	5
3.4 Oznakowanie bezpieczeństwa (rys. 2)	5
4. MONTAŻ.....	6
4.1 Rozpakowanie	6
4.2 Montaż/demontaż rury dmuchawy/ODKURZACZA	6
4.3 Montaż WORKA ZBIORCZEGO	6
4.4 MONTAŻ UCHWYTU PRZEDNIEGO	6
4.5 MONTAŻ PASKA	6
5. ELEMENTY STEROWANIA	6
5.1 PRZEŁĄCZNIK ZASYSANIA/PODMUCHU	6
5.2 PRZEŁĄCZNIK STARTU/ZATRZYMANIA	6
6. UŻYTKOWANIE MASZINY	7
6.1 Czynności wstępne	7
6.2 Kontrole bezpieczeństwa.....	7
6.3 Uruchomienie	7
6.4 Praca	7
6.5 Zatrzymanie.....	8
6.6 Wskazówki po zakończeniu użytkowania.....	8
7. KONSERWACJA ZWYCZAJNA	9
7.1 Informacje ogólne	9
7.2 Akumulator	9
7.3 Czyszczenie maszyny	9
7.4 Czyszczenie worka zbiorczego RURY SSĄCEJ.....	9
7.5 Nakrętki i śruby mocujące	9
8. MAGAZYNOWANIE	10
8.1 Magazynowanie maszyny	10
8.2 Magazynowanie akumulatora.....	10
9. PRZEMIESZCZANIE I TRANSPORT	10
10. SERWIS I NAPRAWA.....	10
11. ZAKRES GWARANCJI.....	10
12. IDENTYFIKACJA USTEREK.....	11
13. AKCESORIA NA ZAMÓWIENIE	12
13.1 Akumulatory	12
13.2 Ładowarka akumulatora	12

1. INFORMACJE OGÓLNE**1.1 JAK POSŁUGIWAĆ SIĘ INSTRUKCJĄ OBSŁUGI**


UWAGA lub **WAŻNE** *Dostarcza dokładniejsze omówienie lub dodatkowe informacje do podanych poprzednio wskazówek w celu uniknięcia uszkodzenia maszyny lub spowodowania strat.*

Symbol  *wskazuje na zagrożenie. Niezastosowanie się do tego ostrzeżenia może stwarzać niebezpieczeństwo obrażeń ciała użytkownika lub osób trzecich i/lub spowodować szkody materialne.*

.....
 • Paragrafy oznaczone kwadracikiem z krawędzią
 • z szarych kropek wskazują na opcjonalne
 • funkcje nie występujące we wszystkich
 • modelach opisanych w niniejszej instrukcji.
 • Należy sprawdzić, czy dana opcja obecna jest w
 • zakupionym modelu.

Wszystkie określenia "przedni", "tylny", "prawy" i "lewy" odnoszą się do pozycji roboczej operatora obsługującego maszynę.

2. NORMY BEZPIECZEŃSTWA**2.1 INSTRUKTAŻ**

 Prosimy uważnie przeczytać niniejsze instrukcje przed użytkowaniem maszyny. Zapoznać się dokładnie z systemem sterowania i właściwym sposobem użytkowania maszyny. Nieprzestrzeganie ostrzeżeń i instrukcji może spowodować pożary i/lub ciężkie zranienia. Zachować wszystkie ostrzeżenia i instrukcje w celu przyszłego użycia.

- W żadnym razie nie należy pozwolić, aby urządzenie było użytkowane przez dzieci i osoby o ograniczonej sprawności fizycznej, sensorycznej lub umysłowej, osoby bez doświadczenia i wiedzy lub osoby nieposiadające wystarczającej wiedzy na temat instrukcji obsługi. Miejscowe przepisy prawne mogą określać najniższą granicę wieku dla użytkowników.

- Nigdy nie używać maszyny kiedy osoby postronne, a zwłaszcza dzieci lub zwierzęta znajdują się w jej pobliżu. Dzieci powinny się znajdować pod opieką drugiej osoby dorosłej. Nie zezwalać dzieciom na zabawę urządzeniem.
- Nigdy nie należy użytkownika urządzenia jeśli użytkownik jest w stanie przemęczenia, złego samopoczucia lub po zażyciu leków oraz pod wpływem narkotyków, alkoholu lub innych szkodliwych substancji, które mogą zaburzyć jego refleksy czy uwagę.
- Należy pamiętać, że operator lub użytkownik jest odpowiedzialny za wypadki i nieoczekiwane wydarzenia, które mogą zaistnieć wobec innych osób lub ich własności. Ocena ryzyka związanego z cechami terenu przeznaczonego do pracy, a także wybór środków ostrożności gwarantujących bezpieczeństwo operatora, jak i osób postronnych, wchodzi w zakres obowiązków osób użytkujących urządzenie, zwłaszcza, jeśli chodzi o pracę na zboczach, terenach nieregularnych, śliskich lub niestabilnych.
- W przypadku odstąpienia lub wypożyczenia maszyny osobom trzecim, należy upewnić się, że użytkownik zapoznał się z instrukcjami użytkownika zawartymi w niniejszej instrukcji obsługi.

2.2 CZYNNOŚCI WSTĘPNE

Środki ochrony indywidualnej (ŚOI)

- Stosować odpowiednią odzież, wytrzymałe obuwie robocze z podeszwą antypoślizgową oraz długie spodnie. Nie uruchamiać urządzenia bez obuwia lub w sandałach. Nosić ochronniki słuchu, rękawice antywibracyjne, okulary ochronne, maski przeciwpyłowe.
- Korzystanie z ochronników słuchu może ograniczać zdolność percepcji ewentualnych ostrzeżeń (krzyków lub alarmów). Zwrócić szczególną uwagę na to, co dzieje się w pobliżu obszaru roboczego.
- Nie zakładać szali, koszul, naszyjników, bransoletek, luźnych lub wyposażonych w sznurki ubrań, krawatów oraz innych akcesoriów wiszących lub zbyt obszernych, które mogłyby zaplątać się w maszynę lub w inne przedmioty i materiały znajdujące się w miejscu pracy.
- Trzymać włosy z dala od kratki wlotu powietrza, ponieważ mogłyby się zaplątać w wirnik i spowodować poważne obrażenia. Związać odpowiednio długie włosy.

Obszar roboczy / Maszyna

- Dokładnie sprawdzić cały obszar roboczy i usunąć ręcznie, przy użyciu grabi lub mioteł wszelkie przedmioty, które mogłyby być wyrzucone przez maszynę (przy włączonej

funkcji dmuchawy), zatkać rurę ssącą (przy włączonej funkcji ssania) lub też stanowić źródło niebezpieczeństwa (kamienie, gałęzie, druty żelazne, kości, itp.).

- W przypadku silnego zapylenia terenu, zaleca się lekko zwilżyć jego powierzchnię.
- Dla uniknięcia ryzyka wywołania pożaru nie wolno pozostawiać maszyny z rozgrzanym silnikiem wśród liści lub suchej trawy.

2.3 PODCZAS UŻYTKOWANIA


Obszar roboczy


- Nie używać maszyny na obszarze zagrożonym wybuchem, w obecności łatwopalnych cieczy, gazów lub pyłów. Narzędzia elektryczne wytwarzają iskry, które mogą spowodować zapalenie pyłu lub oparów.
- Należy pracować tylko przy świetle dziennym lub przy dobrym oświetleniu sztucznym oraz przy dobrej widoczności.
- Upewnić się, że inne osoby znajdują się w promieniu co najmniej 15 metrów od urządzenia.
- Należy unikać pracy na mokrej nawierzchni, w deszczu i w przypadku ryzyka wystąpienia burzy w szczególności z prawdopodobieństwem błyskawic.
- O ile to możliwe, unikać pracy na mokrych lub śliskich gruntach lub na terenach nierównych i stromych, które nie gwarantują stabilności operatora podczas pracy.
- Nie wystawiać maszyny na działanie deszczu lub wilgoci. Woda przenikająca do wnętrza urządzenia zwiększa ryzyko porażenia prądem elektrycznym.
- Zwróć szczególną uwagę na nierówności terenu (grzbiety, wgłębienia), pochyłości, ukryte zagrożenia i ewentualne przeszkody które mogą ograniczać widoczność.
- Zachować szczególną ostrożność w pobliżu stromych zboczy, rowów czy wałów ochronnych.
- Podczas użytkowania maszyny w pobliżu drogi, należy zwracać uwagę na ruch samochodowy.
- Przed rozpoczęciem pracy zawsze określć kierunek wiatru i nigdy nie pracować pod wiatr.
- Nie używać maszyny w pobliżu otwartych okien.
- Uruchamiać na płaskiej i solidnej powierzchni.
- Nie korzystać z urządzenia na utwardzonej lub zwirowej powierzchni, aby zapobiec, by usunięty materiał spowodował obrażenia.
- Uważać, by usunięty materiał nie gromadził się w tunelu wylotowym, ponieważ mogłyby to uniemożliwić prawidłowe usuwanie materiału i powodować odrzuty materiału przez otwory ssące.

Sposób postępowania

- Podczas pracy przy włączonej funkcji dmuchawy, maszyna powinna być zawsze utrzymywana mocno prawą ręką za górny uchwyt.

- Podczas pracy, przy włączonej funkcji ssania, należy mocno trzymać maszynę obiema rękami, prawą ręką za uchwyt górny i lewą ręką za uchwyt dolny, w taki sposób by worek zbiorczy znajdował się po lewej stronie operatora.
- Unikać kontaktu ciała z masą lub uziemieniem powierzchni, jak rury, grzejniki, kuchenki i lodówki. Ryzyko porażenia prądem elektrycznym zwiększa się, gdy ciało styka się z masą lub uziemieniem.
- Przyjąć statyczną i stabilną pozycję oraz zachować ostrożność.
- Zachować równowagę.
- Nie wychylać się.
- Podczas pracy na zboczach zwrócić szczególną uwagę na punkt oparcia stopy.
- Nigdy nie biegać, lecz chodzić.
- Zwracać uwagę, aby nie uderzać mocno o ciało obce oraz uważać na wyrzucany materiał i pył w powietrzu.
- Nie kierować strumienia powietrza w stronę osób i zwierząt.
- Podczas używania dmuchawy należy zawsze zwracać szczególną uwagę, aby usuwany materiał i wzniecony pył nie spowodował obrażeń osób lub zwierząt oraz szkód mienia.
- Nie wkładać ręcznie przedmiotów do otworu ssącego.
- Nie zasysać elementów metalowych, kamieni, butelek, puszek, innych ciał obcych i przedmiotów dużych rozmiarów, które mogą uszkodzić wirnik.
- Podczas zasysania przedmiotów nigdy nie stać na poziomie wyższym w stosunku do podstawy maszyny.
- Zawsze trzymać twarz, ręce i ciało z dala od kratki wlotu i otworu wylotu powietrza oraz nie blokować przepływu powietrza zarówno podczas rozruchu jak i podczas użytkowania urządzenia.
- Obracające się części mogą powodować poważne obrażenia, należy unikać kontaktu z częściami obrotowymi w ruchu.

 **W przypadku uszkodzeń lub wypadków przy pracy, należy natychmiast wyłączyć silnik i oddalić maszynę tak, aby nie powodować dalszych szkód; w przypadku wypadków z obrażeniami ciała osoby obsługującej maszynę lub osoby trzeciej, natychmiast aktywować procedurę pierwszej pomocy, najbardziej właściwą do zaistniałej sytuacji i zwrócić się do placówki zdrowia w celu poddania się niezbędnej kuracji. Dokładnie usunąć wszelkie pozostałości, które mogłyby spowodować szkody lub obrażenia wobec osób lub zwierząt, gdyby pozostały niezauważone.**

 **Przedłużone poddawanie się wibracjom może spowodować zranienia i zaburzenia neurologiczno-naczyniowe (znane również jako "fenomen Raynauda" lub "biała ręka") przede wszystkim u osób cierpiących na zaburzenia krążenia. Objawy mogą dotyczyć rąk, nadgarstków oraz palców i charakteryzują się utratą czucia, mrowieniem, świerzbieniem, bólem, utratą barwy lub zmienioną strukturą skóry. Objawy te mogą nasilić się wskutek niskiej temperatury otoczenia i/lub zbyt mocnego ściskania uchwytu. Przy pojawieniu się tego typu oznak należy zredukować czas użytkowania maszyny i skonsultować się z lekarzem.**

Ograniczenia w użytkowaniu


- Maszyna nie może być użytkowana przez osoby, które nie są w stanie trzymać jej mocno w obydwu rękach i/lub utrzymać równowagi podczas pracy.
- Nigdy nie należy używać maszyny z uszkodzonymi, wybrakowanymi lub nieprawidłowo zamontowanymi częściami.
- Nigdy nie użytkować maszyny bez uprzedniego zamontowania wszystkich akcesoriów przewidzianych dla konkretnej funkcji (dmuchawa lub ssanie).
- Nie wyłączać, odłączać, usuwać lub modyfikować istniejących systemów bezpieczeństwa/mikro-przełączników.
- Nie używać urządzenia elektrycznego, jeżeli wyłącznik nie jest w stanie go normalnie włączyć lub wyłączyć. Urządzenie elektryczne, które nie może być wyłączone za pomocą wyłącznika jest niebezpieczne i musi być naprawione.
- Nie przeciążać maszyny i nie używać jej do wykonania ciężkich prac; użycie odpowiedniego urządzenia obniża ryzyko i polepsza jakość pracy.

2.4 KONSERWACJA, PRZECHOWYWANIE

Regularna konserwacja i właściwe przechowywanie maszyny pozwalają zapewnić bezpieczeństwo użytkowania i wysoką wydajność.

Konserwacja

- Nigdy nie używać maszyny, gdy jej części składowe są zużyte lub uszkodzone. Zużyte lub uszkodzone części muszą być wymienione, nigdy nie mogą być naprawiane. Należy stosować wyłącznie oryginalne części zamienne.

 **Poziom hałas i drgań podany w niniejszych instrukcjach przedstawia maksymalne, dopuszczalne wartości tych parametrów podczas użytkowania maszyny. Należy pod-**

jąć działania zapobiegawcze w celu wyeliminowania ewentualnych szkód ze względu na wysoki hałas i napężenia spowodowane wibracjami: korzystać z urządzenia, utrzymując stałą prędkość; trzymać uchwyt z odpowiednią siłą; użytkować maszynę przy minimalnej prędkości, potrzebnej do wykonywania pracy; stosować ochronniki słuchu; wykonywać częste i stosowne przerwy w trakcie pracy.

Magazynowanie

- W celu zmniejszenia zagrożenia pożarowego, nie należy pozostawiać pojemników z odpadami wewnątrz pomieszczeń.

2.5 AKUMULATOR/ŁADOWARKA

UWAGA Poniższe przepisy bezpieczeństwa dotyczą wymogów bezpieczeństwa zawartych w instrukcji obsługi akumulatora i ładowarki dołączonej do urządzenia.

- Do ładowania akumulatora należy używać wyłącznie ładowarek akumulatora zalecanych przez producenta. Zastosowanie niewłaściwej ładowarki akumulatora może spowodować porażenie prądem, przegrzanie lub wyciek płynu żrącego z akumulatora.
- Używać wyłącznie ściśle określonych akumulatorów, przewidzianych dla użytkowanego narzędzia. Stosowanie innych akumulatorów może być przyczyną obrażeń oraz może wywołać zagrożenie pożarowe.

2.6 OCHRONA ŚRODOWISKA

- Przestrzegać skrupulatnie lokalnych przepisów dotyczących usuwania opakowań, zniszczonych części, czy jakichkolwiek innych elementów zanieczyszczających środowisko; odpady te nie mogą być wyrzucane do śmieci, ale muszą być oddzielone i składowane w odpowiednich punktach selektywnego gromadzenia odpadów, które przeprowadzą utylizację tych materiałów.
- Należy skrupulatnie przestrzegać lokalnych przepisów dotyczących utylizacji odpadów
- Po ostatecznym zaniechaniu używania maszyny, nie porzucać jej w środowisku, lecz zwrócić się do punktu selektywnego gromadzenia odpadów, zgodnie z obowiązującymi lokalnymi przepisami.



Nie wyrzucać urządzeń elektrycznych wraz z odpadami domowymi. Zgodnie z Dyrektywą Europejską 2012/19/WE w sprawie zużytego sprzętu elektrycznego i elektronicznego oraz jej wykonawstwa zgodnie z przepisami krajowymi, zużyte urządzenia elektryczne muszą być zbierane oddzielnie w celu ponownego ich wykorzystania

w sposób przyjazny dla środowiska. Jeżeli urządzenia elektryczne są usuwane na składowisku odpadów lub w terenie, szkodliwe substancje mogą dotrzeć do wód gruntowych i wejść do łańcucha pokarmowego, powodując zagrożenie dla zdrowia ludzkiego i dobrego samopoczucia. Aby uzyskać więcej szczegółowych informacji na temat utylizacji tego produktu, należy zwrócić się do organu odpowiedzialnego za utylizację odpadów z gospodarstw domowych lub do Państwa sprzedawcy.



Pod koniec okresu użytkowania, w trosce o środowisko naturalne, dokonać utylizacji akumulatora.

Li-ion Akumulator zawiera materiał, który jest niebezpieczny dla osób i otoczenia.

Akumulator powinien być poddany utylizacji w wyspecjalizowanym punkcie, który zajmuje się recyklingiem akumulatorów litowo-jonowych.



Dzięki selektywnej zbiórce zużytych produktów i opakowań możliwy jest recykling i ponowne wykorzystanie materiałów. Ponowne wykorzystanie materiałów pochodzących z recyklingu chroni środowisko naturalne i zmniejsza popyt na surowce.

3. ZAPOZNANIE SIĘ Z MASZYNĄ

3.1 OPIS MASZYNY I JEJ PRZEZNACZENIE

Niniejsza maszyna jest urządzeniem ogrodniczym spełniającym funkcję przenośnej dmuchawki/odkurzacza zasilanej akumulatorem.

Zasadniczą częścią maszyny jest silnik, który napędza wirnik wytwarzający strumień powietrza o wysokiej prędkości.

3.1.1 Użytkowanie zgodne z przeznaczeniem

Maszyna została zaprojektowana i wykonana w celu przemieszczania za pomocą podmuchu i zasysania/rozdrabniania liści, trawy i wszelkich resztek pochodzących z koszenia o niewielkiej masie i rozmiarach.

3.1.2 Niewłaściwe użytkowanie

Jakiegokolwiek inne zastosowanie, odbiegające od powyżej opisanego, może okazać się niebezpieczne i powodować szkody

wobec osób i/lub mienia. Niewłaściwe użycie urządzenia stanowią (przykładowo podane czynności, ale nie tylko):

- gromadzenie i zbieranie materiałów łatwopalnych lub o właściwościach wybuchowych, materiałów żarzących się lub palących się bez płomienia oraz zapalonych papierosów, fragmentów szkła, ostrych przedmiotów, metalowych części, kamieni i wszelkich przedmiotów niebezpiecznych dla operatora oraz innych osób;
- kierowanie strumienia powietrza w stronę osób lub zwierząt;
- jednoczesne użytkowanie maszyny przez więcej, niż jedną osobę.

WAŻNE *Niewłaściwe użytkowanie maszyny prowadzi do utraty gwarancji i zwalnia producenta od wszelkiej odpowiedzialności, obciążając użytkownika wszelkimi zobowiązaniami wynikającymi ze szkód lub obrażeń ciała własnych lub wobec osób trzecich.*

3.1.3 Typologia użytkowników

Niniejsze urządzenie jest przeznaczone do użytku przez konsumentów, czyli nieprofesjonalnych operatorów. Niniejsze urządzenie przeznaczone jest "do użytku hobbystycznego".

3.2 GŁÓWNE CZĘŚCI (rys. 1)

- A. Jednostka napędowa:** wprawia w ruch wirnik.
- B. Rura przednia dmuchawy/odkurzacza.**
- C. Rura tylna dmuchawy /odkurzacza.**
- D. Uchwyt:** umożliwia sterowanie urządzeniem.
- E. Uchwyt przedni:** umożliwia lepszy chwyt maszyny.
- F. Wyłącznik ON/OFF-prędkość:** umożliwia włączanie, wyłączenie i regulację prędkości roboczej urządzenia.
- G. Worek zbiorczy:** do odbioru zebranego materiału.
- H. Przełącznik zasysania/podmuchu:** umożliwia zmianę funkcji użycia urządzenia.
- I. Koła:** umożliwiają łatwiejsze prowadzenie urządzenia.
- J. Komora akumulatorów:** gniazdo akumulatorów.
- K. Akumulatory** (jeśli nie są dołączone do urządzenia, patrz rozdział 13 "akcesoria na zamówienie"): urządzenie, które dostarcza energię elektryczną do urządzenia; jego cechy i przepisy dotyczące użytkowania opisane są w konkretnej instrukcji.

- L. Ładowarka akumulatora** (jeśli nie jest dostarczana wraz z maszyną, patrz rozdział 13 "akcesoria na zamówienie"): urządzenie, które służy do ładowania akumulatora; jego cechy i przepisy dotyczące użytkowania opisane są w odpowiedniej instrukcji.

3.3 TABLICZKA ZNAMIONOWA PRODUKTU (rys. 1)

1. Poziom mocy akustycznej
2. Znak zgodności
3. Rok produkcji
4. Typ urządzenia
5. Numer fabryczny
6. Nazwa i adres producenta
7. Kod wyrobu
8. Napięcie i częstotliwość zasilania

Zapisać dane identyfikacyjne maszyny w odpowiednich polach na etykiecie zamieszczonej z tyłu okładki.

WAŻNE *Używać danych identyfikacyjnych zamieszczonych na etykiecie w przypadku kontaktowania się z autoryzowanym serwisem.*

WAŻNE *Przykładowa Deklaracja Zgodności znajduje się na ostatnich stronach instrukcji.*

3.4 OZNAKOWANIE BEZPIECZEŃSTWA (rys. 2)

Na urządzeniu pojawiają się różne symbole. Znaczenie symboli:



OSTRZEŻENIE! ZAGROŻENIE!

W przypadku nieprawidłowego użytkowania maszyna może stanowić zagrożenie dla operatora i osób postronnych.



OSTRZEŻENIE! Przed rozpoczęciem użytkowania urządzenia należy przeczytać instrukcję obsługi.



Stosować ochronniki słuchu, okulary ochronne.



Nie wystawiać urządzenia na działanie deszczu (lub wilgoci).



ZAGROŻENIE WYRZUTEM! Należy zwrócić uwagę na ewentualne przedmioty wyrzucane przez strumień powietrza, gdyż mogą one powodować poważne obrażenia osób lub szkody mienia.



ZAGROŻENIE WYRZUTEM! Oddalić wszystkie osoby lub zwierzęta domowe na odległość co najmniej 15 m od miejsca użytkowania maszyny.



Wyjąć akumulator przed wykonaniem jakiegokolwiek kontroli, czyszczenia lub konserwacji/regulacji urządzenia.



Ostrza wirnika

Obracające się ostrza wirnika mogą spowodować poważne obrażenia.



Nie dotykać wirnika podczas pracy

WAŻNE Uszkodzone lub nieczytelne etykiety należy wymienić. Zwrócić się o nowe etykiety do autoryzowanego serwisu.

4. MONTAŻ

W celu ułatwienia magazynowania i transportu, niektóre części składowe maszyny nie są montowane bezpośrednio w fabryce, ale muszą być skompletowane po uprzednim rozpakowaniu, zgodnie z poniżej podaną instrukcją.

⚠ Rozpakowanie i zakończenie montażu należy wykonywać na płaskiej i stabilnej powierzchni, w miejscu umożliwiającym swobodne przemieszczanie maszyny i opakowań, używając zawsze odpowiednich narzędzi. Nie uruchamiać maszyny przed zakończeniem czynności opisanych w sekcji "MONTAŻ".

4.1 ROZPAKOWANIE

1. Otworzyć opakowanie zachowując ostrożność, by nie zgubić znajdujących się w nim elementów.
2. Zapoznać się z dokumentacją znajdującą się w opakowaniu, np. z niniejszymi instrukcjami.
3. Wyjąć wszystkie luźne elementy z kartonu.
4. Wyjąć maszynę z opakowania.
5. Usunąć karton i inne elementy opakowania zgodnie z obowiązującymi przepisami.

⚠ Przed przystąpieniem do montażu należy upewnić się, że akumulator nie jest umieszczony w gnieździe.

4.2 MONTAŻ/DEMONTAŻ RURY DMUCHAWY/ODKURZACZA

Wsunąć rurę przednią dmuchawy/odkurzacza (rys. 3.A) do tylnej (rys. 3.B) mocując ją specjalną śrubą (rys. 3.C).

4.3 MONTAŻ WORKA ZBIORCZEGO

1. Zaczepić worek zbiorczy (rys. 4.A) do otworu wyjściowego (rys. 4.B) upewniając się, że jest prawidłowo zamocowany.
2. Zaczepić worek zbiorczy do rury przedniej (rys. 5.A) przy użyciu odpowiedniego uchwytu (rys. 5.B).

4.4 MONTAŻ UCHWYTU PRZEDNIEGO

Wsunąć uchwyt (rys. 6.A) do gniazda i zamocować go w odpowiedniej pozycji przy użyciu odpowiedniego pokrętła (rys. 6.B).

4.5 MONTAŻ PASKA

Zamocować zaczep paska do odpowiedniego oczka (rys. 7.A) w górnej części urządzenia.

WAŻNE Zatrzymać maszynę i wyjąć akumulator (par. 7.2.2) po każdorazowym wyjęciu rury dmuchawy/odkurzacza i worka zbiorczego.

5. ELEMENTY STEROWANIA

5.1 PRZEŁĄCZNIK ZASYSANIA/PODMUCHU

Przełącznik umożliwia zmianę funkcji użycia urządzenia:

- ustawiając przełącznik na "BLOW" (rys. 8.A) następuje aktywacja funkcji podmuchu;
- ustawiając przełącznik na "VAC" (rys. 8.B) następuje aktywacja funkcji ssania.

⚠ Tryb funkcji urządzenia należy ustawić przed jego uruchomieniem.

5.2 PRZEŁĄCZNIK STARTU/ZATRZYMANIA

Przełącznik startu/zatrzymania (rys. 9) spełnia podwójną funkcję:

1. uruchamia/wyłącza maszynę i równocześnie sprzęga/rozłącza obrót wirnika;

Aby zatrzymać maszynę, należy przesunąć przełącznik do pozycji "0".

- umożliwia regulację prędkości obrotu wirnika, przekręcając wyłącznik na żadaną pozycję (od 1 do 5).

⚠ Uruchomienie urządzenia powoduje równoczesny obrót wirnika.

6. UŻYTKOWANIE MASZYNY

6.1 CZYNNOŚCI WSTĘPNE

6.1.1 Kontrola naładowania akumulatora (rys. 10)

Przed rozpoczęciem użycia sprawdzić stan naładowania akumulatora, postępując zgodnie z instrukcjami zawartymi w instrukcji obsługi akumulatora.

6.1.2 Regulacja paska

Wyregulować długość paska w taki sposób, aby rura ssąca mogła być prowadzona na niewielkiej odległości od podłoża. (rys. 7).

6.2 KONTROLE BEZPIECZEŃSTWA

⚠ Przed rozpoczęciem użytkowania urządzenia należy zawsze przeprowadzić kontrole bezpieczeństwa.

6.2.1 Kontrola ogólna

Część	Wynik
Uchwyty (rys. 1.D, 1.E)	Czyste, suche, właściwie i prawidłowo przymocowane do urządzenia
Śruby na maszynie	Dobrze dokręcone (nie luźne)
Drogi przepływu powietrza chłodzącego	Drożne
Rura dmuchawy /ssąca (rys. 1.B, 1.C) i worek zbiorczy (rys. 1.G)	Prawidłowo zainstalowana Bez śladów uszkodzeń Drożna
Wirnik	Bez śladów uszkodzeń
Oslony	Bez śladów uszkodzeń
Akumulatory (rys. 1.K)	Brak uszkodzeń opakowania, bez wycieków płynu

Przełącznik startu/ zatrzymania (rys. 1.F)	Powinien przemieszczać się swobodnie z jednej pozycji do drugiej.
Urządzenie	Brak śladów uszkodzeń lub zużycia. Brak nietypowych wibracji. Brak nietypowych dźwięków.

6.2.2 Test funkcjonowania maszyny

Działanie	Wynik
1. Włączyć urządzenie (par. 6.3).	Urządzenie jest uruchomione i wirnik obraca się.
1. Przesunąć przełącznik do pozycji zatrzymania "0" (rys.9).	1. Przełącznik powinien łatwo przejść z jednej pozycji do drugiej, a maszyna powinna się zatrzymać.

⚠ Jeśli którykolwiek wynik różni się od danych w tabelach, nie należy użytkować urządzenia! Zanieść maszynę do centrum serwisowego w celu dokonania przeglądu i naprawy.

6.3 URUCHOMIENIE

- Przyjąć bezpieczną i stabilną pozycję.
- Upewnić się, że rura dmuchawy/odkurzacza nie jest skierowana w stronę ewentualnych obserwatorów lub śmieci.

⚠ Upewnij się, że przełącznik znajduje się w pozycji "0".

- Włożyć akumulatory (rys. 11.A.) do gniazda, dociskając go, aż do usłyszenia "kliknięcia" i zaskoczenia ich w odpowiednim miejscu w celu zapewnienia przepływu prądu.

UWAGA *Urządzenie działa jedynie wtedy, gdy są włożone oba akumulatory.*

- Wybrać tryb roboczy, który pragnie się wykorzystać, przesuując dźwignię sterującą przełącznika (rys. 8).
- Przesunąć przełącznik do pozycji startowej (rys. 9).

⚠ Uruchomienie urządzenia powoduje równoczesny obrót wirnika.

6.4 PRACA

⚠ Podczas pracy, urządzenie powinno być zawsze mocno trzymane za uchwyty obiema rękami.

UWAGA Podczas użytkowania, akumulator jest zabezpieczony przed całkowitym rozładowaniem za pomocą urządzenia zabezpieczającego, które wyłącza maszynę i blokuje jej działanie.

6.4.1 Wskazówki dotyczące użytkowania

1. Przemieszczać się powoli, trzymając końcówką część dmuchawy w odpowiedniej odległości od podłoża (rys. 7).
2. Aby uniknąć rozrzucania materiału przeznaczonego do usunięcia, należy kierować strumień powietrza wokół zewnętrznych krawędzi zebranego materiału. Nigdy nie kierować strumienia powietrza w środek zebranego materiału.
3. Zawsze trzymać stabilnie urządzenie obiema rękami.
4. W razie użycia urządzenia jako rozdrabniacza należy używać paska.

6.4.2 Kratki wlotu powietrza

Nigdy nie zakrywać kratki wlotu powietrza. Utrzymywać je zawsze wolne od ewentualnych zanieczyszczeń i resztek. Kratki muszą być zawsze czyste w celu umożliwienia prawidłowego chodzenia silnika.

6.4.3 Funkcjonowanie jako dmuchawa

1. Przekręcić dźwignię sterującą przełącznika na pozycję "BLOW" (rys. 8.A).
2. Trzymać solidnie dmuchawę.
3. Skierować strumień powietrza i przedmuchiwacz z jednej strony na drygę, utrzymując dyszę w odpowiedniej odległości od podłoża lub podłogi. Przesuwać się powoli, utrzymując zawsze stos odpadów przed sobą.

6.4.4 Funkcjonowanie jako odkurzacz/rozdrabniacz

1. Przekręcić dźwignię sterującą przełącznika na pozycję "VAC" (rys. 8.B).
2. Trzymać solidnie odkurzacz.
3. Kółka prowadzące (rys. 1.1), znajdujące się na końcu rury ssącej służą do łatwiejszego prowadzenia rury ssącej po podłożu.
4. Niewielkie pozostałości, jak liście i gałęzie są rozdrabniane podczas przepływu przez korpus wirnika.
5. W celu przedłużenia żywotności worka i uzyskania lepszej wydajności należy często opróżniać worek.

6.4.5 Regulacja prędkości

Konieczne jest zawsze wyregulowanie prędkości obrotów wirnika w stosunku do rodzaju usuwanego materiału:

- średnia prędkość dmuchawy, do lekkiego materiału i małych krzewów na trawniku, do przemieszczania trawy i lekkich liści na asfalcie lub na twardym podłożu;
- wysoka prędkość dmuchawy, do przemieszczania mokrych liści, cięższych materiałów, takich jak świeży śnieg lub duże ilości odpadów.

6.5 ZATRZYMANIE

Aby zatrzymać maszynę, należy przesunąć przełącznik do pozycji zatrzymania "0" (rys. 9)

⚠ *Wirnik obraca się przez kilka sekund również po zatrzymaniu urządzenia.*

Zawsze zatrzymać urządzenie podczas przemieszczania się pomiędzy strefami roboczymi.

⚠ *Podczas przemieszczania nigdy nie trzymać ręki na dźwigni regulacji obrotów silnika, aby nie dopuścić do przypadkowego włączenia się urządzenia.*

6.6 WSKAZÓWKI PO ZAKOŃCZENIU UŻYTKOWANIA

1. Wyjąć akumulator z obudowy i naładować go (par. 7.2.2).
2. Przed umieszczeniem urządzenia w jakimkolwiek pomieszczeniu, należy odczekać, aż silnik ostygnie.
3. Dokonać czyszczenia (par. 7.3)
4. Sprawdzić, czy nie ma poluzowanych lub uszkodzonych części. W razie potrzeby wymienić uszkodzone części oraz dokręcić poluzowane śruby i nakrętki lub też skontaktować się z autoryzowanym centrum serwisowym.
5. Kontrola pod kątem uszkodzeń maszyny. Jeśli jest to konieczne, skontaktować się z autoryzowanym centrum serwisowym.

WAŻNE *Należy zawsze wyjąć akumulator (par. 7.2.2) za każdym razem przed pozostawieniem urządzenia bez nadzoru lub nieużytkowanego.*

7. KONSERWACJA ZWYCZAJNA

7.1 INFORMACJE OGÓLNE

⚠ *Wyjąć akumulator przed wykonaniem jakiegokolwiek kontroli, czyszczenia lub konserwacji/regulacji urządzenia:*

- **zatrzymać urządzenie (par. 6.5).**
- **Wyjąć akumulator i naładować go (par. 7.2.2) (nigdy nie zostawiać akumulatora włożonego do urządzenia lub w zasięgu dzieci lub osób nieupoważnionych).**
- **Upewnić się, że wszystkie części w ruchu są całkowicie zatrzymane.**
- **Przed umieszczeniem urządzenia w jakimkolwiek pomieszczeniu, należy odczekać, aż silnik ostygnie.**
- **założyć odpowiednią odzież, rękawice robocze i okulary ochronne.**
- **Przeczytać instrukcję obsługi.**

WAŻNE *Wszystkie czynności konserwacyjne i regulacyjne maszyny nieopisane w niniejszej instrukcji powinny być wykonywane przez Państwa sprzedawcę lub w autoryzowanym centrum serwisowym.*

7.2 AKUMULATOR

7.2.1 Wydajność akumulatora

Wydajność akumulatora (czyli powierzchnia, jaką można uprzątnąć przed ponownym jego naładowaniem) zależy w głównej mierze od zachowania operatora, który powinien unikać:

- częstego włączania i wyłączania maszyny podczas pracy;
- nieprawidłowej prędkości obrotowej wirnika w stosunku do typu materiału przeznaczonego do usunięcia (par. 6.4.5).

Aby zwiększyć autonomię akumulatora, należy ustawić prędkość obrotu wirnika odpowiednio do typologii usuwanego materiału.

W przypadku użycia maszyny w sesjach roboczych dłuższych od dozwolonych dla standardowego akumulatora, możliwe jest:

- dokonanie zakupu kolejnego standardowego akumulatora w celu natychmiastowej wymiany rozładowanego akumulatora, bez przerywania ciągłości pracy;

UWAGA *Zawsze używać całkowicie naładowanych akumulatorów. Jeśli jeden z dwóch akumulatorów nie jest całkowicie naładowany, urządzenie wyłączy się po rozładowaniu jednego z nich.*

- dokonanie zakupu akumulatora o zwiększonej wydajności w stosunku do standardowego akumulatora (par. 13.1).

7.2.2 Wyjęcie i ponowne ładowanie akumulatora (rys.12,13)

UWAGA *Akumulator jest wyposażony w zabezpieczenie uniemożliwiające ponowne ładowanie, jeśli temperatura otoczenia nie mieści się w przedziale pomiędzy 0 l +45 °C.*

7.3 CZYSZCZENIE MASZYN

- W celu ograniczenia ryzyka pożaru, przechowywać urządzenie bez pozostałości liści i gałęzi.
- Czyścić urządzenie po każdym użyciu przy użyciu czystej, wilgotnej szmatki nasączonej łagodnym detergentem.
- Usunąć wszelkie ślady wilgoci za pomocą miękkiej, suchej szmatki. Wilgoć może spowodować porażenie prądem.
- Nie należy używać żrących środków czyszczących ani rozpuszczalników do czyszczenia części z tworzywa sztucznego lub uchwytów.
- Nie stosować strumieni wody oraz unikać moczenia silnika i komponentów elektrycznych.
- Zawsze utrzymywać wirnik w czystości, wolny od kurzu i zanieczyszczeń, czyszcząc go sprężonym powietrzem poprzez kratkę. Nie spryskiwać wirnika wodą.
- Aby nie dopuścić do przegrzania i uszkodzenia silnika lub akumulatora, należy zawsze upewnić się, że kratki wlotu powietrza są czyste i wolne od zanieczyszczeń.

7.4 CZYSZCZENIE WORKA ZBIORCZEGO RURY SSAŁEJ

1. Ustawić wyłącznik włączający/wyłączający na "0" i odczekać na zakończenie wyłączenia.
2. Wyjąć zespół akumulatora
3. Po każdym użyciu opróżnić worek zbiorczy, aby nie dopuścić do jego uszkodzenia i zablokowania przepływu powietrza, co może zmniejszyć wydajność urządzenia.
4. Przewrócić worek i go opróżnić uderzając, aby usunąć pył i resztki trawy.
5. Delikatnie wyjąć materiał, który blokuje rurę odkurzacza.

7.5 NAKRĘTKI I ŚRUBY MOCUJĄCE

- Śruby i nakrętki powinny być dobrze dokręcone, aby mieć pewność, że urządzenie znajduje się zawsze w stanie gotowym do bezpiecznej eksploatacji.
- Systematycznie sprawdzać, czy uchwyty są dobrze zamocowane.

8. MAGAZYNOWANIE

8.1 MAGAZYNOWANIE MASZYNY

W przypadku magazynowania urządzenia:

1. Wyjąć akumulator z obudowy i naładować go (par. 7.2.2).
2. Przed umieszczeniem urządzenia w jakimkolwiek pomieszczeniu, należy odczekać, aż silnik ostygnie.
3. Dokonać czyszczenia (par. 7.3).
4. Sprawdzić, czy nie ma poluzowanych lub uszkodzonych części. W razie potrzeby wymienić uszkodzone części oraz dokręcić poluzowane śruby i nakrętki lub też skontaktować się z autoryzowanym centrum serwisowym.
5. Przechowywanie maszyny:
 - w suchym środowisku;
 - zabezpieczonej przed czynnikami atmosferycznymi;
 - w miejscu niedostępnym dla dzieci;
 - Należy upewnić się, że usunięte zostały klucze lub narzędzia używane do konserwacji.

8.2 MAGAZYNOWANIE AKUMULATORA

Jeśli akumulator nie jest ładowany przez długi okres czasu, należy go zawsze przechowywać w cieniu i w otoczeniu pozbawionym wilgotności, w temperaturze otoczenia w zakresie 0~45°C.

UWAGA *W przypadku długotrwałej bezczynności, w celu przedłużenia jego żywotności, należy ładować akumulator raz na dwa miesiące.*

9. PRZEMIESZCZANIE I TRANSPORT

Za każdym razem, gdy konieczne jest przesunięcie lub przemieszczenie urządzenia, należy:

1. zatrzymać urządzenie (par. 6.5);
2. Upewnić się, że wszystkie części w ruchu są całkowicie zatrzymane;
3. Wyjąć akumulator z obudowy i naładować go (par. 7.2.2);
4. chwycić maszynę wyłącznie za uchwyty i skierować rury w taki sposób, by nie stanowiły przeszkody;
5. Upewnić się, że ruch urządzenia nie spowoduje uszkodzeń lub zranienia.

10. SERWIS I NAPRAWA

Niniejsza instrukcja zawiera wszelkie informacje niezbędne do posługiwania się maszyną i poprawnego wykonania podstawowych czynności z zakresu konserwacji dokonywanych przez samego użytkownika. Wszystkie czynności regulacyjne i konserwacyjne nieopisane w niniejszej instrukcji powinny być wykonane przez Państwa sprzedawcę lub w autoryzowanym punkcie serwisowym. Czynności wykonane przez nieprzystosowane do tego serwisu lub osoby niekompetentne powodują utratę udzielonych gwarancji oraz zwalniają producenta z jakichkolwiek zobowiązań i z odpowiedzialności prawnej.

- Stosowanie części zamiennych i akcesoriów, które nie zostały zatwierdzone oraz części zamiennych i akcesoriów innych niż oryginalne zagraża bezpieczeństwu urządzenia i zwalnia Producenta od jakichkolwiek zobowiązań lub odpowiedzialności.
- Oryginalne części zamienne dostarczane są przez warsztaty serwisowe i autoryzowanych dealerów.

11. ZAKRES GWARANCJI

Postanowienia gwarancyjne są przeznaczone wyłącznie dla konsumentów, czyli operatorów nieprofesjonalnych.

Gwarancja obejmuje wszystkie wady materiałowe i produkcyjne stwierdzone w okresie gwarancyjnym przez sprzedawcę lub wyspecjalizowane centrum. Gwarancja ogranicza się do naprawy lub wymiany elementu uznanego za wadliwy.

Warunkiem skorzystania z gwarancji jest regularna konserwacja urządzenia.

Gwarancja nie obejmuje uszkodzeń spowodowanych w wyniku:

- niezapoznania się użytkowników z załączoną dokumentacją (Instrukcje obsługi);
- użycia profesjonalnego;
- niedbałości, zaniedbania;
- przyczyny zewnętrznej (piorun, uderzenia, obecność ciał obcych wewnątrz maszyny) lub wypadku.
- nieprawidłowego lub niedozwolonego użytkownika urządzenia lub jego montażu;
- niewystarczającej konserwacji;
- wprowadzania zmian do urządzenia;
- używania nieoryginalnych części zamiennych (zamienników);
- używania akcesoriów niedostarczonych lub niezatwierdzonych przez producenta.

Gwarancja nie obejmuje również:

- czynności konserwacyjnych (opisanych w instrukcji obsługi)

- normalnego zużycia części użytkowych;
- normalnego zużycia;
- naruszenia estetyki urządzenia w wyniku użytkowania;
- wszelkich dodatkowych kosztów związanych z aktywacją gwarancji, jak przekazanie urządzenia do użytkownika, transport do sprzedawcy, wypożyczenie sprzętu do wymiany lub wezwa-

nie firmy zewnętrznej w celu wykonania wszelkich prac konserwacyjnych.

Użytkownik podlega przepisom prawa danego kraju. Niniejsza gwarancja w żaden sposób nie ogranicza praw, które przysługują użytkownikowi w ramach tych przepisów.

12. IDENTYFIKACJA USTEREK

USTERKA	MOŻLIWA PRZYCZYNA	USUWANIE USTEREK
1. Po włączeniu przełącznika maszyna nie uruchamia się	Brak lub nieprawidłowe zamontowanie akumulatorów	Upewnić się, że akumulator jest prawidłowo umieszczony (par. 7.2.3)
	Akumulator/y uszkodzony/e	Sprawdzić stan naładowania i naładować akumulator (par. 7.2.2)
	Przełącznik startu/zatrzymania jest wrażliwy lub uszkodzona jest dmuchawa	Nie użytkować urządzenia Natychmiast zatrzymać urządzenie, wyjąć akumulator i skontaktować się z centrum serwisowym.
2. Silnik zatrzymuje się podczas pracy	Akumulatory nie są prawidłowo włożone	Upewnić się, że akumulator jest prawidłowo umieszczony (par. 7.2.3)
	Akumulator/y uszkodzony/e	Sprawdzić stan naładowania i naładować akumulator (par. 7.2.2)
3. Wirnik obraca się, ale powietrze nie wydostaje się z dmuchawy	Rura dmuchawy zablokowana lub zatkana	Zatrzymać maszynę, wyjąć akumulatory i usunąć ewentualne zanieczyszczenia.
4. Podczas pracy urządzenia występuje nadmierny poziom hałasu i/lub drgań	Poluzowane lub uszkodzone części	Zatrzymać urządzenie, wyjąć akumulator i: <ul style="list-style-type: none"> – sprawdzić uszkodzenia; – sprawdzić, czy są poluzowane części i dokręcić je; – wymienić lub naprawić uszkodzone części, używając odpowiednich części zamiennych charakteryzujących się identycznymi parametrami technicznymi.
5. Urządzenie emituje dym podczas pracy	Dmuchawa uszkodzona	Nie użytkować urządzenia Natychmiast zatrzymać urządzenie, wyjąć akumulator i skontaktować się z centrum serwisowym.
6. Wydajność akumulatora jest niska	Trudne warunki użytkowania z większym poborem prądu	Optymalizować użytkowanie (par. 7.2.1)
	Akumulator o niewystarczającej mocy w stosunku do wymagań	Użyć akumulatorów o większej wydajności (par. 13.1)
	Pogorszenie wydajności akumulatora	Zakupić nowy akumulator

USTERKA	MOŻLIWA PRZYCZYNA	USUWANIE USTEREK
7. Ładowarka akumulatora nie ładuje akumulatora	Akumulatory nie są prawidłowo włożone do ładowarki	Sprawdzić, czy umieszczenie akumulatora jest prawidłowe (par. 7.2.2)
	Nieodpowiednie warunki pomieszczenia	Wykonywać ładowanie w środowisku o odpowiedniej temperaturze (patrz instrukcja obsługi akumulatora/ładowarki)
	Zabrudzone styki	Wyczyścić styki
	Brak napięcia w ładowarce akumulatora	Sprawdzić, czy wtyczka jest podłączona i, czy w gnieździe wtykowym jest obecne napięcie
	Uszkodzona ładowarka akumulatora	Wymienić na oryginalną część
		Jeśli problem utrzymuje się nadal, należy poszukać rozwiązania w instrukcji obsługi akumulatora / ładowarki.

Jeżeli po wykonaniu czynności opisanych powyżej, usterki nie zostaną zlikwidowane, należy skontaktować się z Państwa sprzedawcą.

13. AKCESORIA NA ZAMÓWIENIE

13.1 AKUMULATORY

Aby dostosować się do specyficznych wymogów eksploatacyjnych, dostępne są akumulatory w różnych parametrach eksploatacyjnych (rys. 14). Wykaz homologowanych akumulatorów dla tej maszyny znajduje się w tabeli "Dane techniczne".

13.2 ŁADOWARKA AKUMULATORA

Urządzenie, które służy do ładowania akumulatora (rys. 15)

DICHIARAZIONE CE DI CONFORMITÀ (Istruzioni Originali)
(Direttiva Macchine 2006/42/CE, Allegato II, parte A)

1. La Società: ST, S.p.A. - Via del Lavoro, 6 - 31033 Castelfranco Veneto (TV) - Italy
2. Dichiaro sotto la propria responsabilità, che la macchina: Soffiatore-Aspiratore portatile da giardino / soffiatura-aspirazione

BELV20 U.S. BELV20 U.S.A.	
a) Tipo_Modello Base	Batteria
b) Mese_Anno di costruzione	
c) Matricola	
d) Motore	

3. È conforme alle specifiche delle direttive:

- MD: 2006/62/EC
- Ente Certificatore: *Non Applicable*
- ESAME CE del tipo: *Non Applicable*
- OND: 2000/14/EC, ANNEX VI - 2005/88/EC
- Ente Certificatore: *Non Applicable*

- EMC/D: 2014/30/EU
- RoHS II: 2011/65/EU - 2015/863/EU

4. Riferimento alle Norme armonizzate:

EN 60335-2012+A11:2014+A13:2017+A1:2019+A2:2019+A14:2019
EN 50435-2:100:2014
EN 62233:2008
EN 55014-1:2017+A11:2020
EN 55014-2:2015
EN IEC 63000:2018

- g) Livello di potenza sonora misurato 98,7 dB(A)
- h) Livello di potenza sonora garantito 102 dB(A)
- i) Flusso d'aria 0,16 m³/s

- n) Persona autorizzata a costituire il Fascicolo Tecnico:

ST, S.p.A.
Via del Lavoro, 6
31033 Castelfranco Veneto (TV) - Italia

- o) Castelfranco V. (n. 10.09.2021)

CEO Stiga Group
Sean Robinson



UK DECLARATION OF CONFORMITY (Original Instruction)
(Supply of Machinery (Safety) Regulations 2008, S.I.2008 No. 1597, Annex II, part A)

1. The Company: ST, S.p.A. - Via del Lavoro, 6 - 31033 Castelfranco Veneto (TV) - Italy
2. Herby declares under its own responsibility that the machine: Hand-Held garden Blower-Vacuum / blowing-suction

BELV20 U.S. BELV20 U.S.A.	
a) Type_Model Base	battery-operated
b) Month_Year of manufacture	
c) Serial Number	
d) Motor	

3. Conforms to UK Regulations:

- S.I. 2008/1597 - Supply of Machinery (Safety) Regulations 2008
- Approved Body: *Not Applicable*
- Type-examination: *Not Applicable*
- S.I. 2001/1701, S.I. 2001/1701, Schedule 9 - Noise Emission in the Environment by Equipment for use Outdoors Regulations 2001
- Approved Body: *Not Applicable*

- S.I./2016/1091 - Electromagnetic Compatibility Regulations 2016
- S.I. 2012/2032 - The Restriction of the Use of Certain Hazardous Substances in Electrical and Electronic Equipment Regulations 2012

4. Reference to Designated Standards:

BS EN 60335-1:2012+A11:2014+A13:2017+A1:2019+A2:2019+A14:2019
BS EN 50435-2:2014
BS EN 62233:2008
BS EN 55014-1:2017+A11:2020
BS EN 55014-2:2015
BS EN IEC 63000:2018

- g) Sound power level, measured: 98,7 dB(A)
- h) Sound power level, guaranteed: 102 dB(A)
- i) Flow of air: 0,16 m³/s

- n) Person authorised to create the Technical File:

ST, S.p.A.
Via del Lavoro, 6
31033 Castelfranco Veneto (TV) - Italia

- o) Castelfranco V. (n.10.09.2021)

CEO Stiga Group
Sean Robinson



IT • Il contenuto e le immagini del presente manuale d'uso sono stati realizzati per conto di ST. S.p.A. e sono tutelati da diritto d'autore – È vietata ogni riproduzione o alterazione anche parziale non autorizzata del documento.

BG • Съдържанието и изображенията в настоящото ръководство са извършени за ST. S.p.A. и са защитени с авторски права – Забранява се всяко неотризирано възпроизвеждане или промяна, дори и отчасти на документа.

BS • Sadržaj i slike iz ovog korisničkog priručnika napravljeni su isključivo za ST. S.p.A. i zaštićeni su autorskim pravima – zabranjena je svaka neovlaštena reprodukcija ili izmjena dokumenta, djelomično ili u potpunosti.

CS • Obsah a obrázky v tomto návodu k použití byly zpracovány jménem společnosti ST. S.p.A. a jsou chráněny autorským právem – Reprodukce či nepovolené pozměňování tohoto dokumentu, a to i částečné, je zakázáno.

DA • Indhold og illustrationer i denne vejledning er blevet skabt på vegne af ST. S.p.A. og er beskyttet af ophavsret – Enhver gengivelse eller ændring, også delvis, af dokumentet uden autorisation hertil er forbudt.

DE • Inhalt und Bilder dieser Bedienungsanleitung wurden im Namen von ST. S.p.A. erstellt und sind urheberrechtlich geschützt – Jede nicht genehmigte Vervielfältigung oder Veränderung, auch auszugsweise, dieses Dokuments ist verboten.

EL • Το περιεχόμενο και οι εικόνες στο παρόν εγχειρίδιο χρήσης δημιουργήθηκαν για λογαριασμό της εταιρείας ST. S.p.A. και προστατεύονται από πνευματικά δικαιώματα – Απαγορεύεται οποιαδήποτε αναπαραγωγή ή τροποποίηση, έστω και μερική, του εγχειρίδιου χωρίς έγκριση.

EN • The content and images in this User Manual were produced expressly for ST. S.p.A. and are protected by copyright – any unauthorised reproduction or modification to the document, either partially or in full, is prohibited.

ES • El contenido y las imágenes del presente manual de uso han sido creados por ST. S.p.A. y están protegidos por los derechos de autor – Se prohíbe toda reproducción o modificación, incluso parcial, no autorizada del documento.

ET • Käesoleva kasutusjuhendi sisu ja kujutised on toodetud konkreetselt ettevõttele ST. S.p.A. ja neile rakendub autoriõigusseseadus – dokumendi igasugune osaline või täielik ilma loata reprodutseerimine või muutmine on keelatud.

FI • Tämän käyttöoppaan sisältö ja kuvat on valmistettu ST. S.p.A. -yhtiön toimesta ja niitä suojaa tekijänoikeuslaki. – Asiakirjan kaikenlainen kopioiminen tai muuttaminen, osittainkin, on kielletty ilman erityistä lupaa.

FR • Le contenu et les images du présent manuel d'utilisation ont été réalisés pour le compte de ST. S.p.A. et sont protégés par un droit d'auteur – Toute reproduction ou modification non autorisée, même partielle, du document, est interdite.

HR • Sadržaj i slike u ovom priručniku za uporabu izrađeni su za tvrtku ST. S.p.A. te su obuhvaćeni autorskim pravima – Zabranjuje se neovlašteno umnožavanje ili prilagodba, djelomična ili u cijelosti, ovog dokumenta.

HU • Ennek a használati útmutatónak a tartalma és a benne szereplő képek kizárólag a ST. S.p.A. számára készültek és szerzői joggal védettek – tilos a dokumentum bármely részének vagy egészének engedély nélküli sokszorosítása és módosítása.

LT • Šio naudotojų vadovo turinys ir paveikslėliai skirti tik „ST. S.p.A.“ ir yra saugomi autorių teisėmis – dokumentą atgaminti ar modifikuoti, visiškai arba iš dalies, yra draudžiami.

LV • Šis lietotāja rokasgrāmatas saturs un attēli ir veidoti tikai ST. S.p.A. un ir aizsargāti ar autortiesībām. Jebkāda dokumenta vai tā daļas prettiesiska kopēšana vai pārveide ir stingri aizliegta.

MK • Содржината и сликите во Упатството за корисникот се подготвени исклучиво за ST. S.p.A. и се заштитени со авторски права – забрането е секое делумно или целосно неовластено репродуцирање или измена на документот.

NL • De inhoud en de afbeeldingen van deze gebruikshandleiding werden gerealiseerd voor rekening van ST. S.p.A. en zijn beschermd door het auteursrecht – Elke niet-geautoriseerde reproductie of wijziging, ook gedeeltelijke, van het document is verboden.

NO • Innholdet og bildene i denne brukerveiledningen er utført på oppdrag fra ST. S.p.A. og er beskyttet ved opphavsrett – Enhver gjengivelse eller endring, selv kun delvis, er forbudt.

PL • Treść oraz ilustracje zawarte w niniejszej instrukcji obsługi powstały na zlecenie spółki ST. S.p.A. i są chronione prawami autorskimi – Zabrania się wszelkiego kopiowania bądź modyfikowania, także częściowego, niniejszego dokumentu bez uzyskania stosownej zgody.

PT • As imagens e os conteúdos contidos no presente Manual do Utilizador foram expressamente criados para uso exclusivo da ST. S.p.A., encontrando-se protegidos por direitos de autor. Qualquer tipo de reprodução ou alteração, parcial ou integral, não autorizadas deste Manual estão expressamente proibidas.

RO • Conținutul și imaginile din manualul de utilizare de față au fost realizate în numele ST. S.p.A. și sunt protejate de drepturi de autor – Este interzisă orice reproducere sau modificare chiar și parțială neautorizată a documentului.

RU • Тесты и изображения, содержащиеся в настоящем руководстве, были созданы в интересах ST. S.p.A. и защищены авторскими правами – Любое несанкционированное воспроизведение или изменение документа запрещено.

SK • Obsah a obrázky v tomto návode na používanie boli spracované menom spoločnosti ST. S.p.A. a sú chránené autorským právom – Reprodukcie či nepovolené pozměňovanie tohto dokumentu, a to aj čiastočné, je zakázané.

SL • Vsebine in slike v tem uporabniškem priručniku so izdelane za podjetje ST. S.p.A. in so zaščitene z avtorskimi pravicami – vsakršno nepooblaščenno razmnoževanje ali spreminjanje dokumenta, v celoti ali delno, je prepovedano.

SR • Sadržaj i slike ovog priručnika za upotrebu su napravljeni u ime ST. S.p.A. i zaštićeni su autorskim pravima – Zabranjena je svaka potpuna ili delimična reprodukcija ili izmena dokumenta bez odobrenja.

SV • Innehållet och bilderna i denna användarhandbok har framställts för ST. S.p.A. och skyddas av upphovsrätt – all form av reproduktion eller ändring, även partiell, som inte auktoriserats är förbjuden.

TR • Bu Kullanıcı Kilavuzundaki içerik ve resimler açığa ST. S.p.A. için üretilmiştir ve telif hakkı ile korunmaktadır – dokümanın izinsiz olarak tamamen ya da kısmen herhangi bir şekilde çoğaltılması ya da dağıtılması yasaktır.

ST. S.p.A.

Via del Lavoro, 6
31033 Castelfranco Veneto (TV) ITALY

STIGA LTD (UK Importer)

Unit 8, Bluewater Estate Plympton,
Devon, PL7 4JH, England