

**IT** **Tosasiepi portatile con alimentazione a batteria**
MANUALE DI ISTRUZIONI

ATTENZIONE: prima di usare la macchina, leggere attentamente il presente libretto.

BG **Електрическа машина за рязане на жив плет**
УПЪТВАНЕ ЗА УПОТРЕБА

ВНИМАНИЕ: преди да използвате машината прочетете внимателно настоящата книжка.

BS **Ručni trimer za živicu na bateriju**
UPUTSTVO ZA UPOTREBU

PAŽNJA: prije nego što koristite ovu mašinu, pažljivo pročitajte priručnik s uputama.

CS **Přenosné akumulátorové plotové nůžky**
NÁVOD K POUŽITÍ

UPOZORNĚNÍ: před použitím stroje si pozorně přečtěte tento návod k použití.

DA **Bærbar batteridrevet Hækkeklipper**
BRUGSANVISNING

ADVARSEL: læs instruktionsbogen omhyggeligt igennem, før du tager denne maskine i brug.

DE **Tragbare batteriebetriebene Heckenschere**
GEBRAUCHSANWEISUNG

ACHTUNG: Vor Inbetriebnahme des Geräts die Gebrauchsanleitung aufmerksam lesen.

EL **Φορητό ψαλίδι μπορντούρας μπαταρίας**
ΟΔΗΓΙΕΣ ΧΡΗΣΗΣ

ΠΡΟΣΟΧΗ: πριν χρησιμοποιήσετε το μηχανήμα, διαβάστε προσεκτικά το παρόν εγχειρίδιο.

EN **Battery powered hedge trimmer**
OPERATOR'S MANUAL

WARNING: read thoroughly the instruction booklet before using the machine.

ES **Cortasetos portátil con alimentación por batería**
MANUAL DE INSTRUCCIONES

ATENCIÓN: antes de utilizar la máquina, leer atentamente el presente manual.

ET **Elektriline hekilõikur**
KASUTUSJUHE

TÄHELEPANU: enne masina kasutamist lugeda tähelepanelikult antud kasutusjuhendit.

FI **Käsin kannateltava akkukäyttöinen pensasleikkuri**
KÄYTTÖOHJEET

VAROITUS: lue käyttöopas huolellisesti ennen koneen käyttöä.

FR **Taille-haie portatif alimenté par batterie**
MANUEL D'UTILISATION

ATTENTION: lire attentivement le manuel avant d'utiliser cette machine.

HR **Prijenosne škare za živicu s baterijskim napajanjem**
PRIRUČNIK ZA UPORABU

POZOR: prije uporabe stroja, pažljivo pročitajte ovaj priručnik.

HU **Hordozható akkumulátoros sövénynyíró**
HASZNÁLATI UTASÍTÁS

FIGYELEM! a gép használatá előtt olvassa el figyelmesen a jelen kézikönyvet.

LT **Rankinės akumuliatorinės gyvatvorių žirkklės**
NAUDOJIMO INSTRUKCIJOS

DĖMESIO: prieš naudojant įrenginį, atidžiai perskaityti šį naudotojo vadovą.

LV **Ar bateriju darbināms rokturamais dzīvzoga apgriezējs**
LIETOŠANAS INSTRUKCIJA

UZMANĪBU: pirms aparāta lietošanai rūpīgi izlasiet doto instrukciju.

MK **Преносен поткаструвач на грмушки на батерии**
УПАТСТВА ЗА УПОТРЕБА

ВНИМАНИЕ: прочитајте го внимателно ова упатство пред да ја користите машината.

NL **Draagbare heggeschaar met accuvoeding**
GEBRUIKERSHANDLEIDING

LET OP: vooraleer de machine te gebruiken, dient men deze handleiding aandachtig te lezen.

NO **Bærbar batteridrevet hekksaks**
INSTRUKSJONSBOK

ADVARSEL: les denne bruksanvisningen nøye før du bruker maskinen.

PL **Ręczny sekator akumulatorowy**
INSTRUKCJE OBSŁUGI

OSTRZEŻENIE: przed użyciem maszyny, należy uważnie przeczytać niniejszą instrukcję.

PT **Corta-sebes portátil alimentado a bateria**
MANUAL DE INSTRUÇÕES

ATENÇÃO: antes de usar a máquina, leia atentamente o presente manual.

RO **Mașină de tăiat garduri vii portabilă alimentată cu baterie**
MANUAL DE INSTRUCȚIUNI

ATENȚIE: înainte de a utiliza mașina, citiți cu atenție manualul de față.

RU **Портативные шпалерные ножницы с батарейным питанием**
РУКОВОДСТВО ПО ЭКСПЛУАТАЦИИ

ВНИМАНИЕ: прежде чем пользоваться оборудованием, внимательно прочтите это руководство по эксплуатации.

SK **Preenosné akumulátorové plotové nožnice**
ĽAVOD NA POUŽITIE

UPOZORNENIE: pred použitím stroja si pozorne prečítajte tento návod.

SL **Preenosni akumulatorski rezalnik grmičevja**
PRIROČNIK ZA UPORABO

POZOR: preden uporabite stroj, pazljivo preberite priročnik z navodili.

SR **Ručni trimer za živu ogradu na bateriju**
PRIRUČNIK SA UPUTSTVIMA

PAŽNJA: pre korišćenja mašine pažljivo pročitati ovaj priručnik.

SV **Batteridrivna handhållna häcksaxar**
BRUKSANVISNING

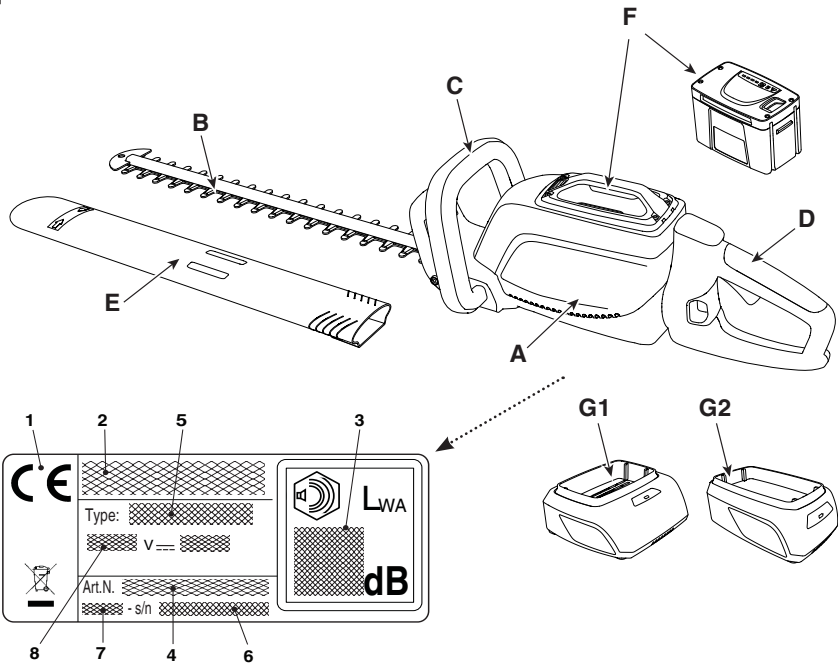
VARNING: läs igenom hela detta häfte innan du använder maskinen.

TR **Batarya beslemeli elde taşınabilir çit budama makinesi**
KULLANIM KILAVUZU

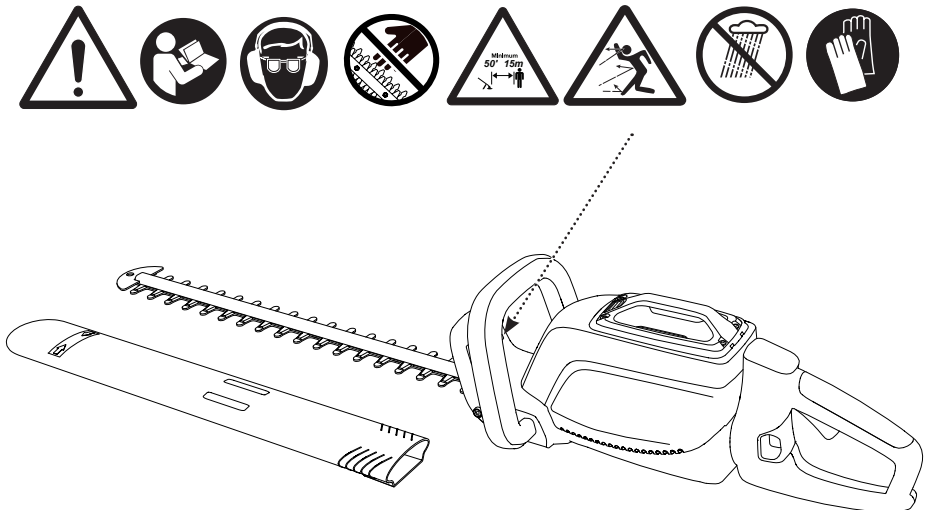
DİKKAT: makineyi kullanmadan önce talimatlar içeren kılavuzu dikkatle okuyun.

ITALIANO - Istruzioni Originali	IT
БЪЛГАРСКИ - Превод на оригиналните инструкции	BG
BOSANSKI - Prijevod originalnih uputa	BS
ČESKY - Překlad původního návodu k používání	CS
DANSK - Oversættelse af den originale brugsanvisning	DA
DEUTSCH - Übersetzung der Originalbetriebsanleitung	DE
ΕΛΛΗΝΙΚΑ - Μετάφραση του πρωτοτύπου των οδηγιών χρήσης	EL
ENGLISH - Translation of the original instruction	EN
ESPAÑOL - Traducción del Manual Original	ES
EESTI - Algupärase kasutusjuhendi tõlge	ET
SUOMI - Alkuperäisten ohjeiden käännös	FI
FRANÇAIS - Traduction de la notice originale	FR
HRVATSKI - Prijevod originalnih uputa	HR
MAGYAR - Eredeti használati utasítás fordítása	HU
LIETUVIŠKAI - Originalių instrukcijų vertimas	LT
LATVIEŠU - Instrukciju tulkojums no oriģinālvalodas	LV
МАКЕДОНСКИ -Превод на оригиналните упатства	MK
NEDERLANDS - Vertaling van de oorspronkelijke gebruiksaanwijzing	NL
NORSK - Oversettelse av original bruksanvisning	NO
POLSKI - Tłumaczenie instrukcji oryginalnej	PL
PORTUGUÊS - Tradução do manual original	PT
ROMÂN - Traducerea manualului fabricantului	RO
РУССКИЙ - Перевод оригинальных инструкций	RU
SLOVENŠČINA - Prevod izvirnih navodil	SL
SLOVENSKY - Preklad pôvodného návodu na použitie	SK
SRPSKI - Prevod originalnih uputstva	SR
SVENSKA - Översättning av bruksanvisning i original	SV
TÜRKÇE - Orijinal Talimatların Tercümesi	TR

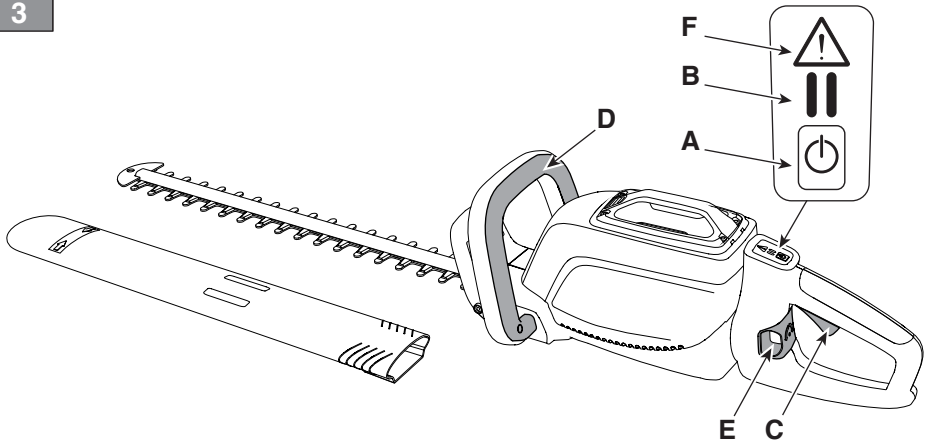
1



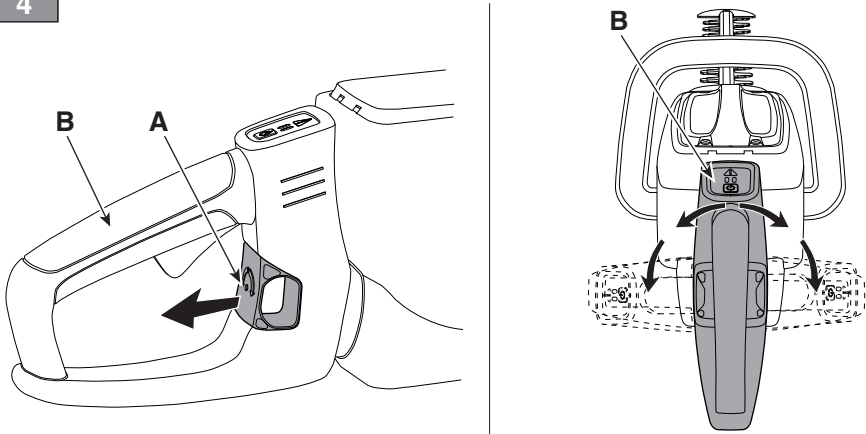
2



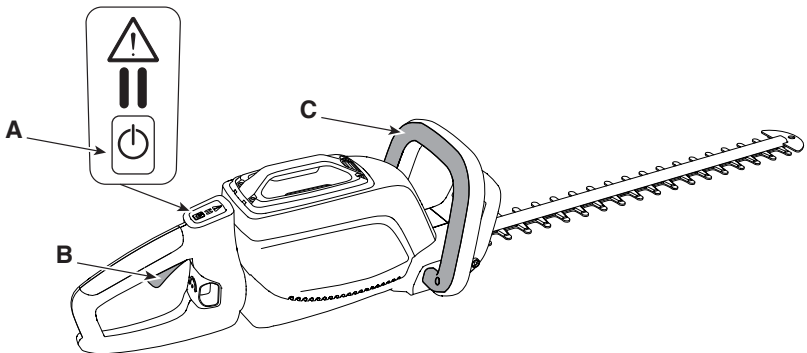
3



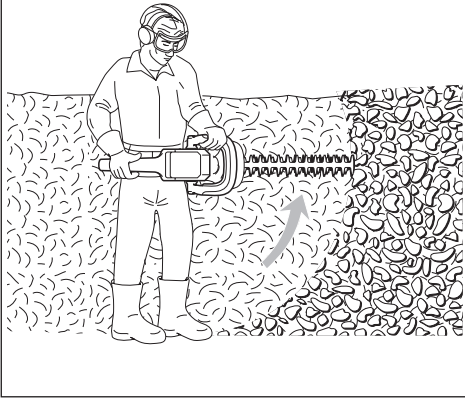
4



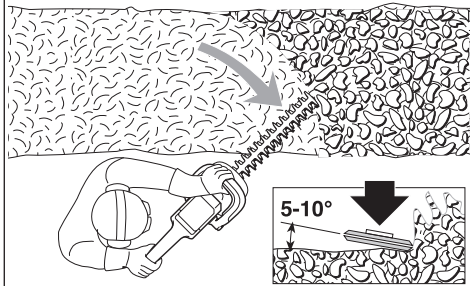
5



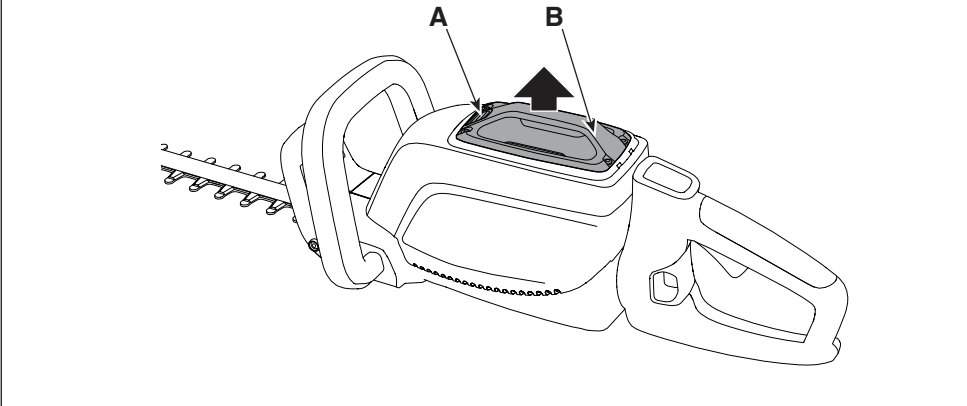
6



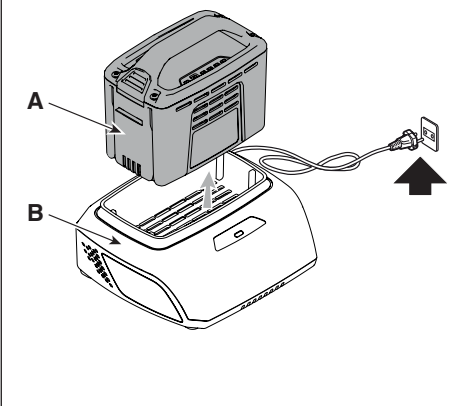
7



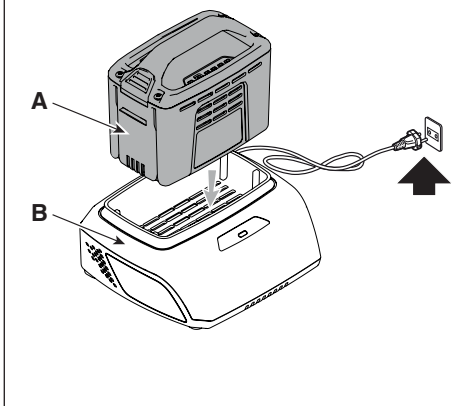
8



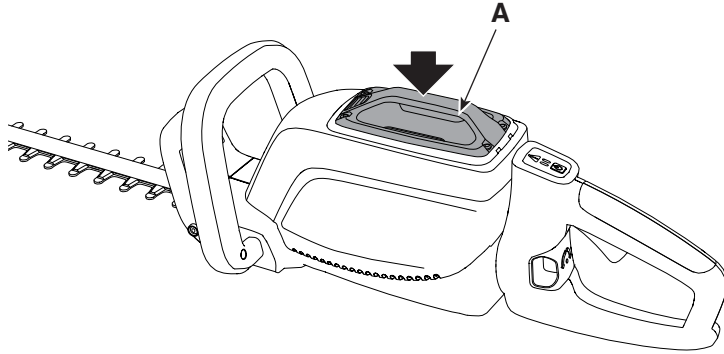
9



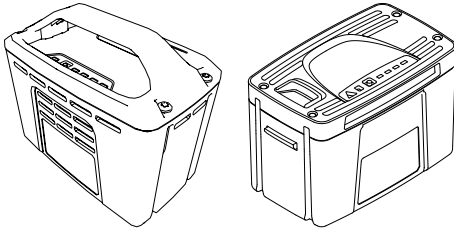
10



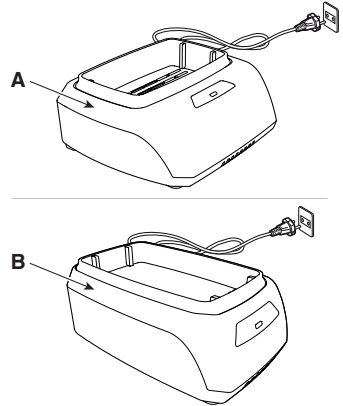
11



12



13



[1]	DATI TECNICI		HT 500 Li 48	HT 700 Li 48
[2]	Tensione e frequenza di alimentazione MAX	V / DC	48	48
[3]	Tensione e frequenza di alimentazione NOMINAL	V / DC	43,2	43,2
[4]	Velocità lama	rpm/min	2800-3200	2800-3200
[5]	Lunghezza lama	mm	585	630
[6]	Lunghezza di taglio	mm	513	560
[7]	Capacità di taglio	mm	18	26
[8]	Peso senza gruppo batteria	kg	3,8	
[9]	Codice dispositivo di taglio		118805049/0	
[10] [11]	Livello di pressione acustica misurato (in base alla EN 60745-2-15) Incertezza di misura	dB(A) dB(A)	80,4 3	
[12] [11]	Livello di potenza acustica misurato (in base alla EN 60745-2-15) Incertezza di misura	dB(A) dB(A)	91,4 3	
[13]	Livello di potenza acustica garantito (in base alla 2000/14/EC)	dB(A)	94	
[14] [11]	Livello di vibrazioni (in base alla EN 60745- 2-15) Incertezza di misura	m/s ² m/s ²	2,32 1,5	

[15]	ACCESSORI A RICHIESTA			
[16]	Gruppo batteria, mod.		BT 520 Li 48 BT 540 Li 48 BT 550 Li 48 BT 720 Li 48 BT 740 Li 48 BT 750 Li 48	BT 520 Li 48 BT 540 Li 48 BT 550 Li 48 BT 720 Li 48 BT 740 Li 48 BT 750 Li 48
[17]	Carica batteria		CG 500 Li 48 CGF 500 Li 48 CG 700 Li 48 CGF 700 Li 48	CG 500 Li 48 CGF 500 Li 48 CG 700 Li 48 CGF 700 Li 48

a) **NOTA:** il valore totale dichiarato delle vibrazioni è stato misurato attenendosi ad un metodo normalizzato di prova e può essere utilizzato per fare un paragone tra un utensile e l'altro. Il valore totale delle vibrazioni può essere utilizzato anche in una valutazione preliminare dell'esposizione.

b) **AVVERTENZA:** l'emissione di vibrazioni nell'uso effettivo dell'utensile può essere diversa dal valore totale dichiarato a seconda dei modi in cui si utilizza l'utensile. Pertanto è necessario, durante il lavoro, adottare le seguenti misure di sicurezza volte a proteggere l'operatore: indossare guanti durante l'uso, limitare i tempi d'utilizzo della macchina e accorciare i tempi in cui si tene premuta la leva comando acceleratore.

<p>[1] BG - ΤΕΧΝΙΚΕΣ ΔΑΝΗ</p> <p>[2] Напряжение и честота на захранване MAX</p> <p>[3] Напрежение и честота на захранване NOMINAL</p> <p>[4] Скорост без товар</p> <p>[5] Скорост на острието</p> <p>[6] Дължина на рязане</p> <p>[7] Напацитет на рязане</p> <p>[8] Тегло без акумулаторния блок</p> <p>[9] Код на инструмента за рязане</p> <p>[10] Ниво на звуково налягане (съгласно EN 60745-1)</p> <p>[11] Несигурност на измерване</p> <p>[12] Измерено ниво на акустична мощност (съгласно EN 60745-1)</p> <p>[13] Гарантирано ниво на акустична мощност (съгласно 2000/14/EC)</p> <p>[14] Ниво на вибрации (съгласно EN 60745-1)</p> <p>[15] Принадлежности по поръчка</p> <p>[16] Акумулаторен блок</p> <p>[17] Зарядно устройство за акумулатора</p> <p>a) ЗАБЕЛЕЖКА: декларираната обща стойност на вибрации е измерена при директният се към стандартизиран метод на изпитване и може да се използва за правене на сравнение между един и друг инструмент. Общата стойност на вибрации може да се използва и за предварителна оценка на излагането.</p> <p>b) ПРЕДУПРЕЖДЕНИЕ: издаването на вибрации при реалното използване на инструмента може да бъде различна от общата декларирана стойност, в зависимост от начините на използване на инструмента. Поради това е необходимо по време на работа да се вземат следните предпазни мерки: целящи предпазването на оператора: носете ръкавици по време на използването, ограничете времената на използване на машината и намалете времената, през които се държи натиснат лоста за управление на ускорителя.</p>	<p>[1] BS - TEHNIČKI PODACI</p> <p>[2] Napon i frekvencija napajanja MAX</p> <p>[3] Napon i frekvencija napajanja NOMINAL</p> <p>[4] Brzina bez opterećenja</p> <p>[5] Brzina sečiva</p> <p>[6] Dujlina rezanja</p> <p>[7] Siroina reza</p> <p>[8] Težina bez baterije</p> <p>[9] Sifra rezne glave</p> <p>[10] Razina zvučnog pritiska (na osnovu standarda EN 60745-1)</p> <p>[11] Mjerna nesigurnost</p> <p>[12] Izmjerena razina zvučne snage (na osnovu standarda EN 60745-1)</p> <p>[13] Garantovana razina zvučne snage (na osnovu standarda 2000/14/EC)</p> <p>[14] Razina vibracija (na osnovu standarda EN 60745-1)</p> <p>[15] Dodatna oprema na zahtjev</p> <p>[16] Baterija</p> <p>[17] Punjač baterije</p> <p>a) NAPOMENA: ukupna prijavljena vrijednost vibracija izmjerena je prema normalizovanoj metodi ispitivanja i može se koristiti za vršenje poređenja između dvije alatke. Ukupna vrijednost vibracija može se koristiti i prilikom prethodne procjene izloženosti.</p> <p>b) UPOZORENJE: emisija vibracija prilikom stvarne upotrebe alatke može se razlikovati od ukupne prijavljene vrijednosti u zavisnosti od načina na koji se koristi alatka. Stoga je neophodno, za vrijeme rada, primijeniti sljedeće sigurnosne mjere za zaštitu radnika: koristiti rukavice za vrijeme upotrebe, ograničiti vrijeme upotrebe mašine i skratiti vrijeme za koje se drži pritisnuta poluga komande gasa.</p>	<p>[1] CS - TECHNICKÉ PARAMETRY</p> <p>[2] Napájecí napětí a frekvence MAX</p> <p>[3] Napájecí napětí a frekvence NOMINAL</p> <p>[4] Rychlost bez nákladu</p> <p>[5] Rychlost nože</p> <p>[6] Délka rezu</p> <p>[7] Max. průměr stříhaného materiálu</p> <p>[8] Hmotnost bez akumulátoru</p> <p>[9] Kód sekáčiko zařízení</p> <p>[10] Úroveň akustického tlaku (dle EN 60745-1)</p> <p>[11] Nepřesnost měření</p> <p>[12] Úroveň naměřené akustické hodnoty výkonu (dle EN 60745-1)</p> <p>[13] Úroveň zaručeného akustického výkonu (dle 2000/14/EC)</p> <p>[14] Úroveň vibrací (dle EN 60745-1)</p> <p>[15] Příslušenství na požádání</p> <p>[16] Akumulátor</p> <p>[17] Nabíječka akumulátorů</p> <p>a) POZNÁMKA: prohlášená celková hodnota vibrací byla naměřena s použitím normalizované zkušební metody a lze ji použít pro srovnání jednotlivých nástrojů. Celková hodnota vibrací může být použita také při přípravě výrobnocenných vystavených vibracím.</p> <p>b) VAROVÁNÍ: emise vibrací při skutečném použití nástroje může být odlišná od prohlášené celkové hodnoty, v závislosti na režimech, ve kterých se dany nástroj používá. Proto je třeba během práce přijmout níže uvedené bezpečnostní opatření, jejichž cílem je ochránit operátora: během běžného použití mějte nasazené rukavice a omezte dobu použití stroje a zkratke doby, během kterých je zatlačena ovládací páka plynu.</p>
<p>[1] DA - TEKNISKE DATA</p> <p>[2] Forsyningsspænding og -frekvens MAX</p> <p>[3] Forsyningsspænding og -frekvens NOMINAL</p> <p>[4] Hastighed uden belastning</p> <p>[5] Knivhastighed</p> <p>[6] Klippelængde</p> <p>[7] Skærekapacitet</p> <p>[8] Vægt uden batterigruppe</p> <p>[9] Skæreanordningens værenr</p> <p>[10] Lydtryksniveau (i henhold til EN 60745-1)</p> <p>[11] Måleusikkerhed</p> <p>[12] Målt lydeffektniveau (i henhold til EN 60745-1)</p> <p>[13] Garanteret lydeffektniveau (i henhold til 2000/14/EC)</p> <p>[14] Vibrationsniveau (i henhold til EN 60745-1)</p> <p>[15] Ekstraudstyr</p> <p>[16] Batterigruppe</p> <p>[17] Batterioplader</p> <p>a) BEMÆRK: den samlede erklærede værdi af vibrationer blev målt ifølge en standardiseret metode til afprøvnig og kan bruges til at foretage en sammenligning mellem forskellige redskaber. Den samlede værdi af vibrationer kan også bruges til en indledende vurdering af eksponeringen.</p> <p>b) ADVARSEL: den faktiske udsendelse af vibrationer i forbindelse med brug af redskabet kan afvige fra den samlede attesterede værdi afhængigt af den konkrete brug af redskabet. Derfor er det nødvendigt, at man under arbejdet tager følgende sikkerhedsforanstaltninger for at beskytte brugerne. Bær handsker under brug, begræns den tid maskinen bruges og forkort den tid hvor gashåndtaget holdes aktiveret.</p>	<p>[1] DE - TECHNISCHE DATEN</p> <p>[2] Versorgungsspannung und -frequenz MAX</p> <p>[3] Versorgungsspannung und -frequenz NOMINAL</p> <p>[4] Klingengeschwindigkeit</p> <p>[5] Messerlänge</p> <p>[6] Schneidelänge</p> <p>[7] Schnittstärke</p> <p>[8] Gewicht ohne Akku</p> <p>[9] Nummer Schneidwerkzeug</p> <p>[10] Schalldruckpegel (gemäß EN 60745-2-15)</p> <p>[11] Messgenauigkeit</p> <p>[12] Gemessener Schalleistungspegel (gemäß EN 60745-2-15)</p> <p>[13] Garantiertes Schalleistungspegel (gemäß 2000/14/EC)</p> <p>[14] Vibrationspegel (gemäß EN 60745-2-15)</p> <p>[15] Sonderzubehör</p> <p>[16] Akku</p> <p>[17] Batterie ladegerät</p> <p>a) HINWEIS: Der erklärte Gesamtwert der Vibrationen wurde durch eine standardisierte Methode gemessen. Er kann verwendet werden, um einen Vergleich zwischen verschiedenen Werkzeugen anzustellen. Der Gesamtwert der Vibrationen kann auch bei einer Vorabewertung der Vibrationsbelastung eingesetzt werden.</p> <p>b) WARNUNG: Die Schwingungsemission bei der effektiven Verwendung des Werkzeugs kann sich je nach den Einsatzarten des Werkzeugs vom erklärten Gesamtwert unterscheiden. Deshalb ist es notwendig, während der Arbeit die folgenden Sicherheitsmaßnahmen zu ergreifen, um den Bediener zu schützen: Handschuhe während der Verwendung anziehen, die Einsatzzeiten der Maschine begrenzen und die Zeiten verkürzen, in denen man den Gashebel gedrückt hält.</p>	<p>[1] EL - ΤΕΧΝΙΚΑ ΧΑΡΑΚΤΗΡΙΣΤΙΚΑ</p> <p>[2] Τάση και συχνότητα τροφοδοσίας MAX</p> <p>[3] Τάση και συχνότητα τροφοδοσίας NOMINAL</p> <p>[4] Ταχύτητα χωρίς φορτίο</p> <p>[5] Ταχύτητα λάμας</p> <p>[6] Μήκος κοπής</p> <p>[7] Ικανότητα κοπής</p> <p>[8] Βάρος γκρουπ μπαταρίας</p> <p>[9] Κωδικός συστήματος κοπής</p> <p>[10] Στάθμη ακουστικής πίεσης (με βάση το πρότυπο EN 60745-1)</p> <p>[11] Αβεβαιότητα μέτρησης</p> <p>[12] Μετρημένη στάθμη ακουστικής ισχύος (με βάση το πρότυπο EN 60745-1)</p> <p>[13] Εγγυημένη στάθμη ακουστικής ισχύος (με βάση το πρότυπο 2000/14/EC)</p> <p>[14] Επίπεδο κραδασμών (με βάση το πρότυπο EN 60745-1)</p> <p>[15] Αιτούμενα παρελκοιμενα</p> <p>[16] Γκρουπ μπαταρίας</p> <p>[17] Φορτιστής μπαταρίας</p> <p>a) ΣΗΜΕΙΩΣΗ: η συνολική δηλωμένη τιμή των κραδασμών έχει μετρηθεί με βάση μια πρότυπη μέθοδο δοκιμής και μπορεί να χρησιμοποιηθεί για τη συγκριση διαφόρων εργαλείων. Η συνολική τιμή των κραδασμών μπορεί επίσης να χρησιμοποιηθεί για μια προκαταρκτική εκτίμηση της έκθεσης.</p> <p>b) ΠΡΟΕΙΔΟΠΟΙΗΣΗ: η εκπομπή κραδασμών κατά την πραγματική χρήση του εργαλείου μπορεί να είναι διαφορετική από τη συνολική δηλωμένη τιμή ανάλογα με τον τρόπο χρήσης του εργαλείου. Επομένως είναι απαραίτητο, κατά την εργασία, να λάβετε τα παρακάτω μέτρα ασφαλείας για την προστασία του χειριστή: φορέστε γάντια κατά τη χρήση, περιορίστε το χρόνο χρήσης του μηχανήματος και μειώστε το χρόνο χρήσης του μοχλού γκασιού.</p>

<p>[1] EN - TECHNICAL DATA</p> <p>[2] Power supply frequency and voltage MAX</p> <p>[3] Power supply frequency and voltage NOMINAL</p> <p>[4] Blade speed</p> <p>[5] Blade length</p> <p>[6] Cutting length</p> <p>[7] Cutting capacity</p> <p>[8] Weight without battery pack</p> <p>[9] Cutting means code</p> <p>[10] Measured sound pressure level (according to EN 60745-2-15)</p> <p>[11] Uncertainty of measure</p> <p>[12] Measured sound power level (according to EN 60745-2-15)</p> <p>[13] Guaranteed sound power level (according to 2000/14/EC)</p> <p>[14] Vibration level (according to EN 60745-2-15)</p> <p>[15] Accessories available on request</p> <p>[16] Battery pack</p> <p>[17] Battery charger</p> <p>a) NOTE: the declared total vibration value was measured using a normalised test method and can be used to conduct comparisons between one tool and another. The total vibration value can also be used for a preliminary exposure evaluation.</p> <p>b) WARNING: the vibrations emitted during actual use of the tool can differ from the declared total value according to how the tool is used. Whilst working, therefore, it is necessary to adopt the following safety measures designed to protect the operator: wear protective gloves whilst working, use the machine for limited periods at a time and decrease the time during which the throttle control lever is pressed.</p>	<p>[1] ES - DATOS TÉCNICOS</p> <p>[2] Tensión y Frecuencia de alimentación MAX</p> <p>[3] Tensión y Frecuencia de alimentación NOMINAL</p> <p>[4] Velocidad sin carga</p> <p>[5] Velocidad de la cuchilla</p> <p>[6] Longitud de corte</p> <p>[7] Capacidad de corte</p> <p>[8] Peso sin grupo de batería</p> <p>[9] Código dispositivo de corte</p> <p>[10] Nivel de presión acústica (según EN 60745-1)</p> <p>[11] Incertidumbre de medida</p> <p>[12] Nivel de potencia acústica medido (según EN 60745-1)</p> <p>[13] Nivel de potencia acústica garantizado (según 2000/14/EC)</p> <p>[14] Nivel de vibraciones (según EN 60745-1)</p> <p>[15] Accesorios bajo pedido</p> <p>[16] Grupo de batería</p> <p>[17] Cargador de batería</p> <p>a) NOTA: el valor total de la vibración se ha medido según un método normalizado de prueba y puede utilizarse para comparar uno u otro aparato. El valor total de la vibración también se puede emplear para la valoración preliminar de la exposición.</p> <p>b) ADVERTENCIA: la emisión de vibración en el uso efectivo del aparato puede ser diferente al valor total dependiendo de cómo se utiliza el mismo. Por ello, durante la actividad se deben poner en práctica las siguientes medidas de seguridad para el usuario: usar guantes, limitar el tiempo de uso de la máquina, así como el tiempo que se mantiene presionada la palanca de mando del acelerador.</p>	<p>[1] ET - TEHNILISED ANDMED</p> <p>[2] Toite pinge ja sagedus MAX</p> <p>[3] Toite pinge ja sagedus NOMINAL</p> <p>[4] Kiirus ilma koormuseta</p> <p>[5] Lõiketera kiirus</p> <p>[6] Lõikepikkus</p> <p>[7] Lõikevõimsus</p> <p>[8] Kaal ilma akuta</p> <p>[9] Lõikeseadme kood</p> <p>[10] Heilirõhu tase (vastavalt EN 60745-1)</p> <p>[11] Mõõtemääramatus</p> <p>[12] Mõõdetud müravõimsuse tase (vastavalt EN 60745-1)</p> <p>[13] Garanteeritud müravõimsuse tase (vastavalt 2000/14/EC)</p> <p>[14] Vibratsioonide tase (vastavalt EN 60745-1)</p> <p>[15] Tellimisel lisatarvikud</p> <p>[16] Aku</p> <p>[17] Akulaadija</p> <p>a) MÄRKUS: deklareeritud koguvibratsiooni tase mõõdeti standardiseeritud testi käigus, mille abil on võimalik võrrelda omavahel erinevate tööriistade vibratsiooni. Deklareeritud koguvibratsiooni võib kasutada ka eeldatava vibratsiooni käes olemise hindamiseks.</p> <p>b) HOIATUS: tegelikud tööriista kasutamisel tekkivad vibratsioonid võivad erineda deklareeritud koguvibratsiooni tasemest sõltuvalt tööriista kasutamise viisist. Seepärast tuleb töö ajal kasutusel võtta ohutusmeetodid, millega töötajat kaitsa: kandke kasutamise ajal kindaid, piirake masina kasutamise aega ja lühendage perioode, mille vältel hoitakse gaasihooa all.</p>
<p>[1] FI - TEKNISET TIEDOT</p> <p>[2] Sytöjännitte ja -taajuus MAX</p> <p>[3] Sytöjännitte ja -taajuus NOMINAL</p> <p>[4] Nopeus ilman kuormaa</p> <p>[5] Terän nopeus</p> <p>[6] Leikkuupitus</p> <p>[7] Leikkuukapasiteetti</p> <p>[8] Paino ilman akkuyksikköä</p> <p>[9] Leikkuuvälineen koodi</p> <p>[10] Akustisen paineen taso (EN 60745-1:n mukaisesti)</p> <p>[11] Mittauksen epävarmuus</p> <p>[12] Mitattu äänitehotaso (EN 60745-1:n mukaisesti)</p> <p>[13] Taattu äänitehotaso (2000/14/EC:n mukaisesti)</p> <p>[14] Tärinätaso (EN 60745-1:n mukaisesti)</p> <p>[15] Tilattavat lisävarusteet</p> <p>[16] Akkuyksikkö</p> <p>[17] Akkulaturi</p> <p>a) HUOMAUTUS: tärinin kokonaisarvo on mitattu käyttämällä normalisoitua testimenetelmää ja sitä voidaan käyttää verrattaessa työkaluja keskenään. Tärinin kokonaisarvoa voidaan käyttää myös kun tehdään altistumista koskeva esiarviointi.</p> <p>b) VAROITUS: laitteen tuottama tärinä työväliseen todelliseen käyttöön aikana saattaa poiketa ilmoitetusta kokonaisarvosta käyttötavasta riippuen. Tämän vuoksi on tarpeen soveltaa seuraavia käyttäjä- ja suojaavia turvatoimenpiteitä: käyttää käsineitä käytön aikana, rajoittaa laitteen käyttöaikaa ja lyhentää aikoja jolloin kaasuttimen vipua pidetään painettuna.</p>	<p>[1] FR - CARACTÉRISTIQUES TECHNIQUES</p> <p>[2] Tension et fréquence d'alimentation MAX</p> <p>[3] Tension et fréquence d'alimentation* NOMINAL</p> <p>[4] Vitesse à vide</p> <p>[5] Vitesse de la lame</p> <p>[6] Longueur de coupe</p> <p>[7] Capacité de coupe</p> <p>[8] Poids sans groupe batterie</p> <p>[9] Code organe de coupe</p> <p>[10] Niveau de pression acoustique (selon la norme EN 60745-1)</p> <p>[11] Incertitude de la mesure</p> <p>[12] Niveau de puissance acoustique mesuré (selon la norme EN 60745-1)</p> <p>[13] Niveau de puissance acoustique garanti (selon la norme 2000/14/EC)</p> <p>[14] Niveau de vibrations (selon la norme EN 60745-1)</p> <p>[15] Accessoires sur demande</p> <p>[16] Groupe batterie</p> <p>[17] Chargeur de batterie</p> <p>a) REMARQUE: la valeur totale déclarée des vibrations a été mesurée selon une méthode d'essai normalisée et peut être utilisée pour comparer un outillage avec un autre. La valeur totale des vibrations peut être utilisée aussi pour une évaluation préalable à l'exposition.</p> <p>b) AVERTISSEMENT: L'émission des vibrations à usage effectif de l'outillage peut être différent de la valeur totale déclarée selon les modes d'utilisation de l'outillage. Par conséquent, il est nécessaire, pendant le travail, d'adopter les mesures de sécurité suivantes en vue de protéger l'opérateur: porter des gants durant l'utilisation, limiter les temps d'utilisation de la machine et écourter les temps pendant lesquels le levier de commande de l'accélérateur est enfoncé.</p>	<p>[1] HR - TEHNIČKI PODACI</p> <p>[2] Napon i frekvencija napajanja MAX</p> <p>[3] Napon i frekvencija napajanja NOMINAL</p> <p>[4] Brzina bez opterećenja</p> <p>[5] Brzina Oštrice</p> <p>[6] Duljina rezanja</p> <p>[7] Kapacitet rezanja</p> <p>[8] Težina bez baterije</p> <p>[9] Silna noža</p> <p>[10] Razina zvučnog tlaka (na osnovu standarda EN 60745-1)</p> <p>[11] Mjerna nesigurnost</p> <p>[12] Izmjerena razina zvučne snage (na osnovu standarda EN 60745-1)</p> <p>[13] Zajamčena razina zvučne snage (na osnovu standarda 2000/14/EC)</p> <p>[14] Razina vibracija (na osnovu standarda EN 60745-1)</p> <p>[15] Dodatni pribor na upit</p> <p>[16] Baterija</p> <p>[17] Razina zvučnog tlaka</p> <p>a) NAPOMENA: izjavljena ukupna vrijednost vibracija izmjerena je pridržavajući se normirane probne metode i može se koristiti za usporedbu jednog alata s drugim. Ukupnu vrijednost vibracija može se koristiti i u preliminarnoj procjeni izloženosti.</p> <p>b) UPOZORENJE: emisija vibracija pri stvarnoj uporabi alata može se razlikovati od izjavljene ukupne vrijednosti, ovisno o načinima korištenja alata. Stoga je za vrijeme rada potrebno poduzeti sljedeće sigurnosne mjere namijenjene zaštiti rukovatelja: nositi rukavice tijekom uporabe, ograničiti vrijeme korištenja stroja te skratiti vrijeme držanja pritisnute upravljačke ručice gasa.</p>

<p>[1] HU - MŰSZAKI ADATOK</p> <p>[2] Tápfeszültség és -frekvencia MAX</p> <p>[3] Tápfeszültség és -frekvencia NOMINAL</p> <p>[4] Sebesség terhelés nélkül</p> <p>[5] Kés sebessége</p> <p>[6] Vágáshosszúság</p> <p>[7] Vágásteljesítmény</p> <p>[8] Tömeg akkumulátor egység nélkül</p> <p>[9] Vágóegység kódszáma</p> <p>[10] Hangnyomásszint (EN 60745-1 szabvány alapján)</p> <p>[11] Mérési bizonytalanság</p> <p>[12] Mért zajteljesítmény szint (EN 60745-1 szabvány alapján)</p> <p>[13] Garantált zajteljesítmény szint (2000/14/EC szabvány alapján)</p> <p>[14] Vibrációs szint EN 60745-1 szabvány alapján)</p> <p>[15] Rendelhető tartozékok</p> <p>[16] Akkumulátor egység</p> <p>[17] Akkumulátor-töltő</p> <p>a) MEGJEGYZÉS: a rezgés névleges összértékét szabványos teszt módszerrel mértük, ezért alkalmazható más szerszámokkal való összehasonlításra. A rezgés névleges összértéke a kitesszég előzetes értékelésére is alkalmas.</p> <p>b) FIGYELMEZTETÉS: a szerszám végleges használatá során keletkező rezgés elérhet a névleges összértéktől a szerszám használati módjának függvényében. Ezért a munka alatt alkalmazni kell a kezelő védelmét szolgáló biztonsági intézkedéseket: viseljen munkakesztyűt a használat során, korlátozza a gép használati idejét és lehetőleg rövid ideig tartsa nyomva a gázkart.</p>	<p>[1] LT - TECHNINIAI DUOMENYS</p> <p>[2] Maitinimo įtampa ir dažnis MAX</p> <p>[3] Maitinimo įtampa ir dažnis NOMINAL</p> <p>[4] Greitis tuščiaja eiga</p> <p>[5] Plovimo disko greitis</p> <p>[6] Pūvio ilgis</p> <p>[7] Plovimo plotis</p> <p>[8] Svoris be baterijos</p> <p>[9] Plovimo įtaiso kodas</p> <p>[10] Garso slėgio lygis (pagal „EN 60745-1“)</p> <p>[11] Matavimo paklaida</p> <p>[12] Išmatuotas garso galios lygis (pagal „EN 60745-1“)</p> <p>[13] Garantuojamas garso galios lygis (pagal „2000/14/EC“)</p> <p>[14] Vibracijų lygis (pagal „EN 60745-1“)</p> <p>[15] Priedai, kuriuos galima užsisakyti</p> <p>[16] Baterijos blokas</p> <p>[17] Baterijos įkroviklis</p> <p>a) PASTABA: bendras deklaruojamas vibracijų lygis buvo išmatuotas laikantis standartizuoto bandymo metodo ir gali būti naudojamas lyginant vieną įrankį su kitu. Bendras vibracijų lygis gali būti naudojamas preliminariam vibracijų įvertinimui.</p> <p>b) ĮSPĖJIMAS: vibracijų skleidimo lygis eksploatuojant įrenginį gali skirtis nuo bendro deklaruojamo vibracijų lygio, priklausomai nuo būdų, kaip bus naudojamas įrankis. Dėl šios priežasties darbu metu yra būtina imtis saugos priemonių, susijusių su operatoriaus apsauga: naudojimo metu mėvėti pirštines, riboti įrenginio darbo trukmę ir trumpinti laiką, kurio metu būna paspausta akceleratoriaus valdymo svirtis.</p>	<p>[1] LV - TEHNISKIE DATI</p> <p>[2] Barošanas spriegums un frekvence MAX</p> <p>[3] Barošanas spriegums un frekvence NOMINAL</p> <p>[4] Brīvgaits ātrums</p> <p>[5] Asmens ātrums</p> <p>[6] Plaušanas garums</p> <p>[7] Zāģējuma dziļums</p> <p>[8] Svars bez bateriju paketes</p> <p>[9] Griezējierīces kods</p> <p>[10] Skaņas spiediena līmenis (Saskaņā ar EN 60745-1 prasībām)</p> <p>[11] Mērījumu kļūda</p> <p>[12] Izmērītais skaņas intensitātes līmenis (Saskaņā ar EN 60745-1 prasībām)</p> <p>[13] Garantētais skaņas intensitātes līmenis (Saskaņā ar 2000/14/EC prasībām)</p> <p>[14] Vibrāciju līmenis (Saskaņā ar EN 60745-1 prasībām)</p> <p>[15] Piederumi pēc pieprasījuma</p> <p>[16] Bateriju pakete</p> <p>[17] Akumulātoru lādētājs</p> <p>a) PIEZĪME: kopējā norādītā vibrāciju intensitātes vērtība tika izmērīta, izmantojot standartā pārbaudus metodi, un to var izmantot ierīcu savstarpējai salīdzināšanai. Kopējo vibrāciju intensitātes vērtību var izmantot arī sākotnējai ekspozīcijas novērtēšanai.</p> <p>b) BRĪDINAJUMS: vibrāciju līmenis ierīces faktiskās izmantošanas laikā var atšķirties no kopējās norādītās vērtības, atkarībā no ierīces izmantošanas veida. Tāpēc darba laikā ir svarīgi izmantot šādu operatora aizsardzības līdzekli: izmantošanas laikā valkājiet cimdus, ierobežojiet mašīnas izmantošanas laiku un saīsiniet laiku, kuru akceleratora vadības svira atrodas nospieštā stāvoklī.</p>
<p>[1] МК - ТЕХНИЧКИ ПОДАТОЦИ</p> <p>[2] Волтажа и вид на напојување MAX</p> <p>[3] Волтажа и вид на напојување NOMINAL</p> <p>[4] Брзина без оптеретување</p> <p>[5] Брзина на сечилото</p> <p>[6] Должина на сечење</p> <p>[7] Капацитет на сечењето</p> <p>[8] Тежина без батерији</p> <p>[9] Код на уредот за сечење</p> <p>[10] Ниво на акустичен притисок (според EN 60745-1)</p> <p>[11] Отстапување од мерењата</p> <p>[12] Измерено ниво на акустична моќност (според EN 60745-1)</p> <p>[13] Гарантирано ниво на акустична моќност (според 2000/14/EC)</p> <p>[14] Ниво на вибрации (според EN 60745-1)</p> <p>[15] Додаточни достапни на барање</p> <p>[16] Батерији</p> <p>[17] Полнач за батерија</p> <p>a) ЗАБЕЛЕШКА: вкупната посочена вредност за вибрациите е измерена со пробен метод за нормализирање и може да се користи за споредбена вредност на еден уред со друг. Вкупната вредност на вибрациите може да се користи и за прелиминарна проценка на изолженоста.</p> <p>b) ВНИМАНИЕ: емисијата на вибрациите при ефективна употреба треба да се разликува од вкупната посочена вредност според начинот на употреба на уредот. Затоа е неопходно во текот на работата да се направат повеќе безбедносни мерења за да се заштити операторот: носете чевли во текот на употребата, ограничете го времето на употреба на машината и скратете го времето кога треба да се притисне рачката за управување со забрзувачот.</p>	<p>[1] NL - TECHNISCHE GEGEVENS</p> <p>[2] Spanning en frequentie voeding MAX</p> <p>[3] Spanning en frequentie voeding NOMINAL</p> <p>[4] Snelheid onbelast</p> <p>[5] Bladsnelheid</p> <p>[6] Snijlengte</p> <p>[7] Snijcapaciteit</p> <p>[8] Gewicht zonder batterij- eenheid</p> <p>[9] Code snij-inrichting</p> <p>[10] Niveau geluidsdruk (op basis van EN 60745-1)</p> <p>[11] Meetonzekerheid</p> <p>[12] Gemeten akoestisch vermogen (op basis van EN 60745-1)</p> <p>[13] Gewaarborgd akoestisch vermogen (op basis van 2000/14/EC)</p> <p>[14] Niveau trillingen (op basis van EN 60745-1)</p> <p>[15] Optionele accessoires</p> <p>[16] Batterij- eenheid</p> <p>[17] Batterijlader</p> <p>a) OPMERING: de totale verklaarde waarde van de trillingen werd gemeten met een genormaliseerde testmethode en kan gebruikt worden voor een vergelijking tussen twee werktuigen. De totale waarde van de trillingen kan ook gebruikt worden in een voorafgaande evaluatie van de blootstelling.</p> <p>b) WAARSCHUWING: de emissie van trillingen bij het effectief gebruik van het werktuig kan verschillen van de totale verklaarde waarden, al naar gelang de manieren waarop het werktuig gebruikt wordt. Daarom is het noodzakelijk, tijdens het werk, de volgende veiligheidsmaatregelen toe te passen om de bediener te beschermen: handschoenen te gebruiken tijdens het gebruik, het gebruik van de machine te beperken en de de bedieningshendel van de versnellend zo kort mogelijk ingedrukt te houden.</p>	<p>[1] NO - TEKNISKE DATA</p> <p>[2] Matespenning og -frekvens MAX</p> <p>[3] Matespenning og -frekvens NOMINAL</p> <p>[4] Hastighet uten belastning</p> <p>[5] Bladhastighet</p> <p>[6] Kuttelengde</p> <p>[7] Kuttekapasitet</p> <p>[8] Vekt uten batterienhet</p> <p>[9] Artikkelnummer for klippeinnretning</p> <p>[10] Lydtrykknivå (iht. EN 60745-1)</p> <p>[11] Måleusikkerhet</p> <p>[12] Målt lyd effektktiv (iht. EN 60745-1)</p> <p>[13] Garantert lyd effektktiv (iht. 2000/14/EC)</p> <p>[14] Vibrasjonsnivå (iht. EN 60745-1)</p> <p>[15] Tilleggsutstyr på forespørsel</p> <p>[16] Batterienhet</p> <p>[17] Batterilader</p> <p>a) MERK: oppgitt totalverdi for vibrasjonene har blitt målt ved å bruke en normal prøvemåte og kan brukes for å sammenligne et redskap med et annet. Den totale vibrasjonsverdien kan også brukes i en foreløpig eksponeringsvurdering.</p> <p>b) ADVARSEL: emisjon av vibrasjoner ved effektiv bruk av redskapet kan avvike fra oppgitt totalverdi, i henhold til måten redskapet brukes på. Derfor er det nødvendig, under arbeidet, å ta i bruk følgende sikkerhetstiltak for å beskytte operatøren: iføre seg hansker ved bruk, begrense maskinens brukstid og korte ned på tiden som man holder inne akcelerator kommandopasken.</p>

<p>[1] PL - DANE TECHNICZNE</p> <p>[2] Napięcie i częstotliwość zasilania MAX</p> <p>[3] Napięcie i częstotliwość zasilania NOMINAL</p> <p>[4] Prędkość bez obciążenia</p> <p>[5] Prędkość tarczy tnącej</p> <p>[6] Długość cięcia</p> <p>[7] Zakres możliwości cięcia</p> <p>[8] Ciężar bez zespołu akumulatora</p> <p>[9] Kod agregatu tnącego</p> <p>[10] Poziom ciśnienia akustycznego (zgodnie z EN 60745-1)</p> <p>[11] Błąd pomiaru</p> <p>[12] Poziom mocy akustycznej zmierzony (zgodnie z EN 60745-1)</p> <p>[13] Gwarantowany poziom mocy akustycznej (zgodnie z 2000/14/EC)</p> <p>[14] Poziom wibracji (zgodnie z EN 60745-1)</p> <p>[15] Akcesoria dostępne na zamówienie</p> <p>[16] Zespół akumulatora</p> <p>[17] Ładowarka akumulatora</p> <p>a) Uwaga: Całkowita wskazana wartość drgań została zmierzona zgodnie ze znormalizowaną metodą badania i może być wykorzystana w celu dokonania porównania między dwoma urządzeniami. Całkowita wartość drgań może być również stosowana do wstępnej oceny zagrożenia.</p> <p>b) UWAGA: emisja drgań w praktycznym zastosowaniu niniejszego narzędzia może się różnić od deklarowanej wartości łącznej, w zależności od sposobu użytkowania urządzenia. Dlatego, w celu zapewnienia bezpieczeństwa użytkownika, konieczne jest podczas pracy z urządzeniem podjęcie następujących środków bezpieczeństwa: noszenie rękawic podczas korzystania z urządzenia, ograniczenie czasu użytkowania urządzenia i skrócenie czasu trzymania wciśniętej dźwigni przepustnicy.</p>	<p>[1] PT - DADOS TÉCNICOS</p> <p>[2] Tensão e frequência de alimentação MAX</p> <p>[3] Tensão e frequência de alimentação NOMINAL</p> <p>[4] Velocidade sem carga</p> <p>[5] Velocidade da lâmina</p> <p>[6] Comprimento de corte</p> <p>[7] Capacidade de corte</p> <p>[8] Peso sem grupo bateria</p> <p>[9] Código dispositivo de corte</p> <p>[10] Nível de pressão acústica (com base na EN 60745-1)</p> <p>[11] Incerteza de medição</p> <p>[12] Nível de potência acústica medido (com base na EN 60745-1)</p> <p>[13] Nível de potência acústica garantido (com base na 2000/14/EC)</p> <p>[14] Nível de vibrações</p> <p>[15] Acessórios a pedido (com base na EN 60745-1)</p> <p>[16] Grupo bateria</p> <p>[17] Carregador de bateria</p> <p>a) NOTA: o valor total declarado das vibrações foi mensurado de acordo com um método normalizado de ensaio e pode ser utilizado para comparar uma ferramenta com a outra. O valor total das vibrações também pode ser utilizado para uma avaliação preliminar da exposição.</p> <p>b) ADVERTÊNCIA: a emissão de vibrações no uso efetivo da ferramenta pode ser diversa do valor total declarado de acordo com os modos com os quais a ferramenta é utilizada. Portanto, durante o trabalho, é necessário adotar as seguintes medidas de segurança para proteger o operador: usar luvas durante o uso, limitar o tempo de utilização da máquina e encurtar o tempo durante o qual a alavanca de comando é mantida pressionada.</p>	<p>[1] RO - DATE TEHNICE</p> <p>[2] Tensiunea și frecvența de alimentare MAX</p> <p>[3] Tensiunea și frecvența de alimentare NOMINAL</p> <p>[4] Viteza fără sarcină</p> <p>[5] Viteză lamă</p> <p>[6] Lungime de tăiere</p> <p>[7] Capacitate de tăiere</p> <p>[8] Greutate fără grupul acumulator</p> <p>[9] Codul dispozitivului de tăiere</p> <p>[10] Nivel de presiune acustică (în conformitate cu EN 60745-1)</p> <p>[11] Nesiguranță în măsurare</p> <p>[12] Nivel de putere acustică măsurat (în conformitate cu EN 60745-1)</p> <p>[13] Nivel de putere acustică garantat (în conformitate cu 2000/14/EC)</p> <p>[14] Nivel de vibrații (în conformitate cu EN 60745-1)</p> <p>[15] Accesorii la cerere</p> <p>[16] Grupul acumulator</p> <p>[17] Alimentator pentru baterie</p> <p>a) OBSERVAȚIE: valoarea totală declarată a vibrațiilor a fost măsurată ținându-se cont de o metodă de probă normalizată și poate fi utilizată pentru a compara instrumentele între ele. Valoarea totală a vibrațiilor poate fi utilizată și pentru o evaluare preliminară a expunerii.</p> <p>b) AVERTISMENT: emisia de vibrații în utilizarea efectivă a instrumentului poate fi diferită față de valoarea totală declarată, în funcție de modulul în care se utilizează instrumentul. Din acest motiv este nevoie ca, în timpul sesiunii de lucru, să se adopte următoarele măsuri de siguranță menite să protejeze operatorul: purtarea mănușilor în timpul utilizării, limitarea duratei de utilizarea a mașinii și scurtarea duratei în care se ține apăsată maneta de comandă a accelerorului.</p>
<p>[1] RU - ТЕХНИЧЕСКИЕ ХАРАКТЕРИСТИКИ</p> <p>[2] Напряжение и частота питания MAX</p> <p>[3] Напряжение и частота питания NOMINAL</p> <p>[4] Скорость без нагрузки</p> <p>[5] Скорость режущего полотна</p> <p>[6] Длина резки</p> <p>[7] Мощность резки</p> <p>[8] Вес без аккумулятора</p> <p>[9] Код режущего приспособления</p> <p>[10] Уровень звукового давления (согласно EN 60745-1)</p> <p>[11] Погрешность измерения</p> <p>[12] Измеренный уровень звуковой мощности (согласно EN 60745-1)</p> <p>[13] Гарантируемый уровень звуковой мощности (согласно 2000/14/EC)</p> <p>[14] Уровень вибрации (согласно EN 60745-1)</p> <p>[15] Принадлежности – навесные орудия по заказу</p> <p>[16] Аккумулятор</p> <p>[17] Зарядное устройство</p> <p>a) ПРИМЕЧАНИЕ: общий заявленный уровень вибрации был измерен с использованием нормализованного метода испытаний, и его можно использовать для сравнения различных инструментов между собой. Общий уровень вибрации можно также использовать для предварительной оценки подверженности воздействию вибрации.</p> <p>b) ПРЕДУПРЕЖДЕНИЕ: уровень вибрации во время фактической эксплуатации инструмента может отличаться от общего заявленного значения и зависит от режимов эксплуатации инструмента. Поэтому во время работы необходимо принимать следующие меры безопасности для защиты оператора: работать в перчатках, ограничивать время использования машины и сокращать время, в течение которого рычаг управления дросселем остается нажатым.</p>	<p>[1] SK - TECHNICKÉ PARAMETRE</p> <p>[2] Napájacie napätie a frekvencia MAX</p> <p>[3] Napájacie napätie a frekvencia NOMINAL</p> <p>[4] Rychlosť bez nákladu</p> <p>[5] Rychlosť ostria</p> <p>[6] Dĺžka rezu</p> <p>[7] Šírka záberu</p> <p>[8] Váha akumulátorovej jednotky</p> <p>[9] Kód kosacieho zariadenia</p> <p>[10] Úroveň akustického tlaku (na základe EN 60745-1)</p> <p>[11] Nepresnosť merania</p> <p>[12] Úroveň nameraného akustického výkonu (na základe EN 60745-1)</p> <p>[13] Úroveň zarúčeného akustického výkonu (na základe 2000/14/EC)</p> <p>[14] Úroveň vibrácií (na základe EN 60745-1)</p> <p>[15] Prídavné zariadenia na požiadanie</p> <p>[16] Akumulátorová jednotka</p> <p>[17] Nabíjačka akumulátora</p> <p>a) POZNÁMKA: vyhlásená celková hodnota vibrácií bola nameraná s použitím normalizovanej skúšobnej metódy a je možné ju použiť na porovnanie jednotlivých nástrojov. Celková hodnota vibrácií môže byť použitá aj pri prípravnom vyhodnocovaní vystavenia vibráciám.</p> <p>b) VAROVANIE: emisie vibrácií pri skutočnom použití nástroja môže byť odlišná od vyhlásenej celkovej hodnoty, v závislosti na režimoch, pri ktorých sa daný nástroj používa. Preto je potrebné počas práce prijíť nižšie uvedené bezpečnostné opatrenia, ktoré majú za cieľ ochrániť operátora: počas bežného použitia majte nasadené rukavice, obmedzte dobu použitia stroja a skráťte dobu, počas ktorých je zatlačená ovládací páka plynu.</p>	<p>[1] SL - TEHNIČNI PODATKI</p> <p>[2] Napetost in frekvenca električnega napajanja MAX</p> <p>[3] Napetost in frekvenca električnega napajanja NOMINAL</p> <p>[4] Hitrost brez obremenitve</p> <p>[5] Hitrost rezila</p> <p>[6] Dolžina rezanja</p> <p>[7] Zmogljivost rezanja</p> <p>[8] Teža brez enote baterije</p> <p>[9] Silra rezalne naprave</p> <p>[10] Raven zvočnega tlaka (glede na EN 60745-1)</p> <p>[11] Merilna negotovost</p> <p>[12] Izmerjena raven zvočne moči (glede na EN 60745-1)</p> <p>[13] Zajamčena raven zvočne moči (glede na 2000/14/EC)</p> <p>[14] Nivo vibracij (glede na EN 60745-1)</p> <p>[15] Dodatni priključki na zahtevo</p> <p>[16] Enota baterije</p> <p>[17] Polnilnik baterije</p> <p>a) OPOMBA: Deklarirana skupna vrednost vibracij je bila izmerjena v skladu z normirano metodo preizkušanja; mogoče jo je uporabiti za primerjavo med različnimi orodji. Skupna vrednost vibracij se lahko uporabi tudi za predhodno oceno izpostavitve.</p> <p>b) OPOZORILO: Med dejansko uporabo orodja se oddajane vibracije lahko razlikujejo od deklarirane skupne vrednosti, kar je odvisno od načina uporabe orodja. Zato je treba med delom udeležajati naslednje varnostne ukrepe za zaščito upravljalca: med delom nosite rokavice, omejite čas uporabe stroja in skrajšajte intervale, med katerimi pritisnete na komandni vzvod pospeševalnika.</p>

<p>[1] SR - TEHNIČKI PODACI</p> <p>[2] Napon i frekvencija napajanja MAX</p> <p>[3] Napon i frekvencija napajanja NOMINAL</p> <p>[4] Brzina bez opterećenja</p> <p>[5] Brzina sečiva</p> <p>[6] Dužina rezanja</p> <p>[7] Širina sečiva</p> <p>[8] Težina bez baterije</p> <p>[9] Sifra rezne glave</p> <p>[10] Nivo zvučnog pritiska (na osnovu standarda EN 60745-1)</p> <p>[11] Merna nesigurnost</p> <p>[12] Izmereni nivo zvučne snage (na osnovu standarda EN 60745-1)</p> <p>[13] Garantovani nivo zvučne snage (na osnovu standarda 2000/14/EC)</p> <p>[14] Nivo vibracija (na osnovu standarda EN 60745-1)</p> <p>[15] Dodatna oprema na zahtev</p> <p>[16] Akumulatorska baterija</p> <p>[17] Punjač baterije</p> <p>a) NAPOMENA: ukupna prijavljena vrednost vibracija izmerena je prema normalizovanoj metodi ispitivanja i može se koristiti za poređenje dve alatke. Ukupna vrednost vibracija može se koristiti i prilikom uvodne procene izloženosti.</p> <p>b) UPOZORENJE: emisija vibracija prilikom efektivne upotrebe alatke može se razlikovati od ukupne prijavljene vrednosti u zavisnosti od načina na koji se alatka koristi. Stoga je potrebno, za vreme rada, primeniti sledeće sigurnosne mere u cilju zaštite radnika: nositi rukavice za vreme upotrebe, smanjiti vreme korišćenja mašine i skratiti vreme pritiskanja poluge za komandu gasa.</p>	<p>[1] SV - TEKNISKA SPECIFIKATIONER</p> <p>[2] Spänning och frekvens MAX</p> <p>[3] Spänning och frekvens NOMINAL</p> <p>[4] Hastighet utan belastning</p> <p>[5] Bladhastighet</p> <p>[6] Skär längd</p> <p>[7] Skärkapacitet</p> <p>[8] Vikt utan batterigrupp</p> <p>[9] Skär enhetens kod</p> <p>[10] Ljudtrycksnivå (enligt EN 60745-1)</p> <p>[11] Tvivel med mått</p> <p>[12] Uppmått ljudeffektnivå (enligt EN 60745-1)</p> <p>[13] Garanterad ljudeffektnivå (enligt 2000/14/EC)</p> <p>[14] Vibrationsnivå (enligt EN 60745-1)</p> <p>[15] Fyllvalstillbehör</p> <p>[16] Batterigrupp</p> <p>[17] Batteriladdare</p> <p>a) ANMÄRKNING: det totala angivna vibrationsvärdet har mätts i enlighet med en standardiserad testmetod och kan användas för en jämförelse mellan olika verktyg. Det totala vibrationsvärdet kan användas även vid en preliminär exponeringsbedömning.</p> <p>b) VARNING: vibrationsemissioner under användningen av verktyget kan skilja sig från det totala värdet som anges beroende på hur verktyget används. Därför är det nödvändigt, under arbetet, att tillämpa de följande säkerhetsåtgärderna som avses för att skydda föraren: bär handskar under användningen, begränsa användningstiden och tiderna som gasreglaget spak hålls nedtryckt.</p>	<p>[1] TR - TEKNİK VERİLER</p> <p>[2] Besleme gerilimi ve frekansı MAX</p> <p>[3] Besleme gerilimi ve frekansı NOMINAL</p> <p>[4] Yüksüz hız</p> <p>[5] Bıçak hızı</p> <p>[6] Kesme uzunluğu</p> <p>[7] Kesme kapasitesi</p> <p>[8] Batarya grubu olmadan ağırlık</p> <p>[9] Kesim düzeni kodu</p> <p>[10] Ses basınç seviyesi (EN 60745-1'e dayalı)</p> <p>[11] Ölçü belirsizliği</p> <p>[12] Ölçülen ses gücü seviyesi (EN 60745-1'e dayalı)</p> <p>[13] Garanti edilen ses gücü seviyesi (2000/14/EC'e dayalı)</p> <p>[14] Titreşim seviyesi (EN 60745-1'e dayalı)</p> <p>[15] Talep üzerine aksesuarlar</p> <p>[16] Batarya grubu</p> <p>[17] Batarya şarjörü</p> <p>a) NOT: beyan edilen toplam titreşim değeri, normalize edilmiş test yöntemine uygun şekilde ölçülmüştür ve bir takım ile diğeri arasında karşılaştırma yapmak amacıyla kullanılabilir. Toplam titreşim değeri aynı zamanda maruz kalma durumuna dair ön değerlendirme yaparken de kullanılabilir.</p> <p>b) UYARI: takımın etkili kullanımı sırasında yayılan titreşim, takımın kullanıma şekline bağlı olarak beyan edilen toplam değerden farklı olabilir. Bu nedenle, çalışma yapılırken operatörü korumaya yönelik aşağıdaki güvenlik tedbirleri alınmalıdır: kullanım sırasında eldiven takın, makinenin kullandığı süreleri sınırladığınız ve gaz komanda levyesinin basılı tutulduğu süreleri kısaltın.</p>
---	--	--


**SPIS TREŚCI**

1. INFORMACJE OGÓLNE	1
2. ZASADY BEZPIECZEŃSTWA	2
3. ZAPOZNANIE SIĘ Z MASZYNĄ	4
3.1 Opis maszyny i przeznaczenie	4
3.2 Oznakowanie bezpieczeństwa	5
3.3 Tabliczka znamionowa produktu.....	6
3.4 Podstawowe części	6
4. ROZPAKOWYWANIE	6
5. ELEMENTY STEROWANIA	6
5.1 Przycisk zabezpieczający (urządzenie włączające / wyłączające)	6
5.2 Dźwignia sterowania ostrzem (urządzeniem tnącym)	7
5.3 Dźwignia odblokowująca uchwytu tylnego	7
6. UŻYTKOWANIE MASZYNY	7
6.1 Czynności wstępne	7
6.2 Kontrole bezpieczeństwa	7
6.3 Uruchomienie	8
6.4 Praca	8
6.5 Zatrzymanie	9
6.6 Wskazówki po zakończeniu użytkowania	9
7. KONSERWACJA ZWYCZAJNA	9
7.1 Informacje ogólne	9
7.2 Akumulator	10
7.3 Czyszczenie maszyny i silnika	10
7.4 Czyszczenie i smarowanie urządzenia tnącego	11
7.5 Nakrętki i śruby mocujące	11
8. KONSERWACJA NADZWYCZAJNA	11
8.1 Konserwacja nadzwyczajna urządzenia tnącego	11
9. MAGAZYNOWANIE	11
9.1 Magazynowanie maszyny	11
9.2 Magazynowanie akumulatora	12
10. PRZEMIESZCZANIE I TRANSPORT	12
11. SERWIS I NAPRAWA	12
12. ZAKRES GWARANCJI	12
13. TABELA CZYNNOŚCI KONSERWACYJNYCH	13
14. IDENTYFIKACJA USTEREK	13
15. AKCESORIA NA ZAMÓWIENIE	15
15.1 Akumulatory zamiennie	15
15.2 Ładowarka akumulatora	15

1. INFORMACJE OGÓLNE**1.1 JAK POSŁUGIWAĆ SIĘ INSTRUKCJĄ OBSŁUGI**

W tekście instrukcji, niektóre paragrafy zawierające szczególnie ważne informacje dotyczące bezpieczeństwa lub funkcjonowania maszyny, są wyszczególnione na różne sposoby, według następujących zasad:

UWAGA lub **WAŻNE** Dostarcza *dokładniejszego omówienia lub dodatkowych elementów do podanych poprzednio wskazówek w celu uniknięcia uszkodzenia maszyny lub spowodowania strat.*

Symbol  wskazuje na zagrożenie. Niezastosowanie się do tego ostrzeżenia może spowodować obrażenia ciała użytkownika lub osób trzecich i/lub spowodować szkody materialne.

- Paragrafy oznaczone kwadracikiem z krawędzią
- z szarych kropek wskazują na opcjonalne funkcje
- nie występujące we wszystkich modelach
- opisanych w niniejszej instrukcji. Należy sprawdzić,
- czy dana opcja obecna jest w zakupionym modelu.

Wszystkie określenia „przedni”, „tylny”, „prawy” i „lewy” rozumie się w odniesieniu do pozycji roboczej operatora obsługującego maszynę.

1.2 ODNOŚNIKI**1.2.1 Rysunki**

Rysunki w niniejszej instrukcji zostały kolejno ponumerowane: 1, 2, 3, itd. Elementy przedstawione na rysunkach zostały oznaczone literami A, B, C, itd. Oznaczenie elementu C na rysunku 2 to: „Patrz rys. 2.C” lub po prostu „(rys. 2.C)”. Ilustracje mają charakter poglądowy. Części składowe maszyny mogą nieco różnić się od elementów przedstawionych na rysunkach.

1.2.2 Tytuły

Podręcznik podzielony jest na rozdziały i paragrafy. Tytuł paragrafu „2.1 Instruktaż” to podtytuł „2. Zasady bezpieczeństwa”. Odniesienia do tytułów lub paragrafów są oznaczone skrótami rozdz. lub par. i odpowiednim numerem. Przykład: „rozd. 2” lub „par. 2.1”.

2. ZASADY BEZPIECZEŃSTWA

2.1 INSTRUKTAŻ



URZĄDZENIE MOŻE SPOWODOWAĆ POWAŻNE SZKODY ORAZ MOŻE BYĆ PRZYCZYNĄ POWAŻNYCH ZRANIĘĆ.

Przeczytać z uwagą i ze zrozumieniem instrukcję prawidłowej obsługi, przygotowania do pracy, konserwacji, rozruchu i zatrzymywania urządzenia.



Zapoznać się dokładnie z systemem sterowania i właściwym sposobem użytkowania maszyny. Opanować sposób natychmiastowego zatrzymania maszyny.

- W żadnym razie nie należy pozwolić, aby urządzenie było użytkowane przez dzieci i osoby nieposiadające wystarczającej wiedzy na temat instrukcji obsługi. Miejscowe przepisy prawne mogą określić najniższą granicę wieku dla użytkowników.
- Nigdy nie należy użytkować urządzenia, jeśli użytkownik jest w stanie przemęczenia, złego samopoczucia lub po zażyciu leków, pod wpływem narkotyków, alkoholu lub innych substancji, które mogą zaburzyć jego refleksy lub uwagę.
- Należy pamiętać, że operator lub użytkownik jest odpowiedzialny za wypadki i nieoczekiwane wydarzenia, które mogą zaistnieć wobec innych osób lub ich własności. Ocena ryzyka związanego z cechami terenu przeznaczonego do pracy, a także wybór środków ostrożności gwarantujących bezpieczeństwo operatora, jak i osób postronnych, wchodzi w zakres obowiązków osób użytkujących urządzenie, zwłaszcza, jeśli chodzi o pracę na zboczach, terenach nieregularnych, śliskich lub niestabilnych.
- W przypadku odstąpienia lub wypożyczenia maszyny osobom trzecim, upewnić się, że użytkownik zapoznał się z instrukcjami użytkowania zawartymi w niniejszej instrukcji obsługi.

2.2 CZYNNOŚCI WSTĘPNE

Środki ochrony indywidualnej (ŚOI)

- Zakładać przylegającą odzież ochronną wyposażoną w ochronę antyprzecięciową, rękawice antywibracyjne, kask, okulary ochronne, maskę przeciwpyłową, ochronniki słuchu, obuwie zabezpieczające przed przecięciem z podeszwą antypoślizgową.
- Nie zakładać szali, koszul, naszyjników, bransoletek, luźnych lub wyposażonych w sznurki ubrań, krawatów oraz innych akcesoriów wiszących lub zbyt obszernych,

które mogłyby zaplątać się w maszynie lub w inne przedmioty i materiały znajdujące się w miejscu pracy.

- Związać odpowiednio długie włosy.

Obszar roboczy / Maszyna



- Zbadać dokładnie obszar pracy i usunąć wszystko, co mogłoby się wkręcić w ostrze, uszkadzając je i powodując poważne obrażenia operatora (kable, przewodów, linek itp.)
- Należy zawsze mieć świadomość możliwych zagrożeń pochodzących z otoczenia oraz mieć się na baczności z powodu nieuświadomionych zagrożeń, które może tłumić głośnie praca urządzenia.
- Dla uniknięcia ryzyka wywołania pożaru nie wolno pozostawiać maszyny z rozgrzanym silnikiem wśród liści lub suchej trawy.

2.3 PODCZAS UŻYTKOWANIA

Obszar roboczy

- Nie używać maszyny na obszarze zagrożonym wybuchem, w obecności łatwopalnych cieczy, gazów lub pyłów. Narzędzia elektryczne wytwarzają iskry, które mogą spowodować zapalenie pyłu lub oparów.
- Należy pracować tylko przy świetle dziennym lub przy dobrym oświetleniu sztucznym oraz przy dobrej widoczności.
- Oddalić z miejsca pracy osoby postronne, dzieci i zwierzęta. Dzieci powinny się znajdować pod opieką drugiej osoby dorosłej.
- Upewnić się, że inne osoby znajdując się w promieniu co najmniej 15 metrów od urządzenia.
- O ile to możliwe, unikać pracy na mokrych lub śliskich gruntach lub na terenach nierównych i stromych, które nie gwarantują stabilności operatora podczas pracy.
- Nie wystawiać maszyny na działanie deszczu lub wilgoci. Woda przenikająca do wnętrza urządzenia zwiększa ryzyko porażenia prądem elektrycznym.
- Zwróć szczególną uwagę na nierówność terenu (grzbiety, wgłębienia), pochyłości, ukryte zagrożenia i ewentualne przeszkody które mogą ograniczać widoczność.
- Zachować szczególną ostrożność w pobliżu stromych zboczy, rowów czy wałów ochronnych.
- Podczas użytkowania maszyny w pobliżu drogi, należy zwracać uwagę na ruch samochodowy.
- Należy zachować ostrożność w pobliżu przewodów elektrycznych będących pod napięciem.

Sposób postępowania

- Podczas cięcia maszyna powinna być zawsze trzymana mocno obydwiema rękami.
- Chwytać elektronarzędzie tylko w miejscach izolowanych przez uchwyty, ponieważ ostrze mogłoby się zetknąć z ukrytymi przewodami. Kontakt ostrza tnącego z kablem pod napięciem może spowodować, że również metalowe części narzędzia znajdują się pod napięciem, co może doprowadzić do porażenia operatora prądem elektrycznym.
- Unikać kontaktu ciała z masą lub uziemieniem powierzchni, jak rury, grzejniki, Kuchenki i lodówki. Ryzyko porażenia prądem elektrycznym zwiększa się, gdy ciało styka się z masą lub uziemieniem.
- Przyjąć stabilną pozycję oraz zachować ostrożność.
- Unikać używania drabin czy niestabilnych platform.
- Nigdy nie biegać, lecz chodzić.
- Trzymać zawsze ręce i stopy z dala od narzędzia tnącego, zarówno podczas uruchamiania jak i obsługi maszyny.
- Uwaga: ostrza nadal przemieszczają się przez kilka sekund, nawet po wyłączeniu silnika.
- Zwracać uwagę, aby nie uderzać mocno ostrzem o ciała obce oraz uważać na wyrzucane przez obracającą się ostrza części materiału.
-  W przypadku uszkodzeń lub wypadków przy pracy, należy natychmiast wyłączyć silnik i oddalić maszynę tak, aby nie powodować dalszych szkód; w razie wypadków z wystąpieniem obrażeń ciała osoby obsługującej maszynę lub osoby trzeciej, natychmiast rozpocząć procedurę pierwszej pomocy najbardziej właściwą dla zaistniałej sytuacji i zwrócić się do placówki zdrowia w celu poddania się niezbędnej kuracji. Dokładnie usunąć wszelkie pozostałości, które mogłyby spowodować szkody lub obrażenia osób lub zwierząt, gdyby pozostały niezauważone.
-  Przedłużone poddawanie się wibracjom może spowodować zranienia i zaburzenia neurologiczno-naczyniowe (znane również jako „fenomen Raynauda” lub „biała ręka”) przede wszystkim u osób cierpiących na zaburzenia krążenia. Objawy mogą dotyczyć rąk, nadgarstków oraz palców i charakteryzują się utratą czucia, mrowieniem, świerzbieniem, bólem, utratą barwy lub zmienioną strukturą skóry. Objawy te mogą nasilić się wskutek niskiej temperatury otoczenia i/lub zbyt mocnego ściskania uchwytu. Przy pojawieniu się tego typu oznak należy zredukować czas użytkowania maszyny i skonsultować się z lekarzem.


Ograniczenia w użytkowaniu

- Maszyna nie może być użytkowana przez osoby, które nie są w stanie trzymać jej mocno w obydwu rękach i/lub zachować równowagi podczas pracy.
- Nigdy nie należy używać maszyny z uszkodzonymi, wybrakowanymi lub nieprawidłowo zamontowanymi częściami.
- Nie używać urządzenia elektrycznego, jeżeli wyłącznik nie jest w stanie go normalnie włączyć lub wyłączyć. Urządzenie elektryczne, które nie może być wyłączone za pomocą wyłącznika jest niebezpieczne i musi być naprawione.
- Nie wyłączać, odłączać, usuwać lub modyfikować istniejących systemów bezpieczeństwa / mikro-przełączników.
- Nie przeciążać maszyny i nie używać jej do wykonania ciężkich prac; użycie odpowiedniego urządzenia obniża ryzyko i polepsza jakość pracy.

2.4 KONSERWACJA, PRZECHOWYWANIE

Regularna konserwacja i właściwe przechowywanie maszyny pozwalają zapewnić bezpieczeństwo użytkowania i wysoką wydajność.

Konserwacja

- Nigdy nie używać maszyny, gdy jej części składowe są zużyte lub uszkodzone. Zużyte lub uszkodzone części muszą być wymienione, nigdy nie mogą być naprawiane.
-  Poziom hałas i drgań podany w niniejszych instrukcjach przedstawia maksymalne, dopuszczalne wartości tych parametrów podczas użytkowania maszyny. Stosowanie źle wyważonego narzędzia tnącego, zbyt wysoka prędkość ruchu, nieprawidłowe wykonywanie konserwacji lub jej brak wpływają w istotny sposób na zwiększenie emisji hałasu i poziomu drgań. W związku z powyższym należy powziąć środki zapobiegawcze mające na celu usunięcie ewentualnych skutków zbyt wysokiego hałasu i nadmiernych drgań, wykonywać regularną konserwację urządzenia, stosować ochronniki słuchu oraz robić przerwy podczas pracy.

Magazynowanie

- W celu zmniejszenia zagrożenia pożarowego, nie należy pozostawiać pojemników z odpadami wewnątrz pomieszczenia.

2.5 AKUMULATOR/ŁADOWARKA

UWAGA *Poniższe przepisy bezpieczeństwa dotyczą wymogów bezpieczeństwa zawartych w instrukcji obsługi akumulatora i ładowarki dołączonej do urządzenia.*

- Do ładowania akumulatora należy używać wyłącznie ładowarek akumulatora zalecanych przez producenta. Zastosowanie niewłaściwej ładowarki akumulatora może spowodować porażenie prądem, przegrzanie lub wyciek płynu żrącego z akumulatora.
- Używać wyłącznie ściśle określonych akumulatorów, przewidzianych dla użytkowanego narzędzia. Stosowanie innych akumulatorów może być przyczyną obrażeń oraz może wywołać zagrożenie pożarowe.
- Przed włożeniem akumulatora, upewnić się, że urządzenie zostało wyłączone. Montaż akumulatora do włączonego urządzenia elektrycznego może być przyczyną pożarów.
- Nieużywany akumulator należy przechowywać z dala od spinaczy biurowych, monet, kluczy, gwoździ, śrub lub innych małych przedmiotów metalowych, które mogłyby spowodować zwarcie styków. Zwarcie styków akumulatora może wywołać zapalenie lub pożar.
- Nie używać ładowarki akumulatora w otoczeniu oparów, substancji łatwopalnych lub na powierzchniach łatwopalnych takich jak papier, tkanina itp. Podczas ładowania, ładowarka akumulatora ulega nagrzaniu, co mogłoby spowodować pożar.
- Podczas transportu akumulatorów, uważać, aby kontakty nie zostały ze sobą połączone i nie używać pojemników metalowych do transportu.

2.6 OCHRONA ŚRODOWISKA

Ochrona środowiska odgrywa ważną i priorytetową rolę podczas użytkowania urządzenia. Powinno się ono odbywać w trosce o dobro społeczeństwa i środowiska, w którym żyjemy.

- Unikać sytuacji zakłócania spokoju otoczenia. Użytkować urządzenie tylko w stosownych godzinach (nigdy wcześniej rano albo w nocy, gdy hałas mógłby przeszkadzać innym osobom).
- Przestrzegać skrupulatnie lokalnych przepisów dotyczących usuwania opakowań, zniszczonych części, czy jakichkolwiek innych elementów zanieczyszczających środowisko; odpady te nie mogą być wyrzucane do śmieci, ale muszą być oddzielone i składowane w odpowiednich punktach

selektywnego gromadzenia odpadów, które przeprowadzą utylizację tych materiałów.

- Należy skrupulatnie przestrzegać lokalnych przepisów dotyczących utylizacji odpadów
- Po ostatecznym zaprzestaniu używania maszyny, nie porzucać jej w środowisku, lecz zwrócić się do punktu selektywnego gromadzenia odpadów, zgodnie z obowiązującymi lokalnymi przepisami.



Nie wyrzucać urządzeń elektrycznych wraz z odpadami domowymi. Zgodnie z Dyrektywą Europejską 2012/19/

WE w sprawie zużytego sprzętu elektrycznego i elektronicznego

oraz jej wykonawstwa zgodnie z przepisami krajowymi, zużyte urządzenia elektryczne muszą być zbierane oddzielnie w celu ponownego ich wykorzystania w sposób przyjazny dla środowiska. Jeżeli urządzenia elektryczne są usuwane na składowisku odpadów lub w terenie, szkodliwe substancje mogą dotrzeć do wód gruntowych i wejść do łańcucha pokarmowego, powodując zagrożenie dla zdrowia ludzkiego i dobrego samopoczucia. Aby uzyskać więcej szczegółowych informacji na temat utylizacji tego produktu, należy zwrócić się do organu odpowiedzialnego za utylizację odpadów z gospodarstw domowych lub do sprzedawcy.



Li-ion

Pod koniec okresu użytkowania, w trosce o środowisko naturalne, dokonać utylizacji akumulatora. Akumulator zawiera materiał, który jest niebezpieczny dla osób i otoczenia.

Akumulator powinien być poddany utylizacji w wyspecjalizowanym punkcie, który zajmuje się recyklingiem akumulatorów litowo-jonowych.



Dzięki selektywnej zbiórce zużytych produktów i opakowań możliwy jest recykling i ponowne wykorzystanie materiałów. Ponowne wykorzystanie materiałów pochodzących z recyklingu chroni środowisko naturalne i zmniejsza popyt na surowce.

3. ZAPOZNANIE SIĘ Z MASZYNĄ

3.1 OPIS MASZyny I PRZEZNACZENIE

Niniejsza maszyna jest urządzeniem ogrodniczym o nazwie przenośne nożyce do żywopłotu zasilane przez akumulator.

Główną częścią maszyny jest silnik, który uruchamia urządzenie tnące.

Operator może wykonywać czynności i posługiwać się głównymi przyciskami sterującymi, utrzymując się zawsze w bezpiecznej odległości od urządzenia tnącego.

3.1.1 Użytkowanie zgodne z przeznaczeniem

Maszyna została zaprojektowana i stworzona do:

- cięcia i wyrównywania krzewów i żywopłotów składających się z gałązek o małych rozmiarach (o średnicy nie przekraczającej 15 mm);
- użytkowania tylko przez jednego operatora.

3.1.2 Niewłaściwe użytkowanie

Jakiegolwiek inne zastosowanie odbiegające od powyżej opisanego może okazać się niebezpieczne i spowodować szkody dla osób i/lub mienia. Niewłaściwe użycie urządzenia stanowią (przykładowo podane czynności, ale nie tylko):

- koszenie trawy, w szczególności w pobliżu krawężników;
- rozdrabnianie materiałów do kompostowania;
- przycinanie drzew i krzewów;
- używanie urządzenia z ostrzem tnącym powyżej linii ramion operatora;
- używanie urządzenia do cięcia materiałów pochodzenia nie roślinnego;
- korzystanie z urządzeń tnących innych niż te wymienione w tabeli „Dane techniczne”. Ryzyko poważnego uszkodzenia ciała i zranienia;
- jednoczesne użytkowanie maszyny przez więcej niż jedną osobę.

WAŻNE *Niewłaściwe użytkowanie maszyny prowadzi do utraty gwarancji i zwalnia producenta od wszelkiej odpowiedzialności, obciążając użytkownika wszelkimi zobowiązaniami wynikającymi ze szkód lub obrażeń ciała własnych lub wobec osób trzecich.*

3.1.3 Typologia użytkowników

Niniejsze urządzenie jest przeznaczone do użytku przez konsumentów, czyli nieprofesjonalnych operatorów. Niniejsze urządzenie przeznaczone jest „do użytku hobbystycznego”.

3.2 OZNAKOWANIE BEZPIECZEŃSTWA

Na urządzeniu pojawiają się różne symbole (rys. 2). Ich zadaniem jest przypomnianie użytkownikowi o konieczności zachowania ostrożności i uwagi podczas korzystania z maszyny.

Znaczenie symboli:



OSTRZEŻENIE! ZAGROŻENIE!

W przypadku nieprawidłowego użytkowania maszyna może stanowić zagrożenie dla samego operatora oraz dla innych osób.



OSTRZEŻENIE! Przed rozpoczęciem użytkowania urządzenia prosimy przeczytać instrukcję.



Stosować ochronniki słuchu, okulary ochronne.



Nosić grube rękawice antypoślizgowe.



Nie wystawiać urządzenia na działanie deszczu (lub wilgoci)



ZAGROŻENIE WYRZUTEM!

Należy zwrócić uwagę na ewentualnie elementy wyrzucane przez ostrze, gdyż mogą one powodować poważne obrażenia osób lub szkody mienia.



ZAGROŻENIE WYRZUTEM!

Oddalić wszystkie osoby lub zwierzęta domowe na odległość co najmniej 15 m podczas użytkowania maszyny!



Ryzyko skaleczeń! Nie zbliżać dłoni, ani stóp do ostrzy.



Klasa II
Podwójna izolacja

WAŻNE Uszkodzone lub nieczytelne etykiety należy wymienić. Zwrócić się o nowe etykiety do autoryzowanego serwisu.

3.3 TABLICZKA ZNAMIONOWA PRODUKTU

Tabliczka znamionowa zawiera następujące dane (rys. 1):

1. Znak zgodności CE
2. Nazwa i adres producenta
3. Poziom mocy akustycznej
4. Kod wyrobu
5. Typ urządzenia
6. Numer fabryczny
7. Rok produkcji
8. Napięcie i częstotliwość zasilania

Zapisać dane identyfikacyjne maszyny w odpowiednich polach na etykiecie zamieszczonej z tyłu okładki.

WAŻNE Używać danych identyfikacyjnych zamieszczonych na etykiecie w przypadku kontaktowania się z autoryzowanym serwisem.

WAŻNE Przykładowa Deklaracja Zgodności znajduje się na ostatnich stronach instrukcji.

3.4 PODSTAWOWE CZĘŚCI


Urządzenie składa się z następujących elementów, które spełniają następujące funkcje (rys.1):

- A. Silnik:** wprawia w ruch urządzenie tnące.
- B. Ostrze (urządzenie tnące):** jest to element przeznaczony do cięcia roślinności.
- C. Uchwyt przedni:** umożliwia manipulację urządzeniem i posiada wyłącznik bezpieczeństwa.
- D. Tylny uchwyt:** umożliwia manipulację urządzeniem i zlokalizowane są na nim główne przyciski sterujące.
- E. Osłona ostrza** (do transportu i obsługi urządzenia): chroni przed przypadkowym kontaktem z urządzeniem tnącym, które może powodować poważne obrażenia.
- F. Akumulator** (akcesoria na zamówienie, par. 15.1): urządzenie to dostarcza niezbędnej do pracy silnika energii; jego charakterystyka i zasady użytkowania opisane są w oddzielnej instrukcji.

- G. Ładowarka** (akcesoria na zamówienie, par. 15.2): urządzenie przeznaczone do ładowania akumulatora; jego charakterystyka i zasady użytkowania opisane są w oddzielnej instrukcji. Dostępne są dwa modele ładowarki akumulatora: **G1** (ładowarka do szybkiego ładowania); **G2** (standardowa ładowarka).

4. ROZPAKOWYWANIE

WAŻNE Zasady bezpieczeństwa pracy zostały opisane w rozdz. 2. Postępować zgodnie z poniższymi instrukcjami, aby uniknąć poważnych zagrożeń i niebezpieczeństw podczas pracy maszyny.

 **Rozpakowania urządzenia należy dokonywać na płaskiej i stabilnej powierzchni, w miejscu umożliwiającym przemieszczanie maszyny i opakowań, używając zawsze odpowiednich narzędzi.**

1. Otworzyć opakowanie zachowując ostrożność, by nie zgubić znajdujących się w nim elementów.
2. Zapoznać się z dokumentacją znajdującą się w opakowaniu, np. z niniejszymi instrukcjami.
3. Wyjąć urządzenie z opakowania.
4. Usunąć karton i inne elementy opakowania zgodnie z obowiązującymi przepisami.

5. ELEMENTY STEROWANIA

5.1 PRZYCISK ZABEZPIECZAJĄCY (URZĄDZENIE WŁĄCZAJĄCE / WYŁĄCZAJĄCE)



Naciskając ten przycisk włącza się i wyłącza zasilanie elektryczne urządzenia (rys. 3.A).



Dioda włączona: Obwód elektryczny maszyny jest włączony (rys. 3.B). Urządzenie jest gotowe do użycia. Obydwie diody włączone: maszyna jest uruchomiona.

Diody zgaszone: Zasilanie elektryczne jest całkowicie wyłączone.

WAŻNE Podczas przenoszenia urządzenia, nigdy nie trzymać palca na przycisku, aby zapobiec przypadkowemu włączeniu się urządzenia.



Ikona „Uwaga” (rys. 3.F) podświetla się w przypadku awarii maszyny (zapoznać się z tabelą Identyfikacja usterek, par. 14).

5.2 DŹWIGNIA STEROWANIA OSTRZEM (URZĄDZENIEM TNĄCYM)


Umożliwia ona obsługę i regulację prędkości ostrza.

Uruchomienie urządzenia tnącego (rys. 1.B) jest możliwe jedynie, jeśli w tym samym czasie naciśnięta zostanie dźwignia sterowania ostrzem (rys. 3.C) i przełącznik bezpieczeństwa (rys. 3.D).

Urządzenie tnące zatrzymuje się automatycznie po zwolnieniu dźwigni lub wyłącznika bezpieczeństwa.

5.3 DŹWIGNIA ODBLOKOWUJĄCA UCHWYTU TYLNEGO

Dźwignia odblokowująca (rys. 3.E) umożliwia regulację ustawienia uchwytu tylnego (rys. 1.D) w 3 różnych pozycjach w stosunku do urządzenia tnącego, co pozwala operatorowi przyjęcie jak najwygodniejszej pozycji podczas przycinania żywopłotu.

 **Regulacja uchwytu powinna odbywać się z wyłączonym przyciskiem bezpieczeństwa (lampka nie świeci się).**

6. UŻYTKOWANIE MASZINY

WAŻNE Zasady bezpieczeństwa pracy zostały opisane w rozdz. 2. Postępować zgodnie z poniższymi instrukcjami, aby uniknąć poważnych zagrożeń i niebezpieczeństw podczas pracy maszyny.

6.1 CZYNNOŚCI WSTĘPNE

Przed rozpoczęciem pracy należy dokonać pewnych kontroli i czynności, niezbędnych do zapewnienia bezpiecznych warunków pracy jak i również jak najwyższej wydajności.


Umieść urządzenie w pozycji poziomej i odpowiednio umieścić na powierzchni.

6.1.1 Kontrola akumulatora

Urządzenie dostarczane jest bez akumulatora. Należy zakupić akumulator o pojemności najbardziej odpowiedniej do potrzeb operacyjnych urządzenia i przed użyciem całkowicie naładować go, postępując zgodnie z instrukcjami zamieszczonymi w instrukcji akumulatora. Wykaz homologowanych akumulatorów dla tej maszyny znajduje się w tabeli „Dane techniczne”.


- Każdorazowo przed rozpoczęciem użytkowania:
 - sprawdzić stan naładowania akumulatora, postępując zgodnie z instrukcjami zawartymi w instrukcji obsługi akumulatora.

6.1.2 Regulacja uchwytu

 **Wykonywać czynność z wyłączonym przyciskiem bezpieczeństwa (lampka nie świeci się).**


1. Pociągnąć do tyłu dźwignię zwalnającą uchwyt tylny (rys. 4.A);
2. rozpocząć obracanie uchwytu tylnego (rys. 4.B);
3. zwolnić dźwignię odblokowania (rys. 4.A);
4. obrócić uchwyt, aż do ustawienia się go w żądanej pozycji.

WAŻNE *Przed rozpoczęciem użytkowania maszyny upewnić się, że dźwignia odblokowująca powróciła całkowicie do pozycji zablokowania i że uchwyt tylny jest stabilny.*

 **Podczas pracy uchwyt tylny powinien być zawsze w pozycji pionowej, niezależnie od pozycji przyjętej przez urządzenie tnące.**

6.2 KONTROLE BEZPIECZEŃSTWA

Ponadto, należy przeprowadzić kontrole bezpieczeństwa i sprawdzić, czy wyniki odpowiadają danym z tabel.

 **Przed rozpoczęciem użytkowania urządzenia należy zawsze przeprowadzić kontrole bezpieczeństwa.**

6.2.1 Kontrola ogólna

Część	Wynik
Uchwyty (rys. 1.C rys. 1.D) i osłony	Czyste, suche, właściwie i prawidłowo podłączone do urządzenia
Śruby na urządzeniu i na ostrzu	Dobre dokręcone (niepoluzowane)
Drogi przepływu powietrza chłodzącego	Drożne
Ostrze (rys. 1.B)	Naostrzone, bez oznak uszkodzenia lub zużycia
Osłony	W stanie nienaruszonym, bez uszkodzeń.
Akumulator (rys. 1.F)	Brak uszkodzeń opakowania, bez wycieków płynu
Urządzenie	Brak śladów uszkodzeń lub zużycia
Kable elektryczne	Cała izolacja nienaruszona. Kable bez uszkodzeń, nie powodują powstawania iskier
Dźwignia sterowania ostrzem (rys. 3.C), wyłącznik bezpieczeństwa (rys. 3.D)	Powinny mieć swobodny i niewymuszony zakres ruchu.
Testowe uruchomienie urządzenia	Brak nietypowych wibracji. Brak nietypowych dźwięków

6.2.2 Test funkcjonowania maszyny

Działanie	Wynik
1. Umieścić akumulator w jego gnieździe (par. 7.2.3); 2. nacisnąć przycisk bezpieczeństwa (rys. 5.A)	Powinna zapalić się zielona lampka (zasilanie elektryczne podłączone), urządzenie tnące nie powinno się poruszać
Włączyć urządzenie (par. 6.3); 1. włączyć jednocześnie dźwignię sterowania ostrzem (rys. 5.B) i przełącznik bezpieczeństwa (rys. 5.C); 2. zwolnić jednocześnie dźwignię sterowania ostrzem (rys. 5.B) i przełącznik bezpieczeństwa (rys. 5.C)	1. Ostrze powinno zacząć poruszać się 2. Przyciski kontrolne powinny szybko i automatycznie powrócić do pozycji wyjściowej, a ostrze powinno zatrzymać się
1. Z włączonym ostrzem, pociągając dźwignię zwalnającą uchwyt tylny (rys. 4.A)	1. Ostrze powinno zatrzymać się

⚠ *Jeśli którykolwiek wynik różni się od danych wskazanych w poniższych tabelach, nie należy użytkować urządzenia! Zanieść maszynę do centrum serwisowego w celu dokonania przeglądu i naprawy.*

6.3 URUCHOMIENIE

1. Zdjąć osłonę ostrza (rys. 1.E) (jeśli jest nałożona);
2. upewnić się, że ostrze nie dotyka podłoża lub innych przedmiotów;
3. umieścić prawidłowo akumulator w jego gnieździe (par. 7.2.3);
4. nacisnąć przycisk bezpieczeństwa (rys. 5.A);
5. włączyć jednocześnie dźwignię sterowania ostrzem (rys. 5.B) i przycisk bezpieczeństwa (rys. 5.C).

6.4 PRACA

W celu rozpoczęcia pracy, należy postępować w następujący sposób:

- trzymać zawsze urządzenie oburącz z ostrzem tnącym poniżej linii ramion;

⚠ *Nie usuwać z ostrza ściętych resztek oraz trzymać nieruchomo materiał do przycięcia, gdy ostrze pracuje. Upewnić się, że przycisk bezpieczeństwa jest wyłączony (lampka nie świeci się) w trakcie usuwania ściętego materiału.*

UWAGA *Podczas użytkowania akumulator jest zabezpieczony przed całkowitym rozładowaniem za pomocą urządzenia zabezpieczającego, które wyłącza maszynę i blokuje jej działanie.*

UWAGA *Po minucie nieaktywności maszyna wyłącza się automatycznie.*

6.4.1 Techniki pracy

Zawsze wskazane jest najpierw ścinanie pionowe dwóch brzegów żywoplotu, a następnie części górnych.

UWAGA *Wydańność akumulatora (czyli powierzchnia, jaką można przyciąć przed ponownym ładowaniem) zależy w głównej mierze od czynników opisanych w (par. 7.2.1).*

6.4.1.a Cięcia pionowe

Cięcia powinny być przeprowadzone ruchem półkolistym, od dołu do góry, trzymając ostrze możliwie jak najdalej od ciała (rys. 6).

6.4.1.b Cięcie poziome

Najlepsze rezultaty osiąga się przy ostrzu delikatnie przechylonym ($5^\circ - 10^\circ$) w kierunku cięcia, przy powolnym i niezmiennym ruchu półkolistym, szczególnie w przypadku bardzo gęstych żywopłatów (rys. 7).

6.4.2 Wskazówki dotyczące użytkowania

Jeśli podczas korzystania z urządzenia, ostrza zablokują się lub zahaczą się o nie gałęzie żywopłotu:

1. natychmiast zatrzymać urządzenie (par. 6.5);
2. odczekać do całkowitego zatrzymania się urządzenia tnącego;
3. wyjąć akumulator (par. 7.2.2);
4. wyjąć zablokowany materiał.

6.4.3 Smarowanie ostrzy podczas pracy urządzenia

Jeżeli urządzenie tnące nagrzej się zbyt mocno podczas pracy, należy nasmarować wewnętrzne powierzchnie ostrzy (par. 7.4).

⚠ Czynność ta powinna być przeprowadzona przy wyłączonym urządzeniu i z usuniętym akumulatorem (par. 7.2.2).

6.5 ZATRZYMANIE

W celu zatrzymania urządzenia:

- zwolnić dźwignię sterowania ostrzem (rys. 5.B) lub przełącznik bezpieczeństwa (rys. 5.C);
- wyłączyć przycisk bezpieczeństwa (lampa nie świeci się) (rys. 5.A).

⚠ Po wyłączeniu urządzenia, potrzebnych jest kilka sekund zanim urządzenie tnące się zatrzyma się.

Zawsze zatrzymać maszynę:

- podczas przemieszczania się pomiędzy strefami roboczymi.

⚠ Podczas przenoszenia urządzenia, nigdy nie trzymać palca na przycisku bezpieczeństwa, aby zapobiec przypadkowemu włączeniu się urządzenia.

6.6 WSKAZÓWKI PO ZAKOŃCZENIU UŻYTKOWANIA

- Wyjąć akumulator z gniazda i naładować go (par. 7.2.2).
- Po unieruchomieniu urządzenia tnącego, nałożyć osłonę ostrza (rys. 1.E).

- Przed umieszczeniem urządzenia w jakimkolwiek pomieszczeniu, należy odczekać, aż silnik ostygnie.
- Dokonać czyszczenia (par. 7.3).
- Sprawdzić, czy nie ma poluzowanych lub uszkodzonych części. W razie potrzeby wymienić uszkodzone części, dokręcić poluzowane śruby i nakrętki lub skontaktować się z autoryzowanym centrum serwisowym.

WAŻNE Należy zawsze wyjąć akumulator (par. 7.2.2) i zamontować osłonę ostrza za każdym razem przed pozostawieniem urządzenia bez nadzoru lub nieużytkowanego.

7. KONSERWACJA ZWYCZAJNA

7.1 INFORMACJE OGÓLNE

WAŻNE Zasady bezpieczeństwa pracy zostały opisane w rozdz. 2. Postępować zgodnie z poniższymi instrukcjami, aby uniknąć poważnych zagrożeń i niebezpieczeństw podczas pracy maszyny.

⚠ Przed przystąpieniem do jakiegokolwiek czynności konserwacyjnej, należy:

- **zatrzymać urządzenie;**
- **wyjąć akumulator z gniazda i naładować go (par. 7.2.2);**
- **przy unieruchomionym ostrzu, a następnie zamontować osłonę ostrza (za wyjątkiem przypadków interwencji bezpośredniej na ostrzu);**
- **odczekać, aż silnik wystygnie przed umieszczeniem maszyny w jakimkolwiek pomieszczeniu;**
- **założyć odpowiednią odzież, rękawice robocze i okulary ochronne;**
- **przeczytać instrukcję obsługi.**

- Częstotliwość i rodzaje czynności konserwacyjnych są przedstawione w „Tabeli konserwacji” (patrz rozdz. 13). Niniejsza tabela została opracowana w celu ułatwienia czynności zmierzających do utrzymania wydajności urządzenia i zapewnienia warunków bezpiecznego eksploataowania. Są w niej podane najważniejsze czynności oraz częstotliwość ich wykonywania. Wykonać odpowiednie czynności konserwacyjne, przestrzegając terminu przeglądu.
- Stosowanie nieoryginalnych części zamiennych i akcesoriów może mieć negatywny wpływ na działanie i bezpieczeństwo maszyny.

Producent nie ponosi żadnej odpowiedzialności za uszkodzenia lub obrażenia ciała spowodowane przez tego typu produkty.

- Oryginalne części zamienne dostarczane są przez warsztaty serwisowe i autoryzowanych dealerów.

WAŻNE Wszystkie czynności konserwacyjne i regulacyjne maszyny nieopisane w niniejszej instrukcji powinny być wykonywane przez sprzedawcę lub w autoryzowanym Centrum Serwisowym.

7.2 AKUMULATOR

7.2.1 Wydajność akumulatora

Wydajność akumulatora (czyli powierzchnia, jaką można przyciąć przed ponownym jego naładowaniem) zależy w głównej mierze od:

- czynników środowiskowych, które powodują zwiększenie zapotrzebowania na energię:
 - przycinania / wyrównywania bardzo gęstych lub wilgotnych żywopłotów;
 - przycinania / wyrównywania krzewów o zbyt grubych gałęziach;
- zachowań operatora, który powinien unikać:
 - częstego włączania i wyłączenia maszyny podczas pracy;
 - użycia nieprawidłowej techniki cięcia w stosunku do rodzaju pracy (par. 6.4.1);
 - prędkości cięcia niedostosowanej do rodzaju żywopłotu do przycięcia.

W celu dokonania optymalizacji wydajności akumulatora zaleca się:

- cięcie żywopłotu, gdy jest on suchy;
- ustawienie prędkości cięcia dostosowanej do rodzaju krzewów;
- stosować najbardziej odpowiednią technikę w stosunku do rodzaju pracy.

W przypadku użycia maszyny w sesjach roboczych dłuższych od dozwolonych dla standardowego akumulatora, możliwe jest:

- dokonanie zakupu drugiego standardowego akumulatora w celu natychmiastowej wymiany rozładowanego akumulatora bez przerywania ciągłości pracy;
- dokonanie zakupu akumulatora o zwiększonej wydajności w stosunku do standardowego akumulatora (par. 15.1).

7.2.2 Wyjęcie i ponowne ładowanie akumulatora

1. Nacisnąć żółty przycisk blokujący znajdujący się w komorze akumulatora (rys. 8.A) i wyjąć akumulator (rys. 8.B);
2. włożyć akumulator (rys. 9.A) do obudowy ładowarki (rys. 9.B);
3. podłączyć ładowarkę (rys. 9.B) do gniazda wtykowego o napięciu odpowiadającym podanemu na tabliczce znamionowej;
4. dokonać zawsze pełnego ładowania akumulatora, postępując zgodnie ze wskazówkami zawartymi w instrukcji obsługi akumulatora/ładowarki.

UWAGA Akumulator jest wyposażony w zabezpieczenie uniemożliwiające ponowne ładowanie, jeśli temperatura otoczenia nie mieści się w przedziale pomiędzy 0 i +45 °C.

UWAGA Akumulator może być ponownie naładowany w każdej chwili, również częściowo, bez ryzyka jego uszkodzenia.

7.2.3 Ponowny montaż akumulatora w urządzeniu

Po zakończeniu ponownego ładowania:

1. wyjąć akumulator (rys. 10.A) z gniazda w ładowarce, (unikając, po kompletnym jego naładowaniu, zbyt długiego podłączenia do ładowarki);
2. odłączyć ładowarkę (rys. 10.B) z sieci;
3. włożyć akumulator (rys. 11.A) do gniazda w maszynie, dociskając go, aż do usłyszenia „kliknięcia” i zaskoczenia go na swoim miejscu w celu zapewnienia przepływu prądu;

7.3 CZYSZCZENIE MASZYNY I SILNIKA

W celu ograniczenia ryzyka pożaru, przechowywać urządzenie, a w szczególności silnik bez pozostałości liści, gałęzi lub nadmiaru smaru.

- Czyścić urządzenie po każdym użyciu przy użyciu czystej, wilgotnej szmatki nasączonej łagodnym detergentem.
- Usunąć wszelkie ślady wilgoci za pomocą miękkiej, suchej szmatki. Wilgoć może spowodować porażenie prądem.
- Nie należy używać żrących środków czyszczących ani rozpuszczalników do czyszczenia części z tworzywa sztucznego lub uchwytów.
- Nie stosować strumieni wody oraz unikać moczenia silnika i komponentów elektrycznych.

- Aby nie dopuścić do przegrzania i uszkodzenia silnika lub akumulatora, należy zawsze upewnić się, że kratki wlotu powietrza są czyste i wolne od zanieczyszczeń.

7.4 CZYSZCZENIE I SMAROWANIE URZĄDZENIA TNĄCEGO

Po każdej sesji roboczej, należy oczyścić i nasmarować ostrza w celu zwiększenia wydajności i żywotności urządzenia:

⚠ Nie dotykać urządzenia tnącego przed wyjęciem akumulatora i przed całkowitym zatrzymaniem się ostrza tnącego.

- Umieścić urządzenie w pozycji poziomej i odpowiednio umieścić na powierzchni.
- Wyczyścić ostrza suchą ściereczką oraz użyć szczotki w przypadku trwałych zabrudzeń.
- Smarować ostrza przez nałożenie cienkiej warstwy odpowiednio dobranego oleju, najlepiej niezanieczyszczającego środowiska na górną krawędź ostrza.

7.5 NAKRĘTKI I ŚRUBY MOCUJĄCE

- Śruby i nakrętki powinny być dobrze dokręcone, aby mieć pewność, że urządzenie znajduje się zawsze w stanie gotowym do bezpiecznej eksploatacji.
- Systematycznie sprawdzać, czy uchwyty są dobrze zamocowane.

8. KONSERWACJA NADZWYCZAJNA

8.1 KONSERWACJA NADZWYCZAJNA URZĄDZENIA TNĄCEGO

⚠ Nie dotykać urządzenia tnącego przed wyjęciem akumulatora i przed całkowitym zatrzymaniem się ostrza tnącego.

Jeśli używane są zgodnie z instrukcją, ostrza nie wymagają konserwacji ani interwencji ostrzenia.

8.1.1 Kontrola

⚠ Sprawdzać okresowo czy ostrza nie są zgięte, uszkodzone lub zużyte oraz czy śruby są odpowiednio dokręcone.

Nie jest konieczną jakakolwiek regulacja odległości pomiędzy ostrzami, ponieważ luz jest ustawiony fabrycznie.

8.1.2 Ostrzenie

Ostrzenie ostrzy tnących konieczne jest kiedy wydajność cięcia zmniejsza się, a gałęzie często zaplatają się w ostrza.

⚠ Z racji bezpieczeństwa, ostrzenie powinno być wykonane w wyspecjalizowanym centrum serwisowym, które posiada niezbędne kompetencje i jest wyposażone w odpowiedni sprzęt do wykonania tego typu operacji bez stwarzania ryzyka uszkodzenia ostrza tnącego i spowodowania, że będzie ono niestabilne podczas użytkowania.

⚠ Urządzenie tnące z zużytymi ostrzami nigdy nie powinno być ponownie ostrzone, lecz wymienione na nowe.

8.1.3 Wymiana

⚠ Ostrze nie może nigdy być naprawiane; należy natychmiast wymienić je jak tylko zostaną zauważone początki pęknięcia lub, gdy zostanie przekroczona granica ostrzenia. Ze względów bezpieczeństwa, wymiana powinna być wykonana w wyspecjalizowanym centrum serwisowym.

W urządzeniu tym konieczne jest użycie ostrzy posiadających kod wskazany w tabeli Danych Technicznych.

Biorąc pod uwagę ewolucję produktu, wyżej wymienione ostrza mogą być zastępowane z czasem przez inne, o analogicznych cechach zamienności i tym samym bezpieczeństwie funkcjonowania.

9. MAGAZYNOWANIE

WAŻNE Zasady bezpieczeństwa podczas czynności konserwacyjnych opisane są w par. 2.4. Postępować zgodnie z poniższymi instrukcjami, aby uniknąć poważnych zagrożeń i niebezpieczeństw podczas pracy maszyny.

9.1 MAGAZYNOWANIE MASZYN

W przypadku konieczności magazynowania urządzenia:

1. wyjąć akumulator z gniazda i naładować go (par. 7.2.2);
2. po unieruchomieniu ostrza, nałożyć osłonę ostrza;

3. odczekać, aż silnik wystygnie przed umieszczeniem maszyny w jakimkolwiek pomieszczeniu;
4. wykonać czyszczenie (par. 7.3);
5. sprawdzić, czy nie ma poluzowanych lub uszkodzonych części. W razie potrzeby wymienić uszkodzone części, dokręcić poluzowane śruby i nakrętki lub skontaktować się z autoryzowanym centrum serwisowym;
6. przechowywać maszynę:
 - w suchym środowisku;
 - zabezpieczoną przed wpływami atmosferycznymi;
 - w miejscu niedostępnym dla dzieci;
 - Należy upewnić się, że usunięte zostały klucze lub narzędzia używane do konserwacji.

9.2 MAGAZYNOWANIE AKUMULATORA

Akumulator należy przechowywać w cieniu, w chłodnym i suchym miejscu.

UWAGA *W przypadku długotrwałej bezczynności, w celu przedłużenia jego żywotności, należy ładować akumulator raz na dwa miesiące.*

10. PRZEMIESZCZANIE I TRANSPORT

Za każdym razem, gdy konieczne jest przesunięcie lub przeniesienie urządzenia, należy:

- zatrzymać urządzenie (par. 6.5);
- wyjąć akumulator z gniazda i naładować go (par. 7.2.2);
- po unieruchomieniu ostrza, nałożyć osłonę ostrza;
- założyć grube rękawice robocze;
- chwycić urządzenie jedynie za uchwyty i kierować urządzenie tnące w kierunku przeciwnym do kierunku ruchu ostrza.

Podczas transportu urządzenia na pojeździe samochodowym, należy:

- odpowiednio zabezpieczyć urządzenie za pomocą lin lub łańcuchów;
- ustawić urządzenie tak, aby nie stwarzać dla nikogo zagrożeń.

11. SERWIS I NAPRAWA

Niniejsza instrukcja zawiera wszelkie informacje niezbędne do posługiwania się maszyną i poprawnego wykonania podstawowych czynności z zakresu konserwacji dokonywanych przez samego użytkownika. Wszystkie czynności regulacyjne i konserwacyjne nieopisane

w niniejszej instrukcji powinny być wykonane przez sprzedawcę lub w autoryzowanym punkcie serwisowym, które dysponuje wiedzą i sprzętem umożliwiającym właściwe wykonanie czynności konserwacyjnych przy zapewnieniu odpowiedniego stopnia bezpieczeństwa urządzenia. Czynności wykonane przez nieodpowiednie serwisy lub osoby niekompetentne powodują utratę wszystkich praw konsumenta, udzielonych gwarancji oraz zwalniają producenta z jakichkolwiek zobowiązań i z odpowiedzialności prawnej.

- Naprawy i serwis gwarancyjny mogą być przeprowadzane jedynie przez autoryzowane centra serwisowe.
- Autoryzowane centra serwisowe korzystają jedynie z oryginalnych części zamiennych. Części zamienne i oryginalne akcesoria zostały opracowane specjalnie do tego typu urządzeń.
- Stosowanie części zamiennych i akcesoriów, które nie zostały zatwierdzone oraz części zamiennych i akcesoriów innych niż oryginalne zagraża bezpieczeństwu urządzenia i zwalnia Producenta od jakichkolwiek zobowiązań lub odpowiedzialności.
- Zaleca się, aby raz w roku skontrolować działanie urządzenia w autoryzowanym centrum serwisowym w celu jego konserwacji, napraw serwisowych i kontroli urządzeń zabezpieczających.

12. ZAKRES GWARANCJI

Wady produkcyjne i materiałowe są objęte pełną gwarancją. Użytkownik powinien dokładnie przestrzegać instrukcji podanych w załączonej dokumentacji. Gwarancja nie obejmuje uszkodzeń spowodowanych w wyniku:

- niezapoznania się użytkownika z załączoną dokumentacją;
- niedbałości;
- nieprawidłowego lub niedozwolonego użytkowania maszyny lub montażu;
- używania nieoryginalnych części zamiennych;
- używania akcesoriów niedostarczonych lub niezatwierdzonych przez producenta.

Gwarancja nie obejmuje:

- Naturalnego zużycia części eksploatacyjnych, takich jak kółka, ostrza, śruby zabezpieczające i linki;
- normalnego zużycia.

Kupujący podlega przepisom prawa danego kraju. Niniejsza gwarancja w żaden sposób nie ogranicza praw, które przysługują kupującemu w ramach tych przepisów.

13. TABELA CZYNNOŚCI KONSERWACYJNYCH

Czynność	Częstotliwość	Uwagi
URZĄDZENIE		
Kontrola wszystkich mocowań	Każdorazowo przed rozpoczęciem użytkowania	par. 7.5
Kontrole bezpieczeństwa / Przejrzenie urządzeń sterowniczych	Każdorazowo przed rozpoczęciem użytkowania	par. 6.2
Kontrola stanu naładowania akumulatora	Każdorazowo przed rozpoczęciem użytkowania	*
Naładowanie akumulatora	Po każdym użyciu	par. 7.2.2 *
Czyszczenie maszyny i silnika	Po każdym użyciu	par. 7.3
Czyszczenie i smarowanie urządzenia tnącego	Po każdym użyciu	par. 7.4
Kontrola pod kątem uszkodzeń maszyny. Jeśli to konieczne, skontaktować się z autoryzowanym centrum serwisowym.	Po każdym użyciu	-
Kontrola urządzenia tnącego	Po każdym użyciu	par. 8.1.1
Ostrzenie urządzenia tnącego	-	par. 8.1.2 **
Wymiana urządzenia tnącego	-	par. 8.1.3 **

* Należy zapoznać się z instrukcją obsługi akumulatora/ladowarki.

*** Operacja, która musi być wykonana przez Państwa sprzedawcę lub przez autoryzowane Centrum serwisowe

14. IDENTYFIKACJA USTEREK

USTERKA	MOŻLIWA PRZYCZYNA	SPOSÓB USUNIĘCIA
1. Aktywując przycisk bezpieczeństwa, zapala się zielona lampka	Brak lub nieprawidłowe zamontowanie akumulatora	Upewnić się, że akumulator jest prawidłowo zainstalowany (par. 7.2.3)
2. Po włączeniu przycisku bezpieczeństwa zielone światło nie włącza się, kontrolka (rys. 3.F) miga	Rozładowany akumulator	Sprawdzić stan naładowania i naładować akumulator (par. 7.2.2)
3. Silnik zatrzymuje się podczas pracy	Akumulator nie jest prawidłowo włożony	Upewnić się, że akumulator jest prawidłowo zainstalowany (par. 7.2.3)
4. Silnik zatrzymuje się podczas pracy i kontrolka (rys. 3.F) miga	Rozładowany akumulator	Sprawdzić stan naładowania i naładować akumulator. (par. 7.2.2)
5. Wraz z uruchomieniem dźwigni sterowania ostrzem i naciśnięciem przycisku bezpieczeństwa urządzenie tnące przestaje się poruszać	Nożyce do żywopłotu uszkodzone.	Nie należy korzystać z nożyc. Natychmiast zatrzymać urządzenie, wyjąć akumulator i skontaktować się z centrum serwisowym.

USTERKA	MOŻLIWA PRZYCZYNA	SPOSÓB USUNIĘCIA
6. Urządzenie tnące nagrzewa się nadmiernie podczas pracy	Niedostateczne smarowanie ostrzy	Zatrzymać urządzenie, odczekać aż do całkowitego zatrzymania się urządzenia tnącego, wyjąć akumulator, nasmarować ostrza (par.7.4)
7. Urządzenie tnące styka się z kablem lub z przewodem elektrycznym	-	NIE DOTYKAĆ OSTRZA, MOŻE SIĘ ONO ZNAJDOWAĆ POD NAPIĘCIEM I BYĆ BARDZO NIEBEZPIECZNE! Trzymać urządzenie jedynie za izolowany tylny uchwyt i odkładać je ostrożnie z dala od siebie. Przed usunięciem pozostałości z zębów ostrza odłączyć prąd, który zasila linię lub kabel oraz wyjąć akumulator.
8. Urządzenie tnące styka się z ciałem obcym.	-	Zatrzymać urządzenie, wyjąć akumulator i: <ul style="list-style-type: none"> - sprawdzić uszkodzenia; - sprawdzić, czy są poluzowane części i dokręcić je; - wymienić lub naprawić uszkodzone części, używając odpowiednich części zamiennych charakteryzujących się identycznymi parametrami technicznymi.
9. Podczas pracy występuje nadmierny poziom hałasu i/ lub drgań	Poluzowane lub uszkodzone części	Zatrzymać urządzenie, wyjąć akumulator i: <ul style="list-style-type: none"> - sprawdzić uszkodzenia; - sprawdzić, czy są poluzowane części i dokręcić je; - wymienić lub naprawić uszkodzone części, używając odpowiednich części zamiennych charakteryzujących się identycznymi parametrami technicznymi.
10. Urządzenie emituje dym podczas pracy	Nożyce do żywopłotu uszkodzone.	Nie należy korzystać z nożyc. Natychmiast zatrzymać urządzenie, wyjąć akumulator i skontaktować się z centrum serwisowym.
11. Niska wydajność akumulatora	Trudne warunki użytkowania z większym poborem prądu	Optymalizować użytkowanie (par. 7.2.1)
	Akumulator niewystarczający w stosunku do wymagań	Użyć drugiego akumulatora lub akumulatora o zwiększonej wydajności (par. 15.1)
	Pogorszenie wydajności akumulatora	Zakupić nowy akumulator
12. Ładowarka akumulatora nie ładuje akumulatora	Akumulator nie jest prawidłowo włożony do ładowarki akumulatora	Sprawdzić, czy umieszczenie akumulatora jest prawidłowe (par. 7.2.2)
	Nieodpowiednie warunki temperaturowe w pomieszczeniu ładowania	Wykonywać ładowanie w środowisku o odpowiedniej temperaturze (patrz instrukcja obsługi akumulatora/ładowarki)
	Zabrudzone styki	Wyczyścić styki
	Brak napięcia w ładowarce akumulatora	Sprawdzić, czy wtyczka jest podłączona i czy w gnieździe wtykowym występuje napięcie
	Uszkodzona ładowarka akumulatora	Wymienić na oryginalną część
13. Kontrolka (rys. 3.F) pozostaje włączona stale	Nieudana autokontrola	Jeśli problem utrzymuje się nadal, należy poszukać rozwiązania w instrukcji obsługi akumulatora / ładowarki Nigdy nie używać urządzenia. Natychmiast zatrzymać urządzenie, wyjąć akumulator i skontaktować się z centrum serwisowym.

USTERKA	MOŻLIWA PRZYCZYNA	SPOSÓB USUNIĘCIA
14. Kontrolka (rys. 3.F) miga	Błąd komunikacji akumulatora	Nigdy nie używać urządzenia. Natychmiast zatrzymać urządzenie, wyjąć akumulator i skontaktować się z centrum serwisowym.
	Wirnik zablokowany	Nigdy nie używać urządzenia. Natychmiast zatrzymać urządzenie, wyjąć akumulator i skontaktować się z centrum serwisowym.
	Przeciążenie elektryczne	Zoptymalizować użytkowanie maszyny.

Jeżeli po wykonaniu czynności opisanych powyżej usterki będą nadal się utrzymywać, należy skontaktować się ze sprzedawcą.

15. AKCESORIA NA ZAMÓWIENIE

15.1 AKUMULATORY ZAMIENNE

Aby dostosować się do specyficznych wymogów eksploatacyjnych, dostępne są akumulatory w różnych parametrach wydajności (rys. 12). Wykaz homologowanych akumulatorów dla tej maszyny znajduje się w tabeli „Dane techniczne”.

15.2 ŁADOWARKA AKUMULATORA

Urządzenie przeznaczone do ładowania akumulatora: szybkie (rys. 13.A), standardowe (rys. 13.B).

DICHIARAZIONE CE DI CONFORMITÀ (Istruzioni Originali)
(Direttiva Macchine 2006/42/CE, Allegato II, parte A)

1. **La Società:** ST. S.p.A. – Via del Lavoro, 6 – 31033 Castelfranco Veneto (TV) – Italy
2. Dichiaro sotto la propria responsabilità, che la macchina: Tosasiepi portatile a motore, taglio / regolarizzazione siepe

- a) Tipo / Modello Base
b) Mese/Anno di costruzione
c) Matricola

HT 500 Li 48, HT 700 Li 48

- d) Motore a batteria

3. É conforme alle specifiche delle direttive:

- MD: 2006/42/EC
 - e) Ente Certificatore: /
 - f) Esame CE del tipo: /
- OND: 2000/14/EC, ANNEX V
D. Lgs. 262/2002, ANNEX V (Italy)
 - e) Ente Certificatore: /
- EMCD: 2014/30/EU
- RoHS II: 2011/65/EU - 2015/863/EU

4. Riferimento alle Norme armonizzate:

EN 60745-1:2009+A11:2010	EN 55014-1:2017
EN 60745-2-15:2009+A1:2010	EN 55014-2:2015
EN 62841-1:2015	EN 61000-3-2:2019
EN 62841-4-2:2019	EN 61000-3-3:2013+A1:2019
EN 50581:2012	

	<u>HT 500 Li 48</u>	<u>HT 700 Li 48</u>	
g) Livello di potenza sonora misurato	91,4	93,2	dB(A)
h) Livello di potenza sonora garantito	94	95	dB(A)
k) Potenza installata	/	/	kW

- n) Persona autorizzata a costituire il Fascicolo Tecnico:

ST. S.p.A.
Via del Lavoro, 6
31033 Castelfranco Veneto (TV) - Italia

- o) Castelfranco V.to, 24.08.2020

CEO Stiga Group
Sean Robinson



IT • Il contenuto e le immagini del presente manuale d'uso sono stati realizzati per conto di ST. S.p.A. e sono tutelati da diritto d'autore – È vietata ogni riproduzione o alterazione anche parziale non autorizzata del documento.

BG • Съдържанието и изображенията в настоящото ръководство са извършени за ST. S.p.A. и са защитени с авторски права – Забранява се всяко неотризирано възпроизвеждане или промяна, дори и отчасти на документа.

BS • Sadržaj i slike iz ovog korisničkog priručnika napravljeni su isključivo za ST. S.p.A. i zaštićeni su autorskim pravima – zabranjena je svaka neovlaštena reprodukcija ili izmjena dokumenta, djelomično ili u potpunosti.

CS • Obsah a obrázky v tomto návodu k použití byly zpracovány jménem společnosti ST. S.p.A. a jsou chráněny autorským právem – Reprodukce či nepovolené pozměňování tohoto dokumentu, a to i částečné, je zakázáno.

DA • Indhold og illustrationer i denne vejledning er blevet skabt på vegne af ST. S.p.A. og er beskyttet af ophavsret – Enhver gengivelse eller ændring, også delvis, af dokumentet uden autorisation hertil er forbudt.

DE • Inhalt und Bilder dieser Bedienungsanleitung wurden im Namen von ST. S.p.A. erstellt und sind urheberrechtlich geschützt – Jede nicht genehmigte Vervielfältigung oder Veränderung, auch auszugsweise, dieses Dokuments ist verboten.

EL • Το περιεχόμενο και οι εικόνες στο παρόν εγχειρίδιο χρήσης δημιουργήθηκαν για λογαριασμό της εταιρείας ST. S.p.A. και προστατεύονται από πνευματικά δικαιώματα – Απαγορεύεται οποιαδήποτε αναπαραγωγή ή τροποποίηση, έστω και μερική, του εγχειρίδιου χωρίς έγκριση.

EN • The content and images in this User Manual were produced expressly for ST. S.p.A. and are protected by copyright – any unauthorised reproduction or modification to the document, either partially or in full, is prohibited.

ES • El contenido y las imágenes del presente manual de uso han sido creados por ST. S.p.A. y están protegidos por los derechos de autor – Se prohíbe toda reproducción o modificación, incluso parcial, no autorizada del documento.

ET • Käesoleva kasutusjuhendi sisu ja kujutised on toodetud konkreetselt ettevõttele ST. S.p.A. ja neile rakendub autoriõigusseseadus – dokumendi igasugune osaline või täielik ilma loata reprodutseerimine või muutmine on keelatud.

FI • Tämän käyttöoppaan sisältö ja kuvat on valmistettu ST. S.p.A. -yhtiön toimesta ja niitä suojaa tekijänoikeuslaki. – Asiakirjan kaikenlainen kopioiminen tai muuttaminen, osittainkin, on kielletty ilman erityistä lupaa.

FR • Le contenu et les images du présent manuel d'utilisation ont été réalisés pour le compte de ST. S.p.A. et sont protégés par un droit d'auteur – Toute reproduction ou modification non autorisée, même partielle, du document, est interdite.

HR • Sadržaj i slike u ovom priručniku za uporabu izrađeni su za tvrtku ST. S.p.A. te su obuhvaćeni autorskim pravima – Zabranjuje se neovlašteno umnožavanje ili prilagodba, djelomična ili u cijelosti, ovog dokumenta.

HU • Ennek a használati útmutatónak a tartalma és a benne szereplő képek kizárólag a ST. S.p.A. számára készültek és szerzői joggal védettek – tilos a dokumentum bármely részének vagy egészének engedély nélküli sokszorosítása és módosítása.

LT • Šio naudotojų vadovo turinys ir paveikslėliai skirti tik „ST. S.p.A.“ ir yra saugomi autorių teisėmis – dokumentą atgaminti ar modifikuoti, visiškai arba iš dalies, yra draudžiami.

LV • Šis lietotāja rokasgrāmatas saturs un attēli ir veidoti tikai ST. S.p.A. un ir aizsargāti ar autortiesībām. Jebkāda dokumenta vai tā daļas prettiesiska kopēšana vai pārveide ir stingri aizliegta.

MK • Содржината и сликите во Упатството за корисникот се подготвени исклучиво за ST. S.p.A. и се заштитени со авторски права – забрането е секое делумно или целосно неовластено репродуцирање или измена на документот.

NL • De inhoud en de afbeeldingen van deze gebruikshandleiding werden gerealiseerd voor rekening van ST. S.p.A. en zijn beschermd door het auteursrecht – Elke niet-geautoriseerde reproductie of wijziging, ook gedeeltelijke, van het document is verboden.

NO • Innholdet og bildene i denne brukerveiledningen er utført på oppdrag fra ST. S.p.A. og er beskyttet ved opphavsrett – Enhver gjengivelse eller endring, selv kun delvis, er forbudt.

PL • Treść oraz ilustracje zawarte w niniejszej instrukcji obsługi powstały na zlecenie spółki ST. S.p.A. i są chronione prawami autorskimi – Zabrania się wszelkiego kopiowania bądź modyfikowania, także częściowego, niniejszego dokumentu bez uzyskania stosownej zgody.

PT • As imagens e os conteúdos contidos no presente Manual do Utilizador foram expressamente criados para uso exclusivo da ST. S.p.A., encontrando-se protegidos por direitos de autor. Qualquer tipo de reprodução ou alteração, parcial ou integral, não autorizadas deste Manual estão expressamente proibidas.

RO • Conținutul și imaginile din manualul de utilizare de față au fost realizate în numele ST. S.p.A. și sunt protejate de drepturi de autor – Este interzisă orice reproducere sau modificare chiar și parțială neautorizată a documentului.

RU • Тесты и изображения, содержащиеся в настоящем руководстве, были созданы в интересах ST. S.p.A. и защищены авторскими правами – Любое несанкционированное воспроизведение или изменение документа запрещено.

SK • Obsah a obrázky v tomto návode na používanie boli spracované menom spoločnosti ST. S.p.A. a sú chránené autorským právom – Reprodukcie či nepovolené pozměňovanie tohto dokumentu, a to aj čiastočné, je zakázané.


SL • Vsebine in slike v tem uporabniškem priručniku so izdelane za podjetje ST. S.p.A. in so zaščitene z avtorskimi pravicami – vsakršno nepooblaščenno razmnoževanje ali spreminjanje dokumenta, v celoti ali delno, je prepovedano.

SR • Sadržaj i slike ovog priručnika za upotrebu su napravljeni u ime ST. S.p.A. i zaštićeni su autorskim pravima – Zabranjena je svaka potpuna ili delimična reprodukcija ili izmena dokumenta bez odobrenja.

SV • Innehållet och bilderna i denna användarhandbok har framställts för ST. S.p.A. och skyddas av upphovsrätt – all form av reproduktion eller ändring, även partiell, som inte auktoriserats är förbjuden.

TR • Bu Kullanıcı Kilavuzundaki içerik ve resimler açığıca ST. S.p.A. için üretilmiştir ve telif hakkı ile korunmaktadır – dokümanın izinsiz olarak tamamen ya da kısmen herhangi bir şekilde çoğaltılması ya da dağıtılması yasaktır.



.....	 LWA dB
Type:	
Art.N -s/n	
CE	

ST. S.p.A.
Via del Lavoro, 6
31033 Castelfranco Veneto (TV) ITALY